






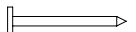



ACESSÓRIOS

ITEM	DESCRIÇÃO	QTD.
A	 PARAFUSO CHATO 3,5 x 14 mm	20
B	 PARAFUSO CHATO 4 x 40 mm	02
C	 PARAFUSO SOBERBO 5 x 50 mm	04
D	 CANTONEIRA ZAMAC	06
E	 PARAFUSO 5,5 x 65 CAB. TAMPA	04
F	 TAMPA CAB. PARAFUSO Ø13 mm	04
G	 CAVILHA 8 x 30 mm	12
H	 PREGO 10 x 10 mm	16
I	 CORREDIÇAS TELESCÓPICAS 300 mm	01



ROBEL - Ind. de Móveis Ltda.

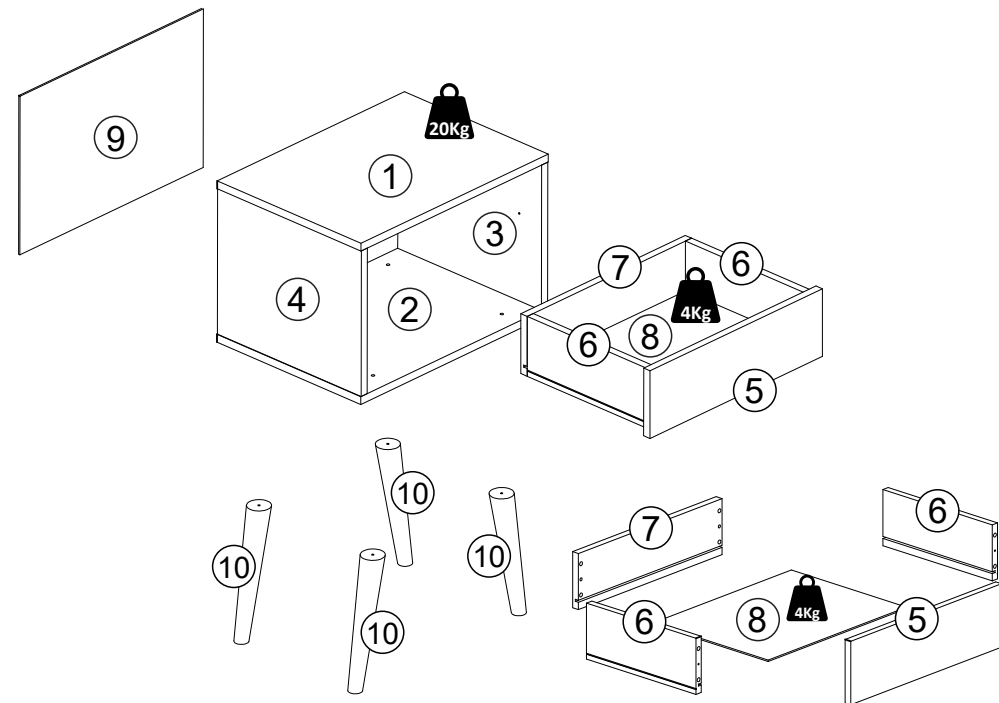
AV. FELICIANO SALES CUNHA N° 2999- JARDIM NOVO AEROPORTO
 CEP 15035-000 SÃO JOSÉ DO RIO PRETO
 FONE: (17) 3203-0400 - FAX (17) 3203- 0404
 e-mail: robel@robel.com.br - Site: www.robel.com.br



ATENÇÃO

Limpeza e Conservação

A limpeza do móvel deve ser efetuada somente com pano macio e seco.
 Não utilizar produtos abrasivos ou similares, tais como:
 Cera, álcool, detergentes, lustra-móveis, tiner, etc.

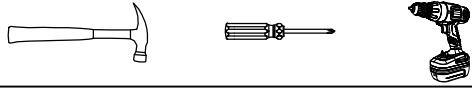


PEÇAS	DESCRIÇÃO	QTD.	MEDIDAS
01	TAMPO DO CRIADO	1	465 x 340 x 15
02	BASE DO CRIADO	1	465 x 340 x 15
03	LATERAL DIREITA	1	280 x 340 x 15
04	LATERAL ESQUERDA	1	280 x 340 x 15
05	FRENTE DA GAVETA	1	428 x 130 x 15
06	LATERAL GAVETA	2	285 x 115 x 15
07	CONTRA FUNDO	1	408 x 115 x 15
08	FUNDO GAVETA	1	393 x 300 x 3
09	FUNDO TRASEIRO	1	455 x 305 x 3
10	PÉS PALITO	4	250 x 43 x 25

15336 - MESA DE CABECEIRA

Montagem / Montage / Assembly

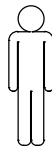
Tenha em mãos / Tenga en Manos / Tools



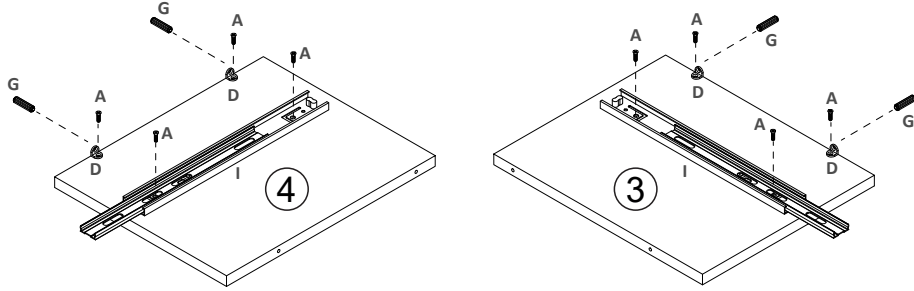
Pessoas necessárias para Montagem

Personas necesarias para la asamble

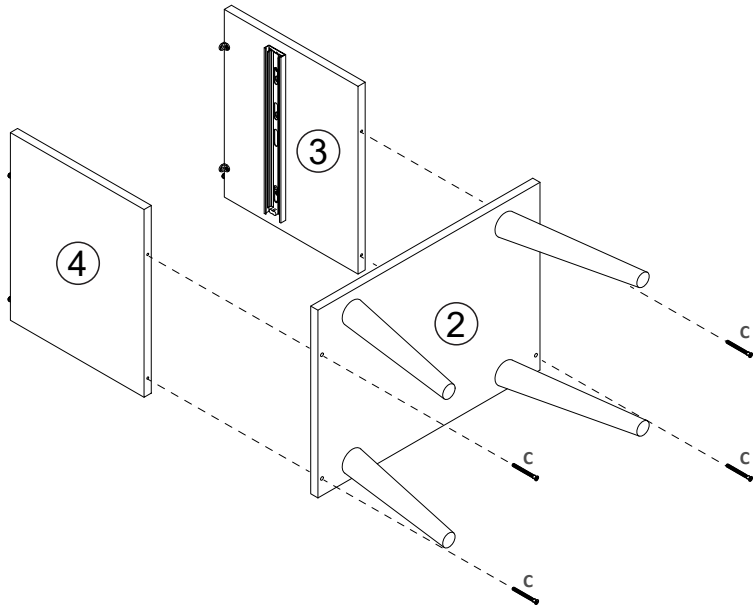
Necessary people for assembly



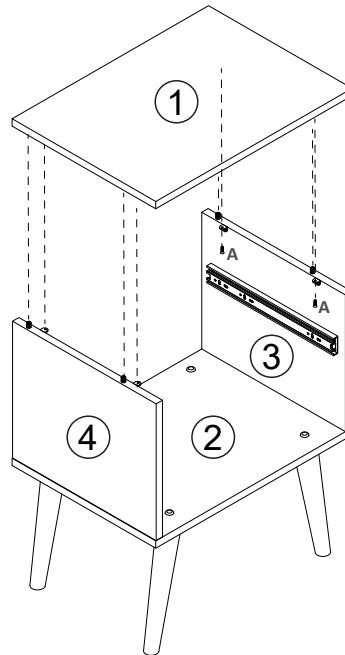
PASSO 01



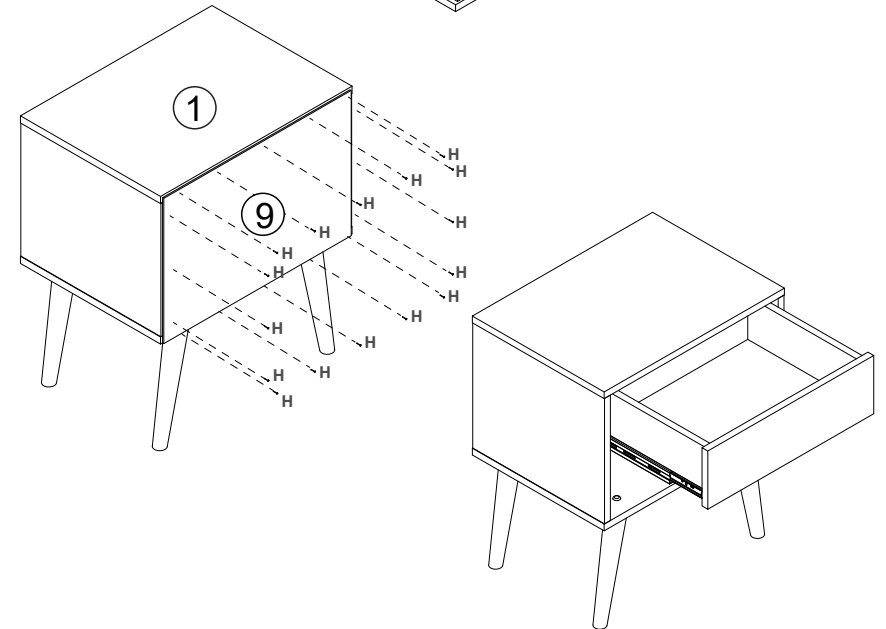
PASSO 04



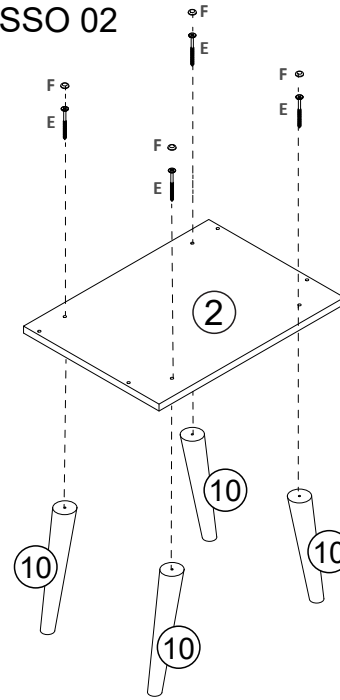
PASSO 05



PASSO 06



PASSO 02



PASSO 03

