

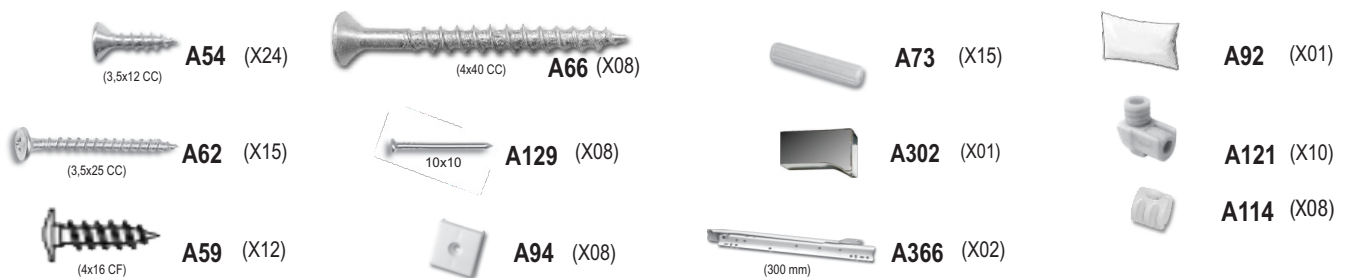
CÓDIGO	DESCRIÇÃO DAS PEÇAS	QTD.	DIMENSÃO = MM
6279	LATERAL DIREITA	02	350X720X15
6280	LATERAL ESQUERDA	02	350X720X15
6281	LATERAL DO GAVETEIRO	01	130X305X15
6282	TAMPO MAIOR	01	480X1200X15
6283	TAMPO MENOR	01	480X890X15
6284	CANTO	01	520X520X15
6285	PRATELEIRA DE TECLADO	01	295X755X15
6286	SUPORTE	04	90X90X06
8346	FRENTE DE GAVETA	01	125X360X15
8347	LATERAL DIREITA DE GAVETA	01	100X300X12
8348	LATERAL ESQUERDA DE GAVETA	01	100X300X12
8349	CONTRA FUNDO	01	100X301X12
6291	TRAVAMENTO MAIOR	01	250X1090X12
6292	TRAVAMENTO MENOR	01	250X780X12
8350	FUNDO DE GAVETA	01	300X313X03

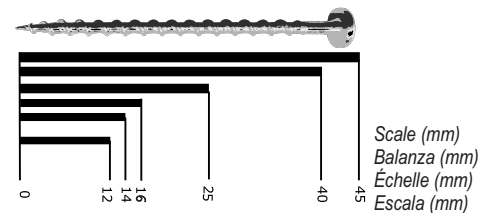
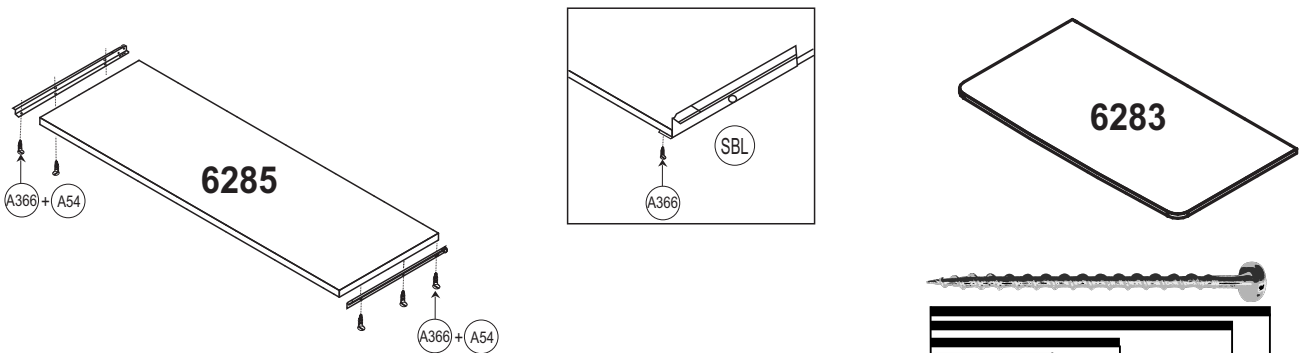
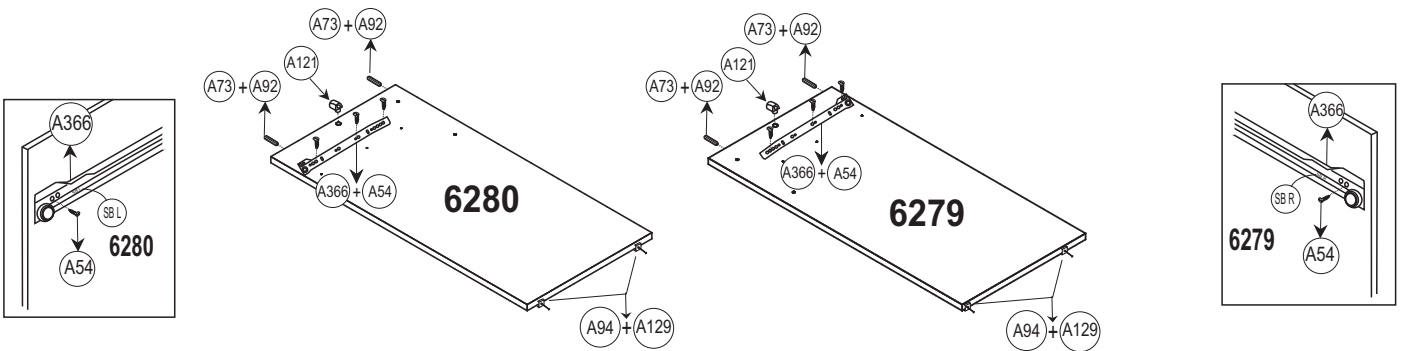
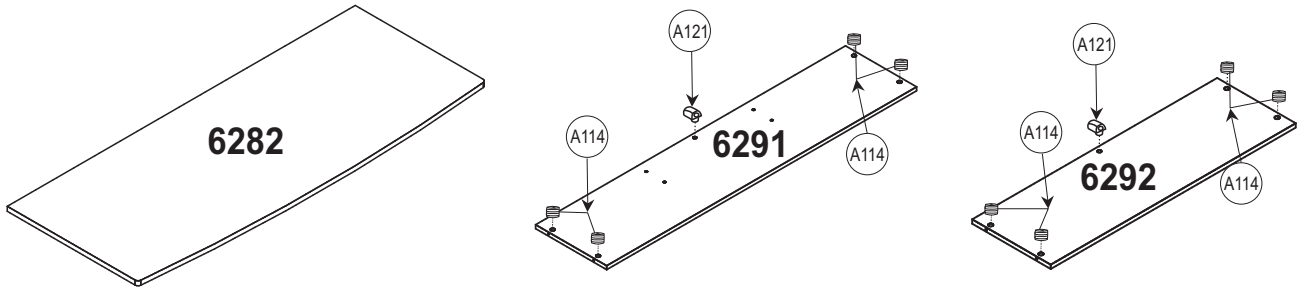
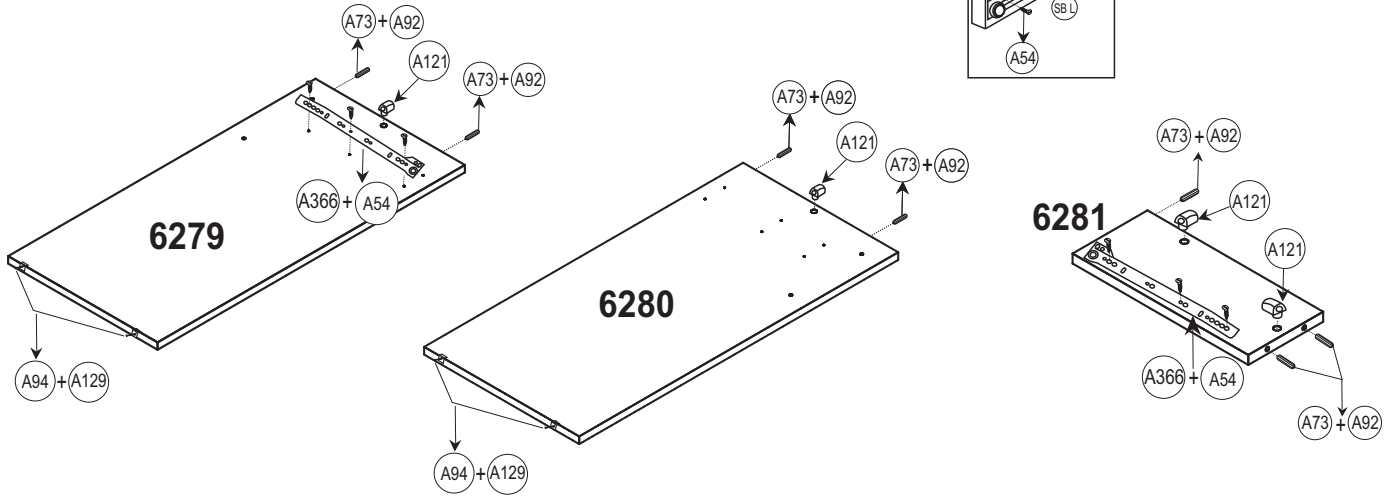
accessories

acessorios

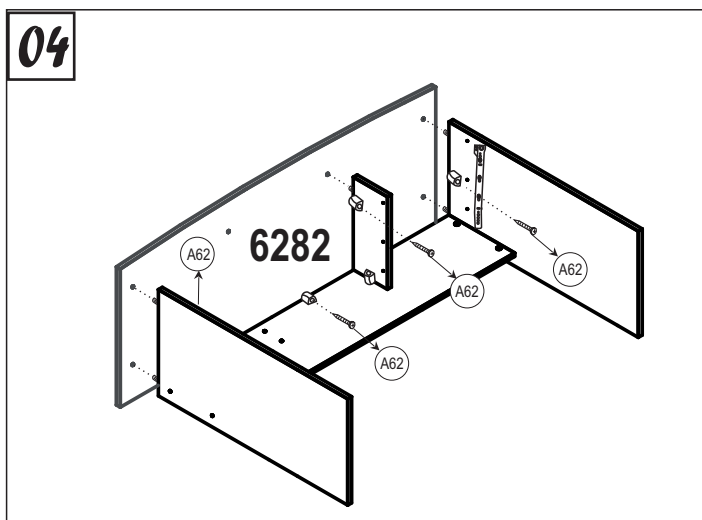
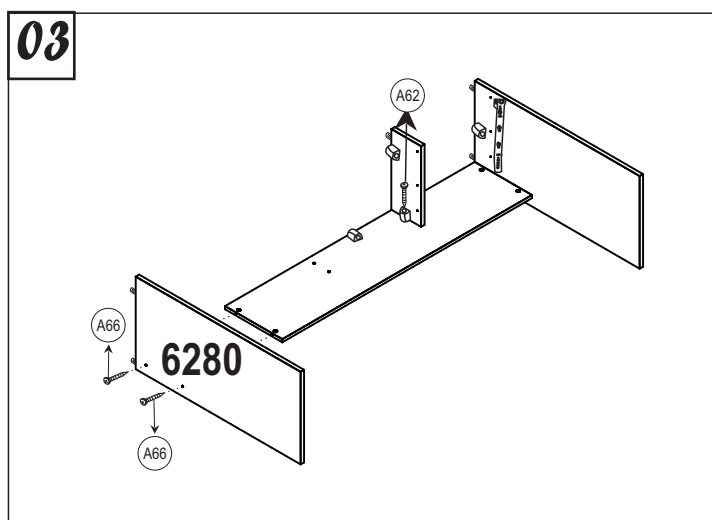
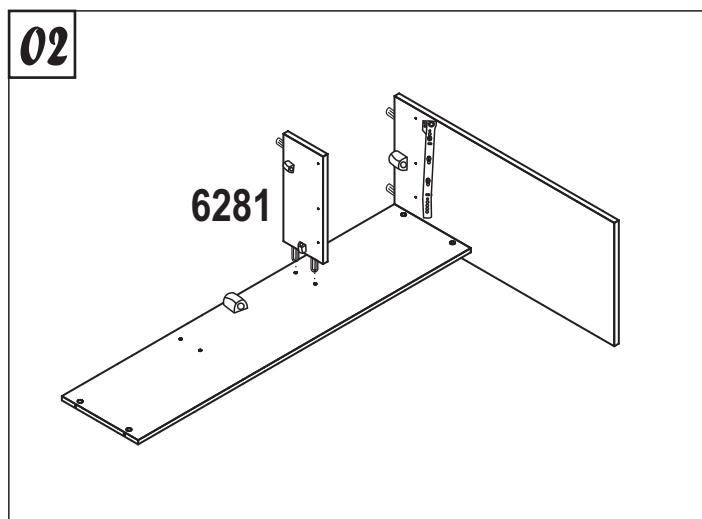
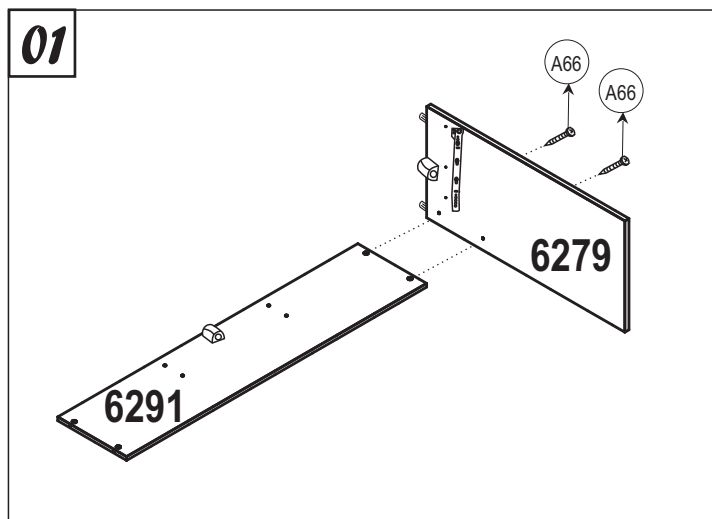
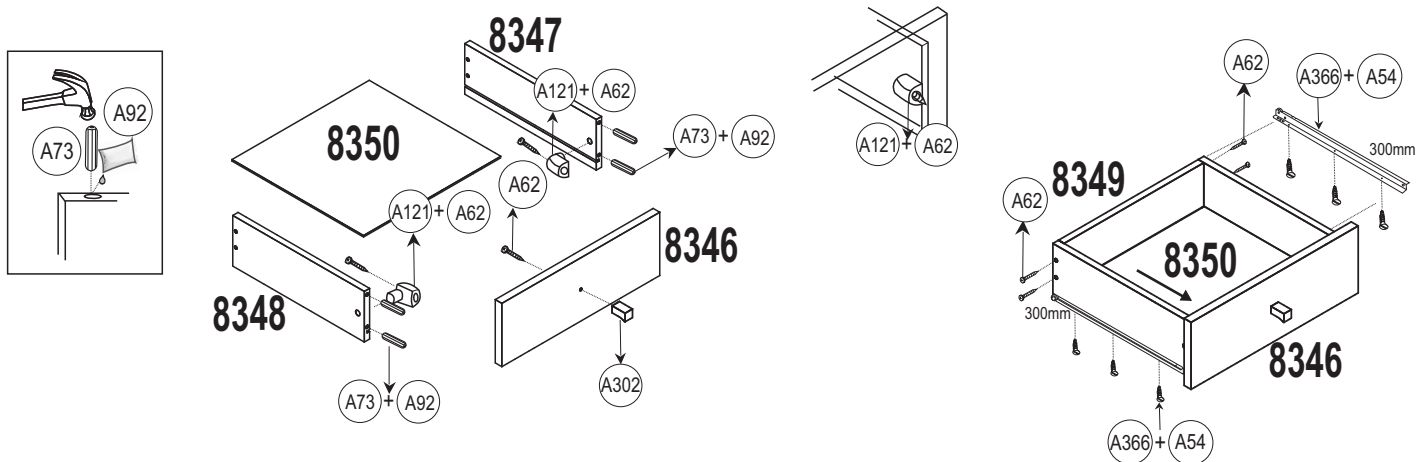
accessoires

acessórios

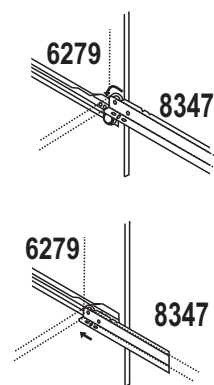
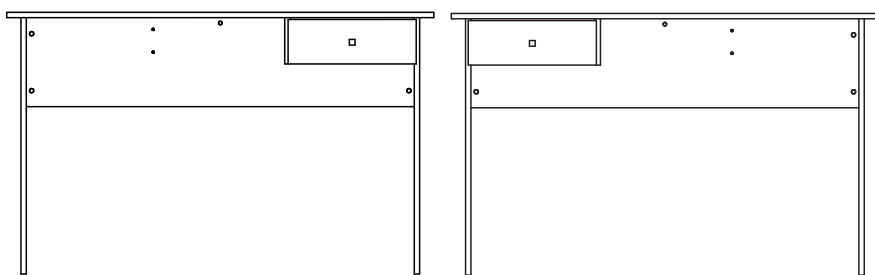




Preparation of the pieces    preparación de las piezas    préparation des pièces    preparação das peças

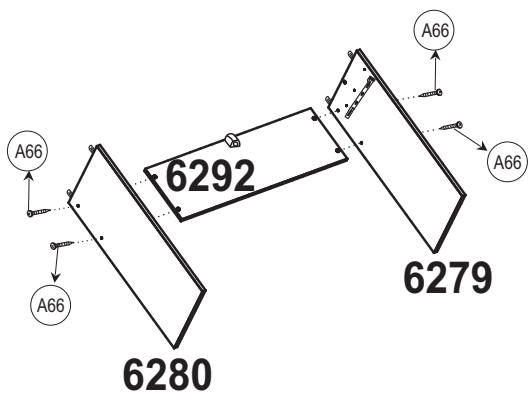


**05**

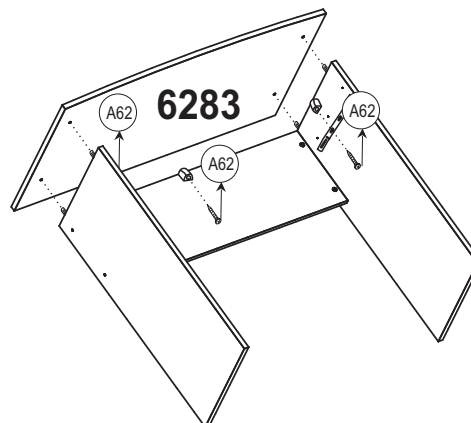


**GAVETA PODE SER MONTADA DOS DOIS LADOS**

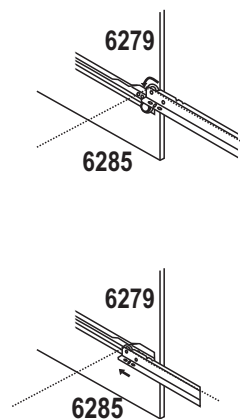
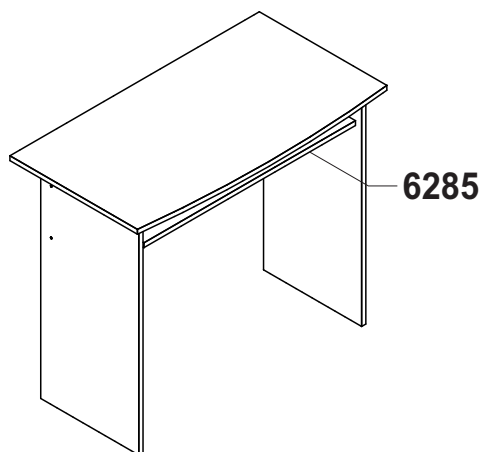
**06**



**07**



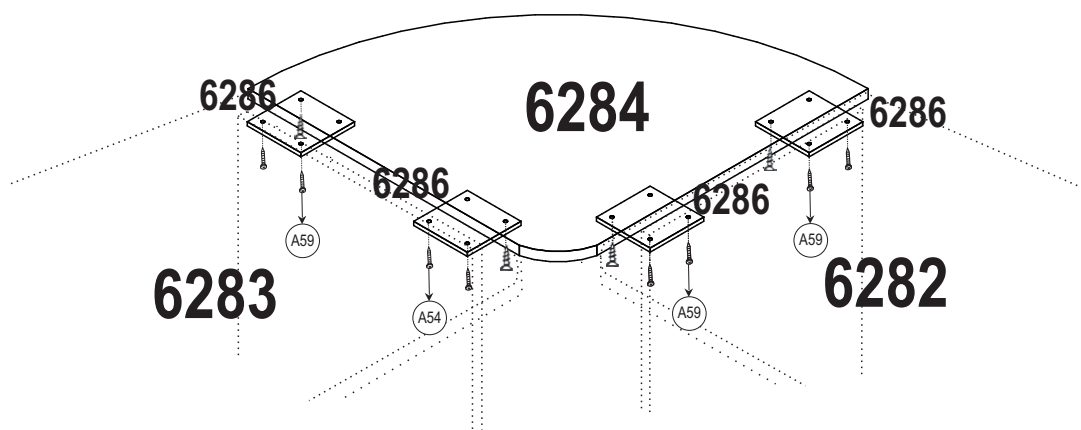
**08**



accessories    accesorios    accessoires    acessórios



09



Em caso de problemas técnicos com o móvel, favor informar o número de lote, número da op e data de fabricação, identificados nas etiquetas das caixas, para o rastreamento interno do produto e solução do problema.

In case of technical problems with the product, please identify lot number, OP number and production date, located on the ticket boxes for Internal tracking and solution of the problem

En caso de problemas técnicos con el mueble, por favor informar el número del lote, número de la OP y fecha de producción, identificados en las etiquetas de las cajas, para el rastreamento interno del producto y solución del problema.

