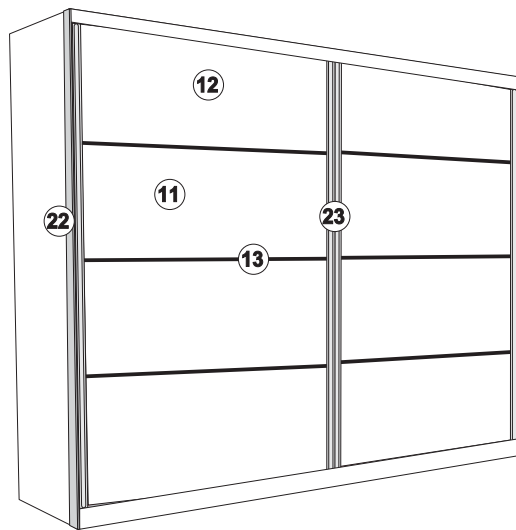


ATENÇÃO
ESTE PRODUTO SÓ PODERÁ SER MONTADO POR UM PROFISSIONAL QUALIFICADO



CEP 36502-016 - UBÁ - MINAS GERAIS
 PBX (32) 3539-7300

ARMÁRIO VIENA 02 PTS



| POS. | CODIGO | DESCRIÇÃO | QUANT. | COMPRIM. |
|------|--------|--------------------------|--------|----------|
| 1 | 40220 | TAMPO INFERIOR | 1 | 1974 |
| 2 | 40210 | LATERAL DIR. | 1 | 2190 |
| 3 | 40407 | LATERAL ESQ. | 1 | 2190 |
| 4 | 40211 | DIVISÃO GRANDE | 1 | 1680 |
| 5 | 40221 | TAMPO MALEIRO | 1 | 1974 |
| 6 | 40212 | DIVISÃO MALEIRO | 1 | 330 |
| 7 | 40219 | TAMPO SUPERIOR | 1 | 1974 |
| 8 | 40213 | DIVISÃO GAVETEIRO | 2 | 590 |
| 9 | 40214 | PRATELEIRA GAVETEIRO | 2 | 635 |
| 10 | 40224 | PRATELEIRA PEQUENA | 2 | 460 |
| 11 | 40227 | PORTA C/2 RASGO | 4 | 884 |
| 12 | 40226 | PORTA C/1 RASGO | 4 | 884 |
| 13 | 40228 | JUNÇÃO | 6 | 884 |
| 14 | 16277 | FRENTE DE GAVETA | 4 | 630 |
| 15 | 16278 | LATERAL DE GAVETA | 8 | 390 |
| 16 | 16276 | TRASEIRO DE GAVETA | 4 | 582 |
| 17 | 16272 | FUNDO DE GAVETA | 4 | 597 |
| 18 | 40216 | RODAPE FRENTE | 1 | 1974 |
| 19 | 40217 | RODAPE TRAZEIRO | 1 | 1974 |
| 20 | 40215 | PINAZIO | 1 | 495 |
| 21 | 40223 | MOLDURA SUPERIOR | 1 | 2000 |
| 22 | 40218 | FECHAMENTO | 2 | 2190 |
| 23 | 40225 | PUXADOR | 4 | 2000 |
| 24 | 40222 | COSTA | 4 | 1950 |
| 25 | 17147 | TRILHO ALUMINIO INFERIOR | 1 | 1980 |
| 26 | 17149 | TRILHO PLASTICO SUPERIOR | 1 | 1980 |
| 27 | | PERFIL H | 3 | |

MANUAL DO USUÁRIO E TERMO DE GARANTIA

SENHOR USUÁRIO, ESTE DOCUMENTO É A SUA GARANTIA. LEIA-O COM ATENÇÃO E SIGA TODAS AS RECOMENDAÇÕES.

Parabéns, você acaba de adquirir um produto de primeira linha, e que passa por um rigoroso controle de qualidade, mas para a sua completa satisfação, antes de iniciar a montagem deste produto, leia atentamente este manual e siga todas as suas instruções, evite assim a perda da garantia.

MANUTENÇÃO E CONSERVAÇÃO DO PRODUTO

1. Não apóie as peças diretamente no chão. Use o papelão da embalagem para forrar o chão. Use o plástico para proteger as peças a serem encostadas na parede;
2. Não apóie o espelho ou vidro diretamente no chão ou sobre a mesa (no caso do móvel com espelho), quando for montar as dobradiças. Use o próprio calço de proteção do espelho que vem dentro da embalagem, debaixo da porta.
3. Cuidado com as pontas das ferramentas usadas para a operação de montagem, pois o verniz depois de arranhado não pode ser mais retocado.
4. Ao montar as dobradiças, use apenas a pressão da mão para encaixá-la na fura.
5. Nunca use produtos químicos ou abrasivos para limpeza, basta apenas um pano úmido.
6. Confie a montagem de seu produto somente a montadores indicados pela loja.
7. Siga todas as etapas de acordo com a ordem sugerida pelo fabricante.
8. Não expor o produto a condições de risco, como umidade, mofo, cupim. Evite as paredes voltadas para o banheiro.
9. Mantenha-o afastado 10 cm da parede.
10. Não expor a luz solar direta.
11. Nunca arraste o produto, principalmente se ele estiver cheio. Retire toda roupa e levante-o para movê-lo.
12. Respeite o limite de peso de cada componente. Este produto deve ser usado apenas para guardar objetos a que ele se destina.

A SOLICITAÇÃO DE ASSISTÊNCIA DEVER SER FEITA NA LOJA ONDE O PRODUTO

A garantia abrange todas as peças e componentes que apresentem defeito de fabricação no prazo de **90 dias** contados a partir da entrega do produto, comprovado pela nota fiscal que deve acompanhar este certificado.

PERDERÁ O DIREITO A GARANTIA QUANDO:

- O produto for adulterado ou, consertado ou montado por pessoas não autorizadas pela loja ou fabricante;
- A utilização de peças e ou acessório que não sejam originais.
- Os defeitos forem decorrentes de negligência do montador ou do consumidor, em relação à montagem ou utilização do produto.
- Do descumprimento de qualquer um dos passos já citados acima.
- Expor o produto a ambiente com condição de umidade e outros perigos que possam comprometer o produto.

NORMAS PARA SOLICITAÇÃO DE ASSISTÊNCIA

Torna-se necessário que junto com a solicitação de assistência, além das informações habituais, conste também a data da compra, o motivo real de tal assistência e o código do item solicitado, de acordo com esta instrução de montagem.

A Bianchi Móveis se acha no direito de exigir a devolução de alguma peça que venha estar danificada e que seja motivo de troca, e analisar a procedência e a responsabilidade pelo dano e comparar como o motivo real apresentado no ato da solicitação.

Vidros, espelhos e peças com avarias externas, perdem a garantia se não reclamados no ato da entrega ou da montagem.

A SOLICITAÇÃO DE ASSISTÊNCIA DEVER SER FEITA NA LOJA ONDE O PRODUTO FOI COMPRADO

PARA A SUA SEGURANÇA, PREENCHA OS CAMPOS ABAIXO NO ATO DA MONTAGEM DO PRODUTO.

NOME DA LOJA: _____ TELEFONE: _____

CIDADE / ESTADO: _____

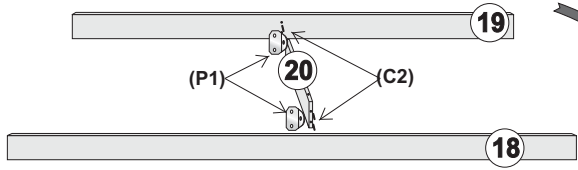
N. FISCAL DE COMPRA: _____ DATA DA COMPRA: _____

MONTADOR: _____

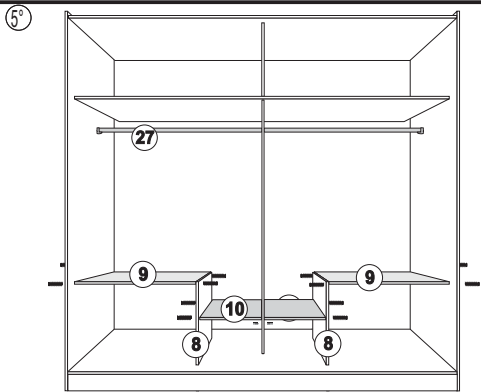
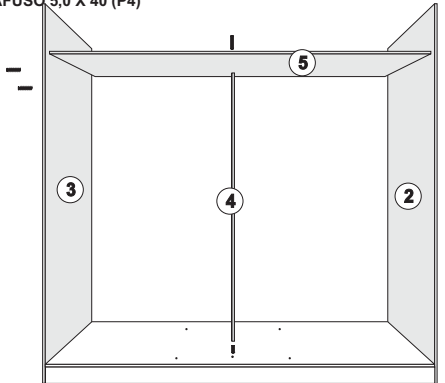


CEP 36502-016 - UBÁ - MINAS GERAIS
 www.bianchimoveis.com.br

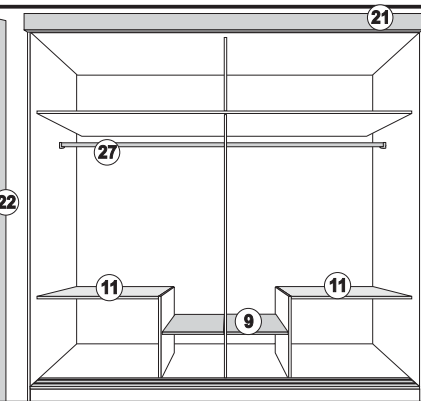
1º MONTAR OS PINAZOS (20) NOS RODAPÉS (18) E (19) COM CAVILHA 6 X 30 (C2) SEGUINDO AS FURAÇÕES. E COM CANTONEIRA METÁLICA (Ct2) E PARAFUSO 3,15 X 14 (P1)



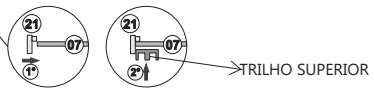
3º MONTAR A DIVISÃO GRANDE (4) NA BASE (1) COM CAVILHA 6 X 30 (2) SEGUINDO AS FURAÇÕES. MONTAR O TAMPO DO MALEIRO (5) NA LATERAL E DIVISÃO COM PARAFUSO 5,0 X 40 (P4)



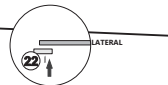
- MONTAR A DIVISÃO DO GAVETEIRO (8) COM CAVILHA 6,0 X 20 (C2), SEGUINDO AS FURAÇÕES.
 - MONTAR AS PRATELEIRAS (9) NAS DIVISÕES E LATERAIS COM O PARAFUSO 5,0 X 40 (P4),
 - MONTAR AS PRATELEIRAS (10) NA DIVISÃO (4) COM O SUPORTE PRATELEIRA), E NAS DIVISÕES (8) COM O PARAFUSO 5,0 X 40 (P4)
 - MONTAR SUPORTE CABIDE (SC) COM PARAFUSO 3,5 X 14 (P1) - MONTAR OS PAUS DE CABIDE



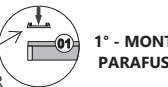
1º - MONTAR A MOLDURA (21) NO TAMPO COM PARAFUSO 3,5 X 30 (P2)
 2º - MONTAR O TRILHO SUPERIOR (PVC) NO TAMPO COM PARAFUSO 3,5 X 14 (P1)



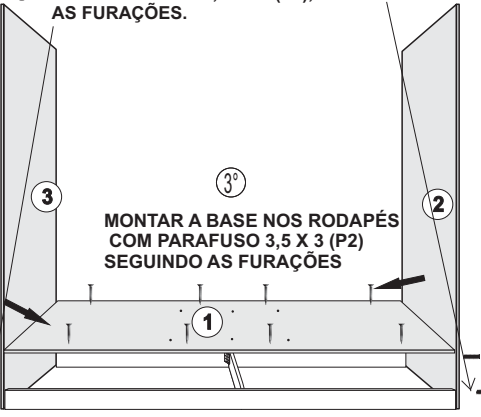
MONTAR O FECHAMENTO (22) NAS LATERAIS COM PARAFUSO 7 X 50 (P8)



1º - MONTAR O TRILHO INFERIOR (ALUMÍNIO) NA BASE COM PARAFUSO 4,0 X 25 (P3)

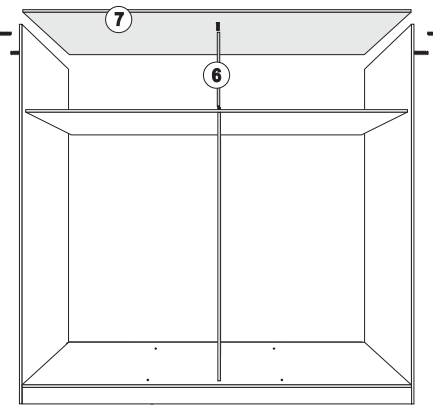


2º MONTAR AS LATERAIS (2) E (3) NA BASE COM PARAFUSO 5,0 X 40 (P4), SEGUINDO AS FURAÇÕES.

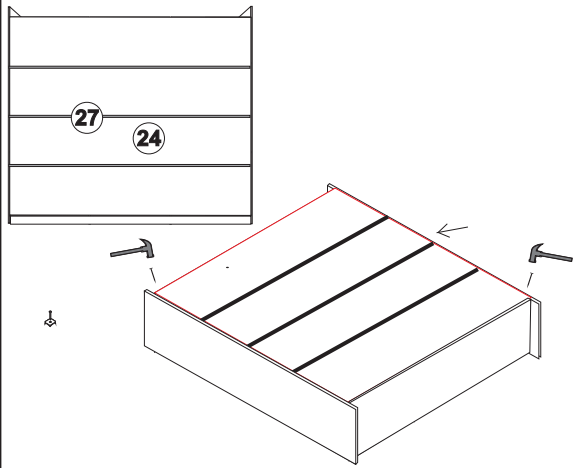


MONTAR A BASE NOS RODAPÉS COM PARAFUSO 3,5 X 3 (P2) SEGUINDO AS FURAÇÕES

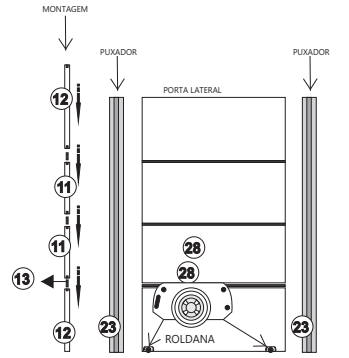
4º MONTAR A DIVISÃO DO MALEIRO (6) NO TAMPO DO MALEIRO COM AS CAVILHAS 6 X 45 JÁ MONTADAS E COM CAVILHAS 6 X 30 (C2) NO TAMPO SUPERIOR (7)
 MONTAR A DIVISÃO CENTRAL (7) NA BASES (7) E (4) CAVILHAS 6 X 30 (C2)



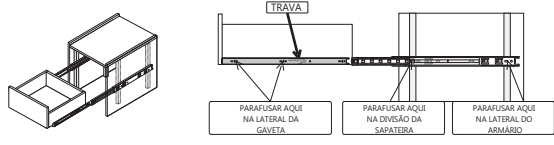
MONTAGEM DAS COSTAS DO ARMÁRIO



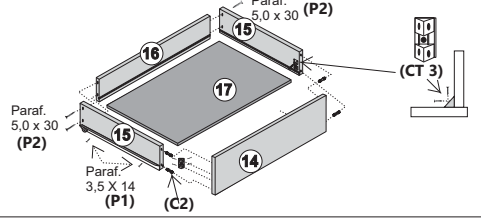
ATENÇÃO PARA MONTAGEM DA PORTA



MONTAGEM DA CORREDIÇA



MONTAGEM DA GAVETA



| | | | | | | |
|---------------------|---------------------|-----------------------|-----------------------|---------------------|---------------------|---------------------------------|
| C2 12.749 | C3 12.750 | CT 2 13.049 | CT 3 13.050 | SD 13.047 | RD 12.884 | KIT FERRAGEM - 13.025 |
| P1 12.821 | P2 12.823 | P4 12.831 | P6 12.157 | P9 12.865 | SC 12.880 | SP 13.011 |

| POS. | DESCRIÇÃO | QUANT. |
|------|---------------------|--------|
| C2 | CAVILHA 6 X 30 | 29 |
| C3 | CAVILHA 6 X 45 | 02 |
| Ct2 | CANTONEIRA METÁLICA | 04 |
| CT3 | CANTONEIRA PLÁSTICA | 04 |
| SC | SUPORTE CABIDE | 06 |
| SP | SUPORTE PRATELEIRA | 08 |
| SD | SAPATA DESLIZANTE | 12 |

| POS. | DESCRIÇÃO | QUANT. |
|------|-------------------|--------|
| P1 | PARAFUSO 3,5 X 12 | 207 |
| P2 | PARAFUSO 3,5 X 30 | 36 |
| P4 | PARAFUSO 5,0 X 40 | 28 |
| P6 | PARAFUSO 3,5 X 16 | 04 |
| P9 | PREGO 10 X 10 | 110 |
| RD | ROLDANA | 06 |