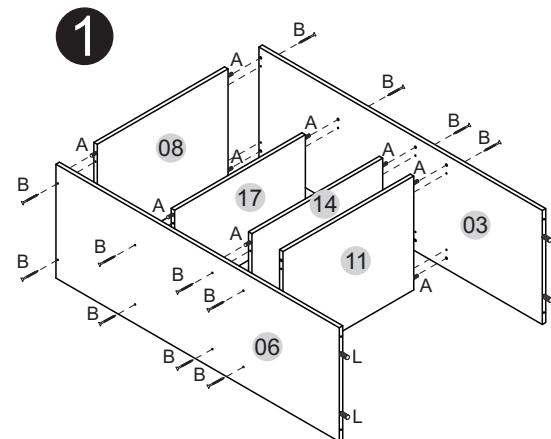


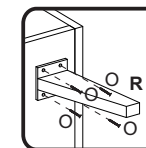
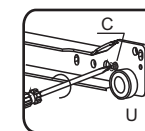
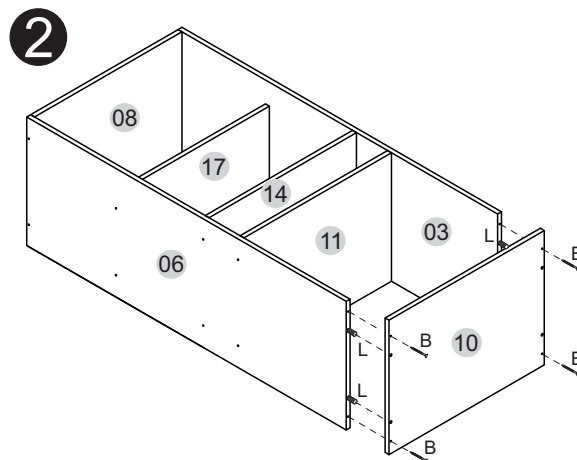
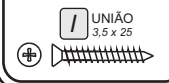
Nº. da peça	Descrição da peça	Dimensões	Código	Qtd.
1	Costa superior / Dorso superior	680 X 595 X 3	08484	1
2	Costa intermediária / Dorso intermedio	565 X 595 X 3	08485	1
3	Lateral superior direita / Lateral superior derecha	1235 X 430 X 15	08486	1
4	Régua frontal / Zócalo delantero	570 X 70 X 15	08487	1
5	Régua traseira / Zócalo trasero	570 X 70 X 15	08488	1
6	Lateral sup. esquerda / Lateral sup. izquierda	1235 X 430 X 15	08489	1
7	Traseiro gaveta / Trasero del cajón	515 X 90 X 15	08490	1
8	Tampo superior / Tapa superior	570 X 430 X 15	08491	1
9	Lateral inf. esquerda / Lateral inf. izquierda	680 X 430 X 15	08492	1
10	Tampo / Tapa	602 X 450 X 15	08493	1
11	Base nicho / Base nicho	570 X 430 X 15	08494	1
12	Lateral gaveta / Lateral del cajón	350 X 90 X 15	08495	2
13	Base / Base	570 X 430 X 15	08496	1
14	Base superior / Base superior	570 X 430 X 15	08497	1
15	Lateral inferior direita / Lateral inferior derecha	680 X 430 X 15	08498	1
16	Frete de gaveta / Frente del cajón	580 X 150 X 15	08499	1
17	Prateleira superior / Estante superior	570 X 350 X 15	08500	1
18	Porta inferior / Puerta inferior	580 X 514 X 15	08501	1
19	Porta superior / Puerta superior	580 X 670 X 15	08502	1
20	Costa inferior / Dorso inferior	670 X 595 X 3	08503	1
21	Fundo de gaveta / Fondo del cajón	530 X 350 X 3	08504	1



Capacidade máxima por prateleira
La capacidad máxima por estante

Retire o número na borda das peças com um pano e álcool.

Parafuso (I) para união dos módulos



Ferragens/Herrajes (Cód. 08505)

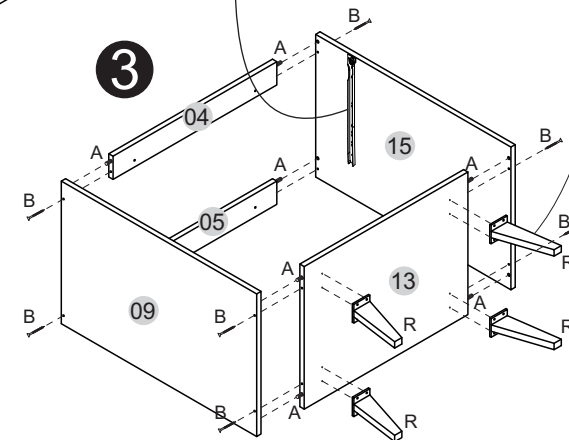
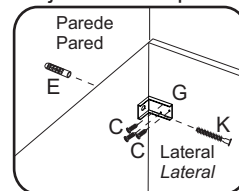
A		24
B		28
C		30
D		01
E		02
F		05
G		02
H		24
I		08
J		50
K		02

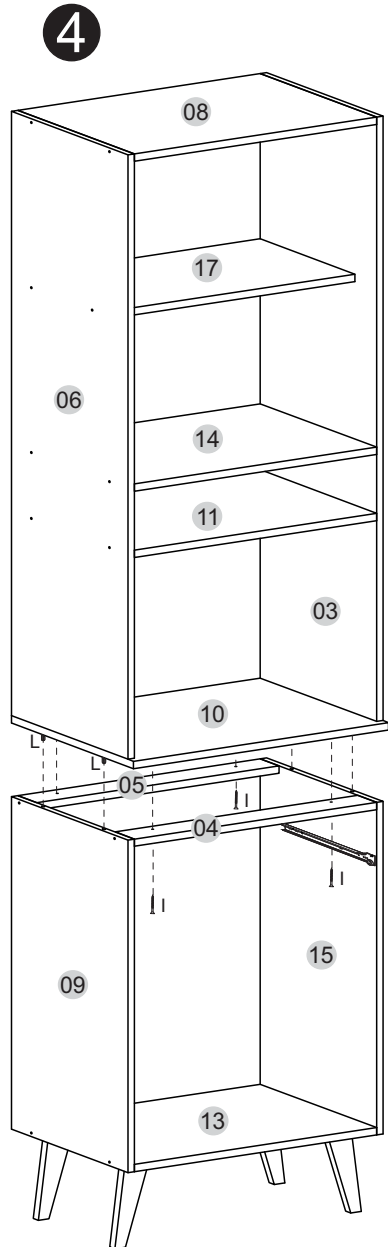
L		04
M		02
N		04
O		16
P		04
Q		04

Acessórios separados / Accesorios

R		04
S		02
T		01
U		01

Fixação na parede / Fijación en la pared





Fixação na parede
Fijación en la pared

