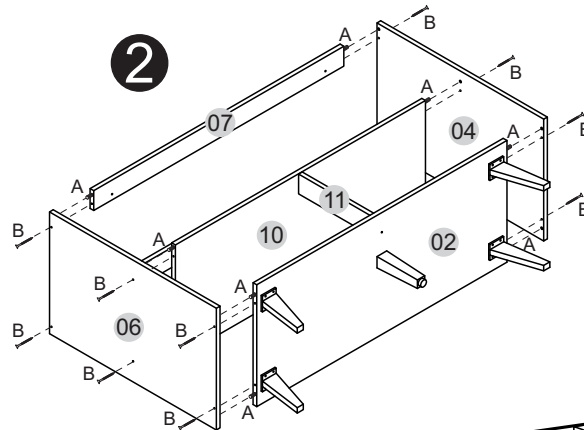


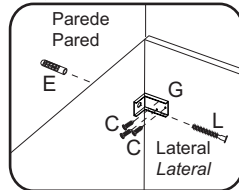
Nº. da peça	Descrição da peça	Dimensões	Código	Qty.
1	Costa / Dorso	1045 X 337 X 3	08437	2
2	Base / Base	1020 X 430 X 15	08438	1
3	Rodatampo / Ruedatapa	1052 X 70 X 15	08439	1
4	Lateral direita / Lateral derecha	680 X 430 X 15	08440	1
5	Régua traseira / Zócalo trasero	1020 X 70 X 15	08441	1
6	Lateral esquerda / Lateral izquierda	680 X 430 X 15	08442	1
7	Régua frontal / Zócalo delantero	1020 X 70 X 15	08443	1
8	Porta direita / Puerta derecha	667 X 513 X 15	08444	1
9	Porta esquerda / Puerta izquierda	667 X 513 X 15	08445	1
10	Prateleira fixa / Estante fija	1020 X 405 X 15	08446	1
11	Pilastra / Pilastra	317 X 70 X 15	08447	1
12	Tampo / Tapa	1052 X 450 X 15	08448	1

Ferragens/Herrajes (Cód. 08450)

A		14
B		17
C		22
D		01
E		02
F		04
G		02
H		01
I		04
J		40
K		16
L		02
M		12
N		04

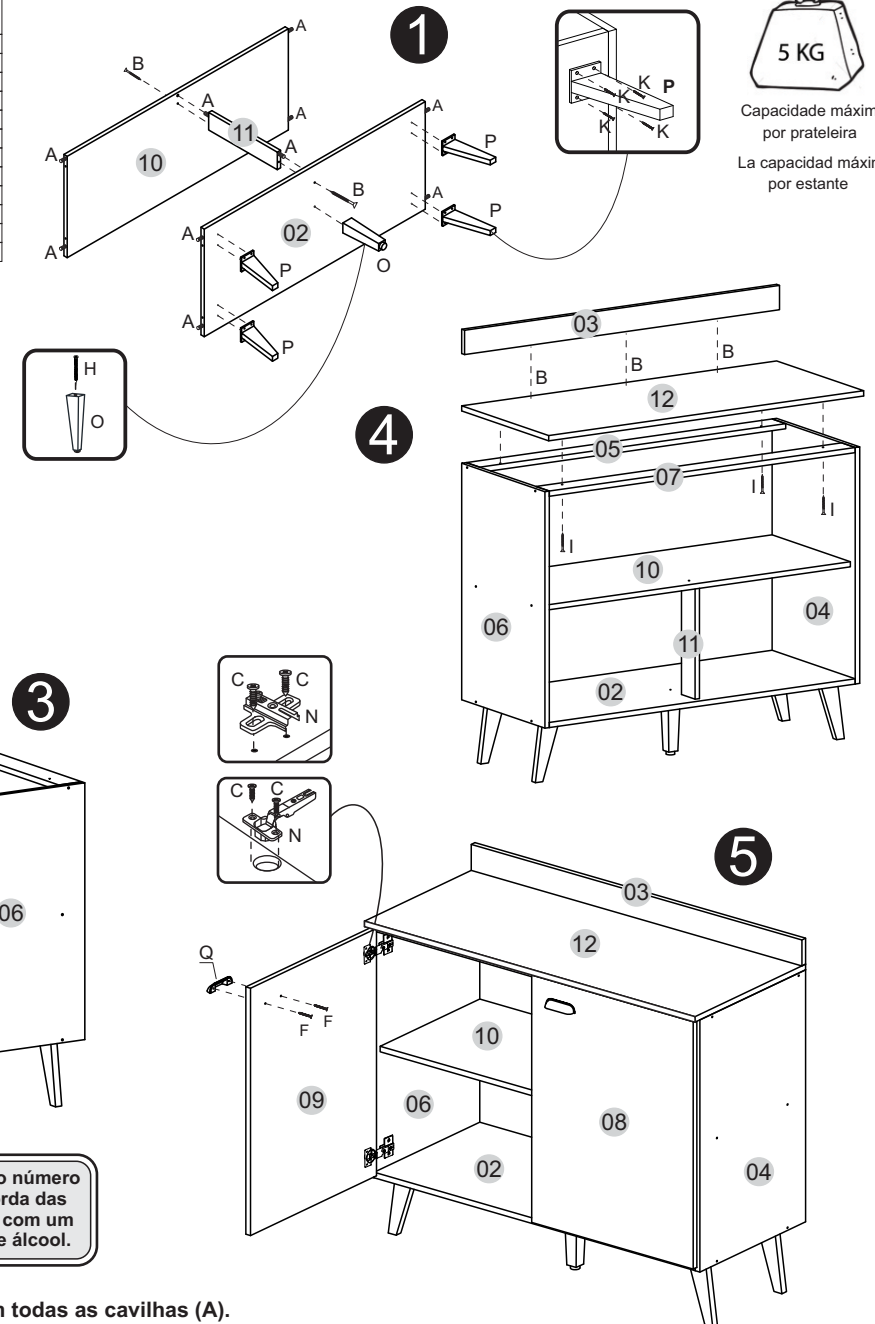


Fixação na parede
Fijación en la pared



Acessórios separados / Accesorios

O		01
P		04
Q		02



Capacidade máxima por prateleira
La capacidad máxima por estante

Retire o número na borda das peças com um pano e álcool.