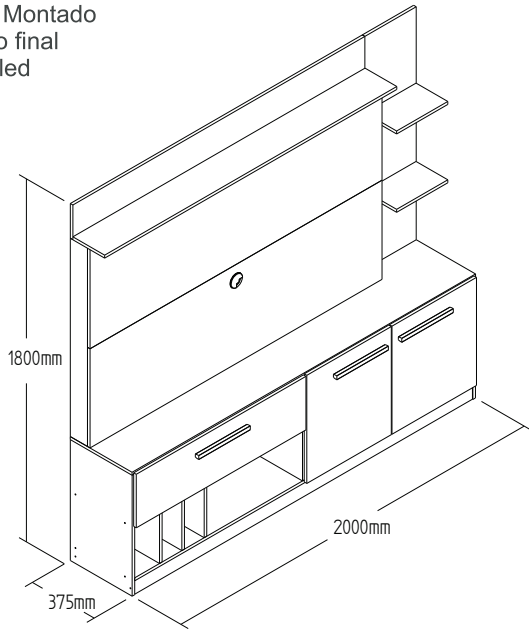


ES303 - ESTANTE

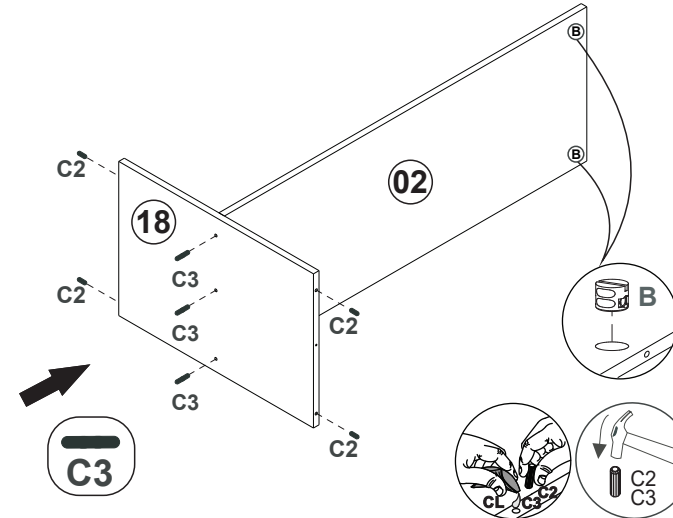
Manual de Montagem
 Assembly Instructions
 Instrucción de Montaje

decibal[®]
 móveis

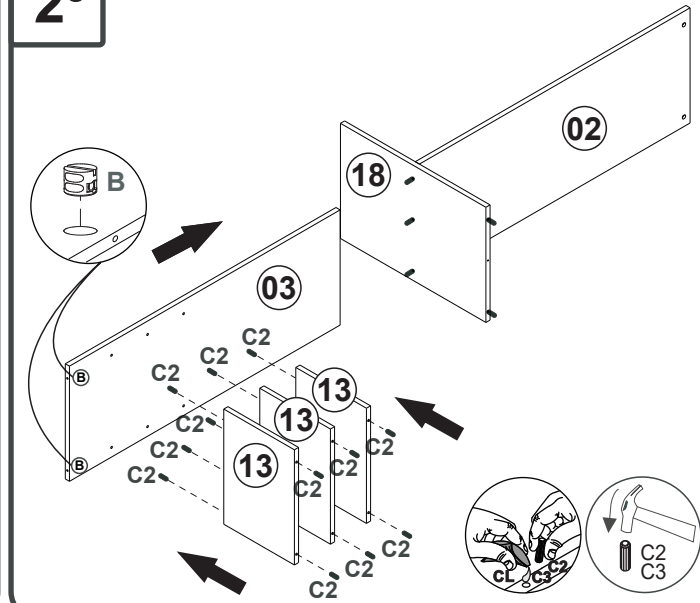
Produto Montado
 Producto final
 Assembled



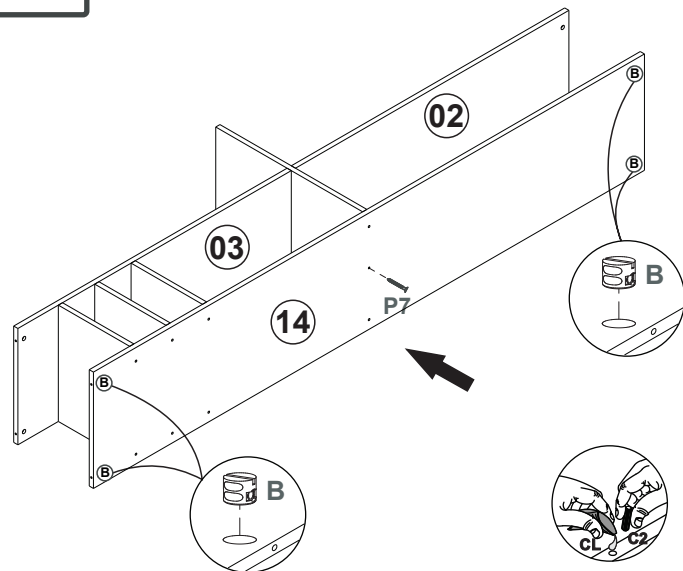
1º



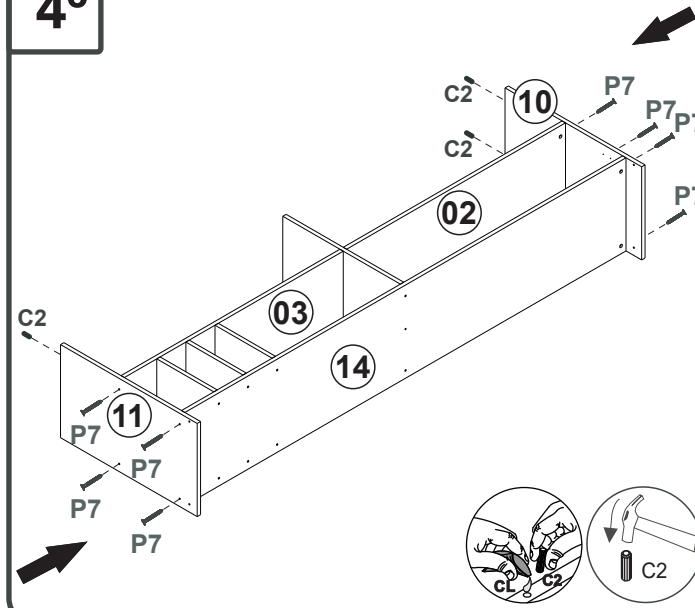
2º



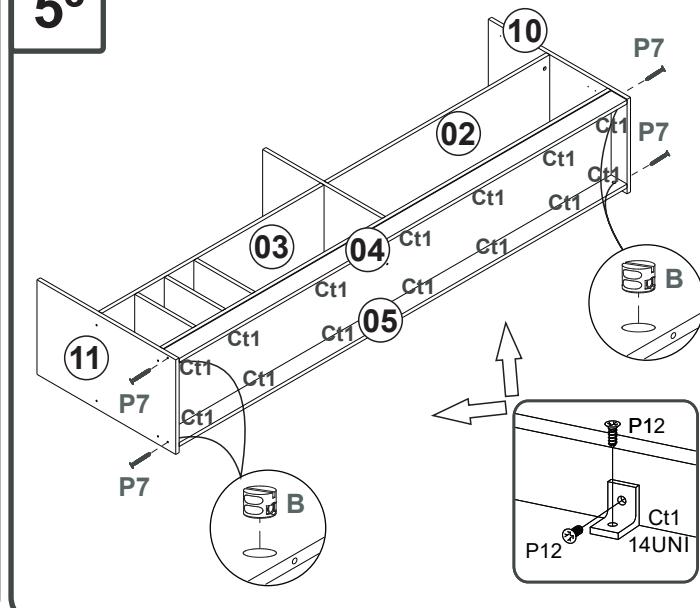
3º



4º



5º

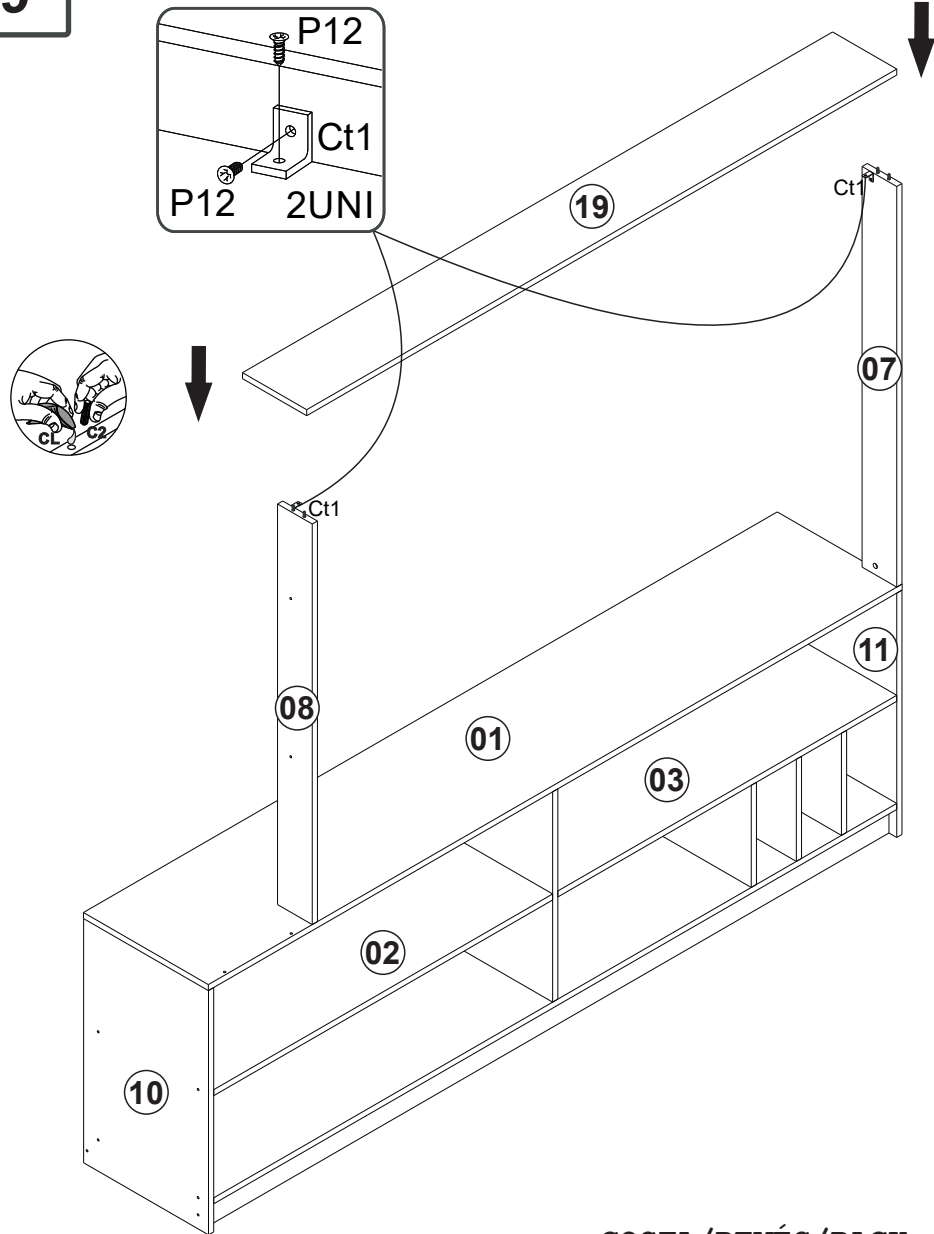


ES303 - ESTANTE

Manual de Montagem
Assembly Instructions
Instrucción de Montaje

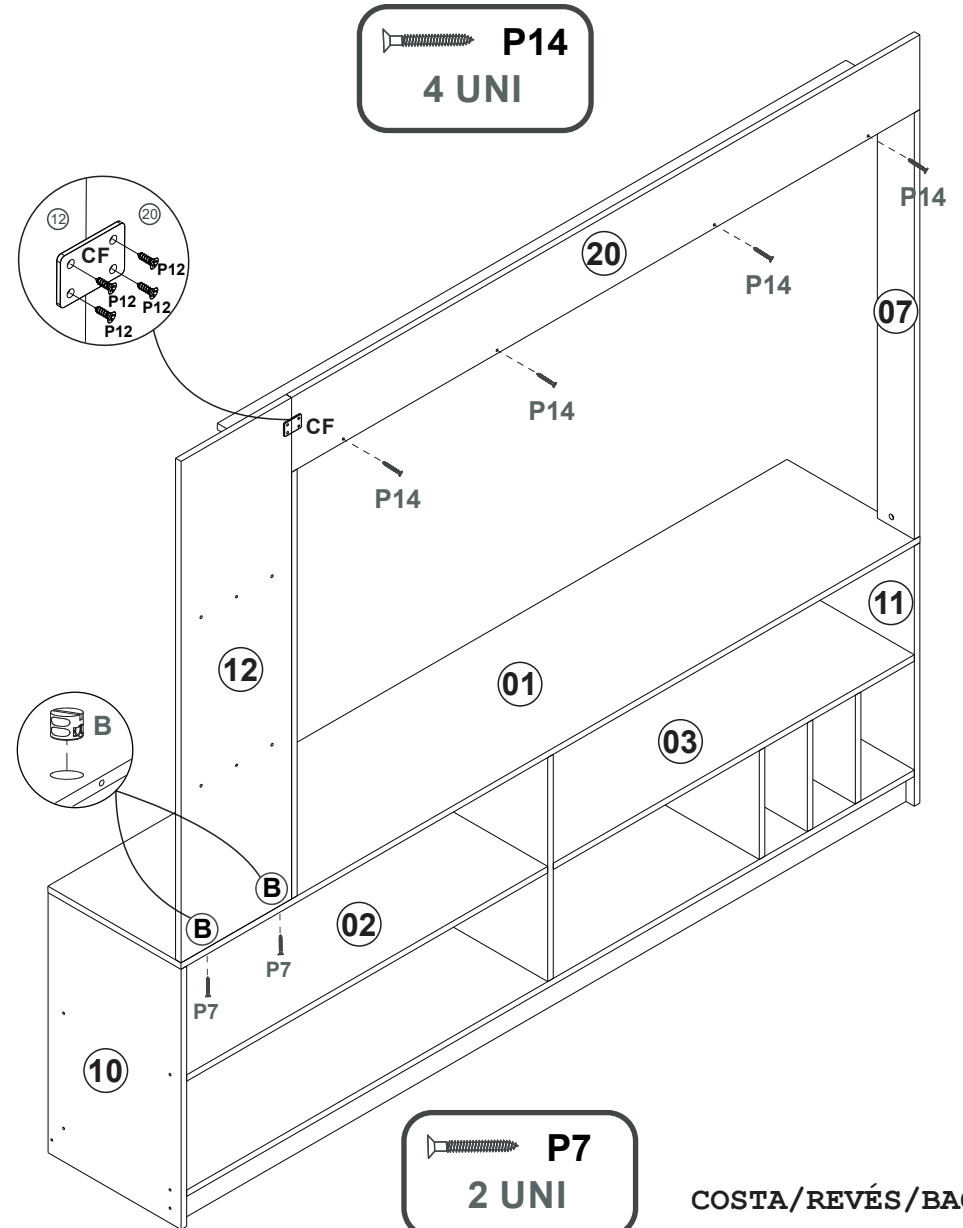
decibal[®]
móveis

9°



COSTA/REVÉS/BACK

10°



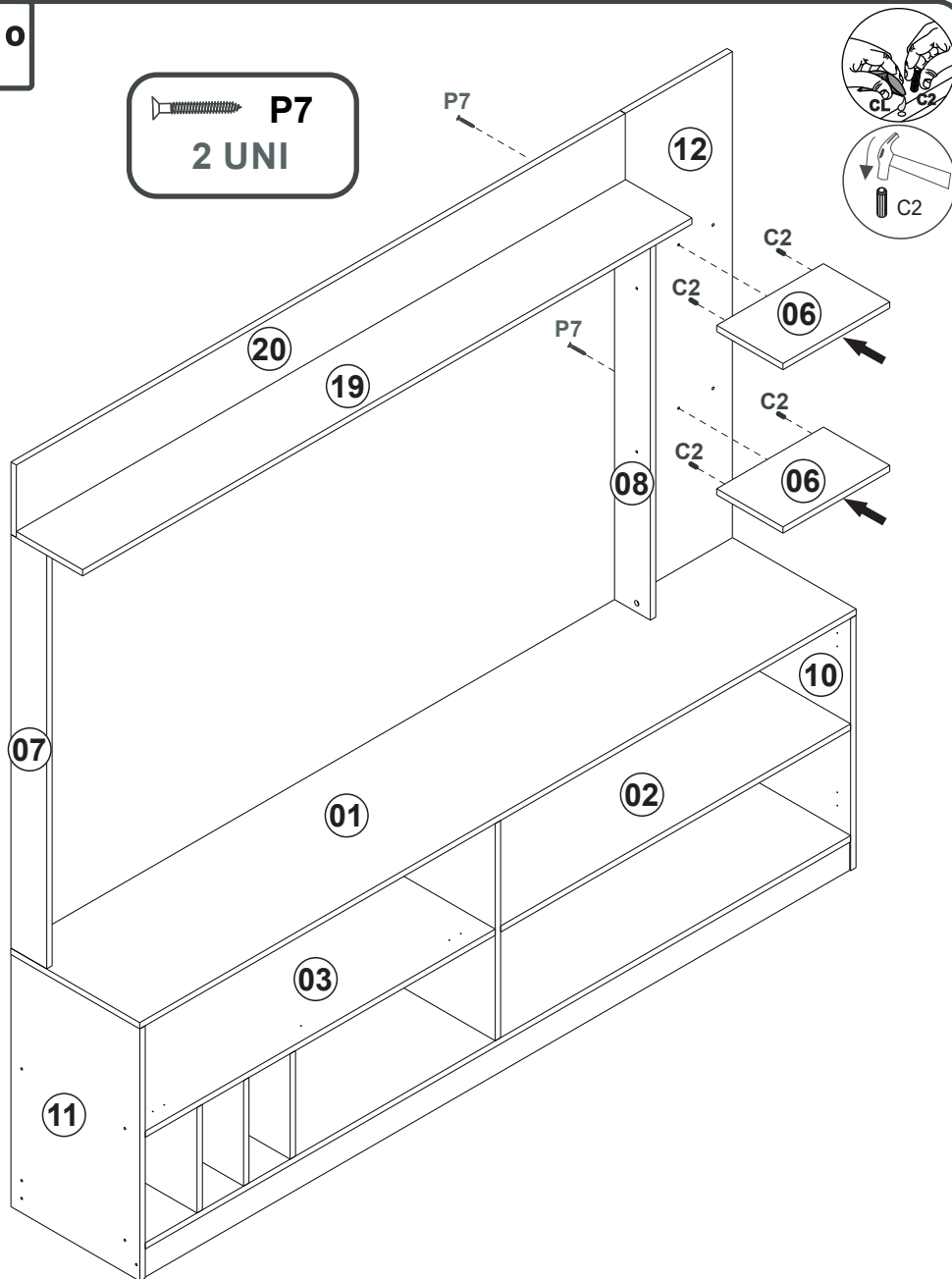
COSTA/REVÉS/BACK

ES303 - ESTANTE

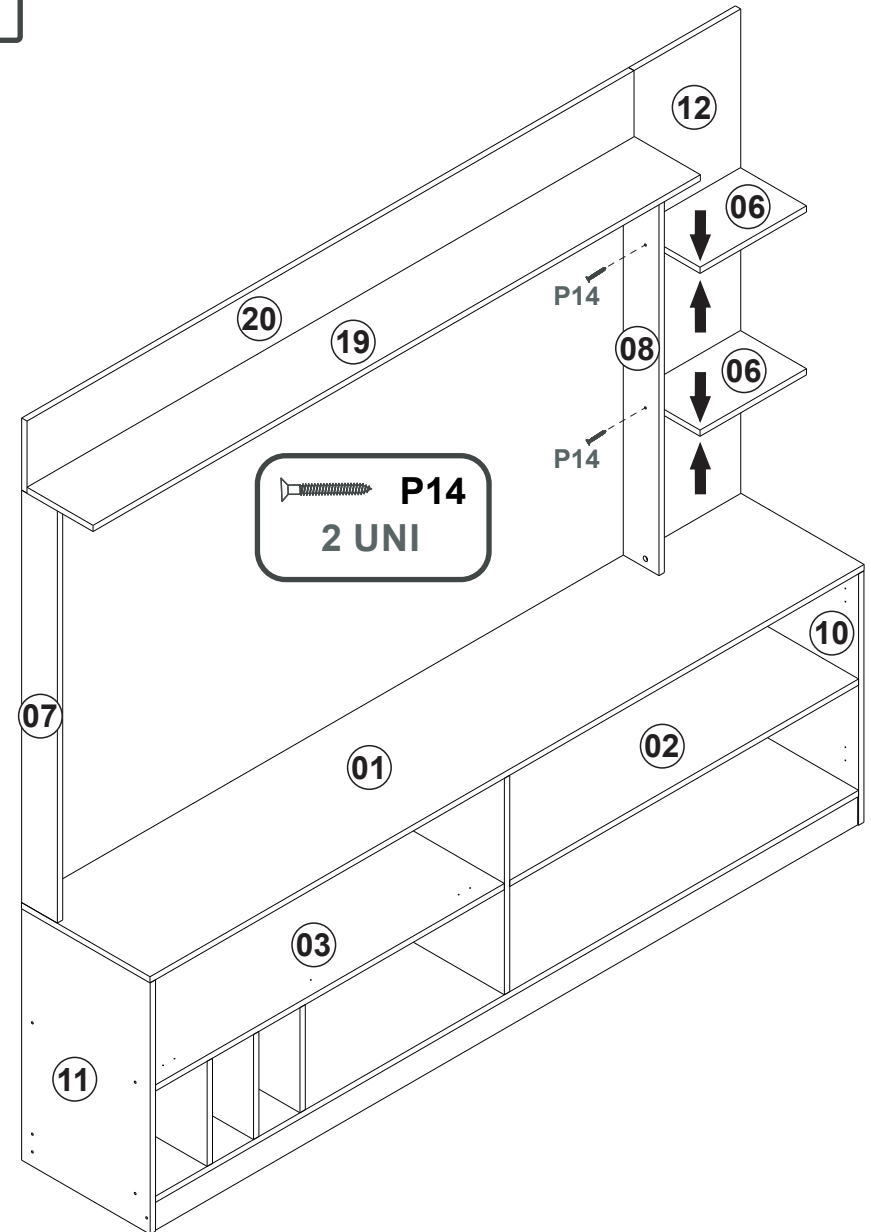
Manual de Montagem
Assembly Instructions
Instrucción de Montaje

decibal®

11°



12°

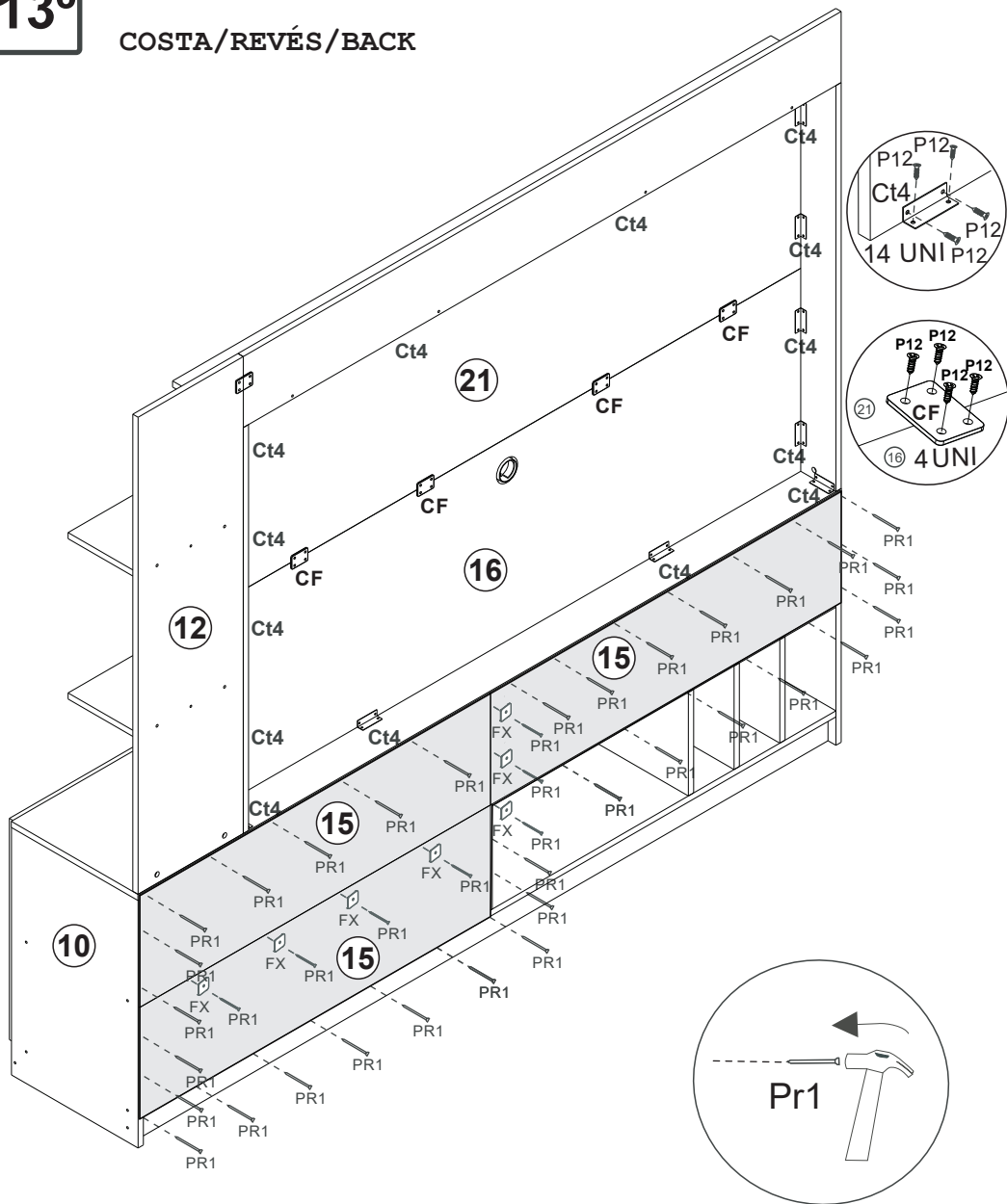


ES303 - ESTANTE

Manual de Montagem
 Assembly Instructions
 Instrucción de Montaje

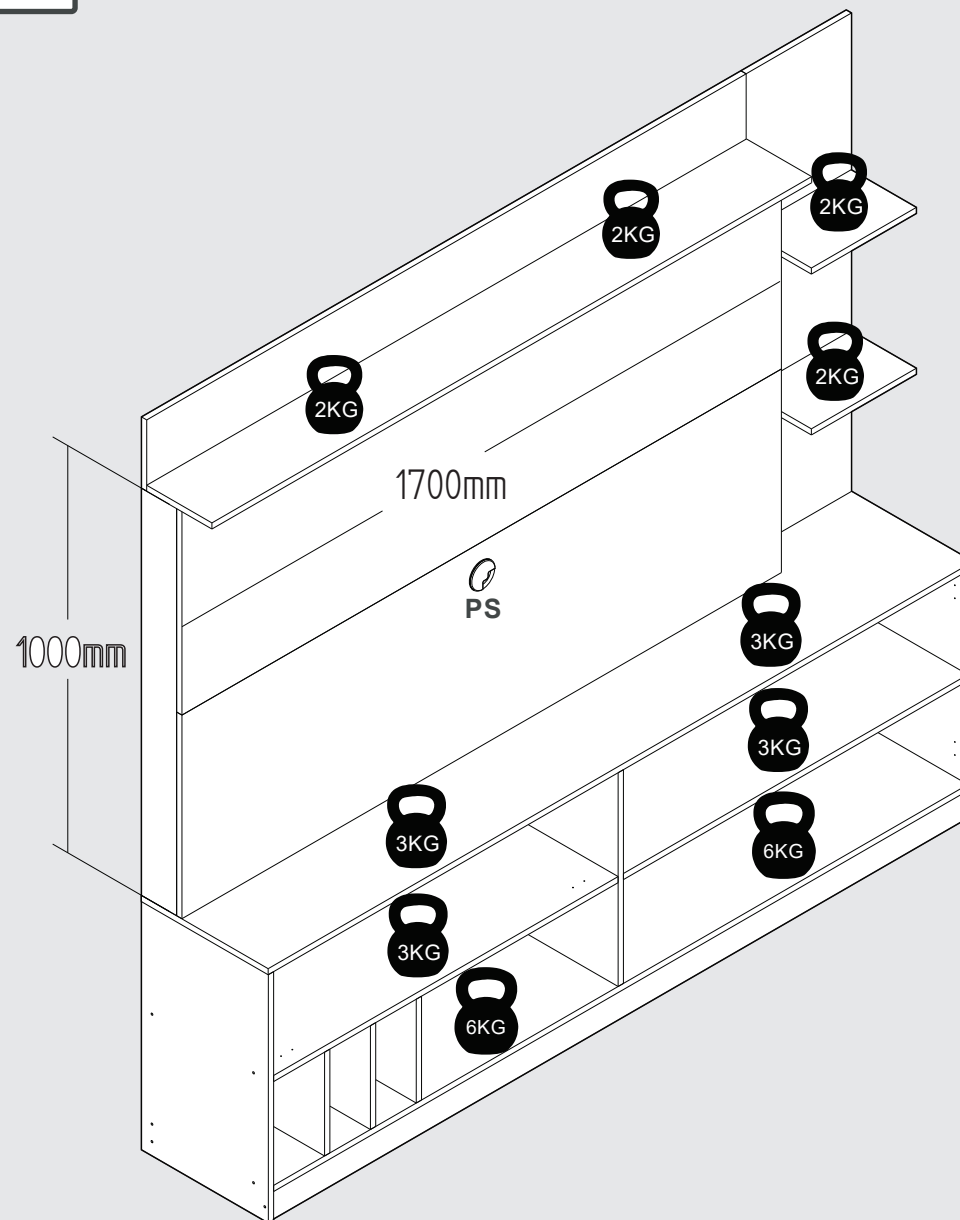
13°

COSTA/REVÉS/BACK



14°

PESO SUPORTADO/PESO SOPORTADO/WEIGHT SUPPORTED

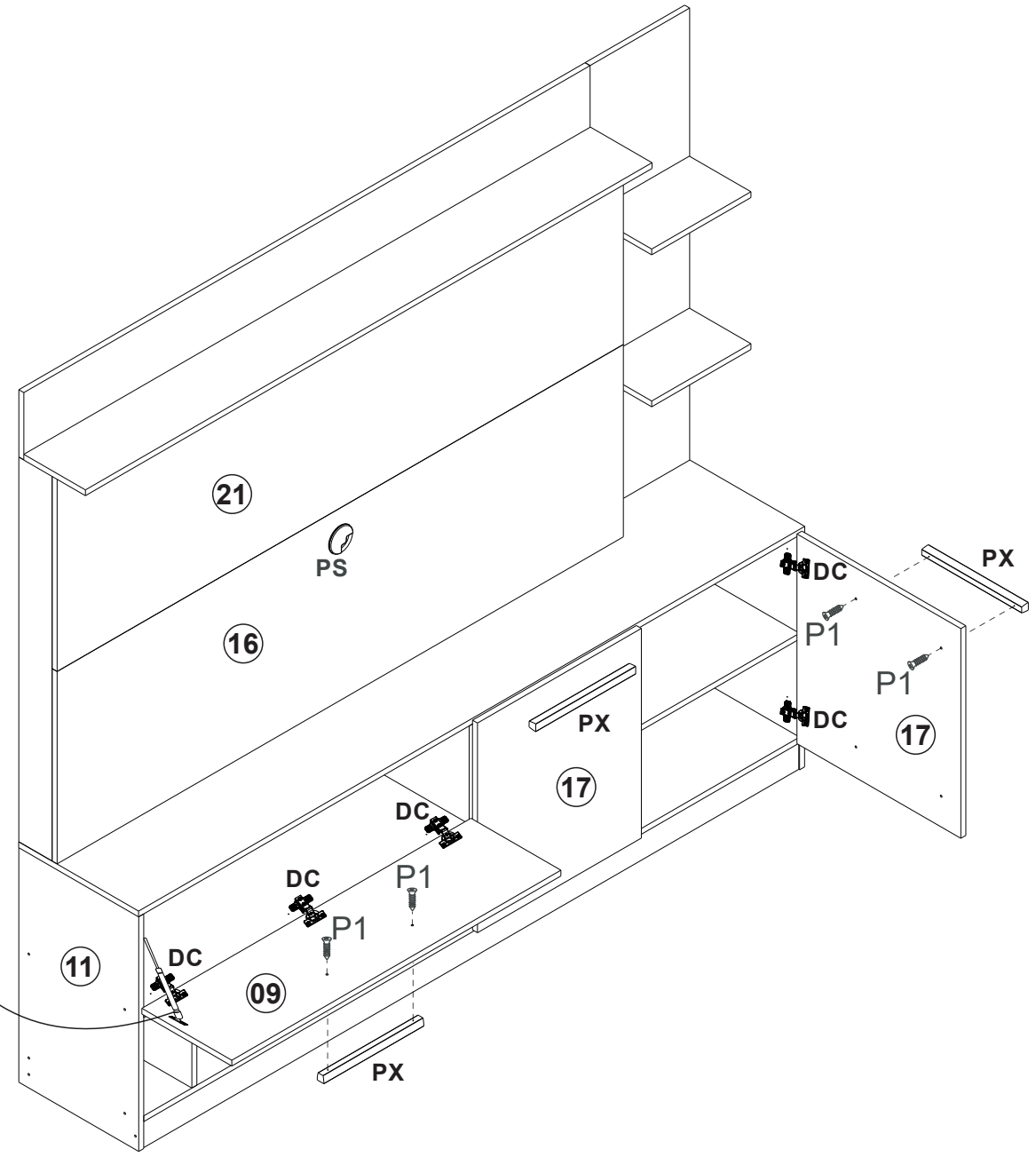
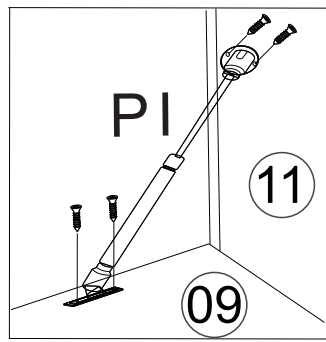
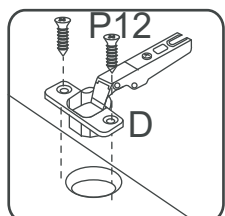
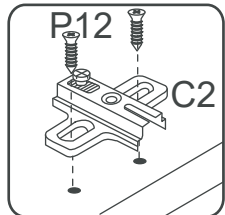
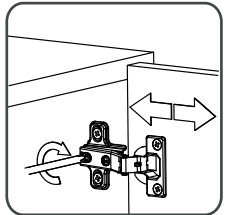
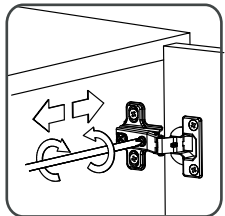
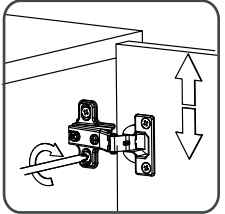


ES303 - ESTANTE

Manual de Montagem
Assembly Instructions
Instrucción de Montaje

decibal[®]
móveis

15°



ES303 - ESTANTE



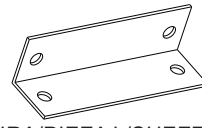
Manual de Montagem Assembly Instructions Instrucción de Montaje



Relação de Peças/ Relación de Piezas/Parts List

Nº	CÓDIGO/CODE	DESCRIÇÃO/DESCRIPCIÓN/DESCRIPTION	QTD/CANT	VOL.
1	0549714	TAMPO/TAPA/TOP 2000X360X15MM	1,00	1
2	0549716	PRATELEIRA INF/ESTANTE/SHELF 977X360X15MM	1,00	1
3	0550137	PRATELEIRA ESQ/ESTANTE/SHELF 977X360X15MM	1,00	1
4	0549719	RODAPÉ FRT/ZÓCALO/BASEBOARD 1969X70X15MM	1,00	1
5	0549720	RODAPÉ TRS/ZÓCALO/BASEBOARD 1969X70X15MM	1,00	1
6	0549727	PRATELEIRA MENOR/ESTANTE/SHELF 298X185X15MM	2,00	1
7	0549721	LATERAL SUP ESQ/LATERAL/SIDE 1000X100X15MM	1,00	1
8	0549722	LATERAL SUP DIR/LATERAL/SIDE 1000X100X15MM	1,00	1
9	0549718	PORTA BASC/PUERTA/DOOR 988X270X15MM	1,00	1
10	0549712	LATERAL DIR/LATERAL/SIDE 610X360X15MM	1,00	1
11	0549713	LATERAL ESQ/LATERAL/SIDE 610X360X15MM	1,00	1
12	0549724	PAINEL TRS/PANEL 1175X299X15MM	1,00	1
13	0549679	DIVISÓRIA MENOR/DIVIDER 360X255X15MM	3,00	1
14	0549711	BASE INF 1969X360X15MM	1,00	1
15	0549728	COSTA/REVÉS/BACK 997X275X2,8MM	3,00	1
16	0549723	PAINEL FRT/PANEL 1700X500X15MM	1,00	2
17	0549717	PORTA/PUERTA/DOOR 545X492X15MM	2,00	2
18	0549715	DIVISÓRIA INF/DIVIDER 525X360X15MM	1,00	2
19	0549725	TAMPO SUP/TAPA/TOP 1701X185X15MM	1,00	2
20	0549726	PAINEL TRS SUP/PANEL 1700X175X15MM	1,00	2
21	0550138	PAINEL FRT SUP/PANEL 1700X500X15MM	1,00	2

Escala (N/A)

LEGENDA	DESCRIÇÃO/DESCRIPCIÓN/DESCRIPTION	CÓDIGO	QUANT.
PS	 PASSA FIO 60MM PASA EI ALAMBRE 60MM PASS WIRE 60MM	03967	01
PX	 PUXADOR/PEGADOR/HANDLE (PUX BRA-M-0406 300MM)	Rabat 12098	03
Ct4	 CANTONEIRA/PIEZA L/SHEET 80X18mm	10389	14

ATENÇÃO!!!! montadores e consumidores

* Ajustar o torque da parafusadeira para não danificar as peças escareando o parafuso *

ATENCIÓN!!!! montadores e consumidores

* Ajuste el torque del destornillador para no dañar las piezas avallanando el tornillo *

ATTENTION!!!! assemblers and consumers

* Adjust the torque of the screwdriver so as not to damage the parts by countersinking the screw *

ATENÇÃO!!!! montadores e consumidores

* Para limpar o móveis utilize somente um pano úmido (umedecido em água pura ou água com sabão neutro). Depois, passe um pano seco.

Evite a umidade excessiva.

* Evite usar álcool, água sanitária, detergente e outros produtos químicos, mesmo diluídos em água. Não utilize produtos abrasivos de nenhuma espécie

ATENCIÓN!!!! montadores e consumidores

* Para limpiar el mueble utilice solamente un paño húmedo (humedecido con agua limpia o con un jabón suave).

A continuación, utilice un paño seco. Evite el exceso de humedad.

* Evite uso de alcohol, hipoclorídrico solución basada, detergente y otros productos químicos, mismo diluídos en agua. No utilice productos abrasivos de ningún tipo.

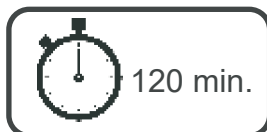
ATTENTION!!!! assemblers and consumers

* To clean the furniture, use only a damp cloth (humidify it only in pure water ou water and neutral soap). After, use a dry cloth. Avoid excessive humidity.

* Avoid using alcohol, bleach, detergent and other chemical products, even diluted in water. Do not use any kind of abrasive cleaning agents to clean the furniture.

The use of such products may jeopardize the final characteristics of the furniture.

www.decibal.com.br

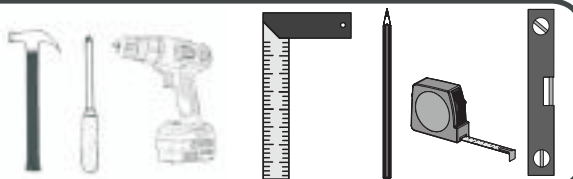


120 min.



2 montador
2 ajustador
2 Fitter

Ferramenta necessárias
Necessary tools
Herramientas necesarias



Medida em mm





ES303 - ESTANTE

Manual de Montagem
Assembly Instructions
Instrucción de Montaje



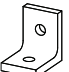
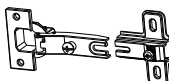

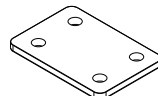


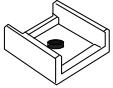


Ferragens/ Herrajes/ Hardware

escala (1:1)

LEGENDA	DESCRIÇÃO/DESCRIPCIÓN/DESCRIPTION	CÓDIGO	QUANT.
P7	 PARAFUSO/TORNILLO/SCREW 4X45	01318	19
PR1	 PREGO/CLAVO/NAIL 10X10	01330	75
C3	 CAVILHA/TARUGO/DOWEL 6X50 MM	01212	04
C2	 CAVILHA/TARUGO/DOWEL 6X30 MM	01211	30
P12	 PARAFUSO/TORNILLO/SCREW 3,5X13	09927	148
P5	 PARAFUSO/TORNILLO/SCREW 3,5X25	09955	06
P14	 PARAFUSO/TORNILLO/SCREW 3,5X35	11871	06
B	 BUCJA/BUJE/BUCHING	02734	16

escala (N/A)

LEGENDA	DESCRIÇÃO/DESCRIPCIÓN/DESCRIPTION	CÓDIGO	QUANT.
CL	 COLA/PEGAMENTO/GLUE	01213	01
ET	 ETIQUETA LOGO DECIBAL/LABEL DECIBAL	01312	01
Ct1	 CANTONEIRA/PIEZA L/SHEET	03077	22
DC	 DOBRADIÇA/BISAGRA/HINGE D=26 MM C=5 MM	01268	07
FX	 FIXADOR COSTA/FIJADOR FONDO/FIXER COAST	01331	08
CF	 CHAPA FIXAÇÃO FIJACIÓN DE LA PLACA PLATE FIXATION	07751	05
AD	 ADESIVO/ADHESIVO/ADHESIVE 15MM	Rabat 11359	12
PI	 PISTÃO GÁS / PISTÓN DE GAS / GAS PISTON INVERTIDO 80N	01267	01
Pe1	 PÉ/PATA/FOOT	01367	08

