

Manual de Montagem Cadeira Melissa

(32) **3539-4170** | (32) **3574-3400**

www.somamoveis.com.br

retirasoma@moveisimop.com.br

Rua Rosália Valone, nº 20 - Bairro Floresta
Tocantins/MG - Cep 36512-000**CUIDADOS COM A LIMPEZA****Não utilize:**Álcool;
Solventes;
Acetona**Utilize:**
Pano seco
e
macio**FICHA DE MANUTENÇÃO**

CLIENTE: _____ DATA ____/____/____

ENDEREÇO: _____ BAIRRO _____

CIDADE: _____ ESTADO: _____

QUANT.	CÓDIGO DA PEÇA	DESCRIÇÃO DA PEÇA	DESCRIÇÃO DO PRODUTO	COR	MOTIVO

CÓDIGO DA PEÇA: O MESMO CÓDIGO DO ESQUEMA DE MONTAGEM

MOTIVO **DESCRIÇÃO**

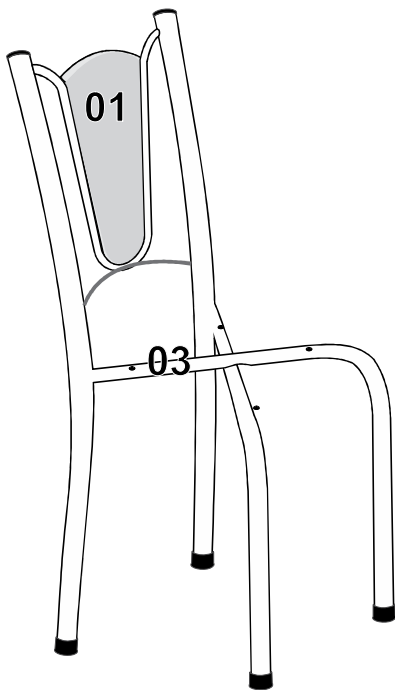
- 1 Vidro Quebrado
 2 Peça Danificada no Transporte
 3 Faltou na Embalagem/Ferragem

MOTIVO **DESCRIÇÃO**

- 4 Peça Arranhada
 5 Diferença na Cor
 6 Outros - Especificar c/ Detalhes

ATENÇÃO: Mercadoria danificada não devolvida até a 2ª tentativa será faturada para cliente.**AS PEÇAS COM VIDROS E ESPELHOS COM ASSINATURA DE CONFERÊNCIA SERÃO REPOSTAS MEDIANTE COBRANÇA**

1º PASSO



COMPONENTES - CADEIRAS MELISSA

REF.	DESCRIÇÃO PEÇA	QTD	CODIGO
1	Encosto cadeira Melissa	1	2087
2	Assento reto estofado	1	2054
3	Cadeira Júlia	1	8877






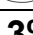

Obs.: O quantitativo das tabelas se refere a uma cadeira.

Obs.: Verifique os códigos B e C

Tubo Branco 1524, 1528 e 1525

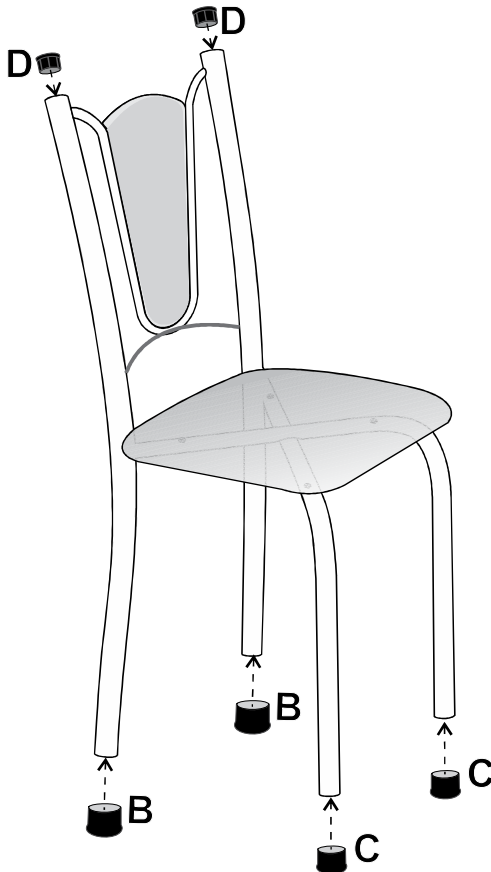
Demais tubos 1526, 1529 e 1527

FERRAGENS E ACESSÓRIOS - CADEIRAS MELISSA

REF.	DESENHO	DESCRIÇÃO PEÇA	QTD	CODIGO
A		Parafuso 4,0x35	4	5738
B	 ou 	ponteira 1 1/4" externa	2	1524 ou 1526
C	 ou 	Ponteira 1" externa	2	1528 ou 1529
D	 ou 	ponteira 1 1/4" interna	2	1525 ou 1527

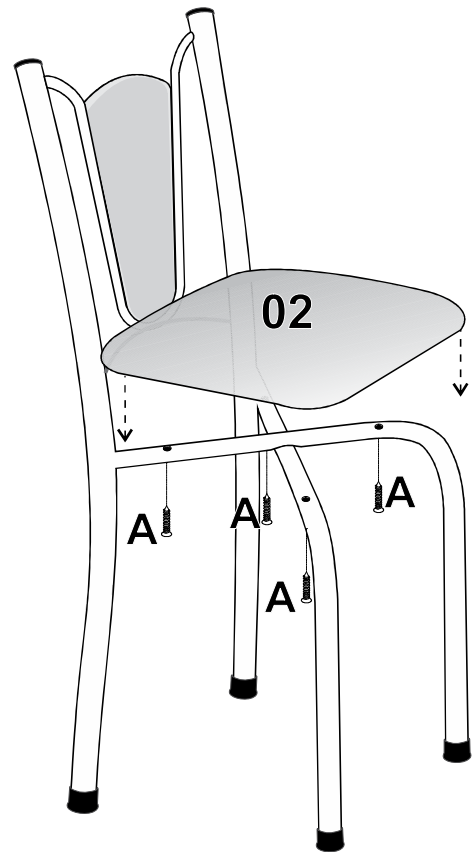
2º PASSO

Encaixe as Ponteiros externos (B) e (C) nos Pés traseiros e dianteiros e Ponteiros internos (D) na parte superior dos pés traseiros.



3º PASSO

Fixar o Assento (02) com Parafuso (A) de baixo para cima, conforme indicado.



- 1- Verifique todas as peças antes de iniciar a montagem;
- 2- Ao separar as peças e ferragens, cuide para não danificá-las ou perdê-las;
- 3- O móvel deverá ser montado no chão. Utilize a própria embalagem para proteger o móvel e não danificar o piso;
- 4- Comece a montar seguindo as instruções passo a passo;
- 5- No caso de alguma divergência, entre em contato imediatamente com a loja onde o mesmo foi comprado, para a solução do problema;
- 6- Não seguimento das instruções, exime o fabricante de quaisquer responsabilidades futuras.

O Fabricante se reserva no direito de efetuar modificações técnicas em seus produtos, sem aviso prévio, sempre que julgar conveniente.