

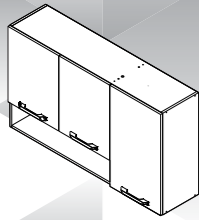
1000013126 - 04/12/2021

LINHA VEGAS

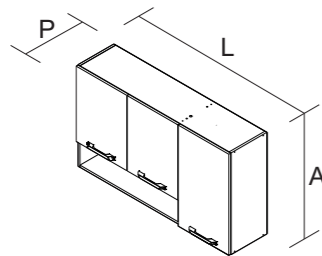
ARMÁRIO 120 3PT1NC VEGAS

Armário 3 portas verticais e 1 nicho

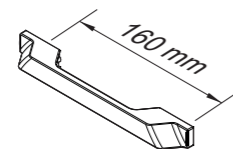
Itatiaia



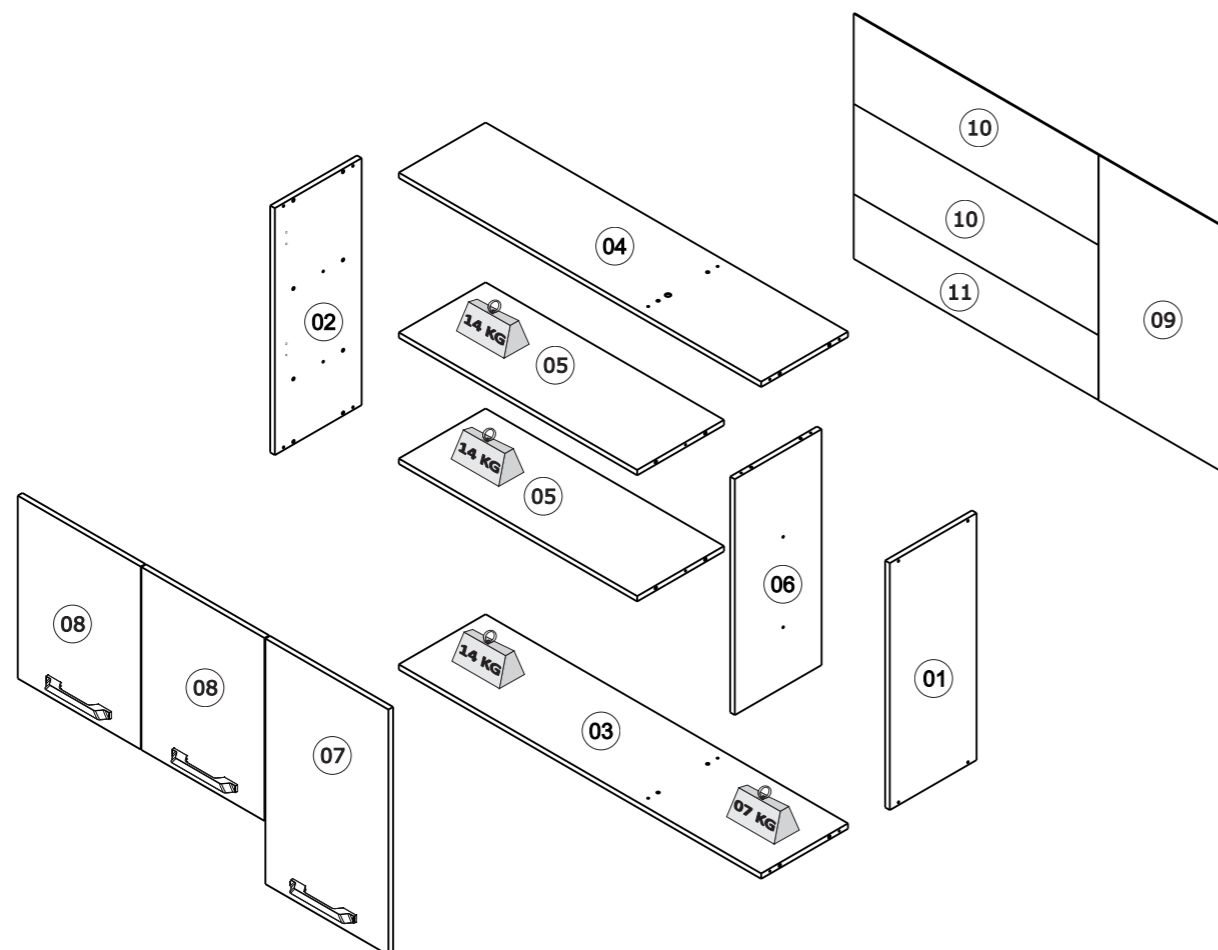
Nº	DESCRIÇÃO DESCRIPTION DESCRIPCIÓN	IDENTIFIQUE A COR DO SEU ARMÁRIO		ACABAMENTO FINISH TERMINACIÓN	QUANTIDADE QUANTITY CANTIDAD	Dimensão - MM Dimension/Dimension			
		GRAFITE	OFF WHITE			COMP	LARG	ESP	
1	LAT DIR 690X280 ARM 3P1NC VEG CAS	3100022064	3100022064	MDF / MDP	1	PC	690	280	15
2	LAT ESQ 690X280 ARM 3P1NC VEG CAS	3100022063	3100022063	MDF / MDP	1	PC	690	280	15
3	BASE 1169X280 ARM 3P1NC VEG CAS	3100022061	3100022061	MDF / MDP	1	PC	1169	280	15
4	TAMPO 1169X280 ARM 3P1NC VEG 1F CAS	3100022062	3100022062	MDF / MDP	1	PC	1169	280	15
5	PRAT 769X280 ARM VEG CAS	3100022060	3100022060	MDF / MDP	2	PC	769	280	15
6	DIVISAO 659X280 ARM 3P1NC VEG CAS	3100022059	3100022059	MDF / MDP	1	PC	659	280	15
7	PORTA 686X397 VEG	3100022068	3100022055	MDF	1	PC	686	397	15
8	PORTA 511X397 VEG	3100022067	3100022054	MDF	2	PC	511	397	15
9	COSTA 686X406 CAS	3100022057	3100022057	HDF	1	PC	686	406	3
10	COSTA 790X252 CAS	3100022056	3100022056	HDF	2	PC	790	252	3
11	COSTA 790X181 CAS	3100022053	3100022053	HDF	1	PC	790	181	3



ARM 3PTNC - 120
PRODUTO MONTADO:
A: 690 L: 1199 P: 299 MM



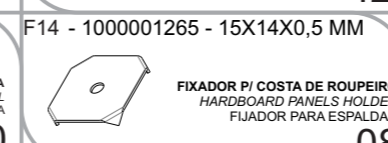
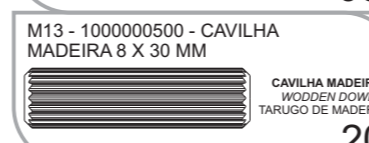
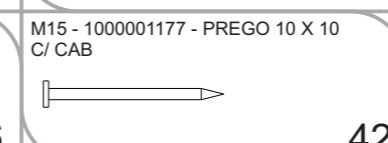
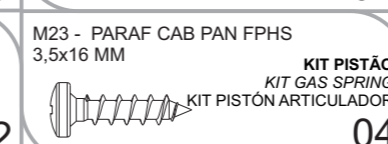
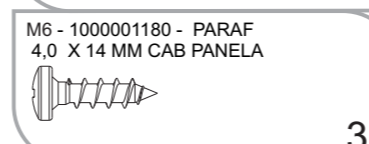
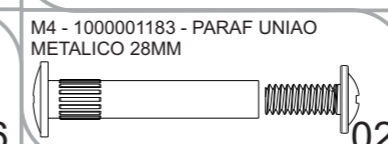
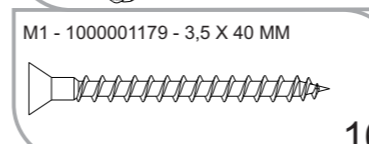
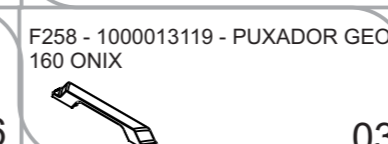
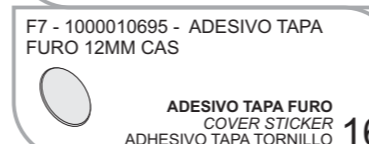
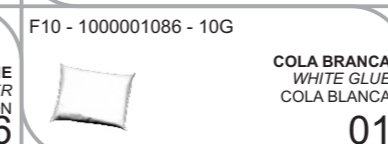
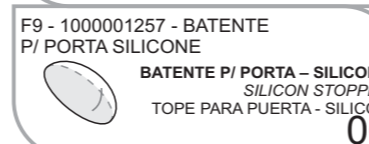
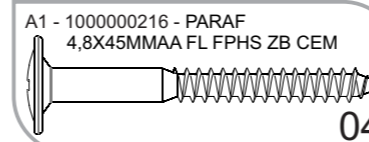
PUXADOR / DIMENSÃO
HANDLE / DIMENSION
TIRADOR / DIMENSIÓN



Peso máximo distribuído suportado
Maximum weight supported distributed
Peso máximo admitido distribuído

GUARDE ESTE MANUAL PARA POSTERIOR CONSULTA

Fazenda São Roque 1, s/nº. Bairro Córrego da Onça. Sooretama - ES. CEP: 29927-000



TERMO DE GARANTIA

PARABÉNS!
Você acaba de comprar um produto que é referência de qualidade, durabilidade e beleza em todo o Brasil. Isso porque a Itatiaia faz de tudo para oferecer a você as melhores cozinhas de madeira do mercado.

DISPOSIÇÕES E PRAZOS DE GARANTIA
A Itatiaia Móveis S/A estipula que o produto especificado, fica garantido pelo prazo de 6 (seis) meses, contados a partir da entrega efetivado produto. Este prazo é compreendido como sendo: 3 (três) meses como garantia legal e 3 (três) meses como garantia contratual.

Constatado o eventual defeito de fabricação, o consumidor deverá entrar em contato com a loja onde adquiriu o produto. No prazo de garantia, as partes eventualmente defeituosas serão substituídas gratuitamente, por outra da mesma linha e modelo.

O projeto, instalação e a montagem na residência do consumidor não é de responsabilidade da Itatiaia. A montagem deve seguir corretamente as instruções que se encontram dentro da embalagem de cada módulo.

Esta garantia é válida em todo o território brasileiro, inclusive em toda e qualquer região litorânea. A Itatiaia se reserva o direito de efetuar modificações de caráter técnico em seus produtos, sem aviso prévio.

EXCLUSÃO DA GARANTIA
O presente termo exclui de sua garantia:
- danos causados em consequência de acidentes, mau uso, manuseio ou deslocamento incorreto dos produtos;
- danos causados por montagem inadequada;
- danos em decorrência de agentes externos (inundações, incêndios, etc);
- danos causados pela utilização de produtos de limpeza não recomendados no manual de instrução do produto;
- despesas de transporte, frete ou seguro;
- defeitos oriundos da utilização do produto em ambientes sujeitos a gases corrosivos, umidade excessiva ou em locais de altas/baixas temperaturas, poeira ou acidez.

A Itatiaia não se responsabiliza por incorreta instalação de cubas, pias, mármore, granitos ou similares. Também não será responsável pelas instalações elétricas, hidráulicas e de gás, bem como pelos danos que estes possam vir a causar ao produto.
A fixação dos armários de forma segura e garantida depende da qualidade da parede na qual os mesmos serão instalados. A Itatiaia não se responsabiliza por danos causados por instalação dos armários em paredes inadequadas.
A Itatiaia não se responsabiliza por incorreta instalação de eletrodomésticos. Esta instalação deve seguir o indicado pelo fabricante.

CUIDE BEM DO SEU ARMÁRIO

Dicas de limpeza e conservação:

- Para limpar corretamente seus armários de madeira, use sempre um pano liso e **levemente** umedecido com água;
- Não se esqueça de enxugar o seu armário! Ele não deve permanecer úmido, pois a água pode prejudicar o acabamento ou causar mofo na madeira;
- Caso seja necessário mover o produto, retire os objetos do interior do armário.
- Não se recomenda o uso de produtos à base de amoníaco.
- Não utilize esponja de aço ou qualquer material que possa arranhar a superfície dos armários durante a limpeza.
- Não utilize plásticos ou papéis coloridos para forrar os armários.
- Deve-se evitar guardar sal, cebola, catchup, mostarda e outras substâncias ácidas sem as devidas embalagens de proteção.
- Evite arrastar objetos em cima dos armários. Eles podem riscar e prejudicar o acabamento de seu móvel de cozinha;
- O material dos seus móveis tem um tratamento contra fungos e cupins, mesmo assim, em ambientes infestados recomenda-se a dedetização antes de instalar a sua cozinha;
- Para os armários com pia, é importante tomar cuidado ao redor dela, evitando-se o contato direto com água nas demais partes do produto. A área exposta a umidade pode influenciar na durabilidade dos seus móveis;
- Tente evitar a exposição direta ao sol. Sugere-se utilização de cortinas para proteger seus móveis de cozinha;
- Produtos adquiridos fora do Brasil com defeitos de fabricação do produto, favor entrar em contato com a loja onde adquiriu sua Cozinha Itatiaia.

TAKING GOOD CARE OF YOUR CABINET

Cleaning and caring instructions:

- Wipe the wood cabinet down with a moist cloth to properly clean the cabinet.
- Do not forget to dry your cabinetry out! Humidity can damage the finish or create mould.
- Chemical products are not recommended;
- Never clean the cabinet with scouring powders, steel scrubber pads or any other product which can scratch its surface.
- Cabinet surfaces should not be covered with colored plastic or paper sheets.
- Acid substances like salt, onion, ketchup and mustard must remain properly stored in sealed containers.
- Avoid dragging objects on top of the cabinet. They might scratch the finishing.
- If it is necessary to move the product, remove the objects from inside the cabinet.
- Wood cabinets are made of mould and termites resistant materials, however, it is recommended to use termiticides in infested places before installing the cabinets.
- Avoid the direct contact of water with other surfaces than the sink, as the humidity can affect the durability of the cabinets.
- Avoid cabinets exposure to direct Sun light. Drapers suggested.
- For technical assistance outside Brazil, please, contact the store where you purchased your Itatiaia kitchen.

CUIDE BIEN DE SU APARADOR

Indicaciones de limpieza y conservación

- Para limpiar correctamente su aparador de madera, siempre use un paño húmedo.
- No se olvide de secar su aparador! No debe permanecer húmedo, pues el agua puede perjudicar el acabado o causar moho en la madera.
- No es recomendable utilizar productos con amoníaco.
- No utilizar esponjas de acero o cualquier material que dañe la superficie de los aparadores.
- No utilizar plásticos o papeles coloridos para forrar los armarios.
- Debe evitarse guardar sal, cebolla, ketchup, mostaza o cualquier producto ácido sin el embalaje de protección.
- Evite arrastrar objetos encima de los aparadores. Ellos pueden riscar o dañar el acabado de su mueble de cocina.
- If it is necessary to move the product, remove the objects from inside the cabinet.
- El material de los muebles tiene un tratamiento contra los hongos y las polillas, aun así, en ambientes infectados, se recomienda desinfectar antes de instalar su cocina.
- Para los armarios con lavaplatos, es importante tomar cuidado alrededor de ella, evitando el contacto directo con el agua en las demás partes del producto. El área expuesta a la humedad puede influir en la durabilidad de sus muebles.
- Evite la exposición directa al sol. Se sugiere la utilización de cortinas para proteger sus muebles de cocina.
- Los productos adquiridos fuera

Linha de Interesse Geral do Consumidor
Ligação gratuita de qualquer ponto do país

0800 032 6111

www.minhaitatiaia.com.br



* FERRAMENTAS NECESSÁRIAS NÃO FORNECIDAS
* Tools Needed (not supplied)

Sugestão da quantidade de pessoas necessárias para montagem e fixação do produto na parede.

Tip of the number of people required for product assembly and wall mounting.

Consejo de la cantidad de personas necesarias para el montaje de productos y montaje de la pared.

2

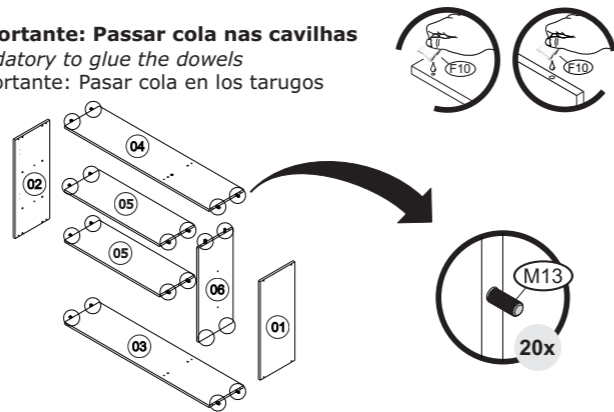
Montagem e Fixação
Mounting and Fixation
Montaje e Fijación



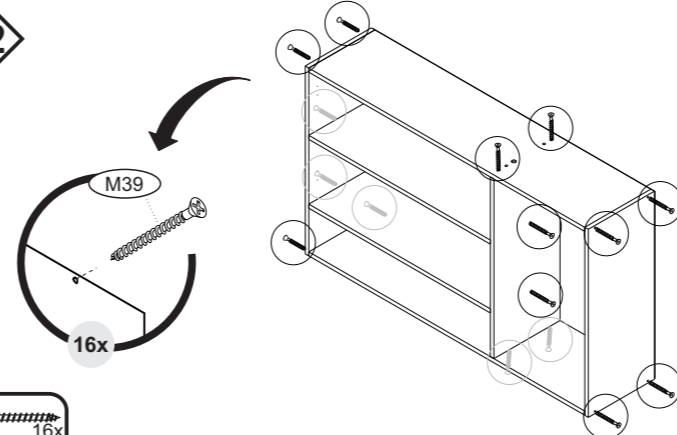
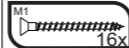
01

Importante: Passar cola nas cavilhas

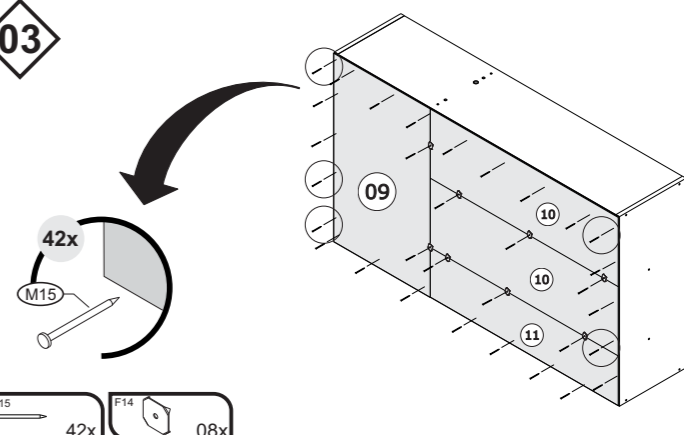
Mandatory to glue the dowels
Importante: Pasar cola en los tarugos



02



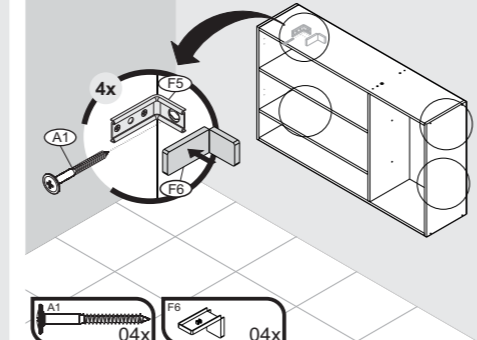
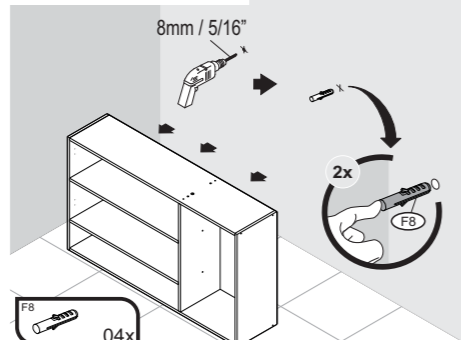
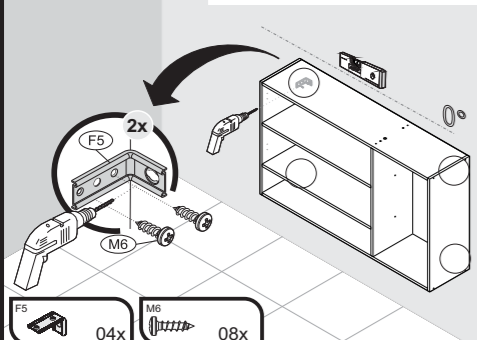
03



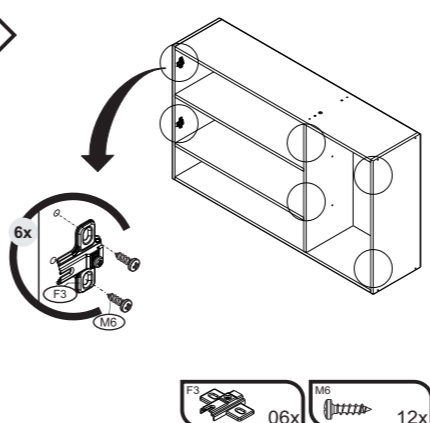
ATENÇÃO

04

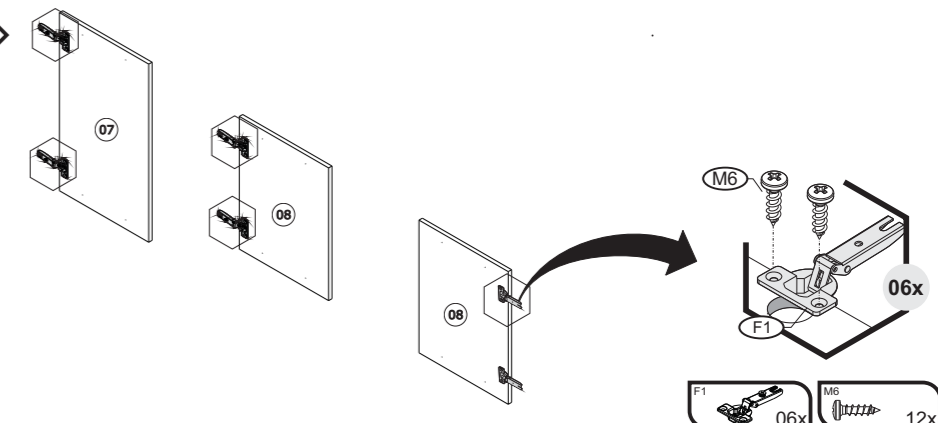
IMPORTANTE: NECESSÁRIO FIXAÇÃO NA PAREDE
IMPORTANT: CABINET MUST BE ATTACHED TO THE WALL
IMPORTANTE: ES NECESARIO FIJAR EN LA PARED



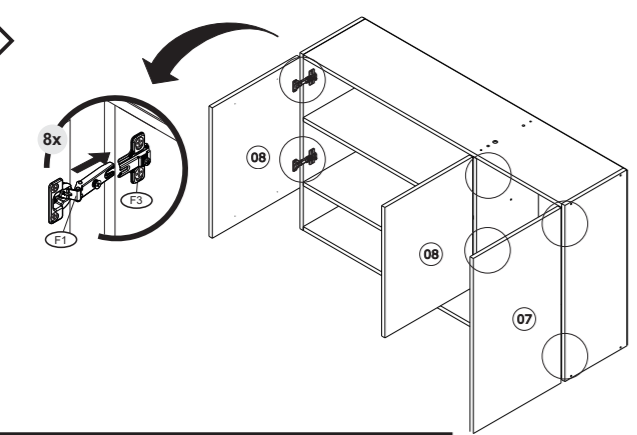
05



06



07



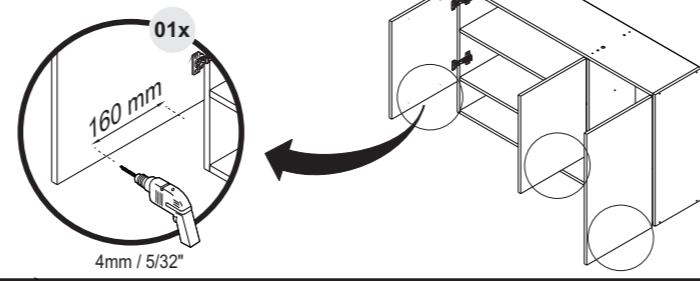
08

ATENÇÃO

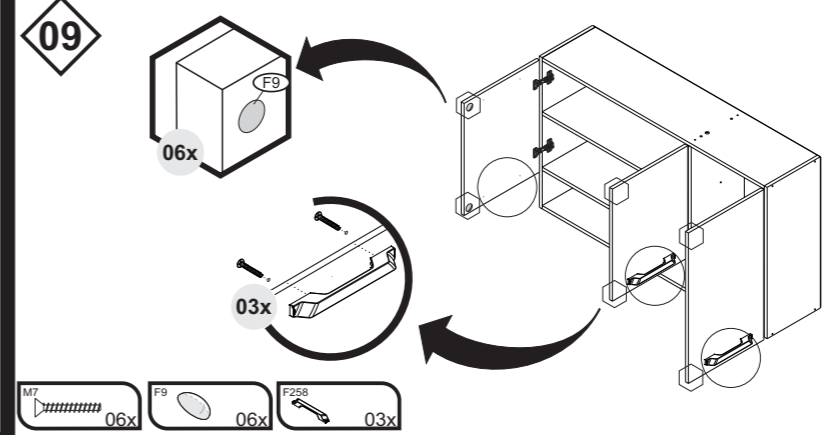
ATENÇÃO: APÓS MONTAGEM DAS PORTAS NO PRODUTO, REALIZAR FURAÇÃO PARA FIXAÇÃO DOS PUXADORES SEGUINDO AS MARCAÇÕES INDICADAS.

ATTENTION: AFTER ASSEMBLING THE DOORS ON THE PRODUCT, MAKE HOLES TO FIX THE HANDLES FOLLOWING THE MARKINGS INDICATED.

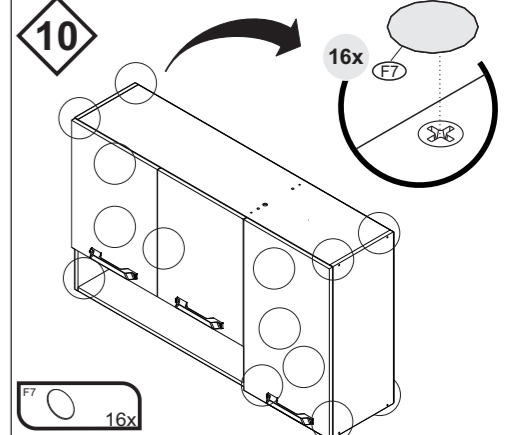
ATENCIÓN: DESPUÉS DE MONTAR LAS PUERTAS EN EL PRODUCTO, HAGA LOS AGUJEROS PARA FIJAR LAS MANIJAS SIGUIENDO LAS MARCAS INDICADAS.



09

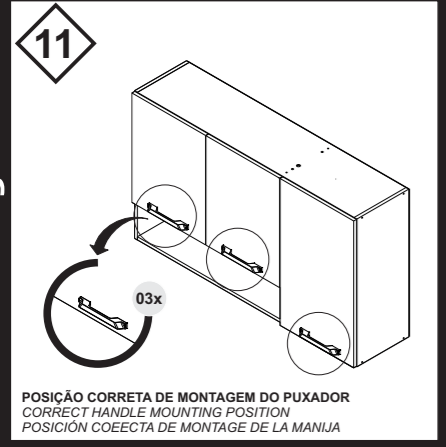


10



ATENÇÃO

11



POSIÇÃO CORRETA DE MONTAGEM DO PUXADOR
CORRECT HANDLE MOUNTING POSITION
POSICIÓN COEECTA DE MONTAGE DE LA MANIJA

12

