

04 TERMO DE GARANTIA (válido somente no Brasil)
Warranty (valid only in Brazil) | Termo de Garantia (válido solamente en Brasil)

A DOCOL assegura a partir de 01/06/2019, Garantia Toda Vida nas louças por defeitos que sejam de responsabilidade Docol. Esta garantia é válida quando o produto for utilizado em instalações residenciais e em condições de acordo com as normas brasileiras aplicáveis. Para solicitar a garantia será necessária a apresentação do documento fiscal de aquisição ou cadastro concluído no site www.docol.com.br/garantia. Por garantir a qualidade de seus produtos a Docol oferece Garantia Toda Vida para o envio de peças de reposição se for concluído o cadastro no site www.docol.com.br/garantia no prazo de 3 (três) meses após a compra, além da garantia que concede.

HIPÓTESES DE EXCLUSÃO DA GARANTIA:

- Peças perdidas;
- Peças danificadas pelo manuseio, instalação ou uso inadequados;
- Instalações incorretas (fora das normas aplicáveis ao produto) e/ou erros de especificação (pressão ou aplicação em desacordo com o especificado para o produto);
- Entupimentos ou problemas causados por corpos estranhos em seu interior como: cola, lubrificantes, detritos, fita veda-rosca, estopas, ou algo que impossibilite o seu correto funcionamento;
- Produtos instalados onde a água apresentar impurezas, detritos ou conter substâncias estranhas que possam causar mau funcionamento;
- Adaptações ou utilização de peças não originais;
- Danos resultantes do transporte inadequado do produto;
- Danos causados nos acabamentos por limpeza com líquidos corrosivos, solventes, limpeza com materiais abrasivos, produtos à base de cloro, uso de esponja de aço, manuseio inadequado e falta de limpeza periódica.

A DOCOL assegura a oferta de componentes de reposição enquanto não cessar a comercialização do produto. Caso cessada a comercialização, a DOCOL manterá a oferta de peças de reposição de sua linha de produtos conforme prazo estabelecido no código de defesa do Consumidor (Lei nº 8.078, de 11 de setembro de 1990).

INFORMAÇÕES IMPORTANTES:

- Para manter a garantia sobre os produtos Docol, qualquer manutenção deve ser realizada pela Assistência Técnica Autorizada DOCOL;
- A cobertura de custos e serviços prestados pela rede de Assistência Técnica Autorizada é de 10 (dez) anos, mediante a apresentação do documento fiscal da compra ou cadastro no site
- Os produtos instalados em locais públicos, de uso coletivo e/ou ambientes externos terão o período de garantia específico de 5 (cinco) anos a contar da data de compra;
- Os itens assento sanitário e mecanismo interno da caixa acoplada, não são cobertos pela Garantia Toda Vida, esses itens terão o período de garantia específico de 5 (cinco) anos a contar da data de compra;
- Para a limpeza periódica recomenda-se o uso de flanela úmida e sabão neutro semanalmente. Não deverão ser utilizados produtos abrasivos do tipo saponáceo, bem como não é recomendada a utilização de esponja do tipo dupla face;
- Peças plásticas poderão ter a cor original do produto alterada com a incidência direta da luz solar;
- A Garantia Toda Vida é válida somente enquanto o produto pertencer ao comprador original (comprador que realizou a compra);
- Esta garantia é concedida para produtos adquiridos e instalados em território nacional.

Não sendo caracterizada a garantia, a responsabilidade de qualquer ônus será do consumidor. A DOCOL busca de forma contínua aperfeiçoamento tecnológico em seus produtos e em função disso, poderá alterá-los sempre que julgar necessário, sem prévio aviso.

Validade indeterminada

Undetermined expiration date | Validez indeterminada

DOCOL INDÚSTRIA E COMÉRCIO LTDA

Indústria Brasileira – CNPJ 75.339.051/0001-41
Av. Edmundo Doubrava, 1001 – Zona Industrial Norte
CEP 89.219-502 – Joinville/SC
Docol Responde – 0800 474 3333 – docol@docol.com.br

Other countries, please contact Docol Authorized Distributor in your country.
Docol Export Department: docol@docol.com.br
Otros países, contactar al Distribuidor Autorizado Docol en su país.
Departamento de Exportación Docol: docol@docol.com.br

www.docol.com.br
Made in Brazil

3901900R00

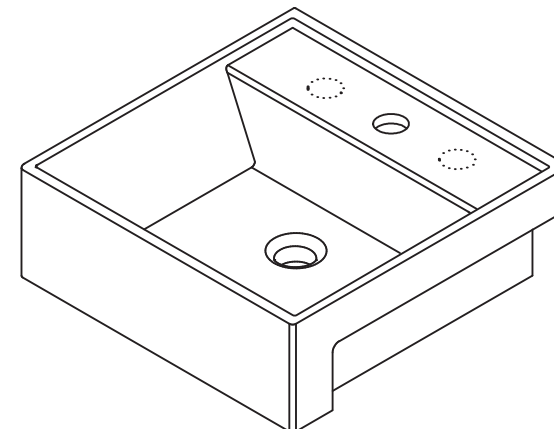


CUBAS PARA UM BANHEIRO COMPLETO E DURADOURO

CUBA SEMIENCAIXE QUADRADA COM MESA

Manual de Instalação
Semi-recessed square basin
Installation Guide
Lavabo semiempotrado en encimera plaza con grifería
Manual de instalación

Cód. 009701xx



DocolResponde
0800 474 3333

[docoloficial](https://www.docoloficial.com.br)

[@docoloficial](https://www.instagram.com/docoloficial)

[docoloficial](https://www.facebook.com/docoloficial)

[docol.com.br](http://www.docol.com.br)

docol

Composição do produto

Product composition | Composición del producto

Cerâmica

Ceramics
Cerámica

Conservação e limpeza

Care and cleaning | Cuidado y limpieza

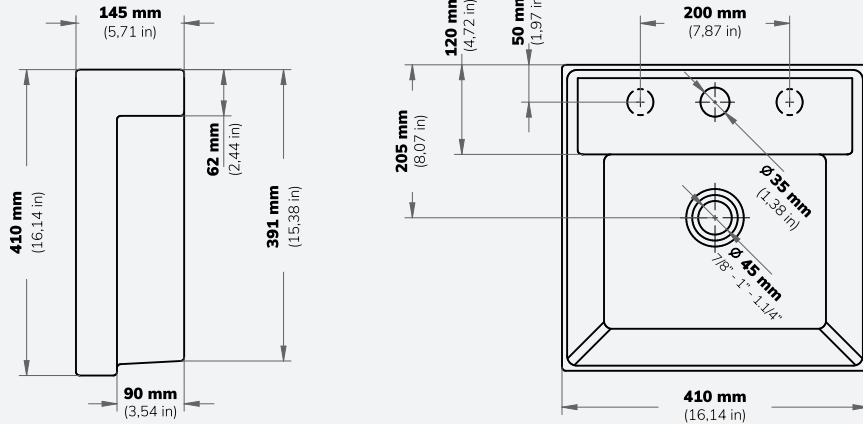
Utilize apenas flanela (ou esponja macia), água e sabão neutro pelo menos uma vez por semana. Remova o sabão com água limpa ou pano umedecido limpo. Deixe secar naturalmente. Não utilize produtos abrasivos e produtos para limpeza pesada ou à base de cloro. Se necessário, poderá ser utilizada para limpeza final uma flanela com álcool.

Use only flannel (or soft sponge), mild soap and water, at least once a week. Remove soap with clean water or a clean damp cloth. Let it dry naturally. Do not use abrasive or heavy / chlorine based cleaning products. If necessary, a flannel with alcohol may be used for final cleaning.

Utilice sólo flanela (o esponja suave), agua y jabón neutro, al menos una vez por semana. Retire el jabón con agua limpia o con un paño húmedo. Déjalo secar de forma natural. No utilice productos abrasivos ni productos para limpieza pesada o a base de cloro. Si necesario, se puede utilizar para limpieza final una flanela con alcohol.

Dimensionais

Dimensionals | Dimensionales



Conteúdo da embalagem

Package contents | Contenido del embalaje



1 un.



1 un.

Ferramentas

Tools | Herramientas



Lápis
Pencil
Lápiz



Serra
Saw
Sierra



Furadeira elétrica
Drilling machine
Taladrador



Vedante
Sealant
Sellador



Martelo ponta fina
Fine-tipped hammer
Martillo punta fina



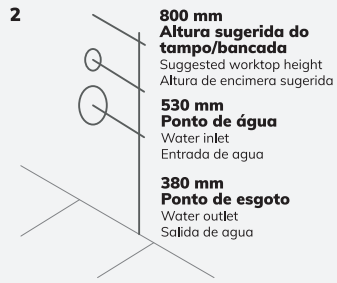
Óculos
Glasses
Gafas

1

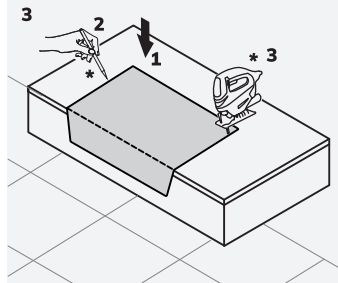


FECHE O REGISTRO DE GAVETA GERAL
Close the general gate valve
Cerrar el válvula de compuerta

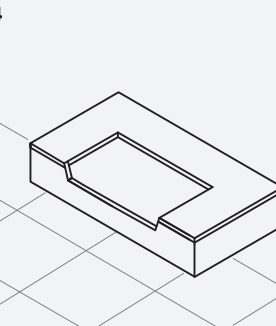
2



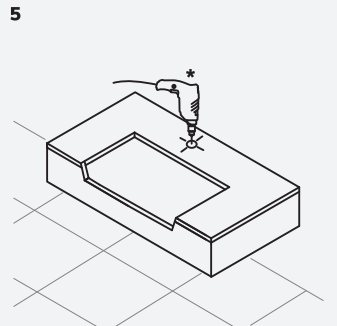
3



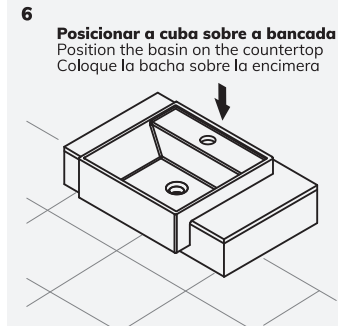
4



5



6

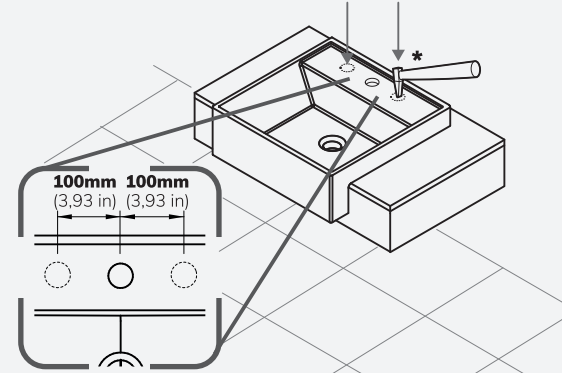


7

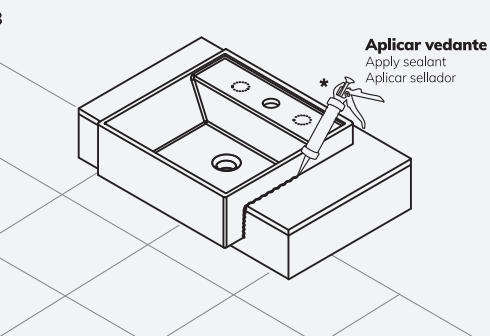
Se for necessário instalar misturadores, executar a furação nos locais indicados com leves batidas na parte superior da cuba, utilizando punção metálico ou martelo de ponta fina.

If it is necessary to install mixers, carry out drilling in the indicated places with light taps on top of the basin, using a metal punch or a fine-tipped hammer.

Si es necesario instalar mezcladores, realice la perforación en los lugares indicados con golpecitos ligeros en la parte superior del lavabo, utilizando un punzón metálico o un martillo de punta fina.



8



9

