

Manual de Instalação Cubas

Installation Guide - Basin

Manual de instalación - Lavabos de baño



GARANTIA



01 TERMO DE GARANTIA | Warranty | Garantía (Valid only Brazil | Válido solamente em território Brasileiro)

A DOCOL assegura a partir de 01/06/2019, Garantia Toda Vida nas louças por defeitos que sejam de responsabilidade Docol. Esta garantia é válida quando o produto for utilizado em instalações residenciais e em condições de acordo com as normas brasileiras aplicáveis. Para solicitar a garantia será necessária a apresentação do documento fiscal de aquisição ou cadastro concluído no site www.docol.com.br/garantia.

Por garantir a qualidade de seus produtos a Docol oferece Garantia Toda Vida para o envio de peças de reposição se for concluído o cadastro no site www.docol.com.br/garantia no prazo de 3 (três) meses após a compra, além da garantia que concede.

HIPÓTESES DE EXCLUSÃO DA GARANTIA:

Peças perdidas;
Peças danificadas pelo manuseio, instalação ou uso inadequados;
Instalações incorretas (fora das normas aplicáveis ao produto) e/ou erros de especificação (pressão ou aplicação em desacordo com o especificado para o produto);
Entupimentos ou problemas causados por corpos estranhos em seu interior como: cola, lubrificantes, detritos, fita veda-rosca, estopas, ou algo que impossibilite o seu correto funcionamento;
Produtos instalados onde a água apresentar impurezas, detritos ou conter substâncias estranhas que possam causar mau funcionamento;
Adaptações ou utilização de peças não originais;
Danos resultantes do transporte inadequado do produto;
Danos causados nos acabamentos por limpeza com líquidos corrosivos, solventes, limpeza com materiais abrasivos, produtos à base de cloro, uso de esponja de aço, manuseio inadequado e falta de limpeza periódica.

A DOCOL assegura a oferta de componentes de reposição enquanto não cessar a comercialização do produto. Caso cessada a comercialização, a DOCOL manterá a oferta de peças de reposição de sua linha de produtos conforme prazo estabelecido no código de defesa do Consumidor (Lei nº 8.078, de 11 de setembro de 1990).

INFORMAÇÕES IMPORTANTES:

Para manter a garantia sobre os produtos Docol, qualquer manutenção deve ser realizada pela Assistência Técnica Autorizada DOCOL;

A cobertura de custos e serviços prestados pela rede de Assistência Técnica Autorizada é de 10 (dez) anos, mediante a apresentação do documento fiscal da compra ou cadastro no site

Os produtos instalados em locais públicos, de uso coletivo e/ou ambientes externos terão o período de garantia específico de 5 (cinco) anos a contar da data de compra;

Os itens assento sanitário e mecanismo interno da caixa acoplada, não são cobertos pela Garantia Toda Vida, esses itens terão o período de garantia específico de 5 (cinco) anos a contar da data de compra;

Para a limpeza periódica recomenda-se o uso de flanela úmida e sabão neutro semanalmente. Não deverão ser utilizados produtos abrasivos do tipo saponáceo, bem como não é recomendada a utilização de esponja do tipo dupla face;

Peças plásticas poderão ter a cor original do produto alterada com a incidência direta da luz solar;

A Garantia Toda Vida é válida somente enquanto o produto pertencer ao comprador original (comprador que realizou a compra); Esta garantia é concedida para produtos adquiridos e instalados em território nacional.

Não sendo caracterizada a garantia, a responsabilidade de qualquer ônus será do consumidor.

A DOCOL busca de forma contínua aperfeiçoamento tecnológico em seus produtos e em função disso, poderá alterá-los sempre que julgar necessário, sem prévio aviso.

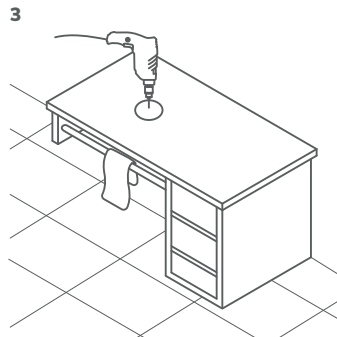
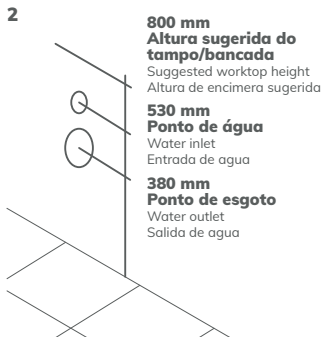
03 INSTALAÇÃO | Installation | Instalación

- 1** **Cuba de apoio**
Over countertop basin
Lavabo sobre encimera



FECHE O REGISTRO DE GAVETA GERAL

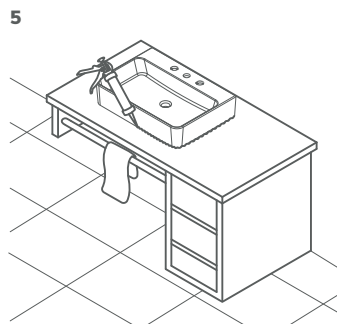
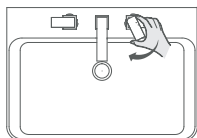
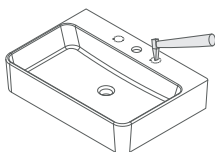
Close the general gate valve
Cerrar el válvula de compuerta



- 4**
- Se for necessário instalar misturadores, com punção metálico ou martelo de ponta fina executar a furação nos locais indicados com leves batidas.**

If it is necessary to install mixers, with a metal punch or a fine-tipped hammer, carry out drilling in the indicated places with light taps.

Si es necesario instalar mezcladores, con un punzón de metal o un martillo de punta fina, realice la perforación en los lugares indicados con golpecitos ligeros.

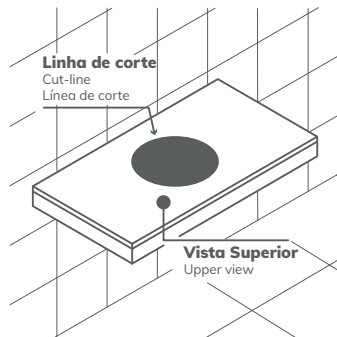
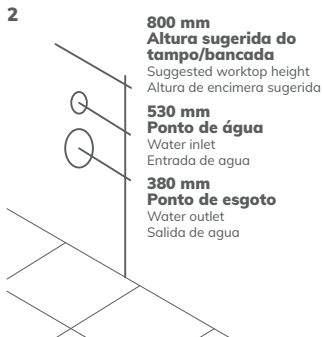


- 1** **Cuba de embutir**
Under countertop basin
Lavabo bajo encimera



FECHE O REGISTRO DE GAVETA GERAL

Close the general gate valve
Cerrar el válvula de compuerta



- 4**
-
- Utilizar material que tenha resistência na instalação entre a cuba e tampo.**

Use material that has resistance in the installation between the bowl and the top.

Use material que tenga resistencia en la instalación entre el tazón y la parte superior.

