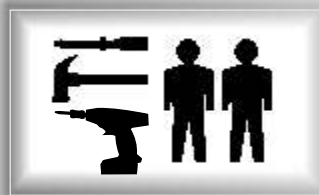
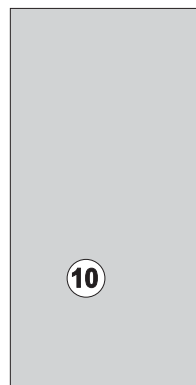
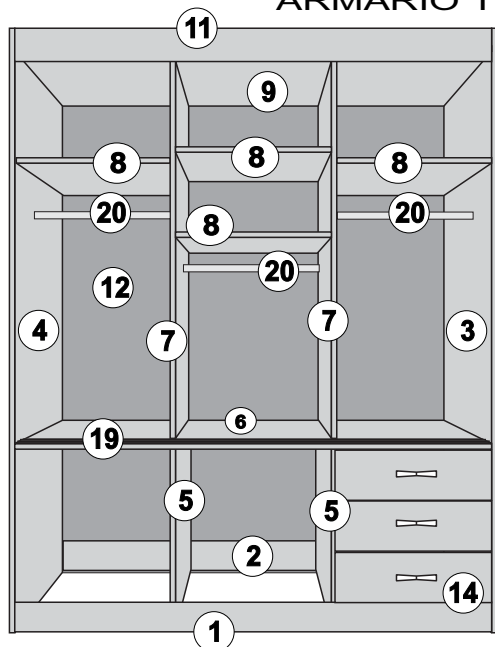




RUA FLORÊNCIA DE SOUZA, 70 - BAIRRO INDUSTRIAL
CEP 36500-000 - UBÁ - MINAS GERAIS
PABX (32) 3539-7300

ARMÁRIO TURIN 03 PTS



POS.	CODIGO	DESCRIÇÃO	QUANT.
01	1692	RODAPÉ FRENTE	01
02	1691	RODAPÉ TRAZEIRO	01
03	1706	LATERAL DIREITA	01
04	18513	LATERAL ESQUERDA	01
05	1451	DIVISÃO DA SAPATEIRA	02
06	1693	BASE	01
07	1543	DIVISÃO DO ARMÁRIO	02
08	1442	PRATELEIRA	04
09	1694	TAMPO DO ARMÁRIO	01
10	1539	PORTA	03
11	1698	MOLDURA	01
12	1699	COSTA DO ARMÁRIO	03
14	1440	FRENTE DA GAVETA	09
15	1842	LATERAL DA GAVETA	18
16	1431	TRAZEIRO DA GAVETA	09
17	1438	FUNDO DA GAVETA	09
18	12906	TRILHO SUPERIOR	01
19	12900	TRILHO INFERIOR	01
20	12742	CABIDEIRO	03



MANUAL DO USUÁRIO E TERMO DE GARANTIA

**SENHOR USUÁRIO, ESTE DOCUMENTO É A SUA GARANTIA.
LEIA-O COM ATENÇÃO E SIGA TODAS AS RECOMENDAÇÕES.**

Parabéns, você acaba de adquirir um produto de primeira linha, e que passa por um rigoroso controle de qualidade, mas para a sua completa satisfação, antes de iniciar a montagem deste produto, leia atentamente este manual e siga todas as suas instruções, evite assim a perda da garantia.

MANUTENÇÃO E CONSERVAÇÃO DO PRODUTO

1. Não apóie as peças diretamente no chão. Use o papelão da embalagem para forrar o chão. Use o plástico para proteger as peças a serem encostadas na parede;
2. Não apóie o espelho ou vidro diretamente no chão ou sobre a mesa (no caso do móvel com espelho), quando for montar as dobradiças. Use o próprio calço de proteção do espelho que vem dentro da embalagem, debaixo da porta.
3. Cuidado com as pontas das ferramentas usadas para a operação de montagem, pois o verniz depois de arranhado não pode ser mais retocado.
4. Ao montar as dobradiças, use apenas a pressão da mão para encaixá-la na fura.
5. Nunca use produtos químicos ou abrasivos para limpeza, basta apenas um pano úmido.
6. Confie a montagem de seu produto somente a montadores indicados pela loja.
7. Siga todas as etapas de acordo com a ordem sugerida pelo fabricante.
8. Não expor o produto a condições de risco, como umidade, mofo, cupim. Evite as paredes voltadas para o banheiro.
9. Mantenha-o afastado 10 cm da parede.
10. Não expor a luz solar direta.
11. Nunca arraste o produto, principalmente se ele estiver cheio. Retire toda roupa e levante-o para movê-lo.
12. Respeite o limite de peso de cada componente. Este produto deve ser usado apenas para guardar objetos a que ele se destina.

A SOLICITAÇÃO DE ASSISTÊNCIA DEVER SER FEITA NA LOJA ONDE O PRODUTO

A garantia abrange todas as peças e componentes que apresentem defeito de fabricação no prazo de **90 dias** contados a partir da entrega do produto, comprovado pela nota fiscal que deve acompanhar este certificado.

PERDERÁ O DIREITO A GARANTIA QUANDO:

- O produto for adulterado ou, consertado ou montado por pessoas não autorizadas pela loja ou fabricante;
- A utilização de peças e ou acessório que não sejam originais.
- Os defeitos forem decorrentes de negligência do montador ou do consumidor, em relação à montagem ou utilização do produto.
- Do descumprimento de qualquer um dos passos já citados acima.
- Expor o produto a ambiente com condição de umidade e outros perigos que possam comprometer o produto.

NORMAS PARA SOLICITAÇÃO DE ASSISTÊNCIA

Torna-se necessário que junto com a solicitação de assistência, além das informações habituais, conste também a data da compra, o motivo real de tal assistência e o código do item solicitado, de acordo com esta instrução de montagem.

A Bianchi Móveis se acha no direito de exigir a devolução de alguma peça que venha estar danificada e que seja motivo de troca, e analisar a procedência e a responsabilidade pelo dano e comparar como o motivo real apresentado no ato da solicitação.

Vidros, espelhos e peças com avarias externas, perdem a garantia se não reclamados no ato da entrega ou da montagem.

A SOLICITAÇÃO DE ASSISTÊNCIA DEVER SER FEITA NA LOJA ONDE O PRODUTO FOI COMPRADO

PARA A SUA SEGURANÇA, PREENCHA OS CAMPOS ABAIXO NO ATO DA MONTAGEM DO PRODUTO.

NOME DA LOJA: _____ TELEFONE: _____

CIDADE / ESTADO: _____

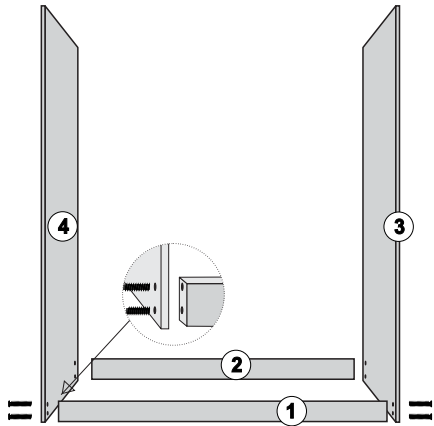
N. FISCAL DE COMPRA: _____ DATA DA COMPRA: _____

MONTADOR: _____

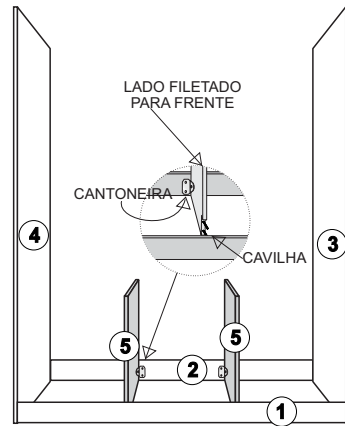


CEP 36502-016 - UBÁ - MINAS GERAIS
www.bianchimoveis.com.br

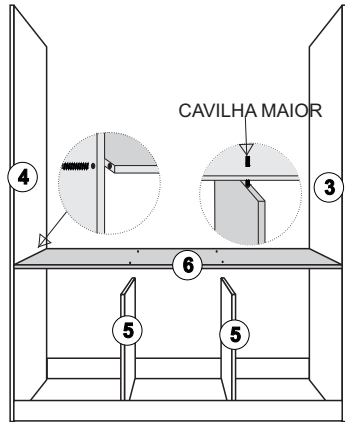
MONTAR AS LATERAIS (03) E (04) NOS RODAPÉS (01) E (02) COM O PARAFUSO 5,0 X 4,0 (P4)



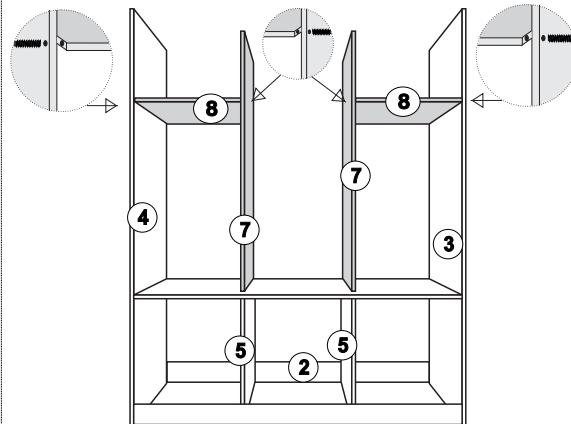
MONTAR A DIVISÃO DA SAPATEIRA (05) NOS RODAPÉS (01) E (02) COM CAVILHA 6 X 30 (C2) E CANTONEIRA (Ct2) E PARAFUSO 3,5 X 14 (P1)



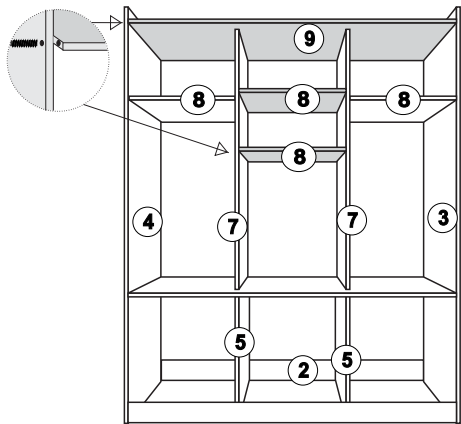
MONTAR A BASE DO ARMÁRIO (06) NAS LATERAIS (03) E (04) COM O PARAFUSO 5,0 X 4,0 (P4) E NA DIVISÃO DA SAPATEIRA (05) COM CAVILHA 6 X 45 (C3)



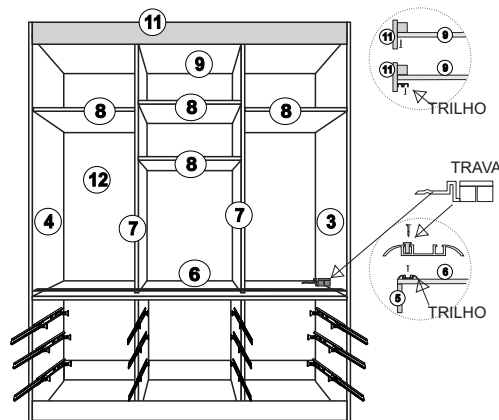
MONTAR A DIVISÃO DO ARMÁRIO (07) NAS CAVILHAS (C3) JÁ MONTADAS NA BASE (06). MONTAR A PRATELEIRA (08) NA DIVISÃO (07) COM O PARAFUSO 5,0 X 4,0 (P4)



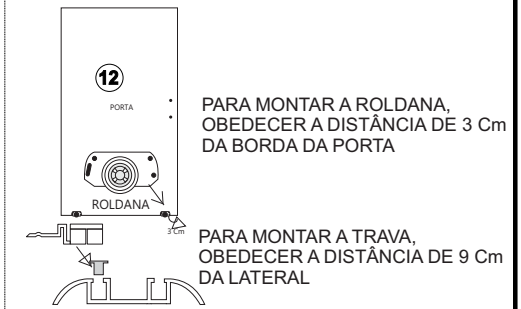
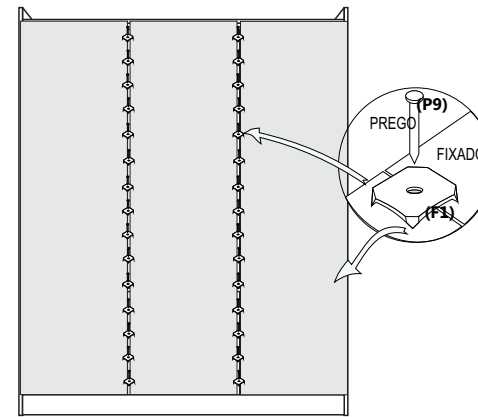
MONTAR O TAMPO (09) COM CAVILHA 6 X 30 (C2) NAS DIVISÕES (07) E COM O PARAFUSO 5,0 X 4,0 (P4) NAS LATERAIS (03) E (04) MONTAR AS OUTRAS PRATELEIRAS (08) E COM O PARAFUSO 5,0 X 4,0 (P4) NAS LATERAIS (03) E (04)



MONTAR AS CORREDIÇAS COM PARAFUSO 6 X 8 (P7) MONTAR A MOLDURA (11) COM O PARAFUSO 3,5 X 3,0 (P2) PARAFUSANDO DE BAIXO PARA CIMA. MONTAR O TRILHO COM PARAFUSO 3,5 X 14 (P1)



MONTAGEM DAS COSTAS DO ARMÁRIO

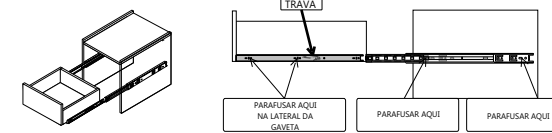


PARA MONTAR A ROLDANA, OBEDECER A DISTÂNCIA DE 3 Cm DA BORDA DA PORTA

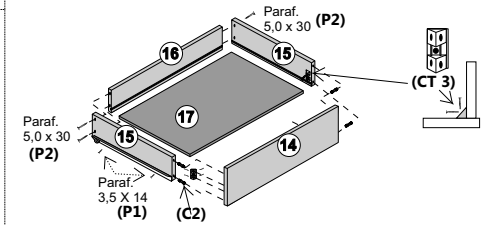
PARA MONTAR A TRAVA, OBEDECER A DISTÂNCIA DE 9 Cm DA LATERAL

MONTAR A ROLDANA (RD) NAS PORTAS (10) MONTAR A TRAVA (TR) DENTRO DA CANALETA DO TRILHO COM PARAFUSO 3,5 X 14 (P1) SEGUINDO A FURA

MONTAGEM DA CORREDIÇA



MONTAGEM DA GAVETA



C2 12.749	C3 12.750	F1 13.377	CT 2 13.049	CT 3 13.050	SC 12.880	SD 13.047	CT 12.759		
P1 12.821	P2 12.823	P4 12.831	P3 12.833	P7 12.865	P9 12.865	SL 12.882	TR 12.780	RD 12.881	PX 52913

POS.	DESCRIÇÃO	QUANT.	POS.	DESCRIÇÃO	QUANT.
C2	CAVILHA 6 X 30	44	P1	PARAFUSO 3,5 X 14	199
C3	CAVILHA 6 X 45	04	P2	PARAFUSO 3,5 X 30	40
F1	FIXADOR METALICO	30	P3	PARAFUSO 4,0 X 25	24
Ct2	CANTONEIRA METÁLICA	04	P4	PARAFUSO 5,0 X 40	28
CT3	CANTONEIRA PLÁSTICA	18	P4	PARAFUSO 6 X 8	36
SC	SUPOORTE CABIDE	06	P9	PREGO 10 X 10	110
SD	SAPATA	12	PX	PUXADOR	12
RD	ROLDANA	06	TR	TRAVA	02
SL	SILICONE	08			