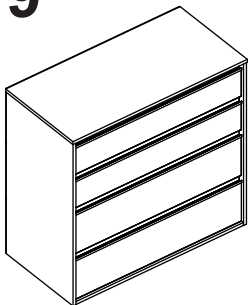


INSTRUÇÕES DE MONTAGEM
INSTRUCTIVO DE ARMADO
ASSEMBLY INSTRUCTIONS

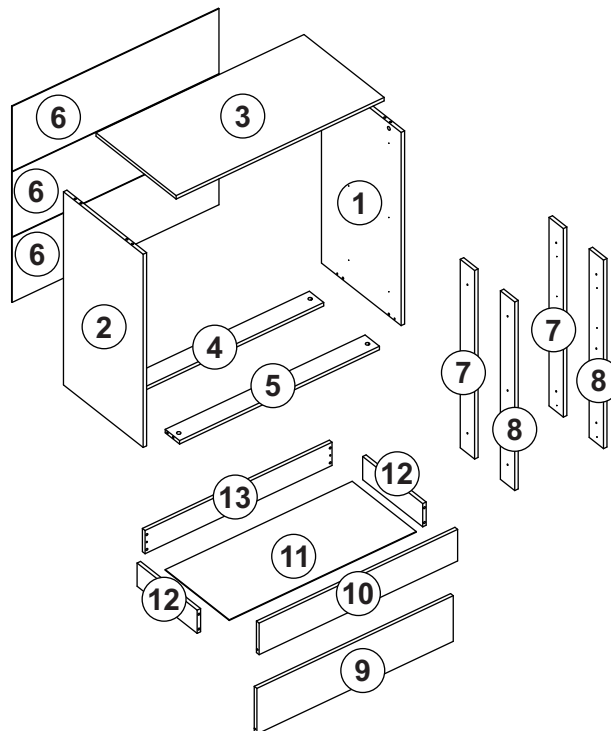
Nova Móble Ind. e Comércio Ltda.
 Estrada Pedro Salgado, nº 1620 - Fone: (54) 2105-8400 - Fax: (54) 2105-8401
 CEP: 95706-500 - Bento Gonçalves - RS - Site: www.novamobile.com.br - E-mail: novamobile@novamobile.com.br

NOVA MÓBILE.

CO19



Peças/Piezas/Pieces

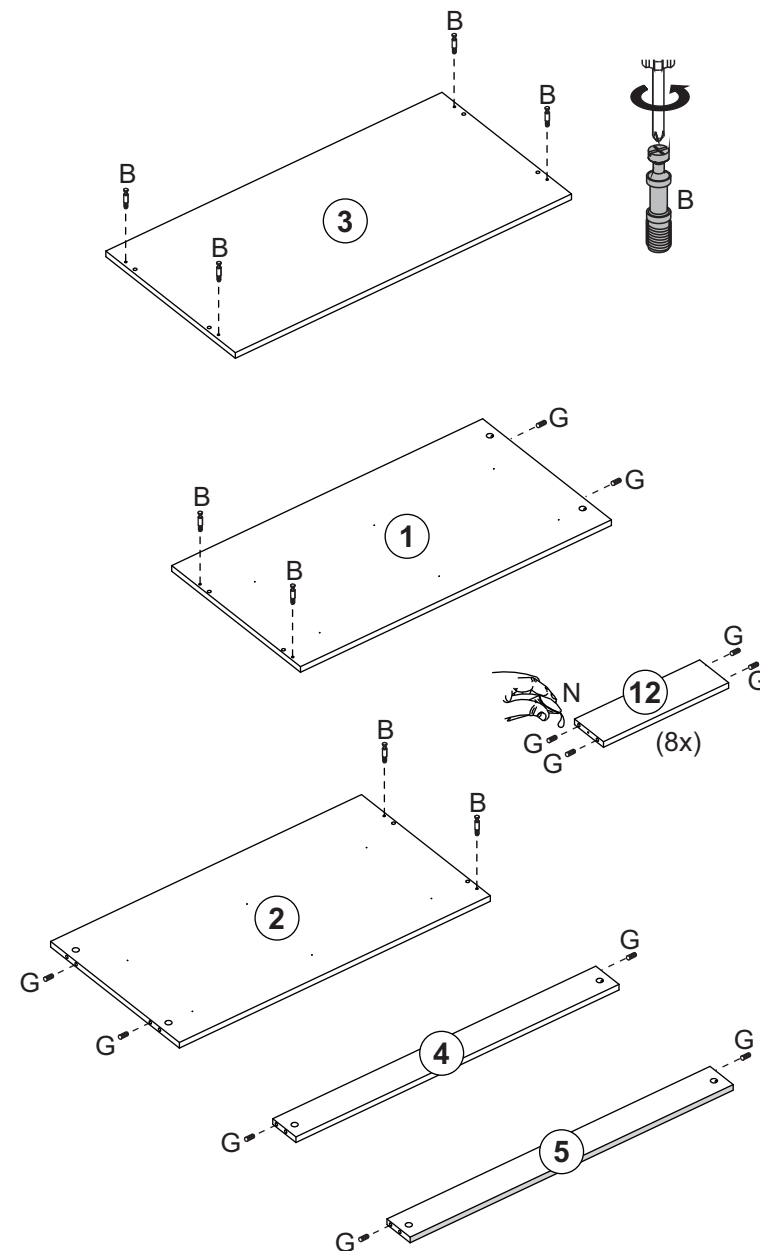


Ferragens/Herrajes/Hardware

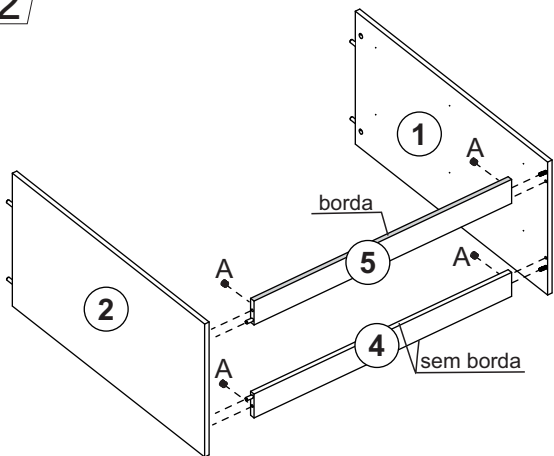
A		Tambor minifix	08
B		3,5x14	28
C		10x10	50
D		3,5x12	24
E		4,0x40	08
F		Puxador Cava	03
G		8,0x30	40
H			04
I		Cantoneira 22x22	08
J		3,5x25	12
K		Parafuso minifix	08
L		Deslizador redondo	06
M		865mm	02
N		Bisnaga de cola	01

Loc.	Descrição/Descripción	Dimensão (mm) Dimensión (mm)	Qtde. Cantidad
1	Lateral direita/Lateral derecha	832,5x444,5x15	01
2	Lateral esquerda/Lateral izquierda	832,5x444,5x15	01
3	Tampo/Tapa	900x447x15	01
4	Rodapé traseiro/Zócalo de atrás	865x80x15	01
5	Rodapé frontal/Zócalo delantero	865x80x15	01
6	Costa/Revés	865x280x3	03
7	Distanciador traseiro/Espaciador de trás	812,5x80x15	02
8	Distanciador frontal/Espaciador delantero	812,5x80x15	02
9	Frente de gaveta maior/Frente cajón mayor	859x199x15	02
10	Frente de gaveta menor/Frente cajón menor	859x136x15	02
11	Fundo de gaveta/Fondo cajón	357x809x3	04
12	Lateral de gaveta/Lateral cajón	335x100x15	08
13	Traseiro gaveta/Revés cajón	809x100x15	04

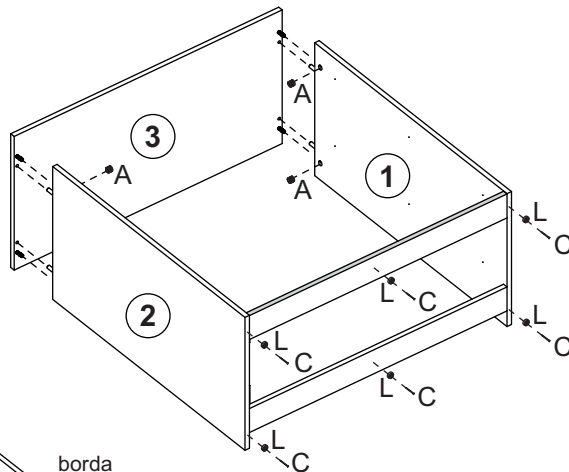
1



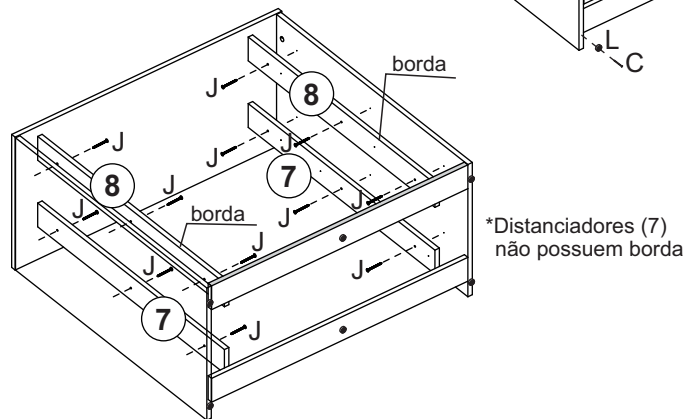
2



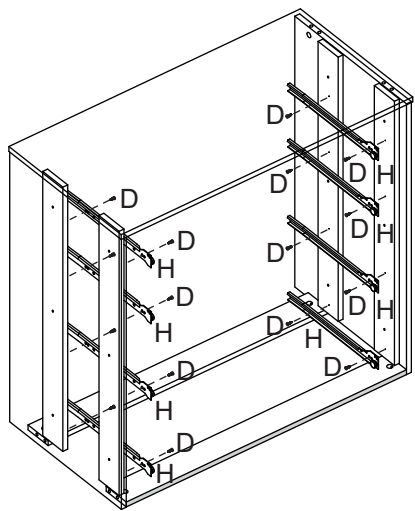
3



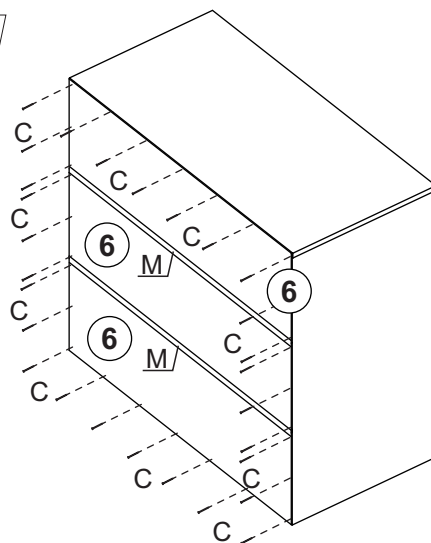
4



5



6



7 4x

