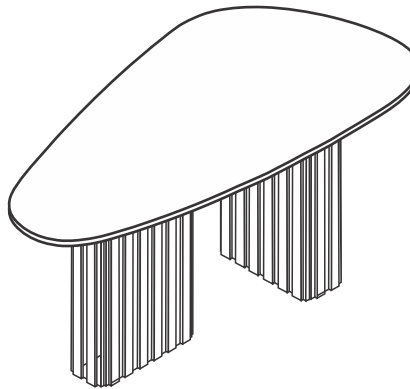




Av. das Indústrias, nº 157 - Bairro Belo Horizonte - Rodeiro /MG
 Fone/Fax (32) 3577 - 3950
 www.leifermoveis.com.br - assistencia@leifermoveis.com.br



ACESSE O VÍDEO
DESTE PRODUTO

INSCREVA-SE NO CANAL

Abra a câmera do seu celular e escaneie o qr code.










MESA ISIS

CÓDIGO - 24436 - 1,80M ORGÂNICA
 CÓDIGO - 24271 - 2,00M ORGÂNICA
 CÓDIGO - 24435 - 1,80M COPO

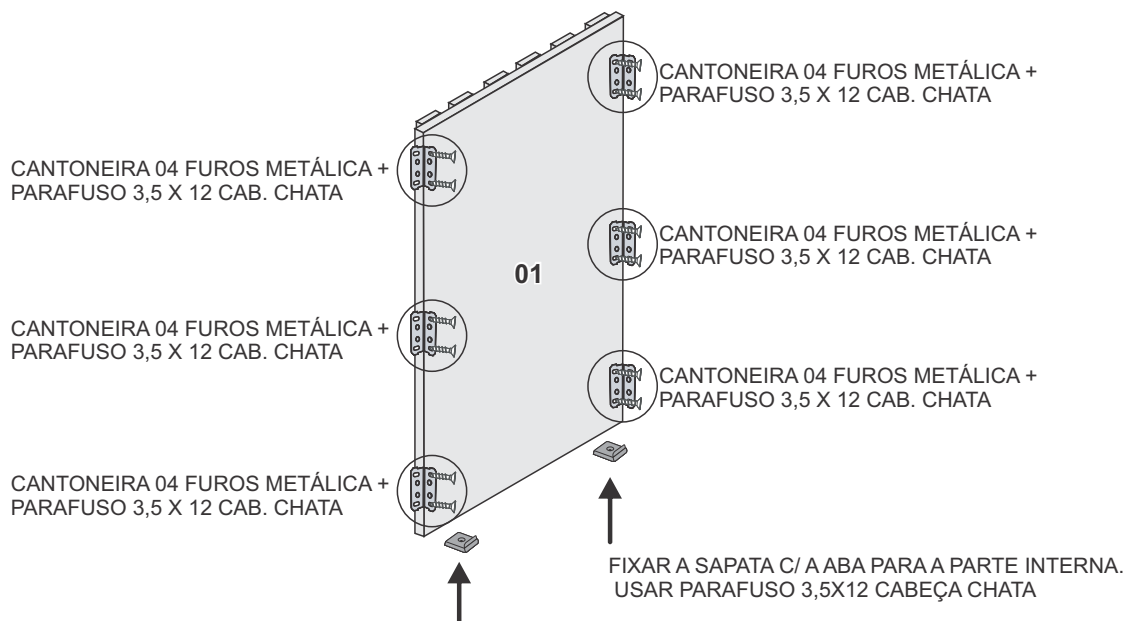
ESQUEMA DE MONTAGEM

29/01/2025

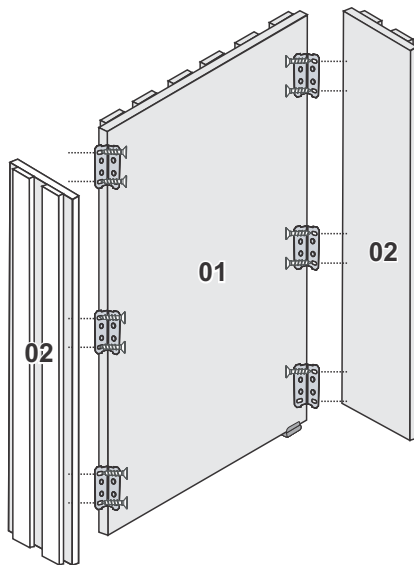
 Cantoneira Metálica 24 UN	 Parafuso 3,5 x 12 112UN	 Etiqueta Logomarca 01 UN
 Parafuso 4,0 x 50 (Sobretampo no tampo) 08 UN	 Sapata Plástica 16 UN	 Silicone p/ tampo de vidro 06 UN
 Giz de Correção 01 UN		

Nº	DESCRIÇÃO	QT.	CÓDIGO FREIJO
01	TRAVA LATERAL	02	24481
02	LATERAL	02	24528
03	SOBRETAMPO	01	24482
04	TAMPO 1,80 ORGANICO	01	24484
04	TAMPO 2,00 ORGANICO	01	24636
04	TAMPO 1,80 COPO	01	18149
05	VIDRO	01	-----
06	KIT FERRAGEM	01	24669

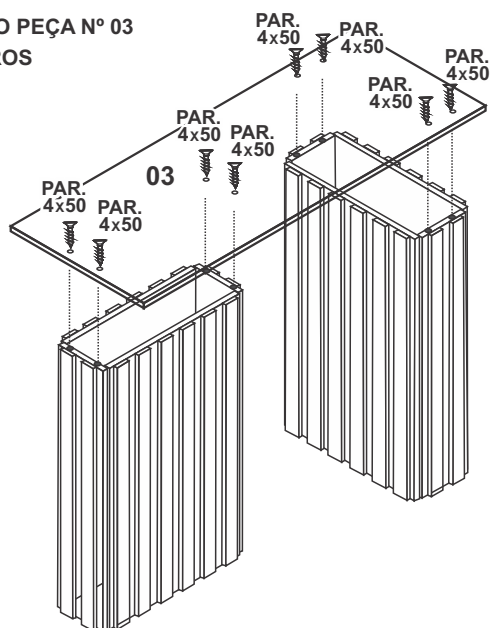
1º PASSO - COM AS CANTONEIRAS JÁ DISTRIBUÍDAS (6 UN - EM CADA PEÇA) FIXE OS PARAFUSOS 3,5X12 NAS PEÇA Nº 01. REPETIR ESTA FIXAÇÃO NAS 02 PEÇAS Nº 01 TRAVA LATERAL. FIXAR AS SAPATAS COM PARAFUSO 3,5 X 12 CONFORME IMAGEM ABAIXO.



2º PASSO - COM AS CANTONEIRAS JÁ DISTRIBUÍDAS FIXE OS PARAFUSOS 3,5X12 NAS PEÇA Nº 02. PARA FAZER O FECHAMENTO DA BASE.



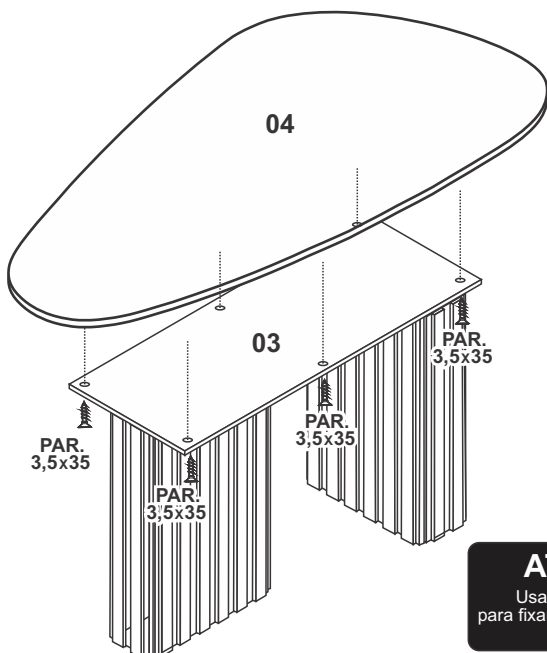
3º PASSO - FIXAR O SOBRETAMPO PEÇA Nº 03 USANDO PARAFUSOS 4 X 50 NOS FUROS DAS LATERAIS (PEÇAS Nº 02).



ATENÇÃO

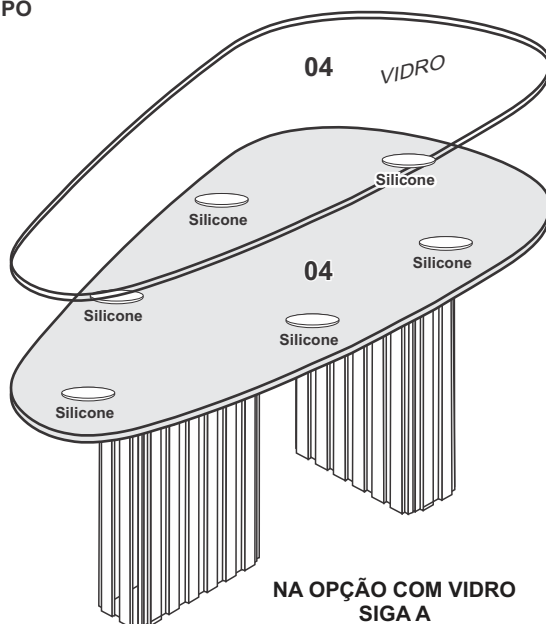
Usar parafuso 4,0x50 para fixar o sobre tampo (nº03) nas laterais das bases.

4º PASSO - FIXAR O TAMPO PEÇA Nº 04 USANDO PARAFUSOS 3,5 X 35. CONFORME IMAGEM ABAIXO GUIE OS PARAFUSOS NOS FUROS DO SOBRETAMPO E FIXE OS MESMOS NO TAMPO.



ATENÇÃO

Usar parafuso 3,5x35 para fixar o sobre tampo (nº03) no tampo.



NA OPÇÃO COM VIDRO SIGA A RECOMENDAÇÃO ABAIXO.

Fixar o silicone nas extremidades da mesa conforme a imagem. **O Silicone**

Agora que você já comprou o seu móvel, ele merece ser montado do jeito certo.

Erros de montagem causam mais de **60%** dos danos em móveis.

Por que contratar?

Tranquilidade do **início ao fim** da montagem



PROFISSIONAIS QUALIFICADOS

Especialistas certificados na **MadeiraMadeira Serviços**.



FERRAMENTAS PROFISSIONAIS

que **protegem** seus móveis.



AGENDAMENTO EM 24 HORAS

escolha a data e o turno **ideais para** você.



GARANTIA DE 3 MESES

de cobertura **completa**.

Mais de 1 MILHÃO DE MONTAGENS
★ com avaliação **4.7** ★

Mariana S., São Paulo

"Chegaram no horário e montaram tudo rapidamente. Serviço incrível!"



Carlos R., Belo Horizonte

"Tentei montar sozinho e foi um desastre. Com a **MadeiraMadeira Serviços** ficou perfeito."



Ana P., Rio de Janeiro

"Agendamento ágil e **montagem pontual e perfeita**. Recomendo demais!"



Agende agora pelo QR Code

Madeira**Madeira** Serviços · Atendimento em todo o Brasil



Escaneie o QRCode