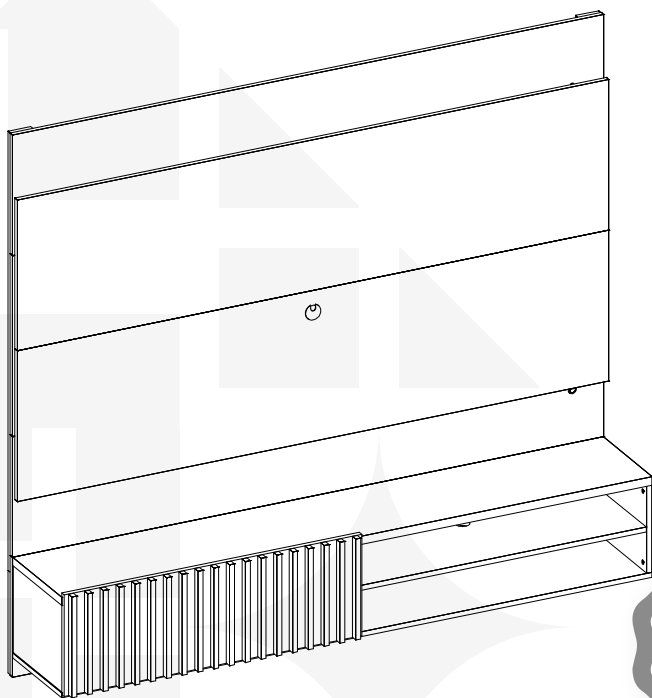


madeiramadeira
CABECASA



**PAINEL HOME
AZALÉIA PLUS**



Conheça nossos
produtos CabeCasa

CabeCasa

Casa e Decoração por MadeiraMadeira

Caber é fazer dar certo.

E para caber na sua vida, criamos a CabeCasa.

Ao invés da gente dizer o que cabe

Fomos perguntar para quem sabe: você, cliente Madeira.

Agora cabe no bolso, cabe na vida

Cabe o que você quiser que caiba.

Cabe em casa.

CabeCasa é a primeira marca
original MadeiraMadeira,
conheça nossa loja:



+ de **10 anos**
de mercado



+ de **8 mil**
entregas por dia



+ de **5 milhões**
de clientes

Garantia Cabecasa

A MadeiraMadeira garante que o produto está isento de defeitos de material e fabricação durante período de tempo a contar partir do recebimento do produto com a assinatura de recebimento do mesmo:

- 90 dias (garantia legal) - Abrange o acabamento de peças, defeitos de costura, revestimentos, partes e peças sujeitas a desgaste natural. Neste tipo de garantia o cliente deve acionar o canal de vendas no qual fez a compra.
- Produtos com 2 anos (garantia estrutural) - Estão inclusos aqui, defeitos estruturais que possam comprometer o correto funcionamento do produto.
- Produtos com 5 anos (garantia estrutural) - Estão inclusos aqui, defeitos estruturais que possam comprometer o correto funcionamento do produto.

O presente termo e as garantias aplicam-se apenas ao território nacional.

Solicitação da Garantia

Aconselhamos que a caixa deva ser aberta no momento do recebimento do produto e que a qualidade do mesmo seja verificada, desta forma podemos solucionar eventuais problemas o mais rápido possível. Ocorrendo algum problema dentro do prazo de 90 dias, o consumidor deve entrar em contato com o canal de vendas seguindo as orientações do mesmo.

Em casos de garantia superior a 90 dias, o consumidor deve entrar em contato com a central de atendimento ao cliente através da área www.madeiramadeira.com.br/central-de-ajuda ou www.madeiramadeira.com.br/garantia-cabecasa, que lhe trará as orientações necessárias.

A MadeiraMadeira caberá a responsabilidade de realizar uma análise prévia do produto através de fotos e vídeos, em caso de parecer positivo (comprovado defeito) a empresa arcará com custo de transporte envio de peças e produtos. É reservado o direito da empresa de reter o produto ou a(s) peça(s) danificada(s). Com a comprovação de defeito no produto, a MadeiraMadeira poderá optar pela substituição total ou parcial de peças. Esta se reserva no direito de realizar os serviços de reposição de partes de peças e componentes que constatem satisfatoriamente a existência de defeito de material ou de manufatura. Se, no momento em que ocorrer a assistência o mesmo produto ou seus materiais não estiverem disponíveis, a empresa poderá substituí-los por de igual qualidade e valor equivalentes a nova linha de produção.

Perda de Garantia


Fica determinado que a garantia perderá efeito nos casos:

- Desgaste em parte e/ ou peças e acabamento decorrentes de uso intenso ou exposição a condições extremas, incluindo, mas não se limitando a exposição ao frio e calor intensos, luz direta do sol, chuva, umidade excessiva, maresia, entre outros;
- Danos causados durante o transporte, quando estes não tiverem sido executados pela MadeiraMadeira e, principalmente, não há cobertura de danos decorrentes de transportes e mudanças de endereço do cliente;
- Danos decorrente da má utilização do produto, esforços indevidos ou qualquer uso diverso daquele orientado pela MadeiraMadeira, bem como no caso de montagem em desacordo com o manual de instruções ou no caso de o cliente ou prestador de serviços por este contratado, vir a realizar alterações na estrutura ou acabamento do produto diferente da forma como o produto foi entregue;
- Não há cobertura por danos causados por descuido, limpeza e/ou manutenção em desacordo com as instruções repassadas pela MadeiraMadeira ou no caso de danos causados por prestadores de serviços de limpeza ou conserto contratados pelo cliente;
- Não se aplica a danos causados por materiais corrosivos como ácidos, solventes, tintas e fluidos corporais;
- Danos causados por acidentes, quedas, sinistros, ataques de pragas ou agentes da natureza. Ou ainda danos decorrentes de corrosão devido a falta de limpeza, manutenção com produtos inadequados ou conservação em lugares diversos daqueles indicados pela MadeiraMadeira (excetuados os produtos destinados ao uso nestas condições);
- Esta garantia não cobre afrouxamento de tecido ocorrido com o uso e pelo desgaste natural do tecido bem como pela deformação do enchimento ou espuma e pelo desalinhamento de costuras eventualmente advindas com o tempo de uso;
- Produtos enviados a título de amostra não são cobertos por garantia.
- Produtos sem Nota Fiscal não possuem garantia.

CABE NO BOLSO • CABE NA VIDA • CABE EM CASA


Como trocar seu produto

Para caber na sua vida, tem que caber mais transparência. Se o seu produto CabeCasa chegou com algum defeito, **você tem 7 dias para solicitar a troca**, saiba como agora mesmo.

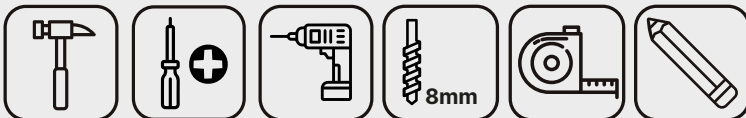
- 1** Tenha em mãos: as fotos das peças com defeito; nome; código (como está aqui no manual) e quantidade de peças com defeito
- 2** Acesse o chat em nosso site, clicando no ícone 
- 3** Selecione o seu pedido, e depois a opção "Quero trocar um produto".
- 4** Pronto, agora é só preencher as informações e enviar. Vamos entrar em contato por e-mail e te dar todas as instruções.


CABE NO BOLSO • CABE NA VIDA • CABE EM CASA

Prepare-se para a montagem

- Confira as peças, componentes e se já tem em mãos as ferramentas necessárias.
 - Para proteger seu móvel, coloque as peças sobre um tapete.
 - Para realizar a montagem é necessário 2 pessoas. Convide sua família ou amigos pra montar com você.
 - Este produto tem grau de dificuldade: **AVANÇADO**. Exige experiência para realizar a montagem, pode ser desafiador. Que tal chamar um profissional de montagem?
-  Se ficar alguma dúvida, é só falar com a gente pelo chat do site.




















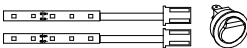
Para realizar a montagem você vai precisar dessas ferramentas:



 Faça utilização da régua abaixo para medir as ferragens.

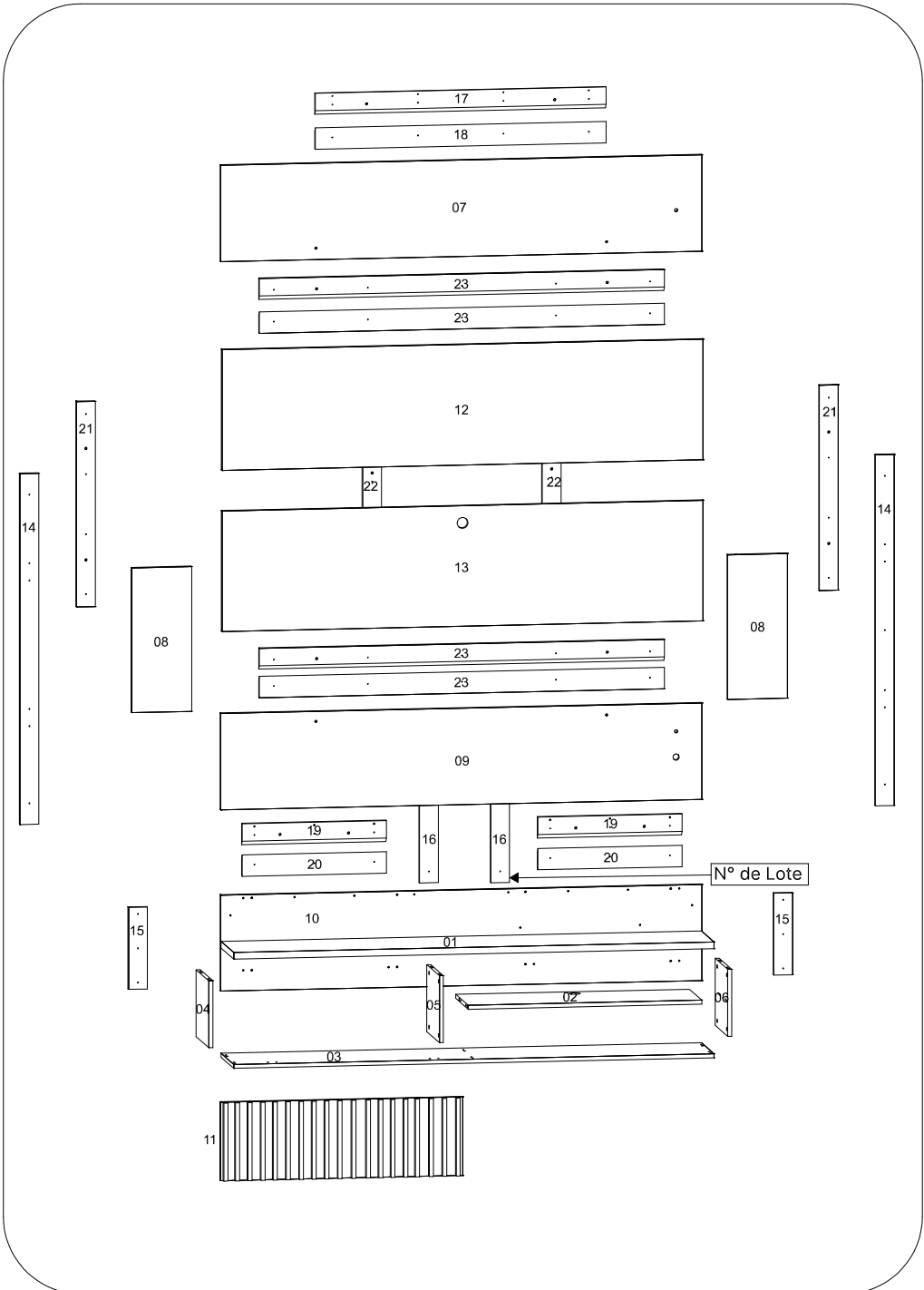


LISTA DE FERRAGENS

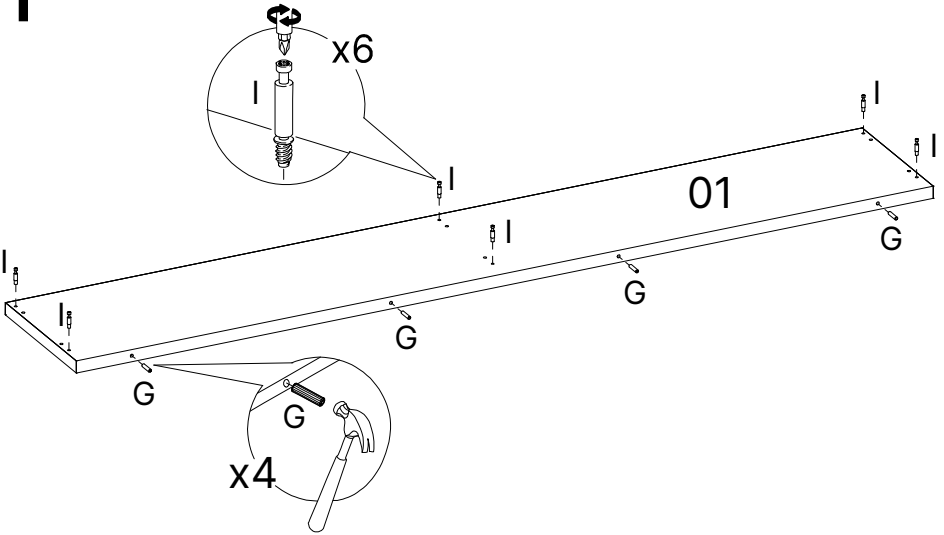
REF.	DESCRIÇÃO	ILUSTRAÇÃO	QTD
A	Parafuso Cab Chata 3,5 x 14		30
B	Parafuso Cab Chata 4,0 x 25		68
C	Parafuso Cab Chata 4,0 x 50		8
D	Parafuso Cab Chata 5,0 x 50		6
E	Parafuso Cab Chata 5,0 x 70		12
F	Parafuso Cab Chata M4 x 25		4
G	Cavilha 6,0 x 30		32
H	Cavilha 8,0 x 20		22
I	Pino Girofix 7,0 x 32		16
J	Tambor Girofix 12mm		16
K	Porca Cilindrica 12 x 8		4
L	Porca M4		4
M	Chapa Reta 2 furos		13
N	Passa fios 40mm		2
O	Calço 5mm		2
P	Dobradiça Reta 35mm		2
Q	Tapa furo		12
R	Pistão à gás 80N força inversa		1
S	Bucha de fixação 8mm		12
T	Kit 2 fitas luminárias		1

LISTA DE PEÇAS

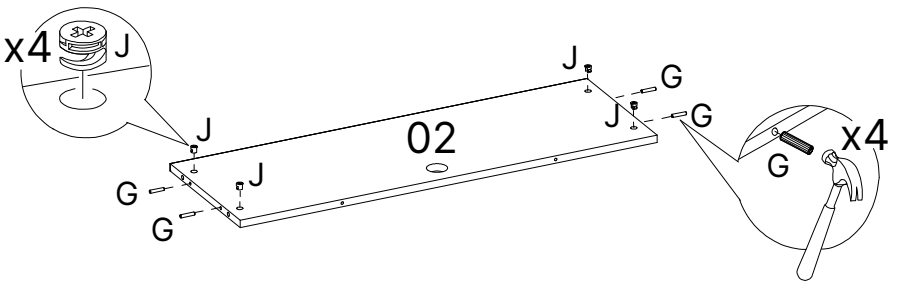
Nº PÇ	CÓD. FORNECEDOR			DESCRIÇÃO	QT.	DIMENSÕES(mm)			PESO UNT (KG)
	NOCE MILANO / CALACATTA	PRETO FOSCO / GRIGIO	FREIJO / OFF WHITE MATTE			COMP.	LARG.	ESP.	
01	1639A0.001.590	1639A0.001.660	1639A0.001.755	Tampo	1	1798	298	25	8,09
02	1639A0.002.590	1639A0.002.660	1639A0.002.755	Prateleira	1	875	295	15	2,4
03	1639A0.003.590	1639A0.003.660	1639A0.003.755	Base	1	1798	298	15	4,98
04	1639A0.004.590	1639A0.004.660	1639A0.004.755	Lateral esquerda	1	297	250	15	0,69
05	1639A0.005.590	1639A0.005.660	1639A0.005.755	Divisão	1	297	250	15	0,69
06	1639A0.006.590	1639A0.006.660	1639A0.006.755	Lateral direita	1	297	250	15	0,69
07	1639A0.007.590	1639A0.007.660	1639A0.007.755	Painel superior	1	1800	360	15	6,03
08	1639A0.008.590	1639A0.008.660	1639A0.008.755	Painel lateral	2	540	224	15	1,13
09	1639A0.009.590	1639A0.009.660	1639A0.009.755	Painel central	1	1800	360	15	6,03
10	1639A0.010.590	1639A0.010.660	1639A0.010.755	Painel inferior	1	1800	358	15	5,99
11	1639A0.011.590	1639A0.011.660	1639A0.011.755	Porta	1	907	293	35	3,62
12	1639A0.012.340	1639A0.012.520	1639A0.012.110	Painel superior cen	1	1800	450	15	7,53
13	1639A0.013.340	1639A0.013.520	1639A0.013.110	Painel inferior cen	1	1800	450	15	7,53
14	1639A0.014.590	1639A0.014.660	1639A0.014.755	Travessa superior lat	2	1310	70	15	0,85
15	1639A0.015.590	1639A0.015.660	1639A0.015.755	Travessa inferior lat	2	306	70	15	0,20
16	1639A0.016.99	1639A0.016.99	1639A0.016.99	Travessa central inf	2	340	70	15	0,22
17	1639A0.017.99	1639A0.017.99	1639A0.017.99	Travessa fixação sup	1	1088	80	15	0,81
18	1639A0.018.99	1639A0.018.99	1639A0.018.99	Travessa fixação inf	1	1088	80	15	0,81
19	1639A0.019.99	1639A0.019.99	1639A0.019.99	Travessa fixação sup men	2	540	80	15	0,40
20	1639A0.020.99	1639A0.020.99	1639A0.020.99	Travessa fixação inf men	2	540	80	15	0,40
21	1639A0.021.590	1639A0.021.660	1639A0.021.755	Apoio lateral	2	766	70	15	0,50
22	1639A0.022.99	1639A0.022.99	1639A0.022.99	Travessa central sup	2	340	70	15	0,22
23	1639A0.023.99	1639A0.023.99	1639A0.023.99	Apoio fixação	4	1516	80	15	1,13



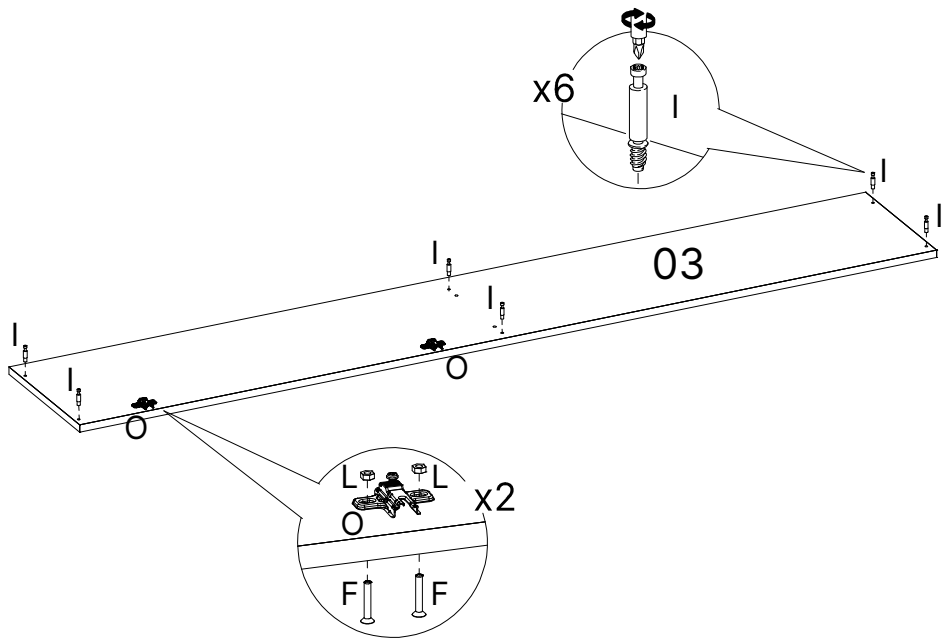
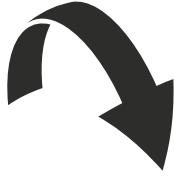
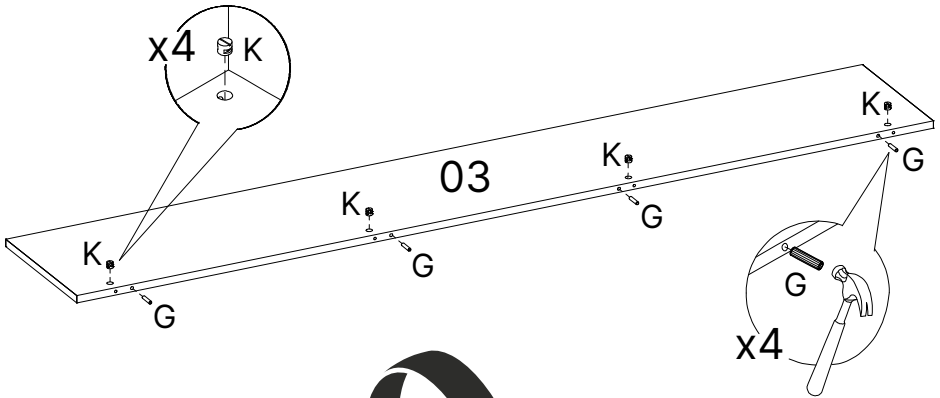
1



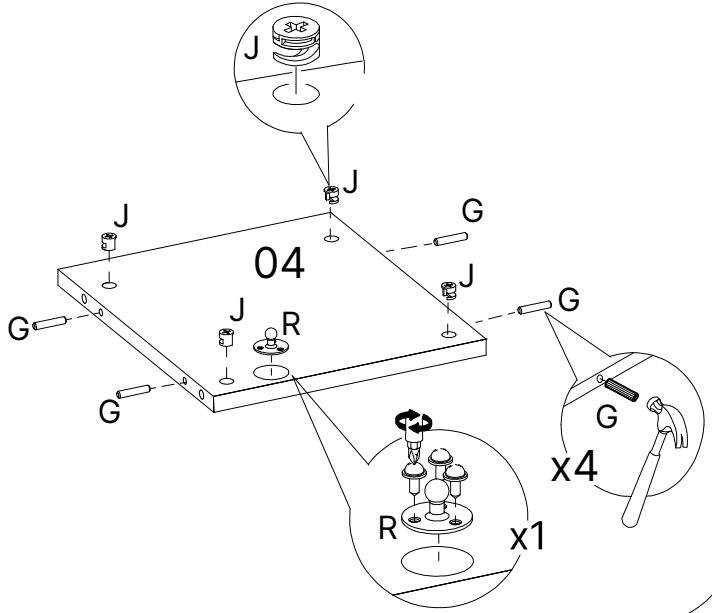
2



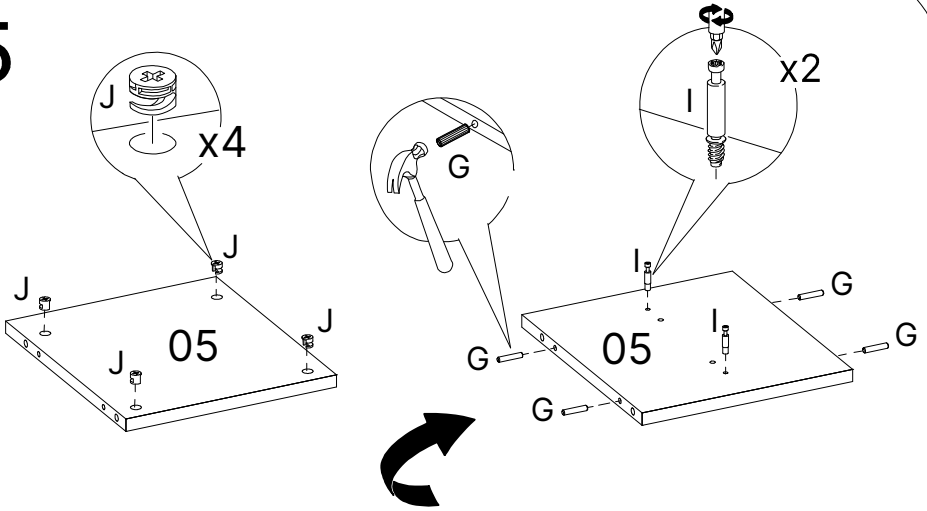
3



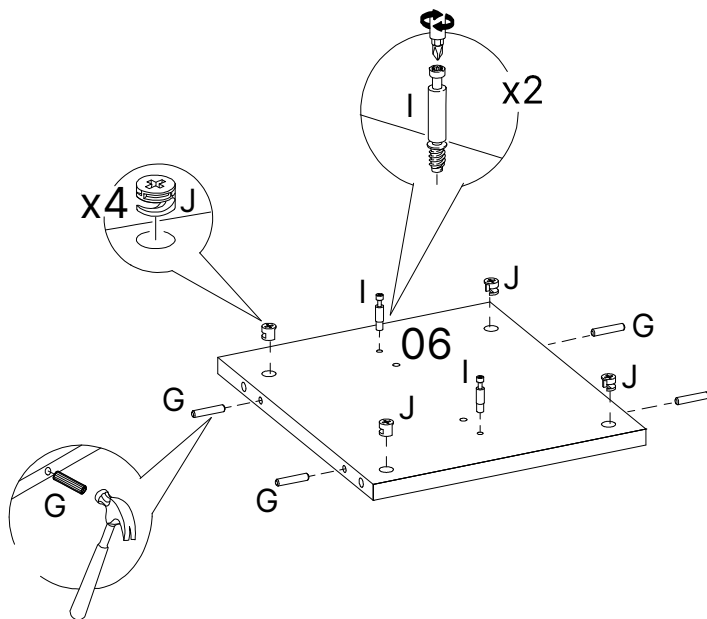
4



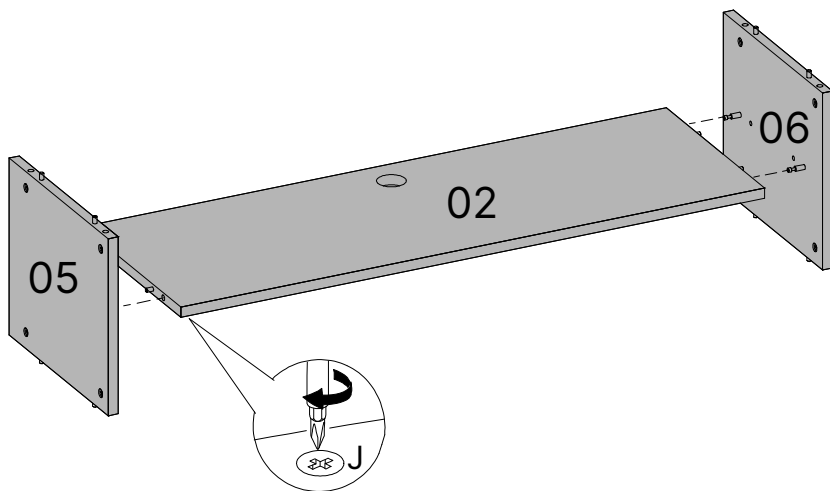
5



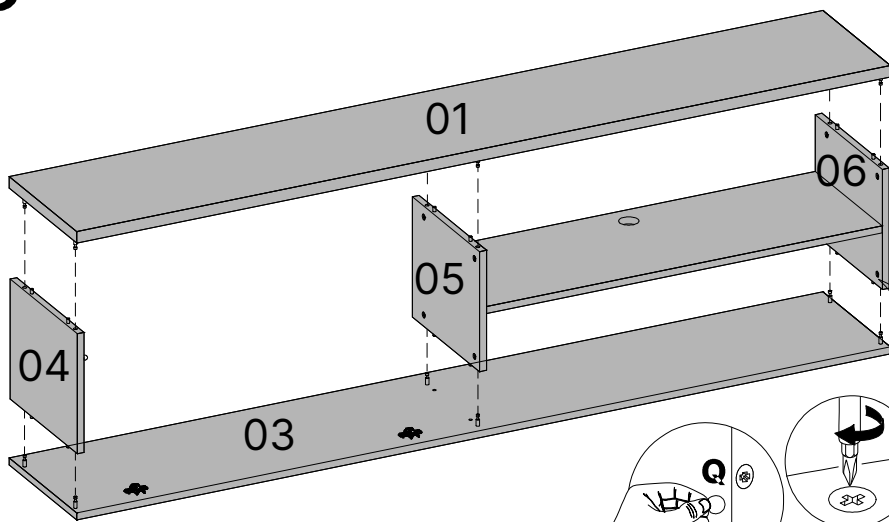
6



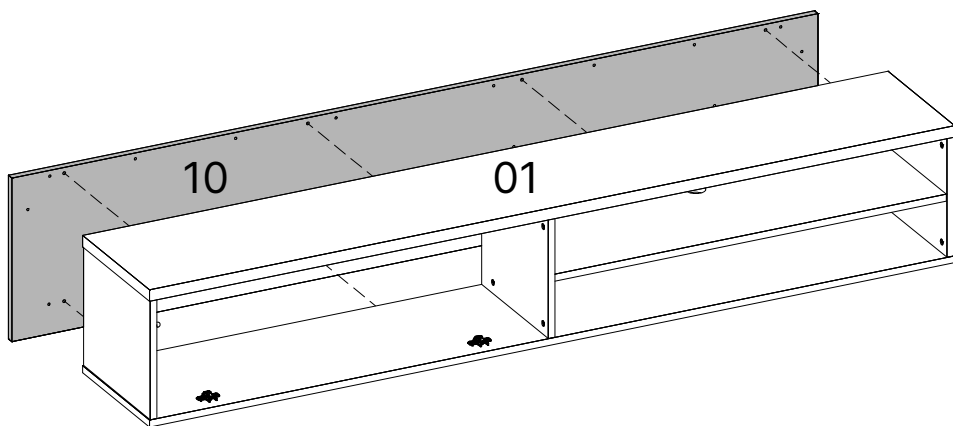
7



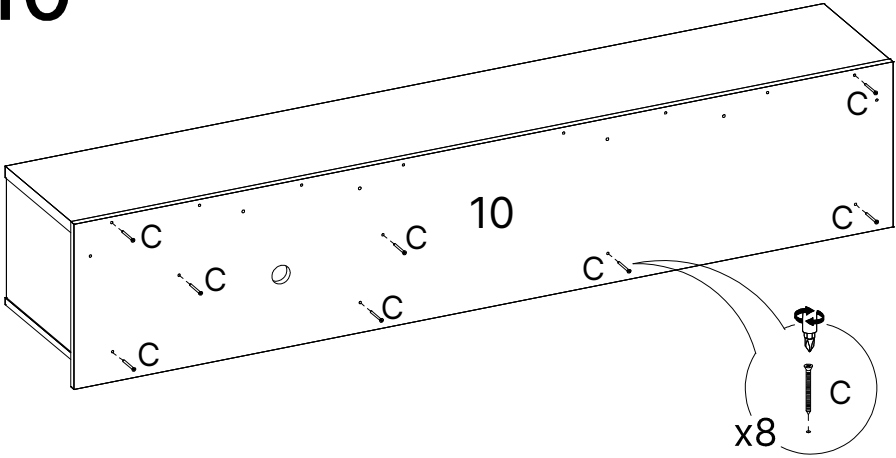
8



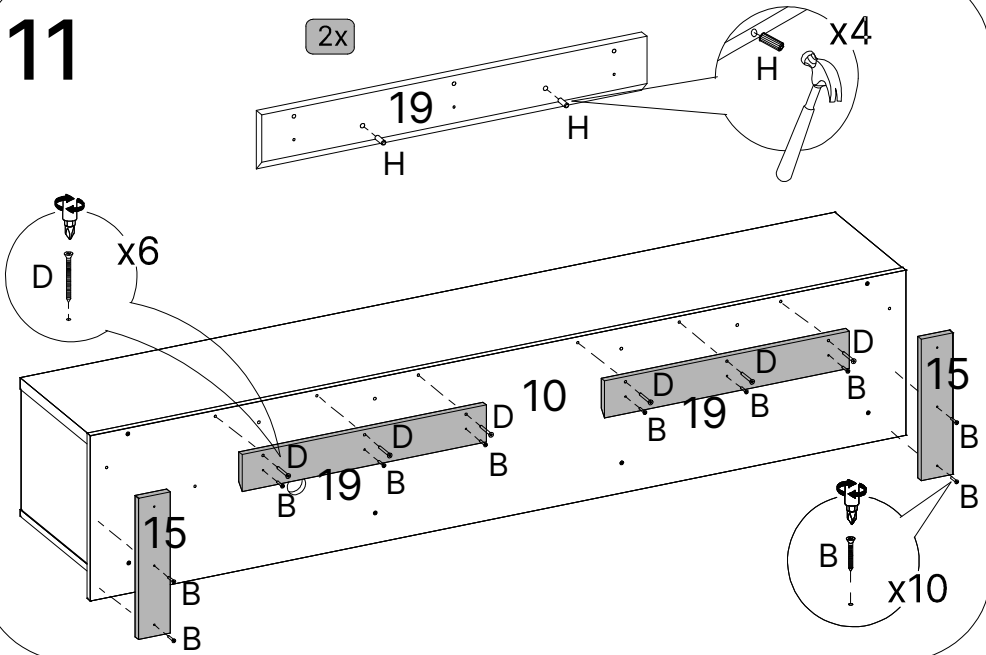
9



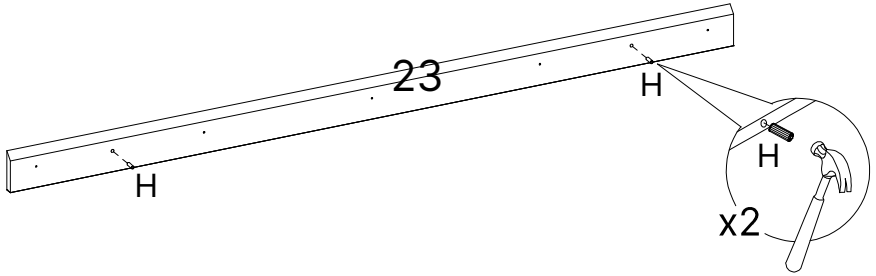
10



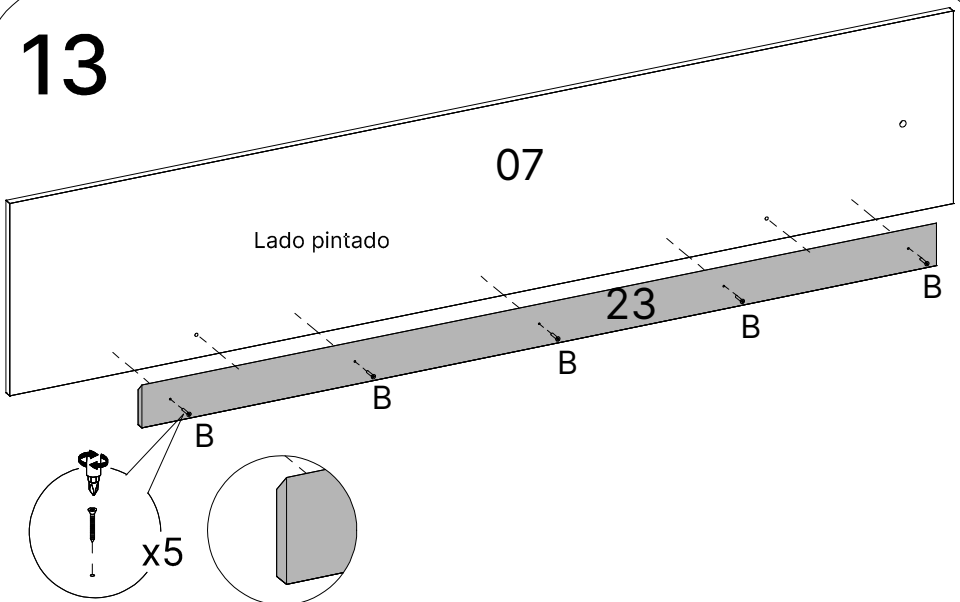
11



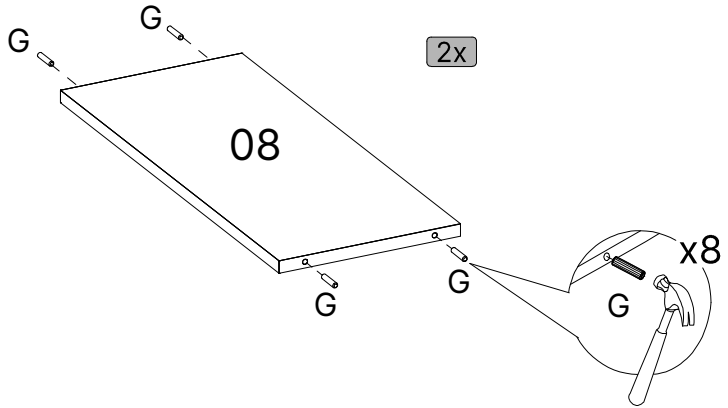
12



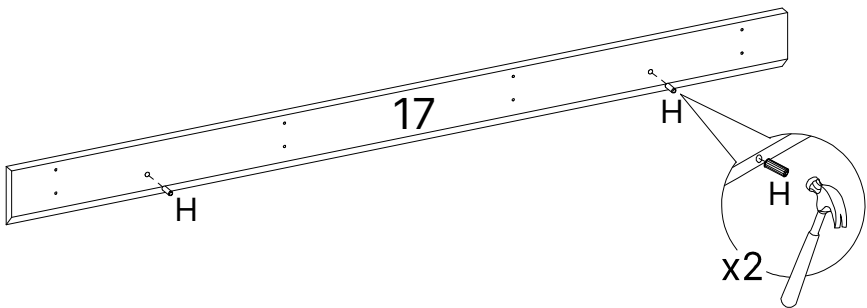
13



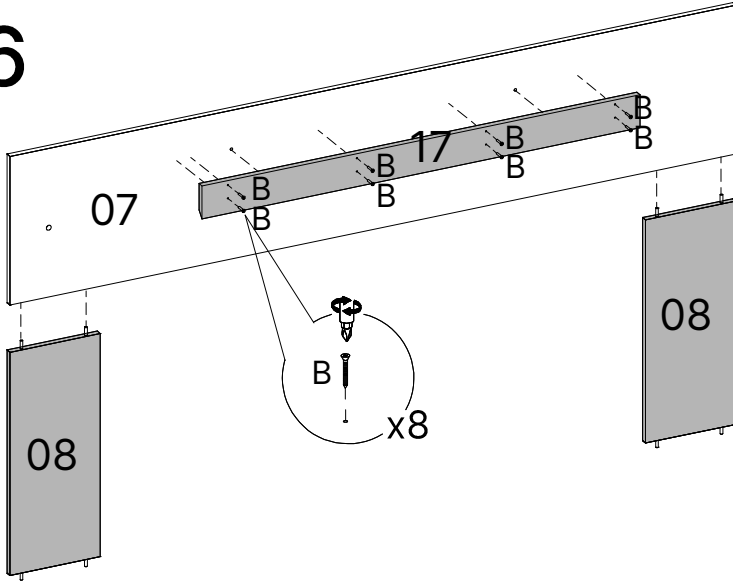
14



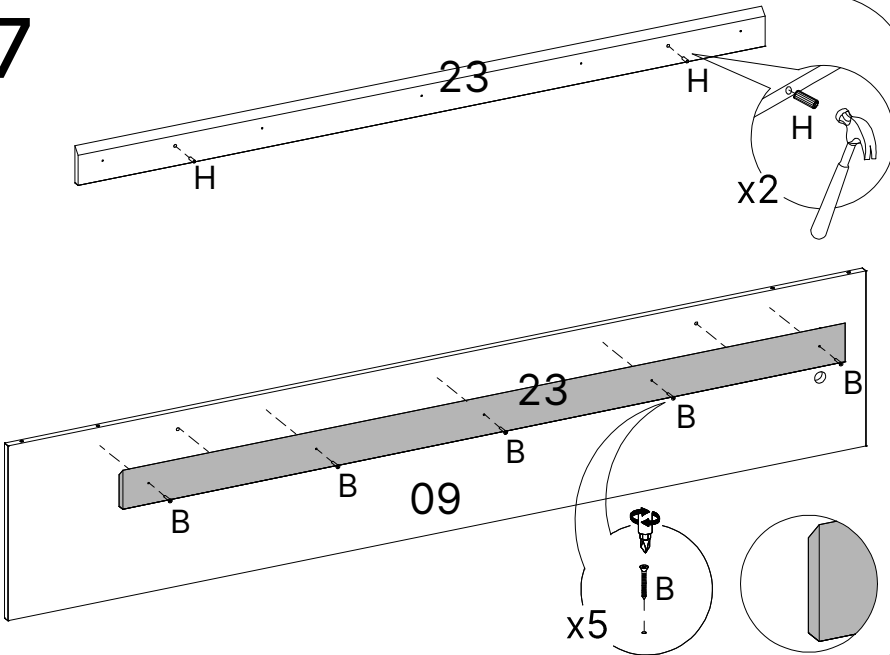
15



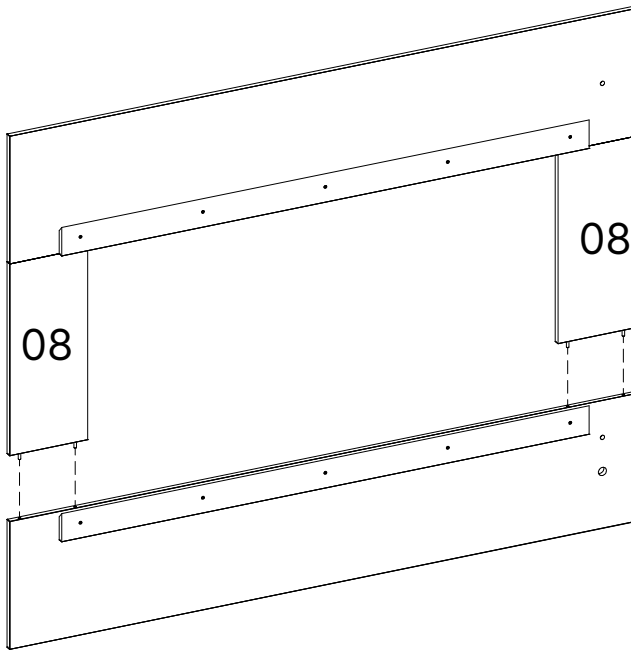
16



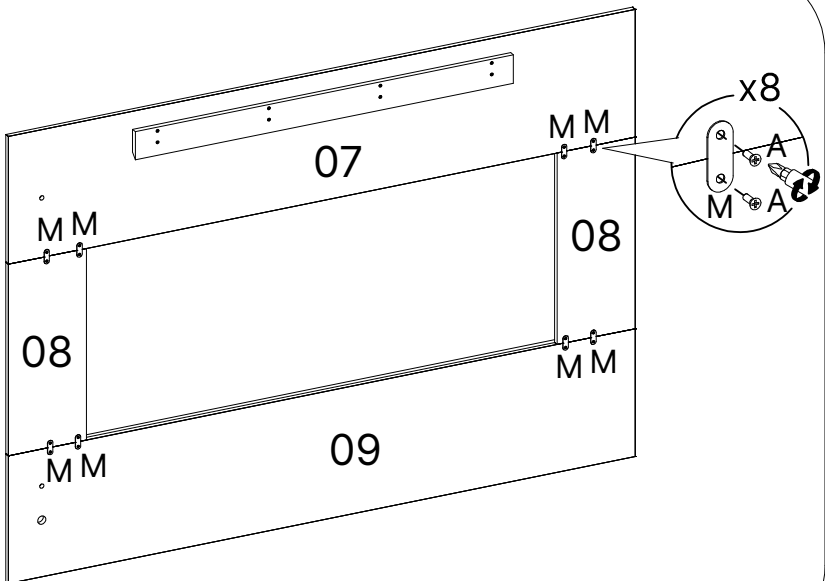
17



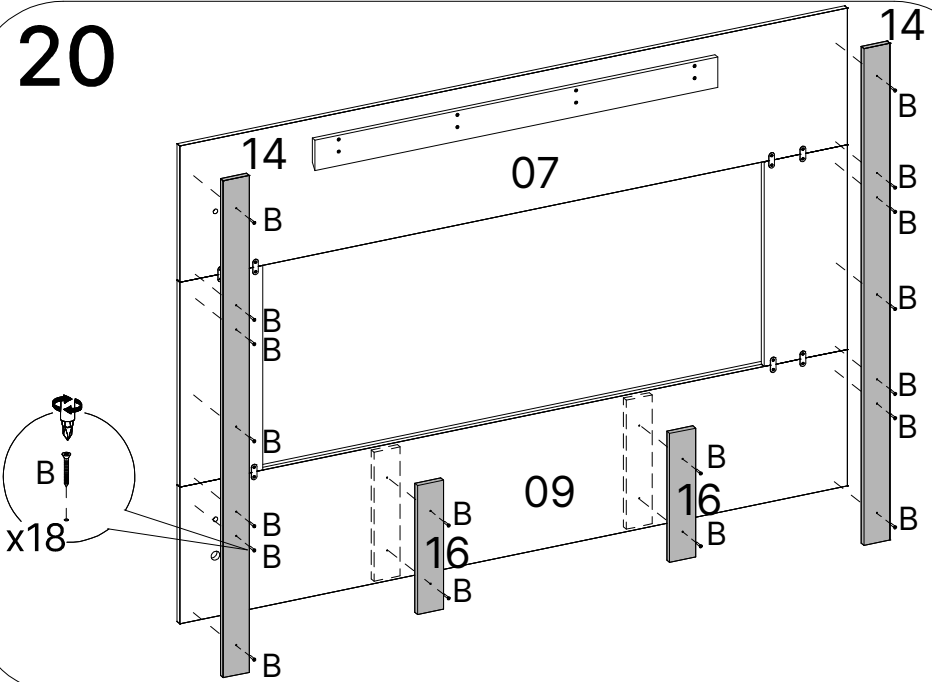
18



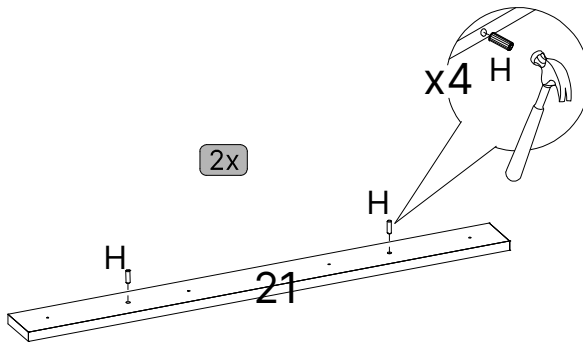
19



20

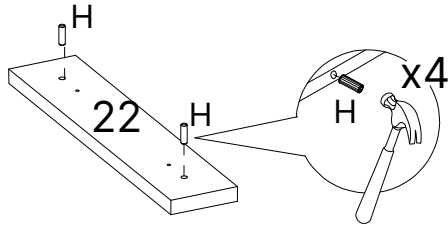


21

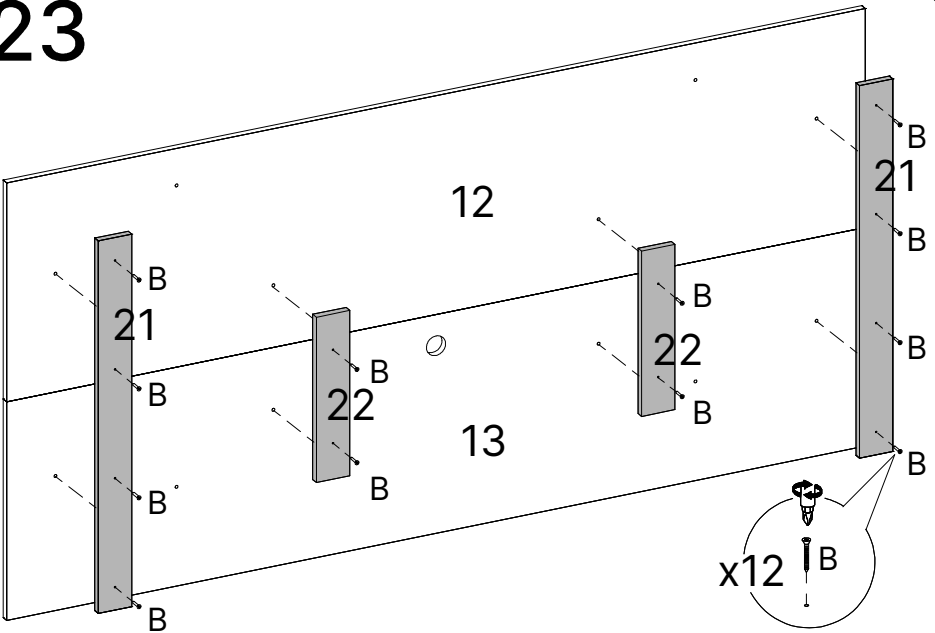


22

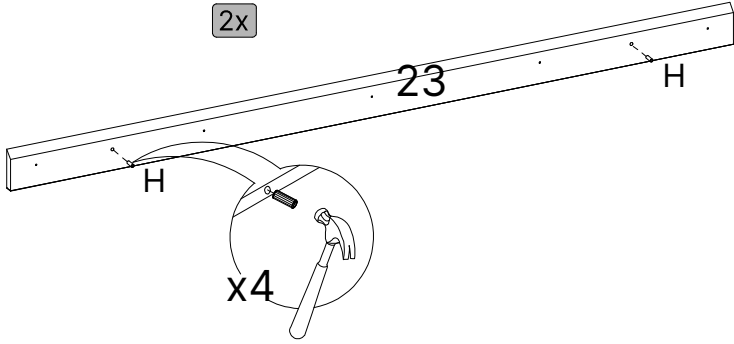
2x



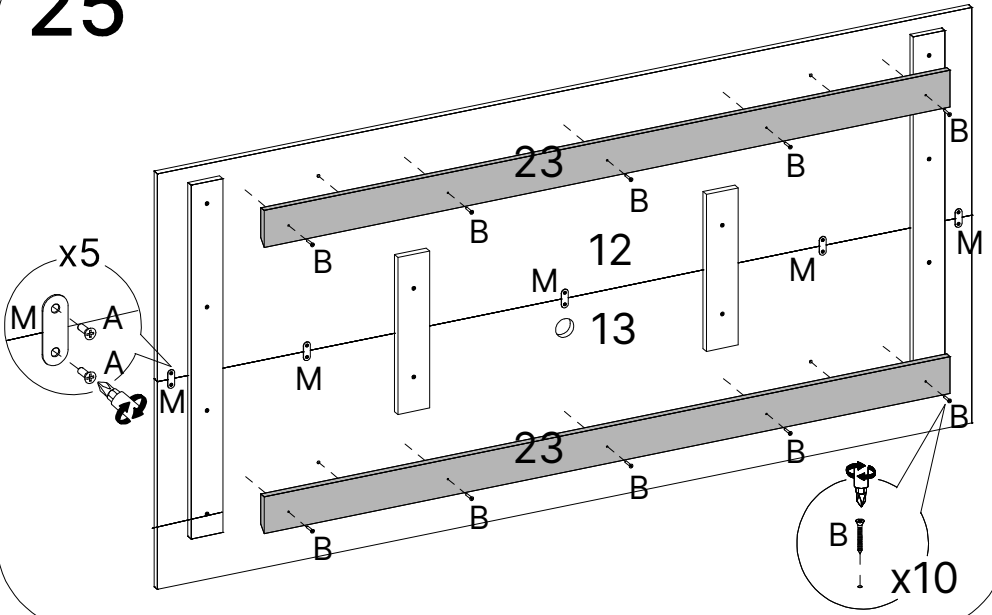
23



24

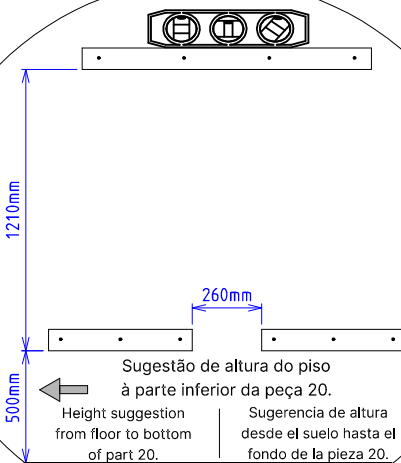
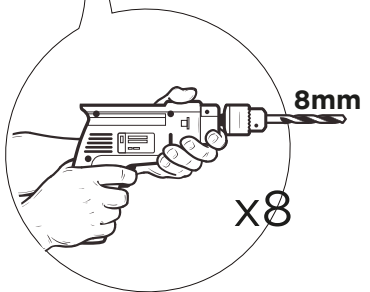
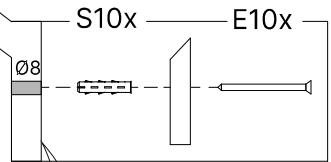
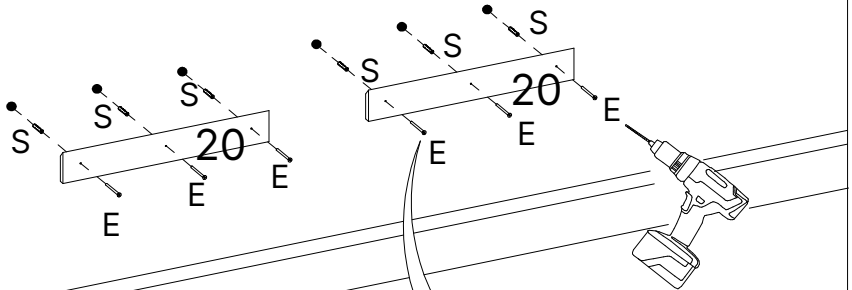
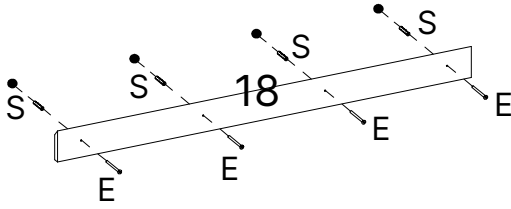


25



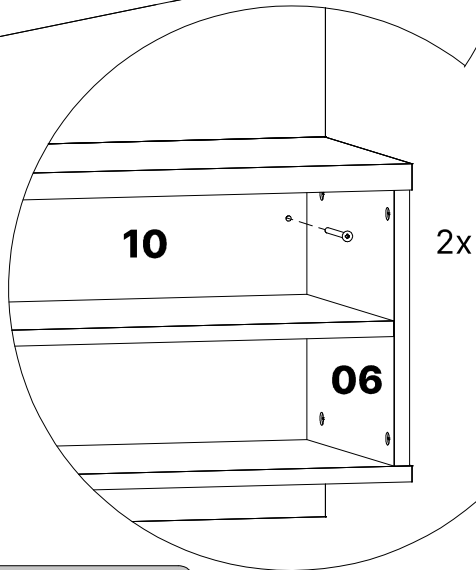
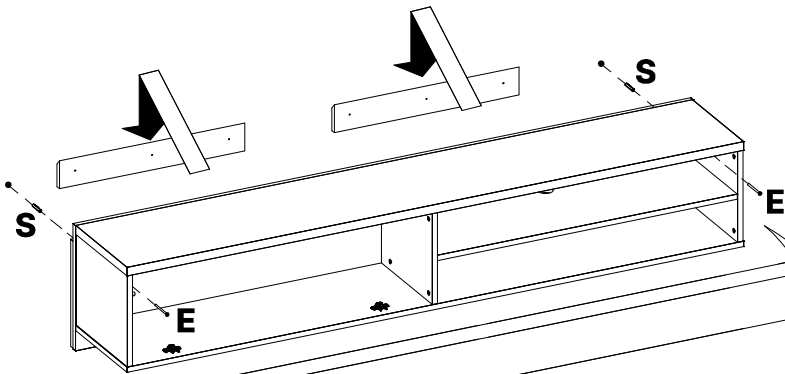
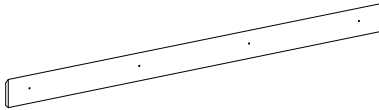
26

Parede
Wall/Parede



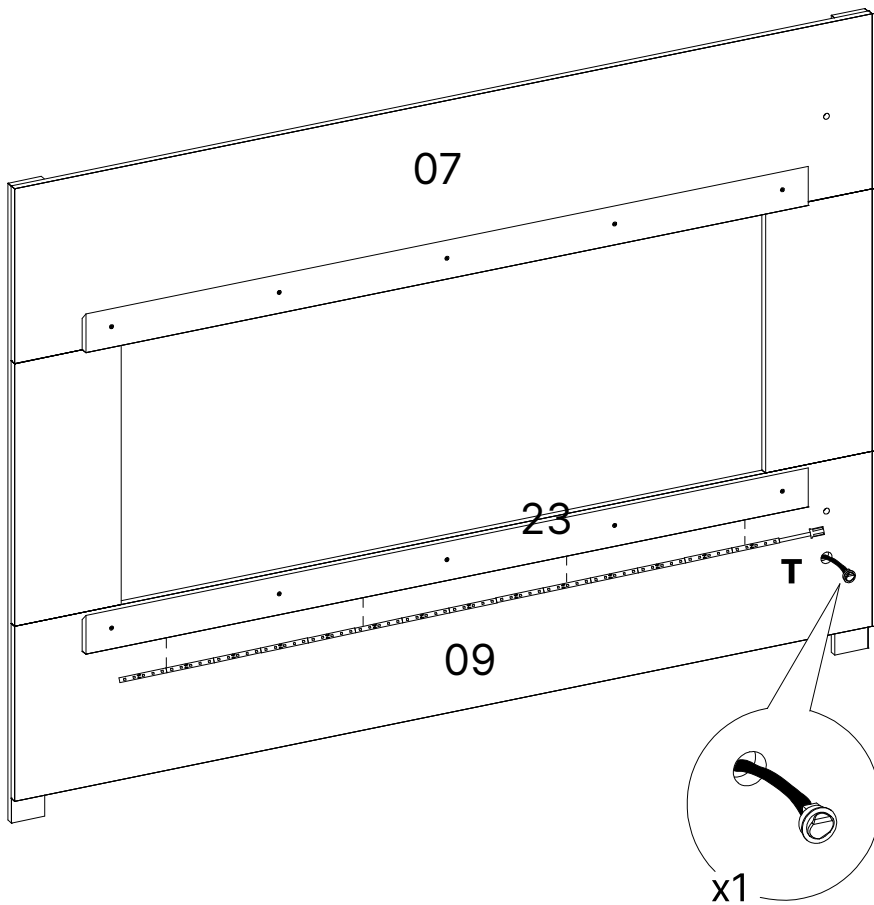
27

Parede
Wall/Parede



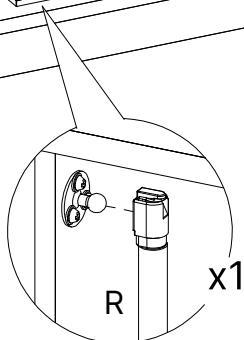
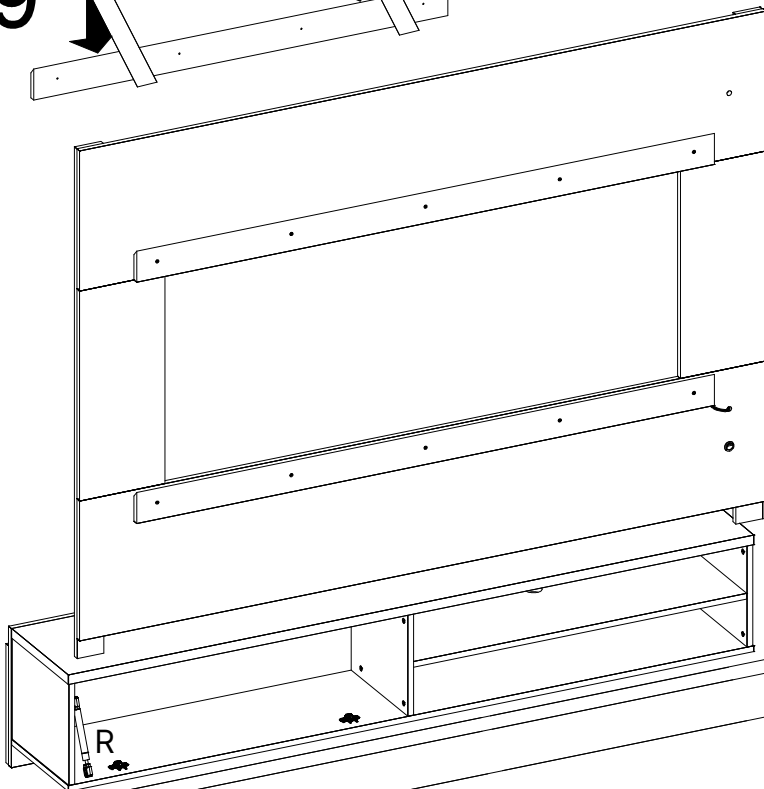
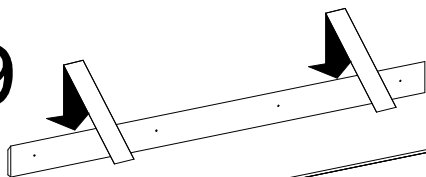
Preserve a Segurança da sua Família!
Fixação Obrigatória do produto na parede

28

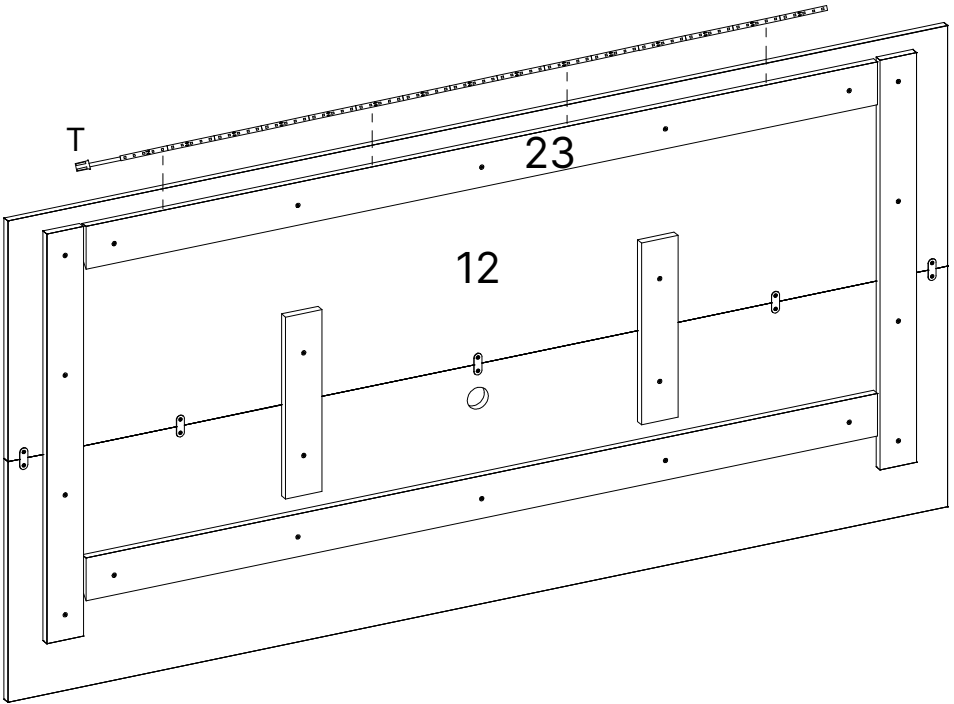


29

Parede
Wall/Parede

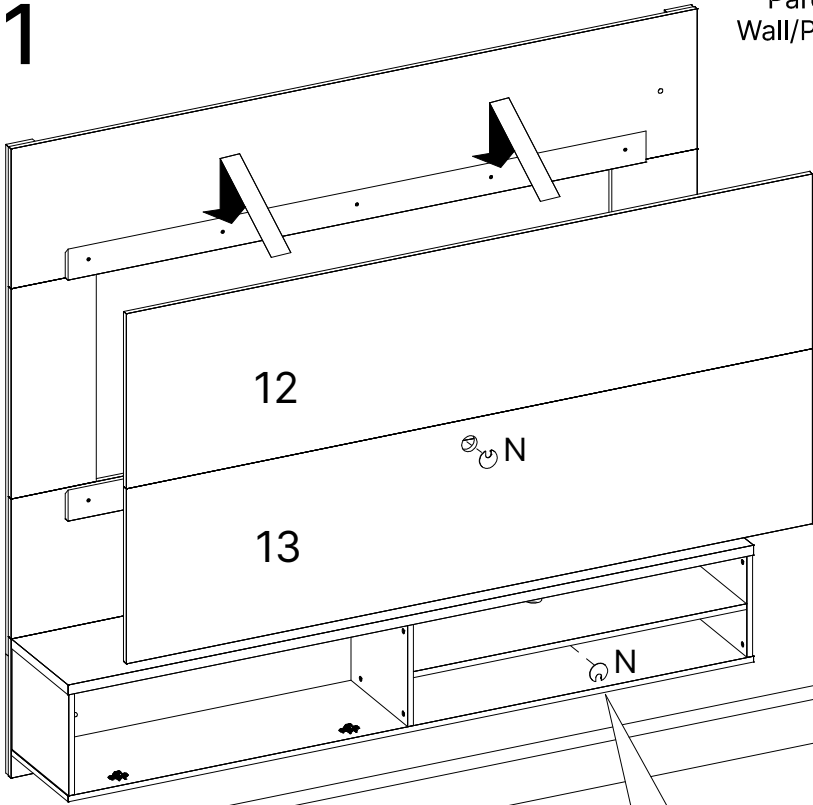


30



31

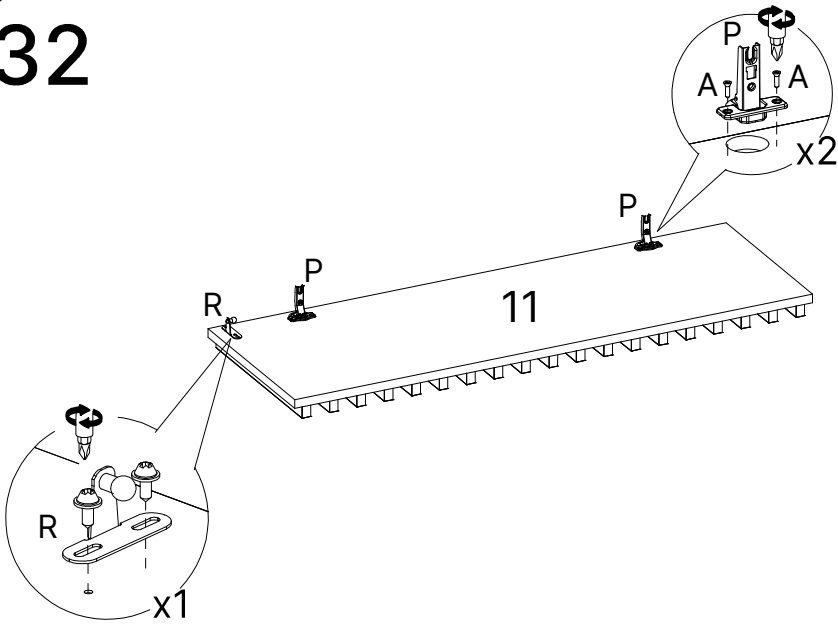
Parede
Wall/Parede



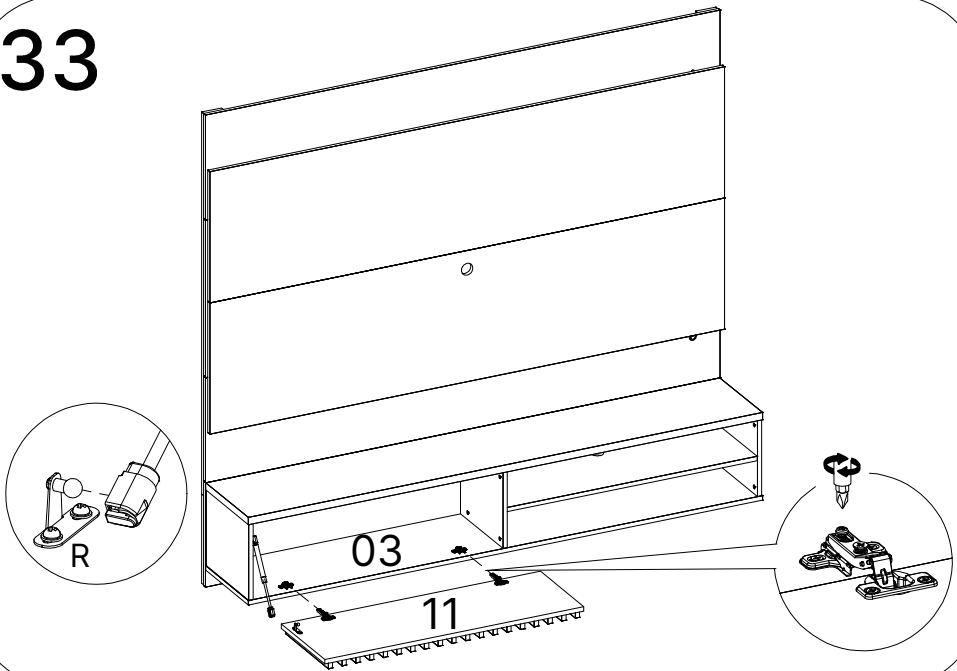
x2

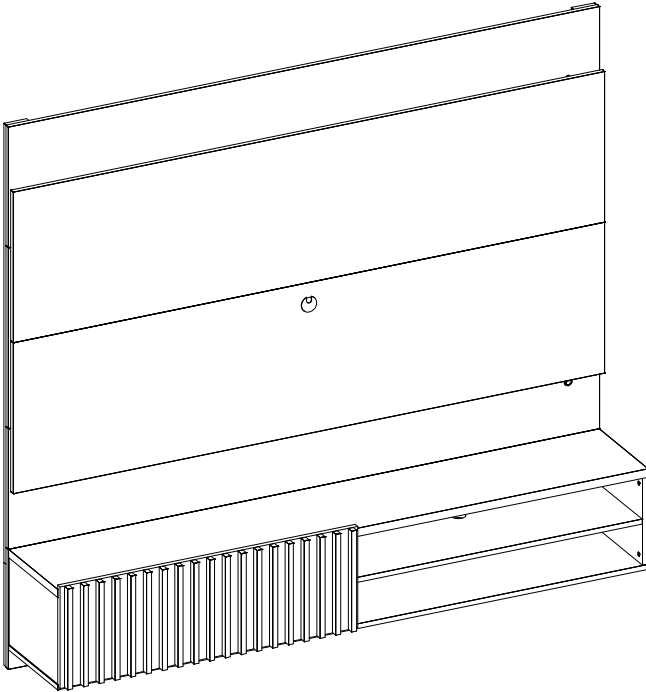


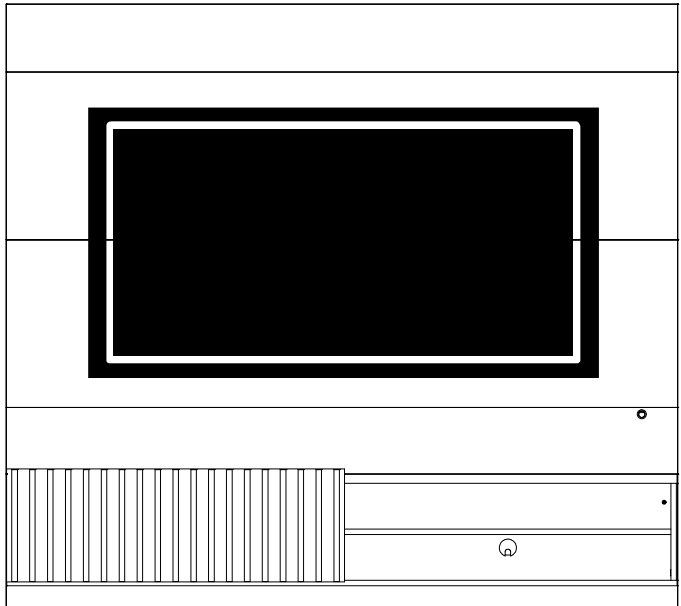
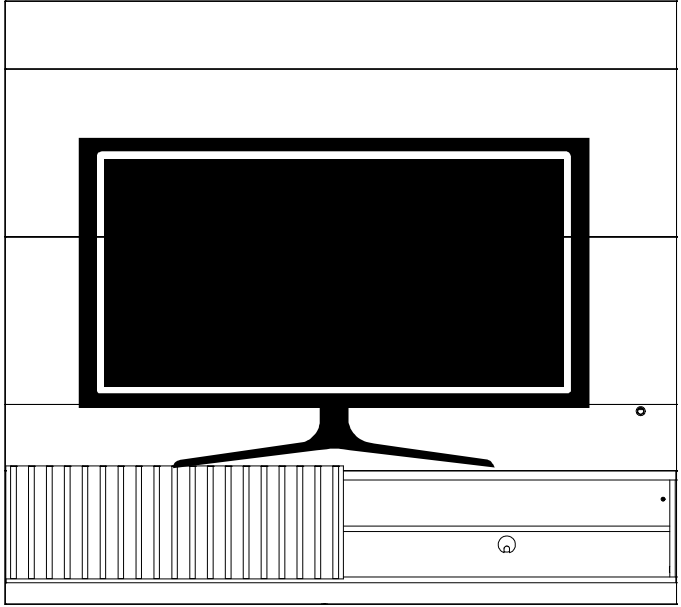
32

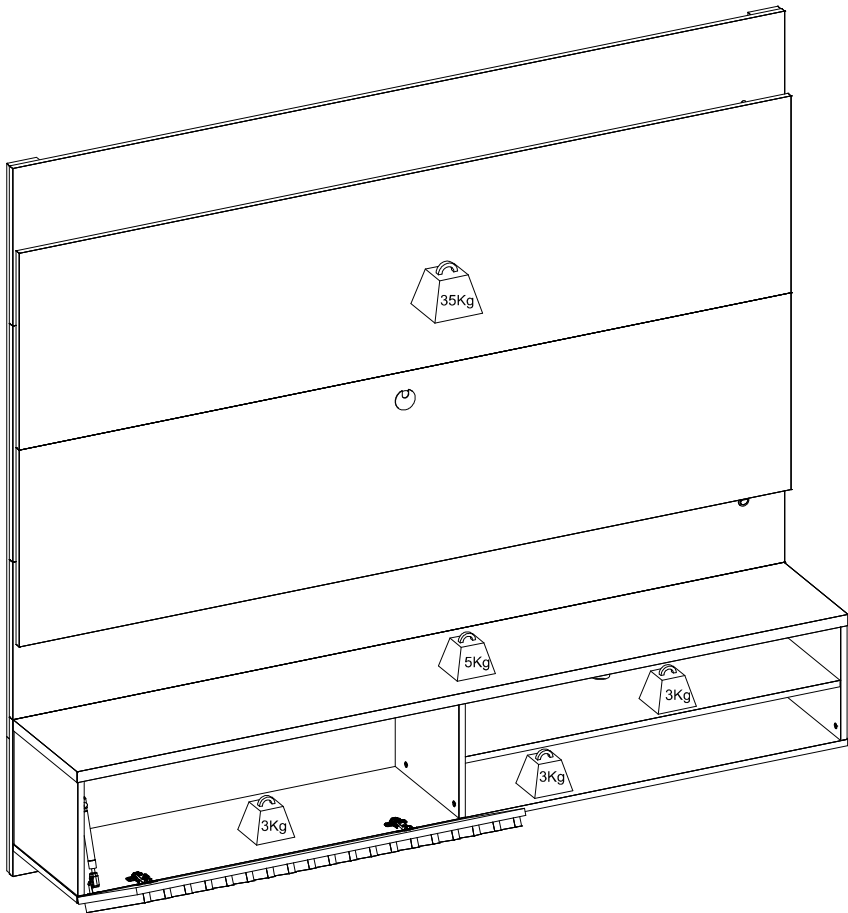


33









Dicas para assegurar a garantia e prolongar a vida útil do seu móvel

Limpeza

Use um pano macio, levemente umedecido com água. É possível o uso de detergente neutro, ou sabão neutro com água.

Manutenção

Para garantir estabilidade e durabilidade, é recomendado reapertar os parafusos de tempos em tempos.

Ventilação

A falta de ventilação e excesso de calor pode prejudicar a durabilidade e acabamento do produto.



madeira
madeira
GABE
GASA

V. 02

