

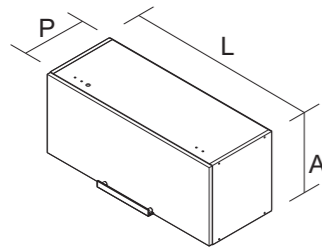
1000013234 - 05/01/2022

LINHA PORTO  
ARMÁRIO 80 GELADEIRA PORTO

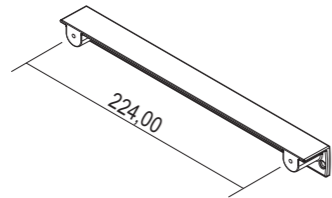
Armário geladeira

Itatiaia

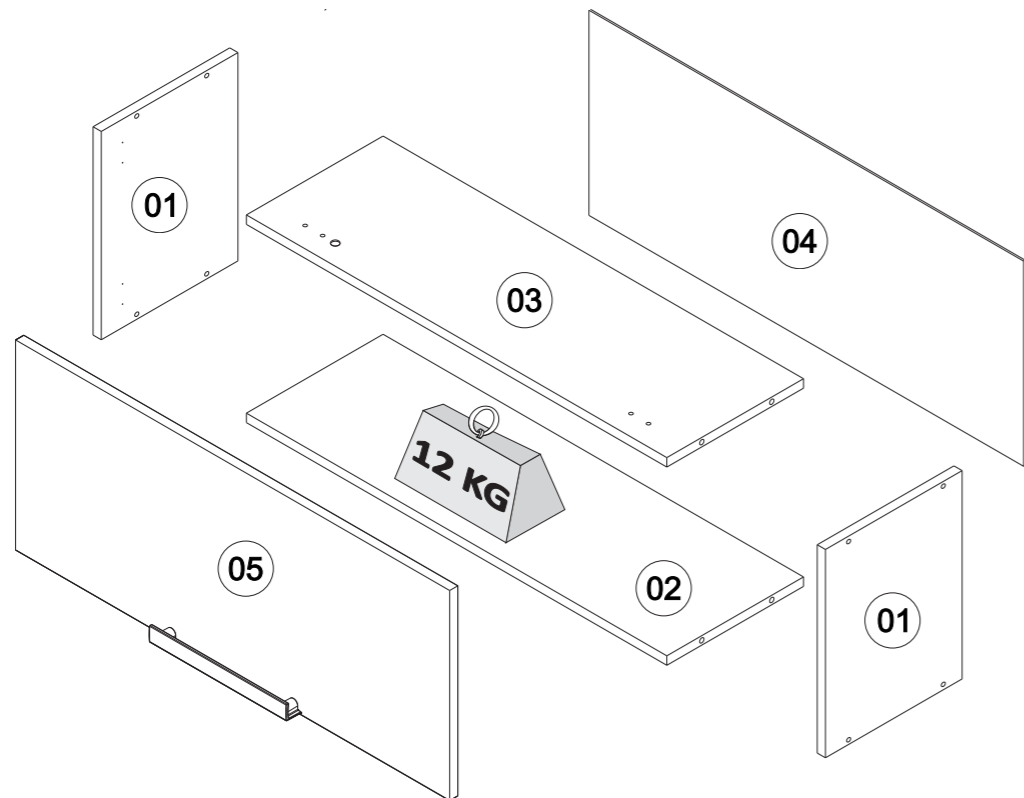
IDENTIFIQUE A COR DO SEU ARMÁRIO / IDENTIFY THE COLOR OF YOUR CABINET / IDENTIFICAR EL COLOR DE SU GABINETE									
Nº	DESCRIÇÃO DESCRIPTION DESCRIPCIÓN	CÓDIGO / CODE / CÓDIGO		ACABAMENTO FINISH TERMINACIÓN	QUANTIDADE QUANTITY CANTIDAD		Dimensão (mm) Dimension/Dimension		
		OFF-WHITE	GRAFITE		COMP	LARG	ESP		
1	LATERAL 338X290 ARM-80 1PH	3100022899	3100022079	MDF UV	2	PC	338	290	15
2	BASE 769X290 ARM-80	3100022904	3100022078	MDF UV	1	PC	769	290	15
3	TAMPO 769X290 ARM-80 HOR	3100022897	3100022077	MDF UV	1	PC	769	290	15
4	COSTA 795X335	3100022903	3100022076	HDF UV	1	PC	795	335	3
5	PORTA H 334X797	3100022898	3100023116	MDF UV	1	PC	334	797	15



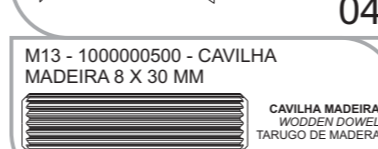
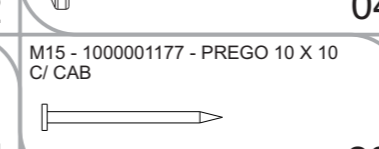
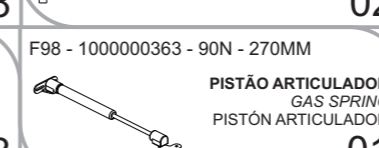
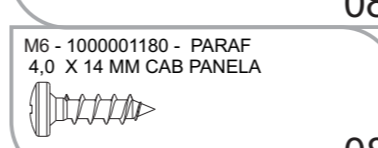
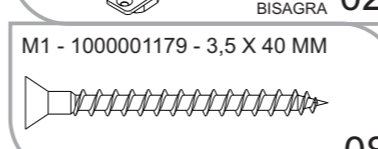
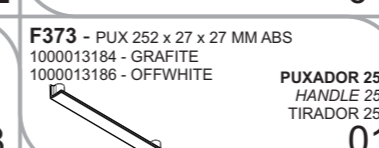
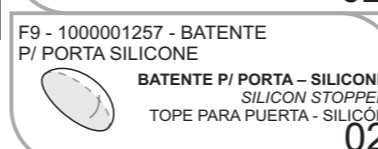
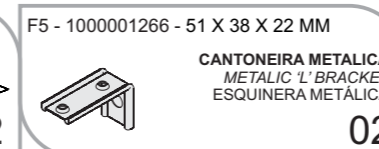
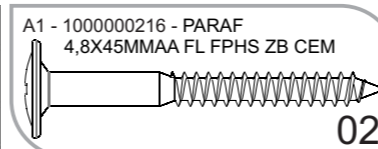
**ARM 1PH-80**  
PRODUTO MONTADO:  
A: 338 L: 800 P: 309 MM



**PUXADOR / DIMENSÃO**  
HANDLE / DIMENSION  
TIRADOR / DIMENSIÓN



Peso máximo distribuído suportado  
Maximum weight supported distributed  
Peso máximo admitido distribuído



## TERMO DE GARANTIA

PARABÉNS!

Você acaba de comprar um produto que é referência de qualidade, durabilidade e beleza em todo o Brasil. Isso porque a Itatiaia faz de tudo para oferecer a você as melhores cozinhas de madeira do mercado.

DISPOSIÇÕES E PRAZOS DE GARANTIA

A Itatiaia Móveis S/A estipula que o produto especificado, fica garantido pelo prazo de 6 (seis) meses, contados a partir da entrega efetivado produto. Este prazo é compreendido como sendo: 3 (três) meses como garantia legal e 3 (três) meses como garantia contratual.

Constatado o eventual defeito de fabricação, o consumidor deverá entrar em contato com a loja onde adquiriu o produto. No prazo de garantia, as partes eventualmente defeituosas serão substituídas gratuitamente, por outra da mesma linha e modelo.

O projeto, instalação e a montagem na residência do consumidor não é de responsabilidade da Itatiaia. A montagem deve seguir corretamente as instruções que se encontram dentro da embalagem de cada módulo.

Esta garantia é válida em todo o território brasileiro, inclusive em toda e qualquer região litorânea. A Itatiaia se reserva o direito de efetuar modificações de caráter técnico em seus produtos, sem aviso prévio.

EXCLUSÃO DA GARANTIA

O presente termo exclui de sua garantia:  
- danos causados em consequência de acidentes, mau uso, manuseio ou deslocamento incorreto dos produtos;  
- danos causados por montagem inadequada;  
- danos em decorrência de agentes externos (inundações, incêndios, etc);  
- danos causados pela utilização de produtos de limpeza não recomendados no manual de instrução do produto;  
- despesas de transporte, frete ou seguro;  
- defeitos oriundos da utilização do produto em ambientes sujeitos a gases corrosivos, umidade excessiva ou em locais de altas/baixas temperaturas, poeira ou acidez.

A Itatiaia não se responsabiliza por incorreta instalação de cubas, pias, mármore, granitos ou similares. Também não será responsável pelas instalações elétricas, hidráulicas e de gás, bem como pelos danos que estes possam vir a causar ao produto.

A fixação dos armários de forma segura e garantida depende da qualidade da parede na qual os mesmos serão instalados. A Itatiaia não se responsabiliza por danos causados por instalação dos armários em paredes inadequadas.

A Itatiaia não se responsabiliza por incorreta instalação de eletrodomésticos. Esta instalação deve seguir o indicado pelo fabricante.

## CUIDE BEM DO SEU ARMÁRIO

Dicas de limpeza e conservação:

- Para limpar corretamente seus armários de madeira, use sempre um pano liso e **levemente** umedecido com água;
- Não se esqueça de enxugar o seu armário! Ele não deve permanecer úmido, pois a água pode prejudicar o acabamento ou causar mofo na madeira;
- Caso seja necessário mover o produto, retire os objetos do interior do armário.
- Não se recomenda o uso de produtos à base de amoníaco.
- Não utilize esponja de aço ou qualquer material que possa arranhar a superfície dos armários durante a limpeza.
- Não utilize plásticos ou papéis coloridos para forrar os armários.
- Deve-se evitar guardar sal, cebola, catchup, mostarda e outras substâncias ácidas sem as devidas embalagens de proteção.
- Evite arrastar objetos em cima dos armários. Eles podem riscar e prejudicar o acabamento de seu móvel de cozinha;
- O material dos seus móveis tem um tratamento contra fungos e cupins, mesmo assim, em ambientes infestados recomenda-se a dedetização antes de instalar a sua cozinha;
- Para os armários com pia, é importante tomar cuidado ao redor dela, evitando-se o contato direto com água nas demais partes do produto. A área exposta a umidade pode influenciar na durabilidade dos seus móveis;
- Tente evitar a exposição direta ao sol. Sugere-se utilização de cortinas para proteger seus móveis de cozinha;
- Produtos adquiridos fora do Brasil com defeitos de fabricação do produto, favor entrar em contato com a loja onde adquiriu sua Cozinha Itatiaia.

## TAKING GOOD CARE OF YOUR CABINET

Cleaning and caring instructions:

- Wipe the wood cabinet down with a moist cloth to properly clean the cabinet.
- Do not forget to dry your cabinetry out! Humidity can damage the finish or create mould.
- Chemical products are not recommended;
- Never clean the cabinet with scouring powders, steel scrubber pads or any other product which can scratch its surface.
- Cabinet surfaces should not be covered with colored plastic or paper sheets.
- Acid substances like salt, onion, ketchup and mustard must remain properly stored in sealed containers.
- Avoid dragging objects on top of the cabinet. They might scratch the finishing.
- If it is necessary to move the product, remove the objects from inside the cabinet.
- Wood cabinets are made of mould and termites resistant materials, however, it is recommended to use termiticides in infested places before installing the cabinets.
- Avoid the direct contact of water with other surfaces than the sink, as the humidity can affect the durability of the cabinets.
- Avoid cabinets exposure to direct Sun light. Drapers suggested.
- For technical assistance outside Brazil, please, contact the store where you purchased your Itatiaia kitchen.

## CUIDE BIEN DE SU APARADOR

Indicaciones de limpieza y conservación

- Para limpiar correctamente su aparador de madera, siempre use un paño húmedo.
- No se olvide de secar su aparador! No debe permanecer húmedo, pues el agua puede perjudicar el acabado o causar mofo en la madera.
- No es recomendable utilizar productos con amoníaco.
- No utilizar esponjas de acero o cualquier material que dañe la superficie de los aparadores.
- No utilizar plásticos o papeles coloridos para forrar los armarios.
- Debe evitarse guardar sal, cebolla, ketchup, mostaza o cualquier producto ácido sin el embalaje de protección.
- Evite arrastrar objetos encima de los aparadores. Ellos pueden riscar o dañar el acabado de su mueble de cocina.
- If it is necessary to move the product, remove the objects from inside the cabinet.
- El material de los muebles tiene un tratamiento contra los hongos y las polillas, aun así, en ambientes infectados, se recomienda desinfectar antes de instalar su cocina.
- Para los armarios con lavaplatos, es importante tomar cuidado alrededor de ella, evitando el contacto directo con el agua en las demás partes del producto. El área expuesta a la humedad puede influir en la durabilidad de sus muebles.
- Evite la exposición directa al sol. Se sugiere la utilización de cortinas para proteger sus muebles de cocina.
- Los productos adquiridos fuera

Linha de Interesse Geral do Consumidor  
Ligação gratuita de qualquer ponto do país

0800 032 6111

GUARDE ESTE MANUAL PARA POSTERIOR CONSULTA

Fazenda São Roque 1, s/nº. Bairro Córrego da Onça. Sooretama - ES. CEP: 29927-000

www.minhaitatiaia.com.br



\* FERRAMENTAS NECESSÁRIAS NÃO FORNECIDAS  
\* Tools Needed (not supplied)

Sugestão da quantidade de pessoas necessárias para montagem e fixação do produto na parede.

Tip of the number of people required for product assembly and wall mounting.

Consejo de la cantidad de personas necesarias para el montaje de productos y montaje de la pared.

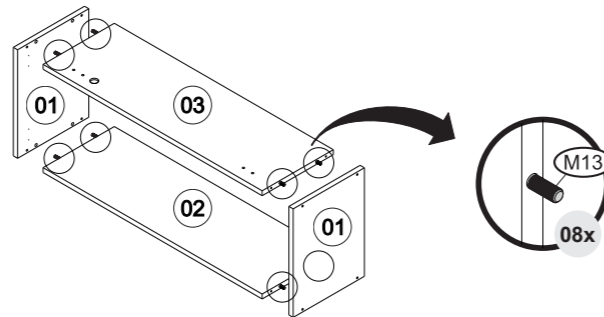
2

Montagem e Fixação  
Mounting and Fixation  
Montaje e Fijación

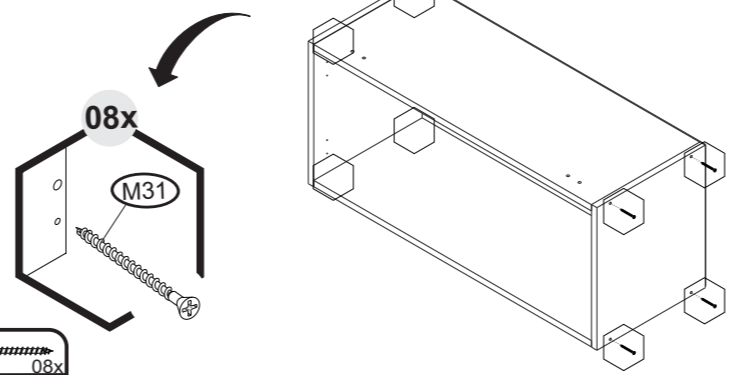
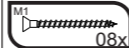


01

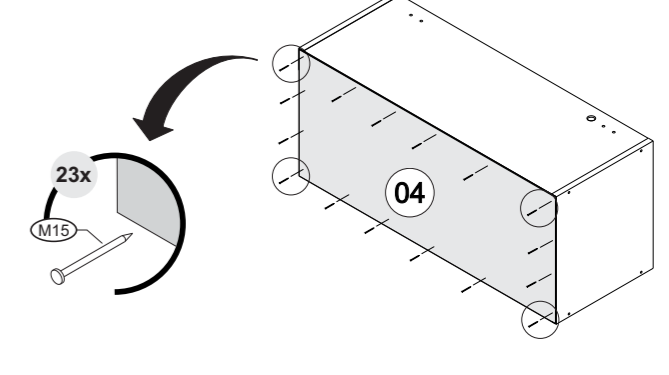
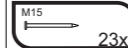
**Importante: Passar cola nas cavilhas**  
Mandatory to glue the dowels  
Importante: Pasar cola en los tarugos



02



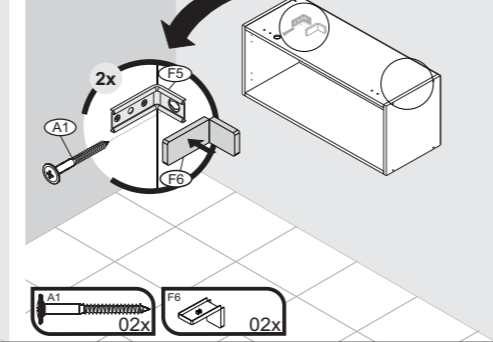
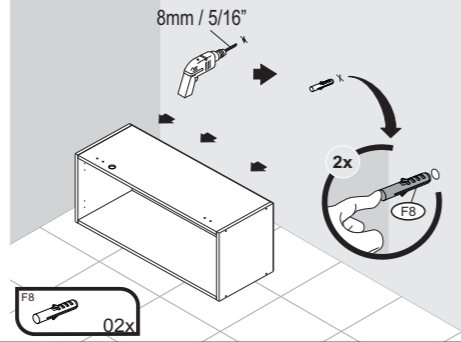
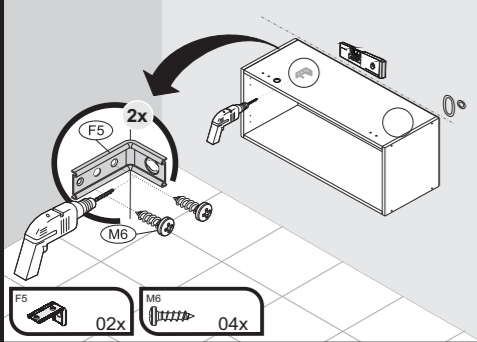
03



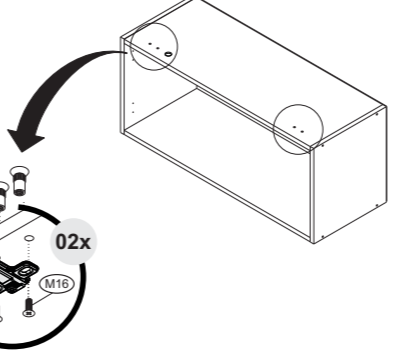
ATENÇÃO

04

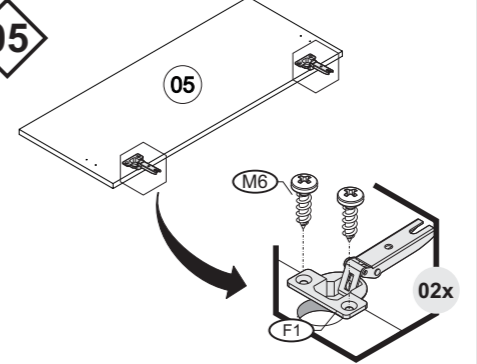
**IMPORTANTE: NECESSÁRIO FIXAÇÃO NA PAREDE**  
IMPORTANT: CABINET MUST BE ATTACHED TO THE WALL  
IMPORTANTE: ES NECESARIO FIJAR EN LA PARED



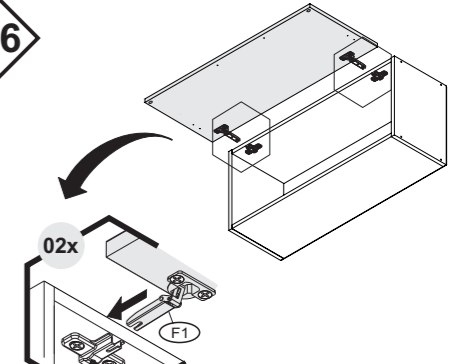
04



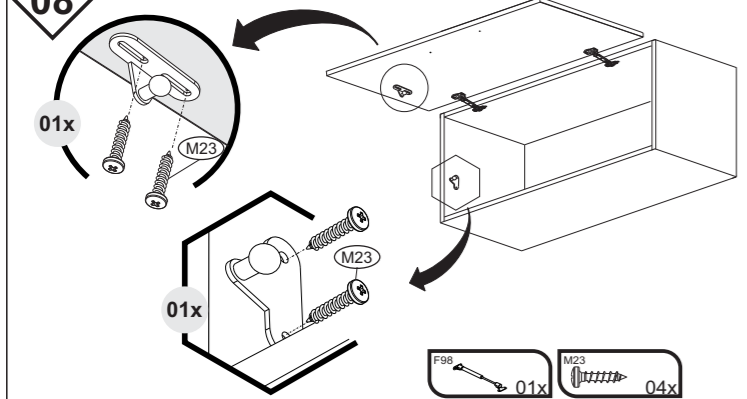
05



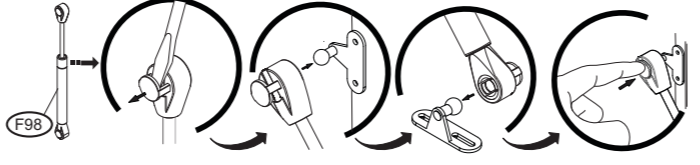
06



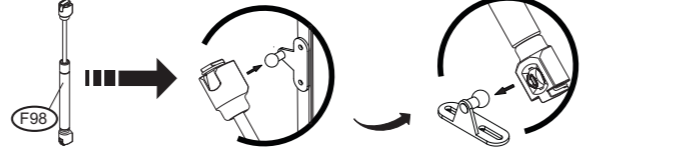
08



MODELO 1 / PART 1 / MODELO 1



MODELO 2 / PART 2 / MODELO 2

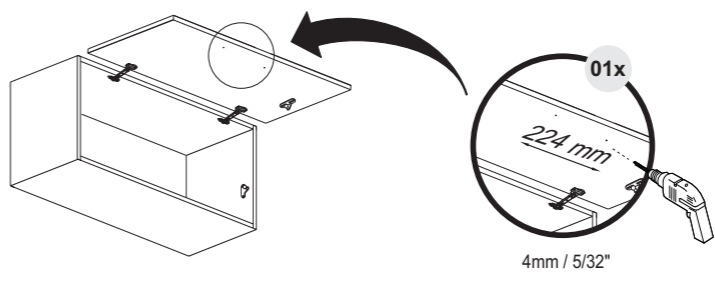


ATENÇÃO

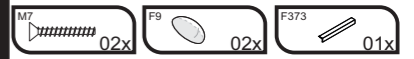
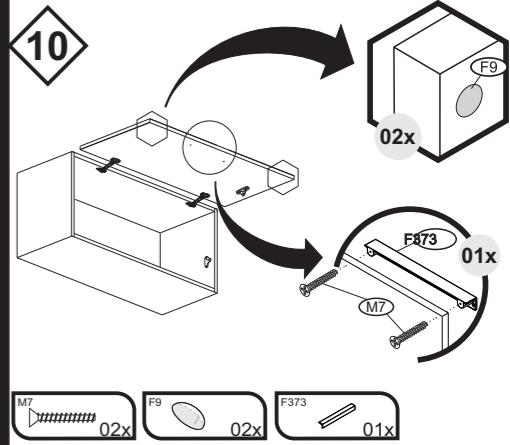
09

**ATENÇÃO: APÓS MONTAGEM DAS PORTAS NO PRODUTO, REALIZAR FURAÇÃO PARA FIXAÇÃO DOS PUXADORES SEGUINDO AS MARCAÇÕES INDICADAS.**  
ATTENTION: AFTER ASSEMBLING THE DOORS ON THE PRODUCT, MAKEHOLES TO FIX THE HANDLES FOLLOWING THE MARKINGS INDICATED.

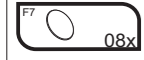
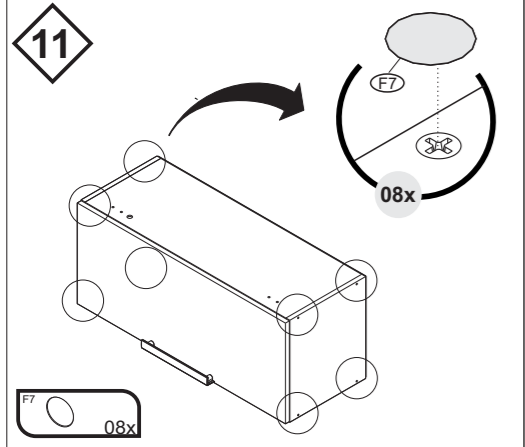
**ATENCIÓN: DESPUÉS DE MONTAR LAS PUERTAS EN EL PRODUCTO, HAGA LOS AGUJEROS PARA FIJAR LAS MANILAS SIGUIENDO LAS MARCAS INDICADAS.**



10



11



12

