

# Guarda Roupa Tuim



## Informações Úteis

Para assegurar a garantia, é recomendada a prévia conferência das peças e componentes, bem como a leitura do guia de montagem.

Qualquer dúvida sobre os nossos produtos você pode entrar em contato via nosso canal de atendimento: <https://www.madeira-madeira.com.br/atendimento>

### Limpeza

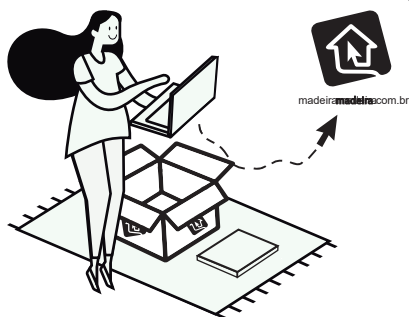
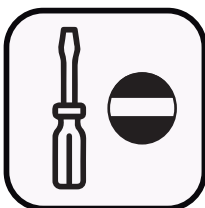
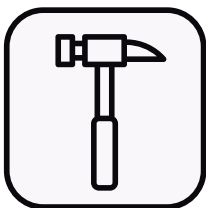
- Para começar a limpeza, retire o pó com flanela seca, depois use um pano macio, levemente umedecido com água. É possível o uso de detergente neutro, ou sabão neutro com água.
- De tempos em tempos, reaperte os parafusos do produto para garantir sua estabilidade e durabilidade.
- Tenha cuidado com a disposição de aparelhos eletrônicos sobre o móvel, a falta de ventilação e excesso de calor pode prejudicar a durabilidade e acabamento do seu produto.

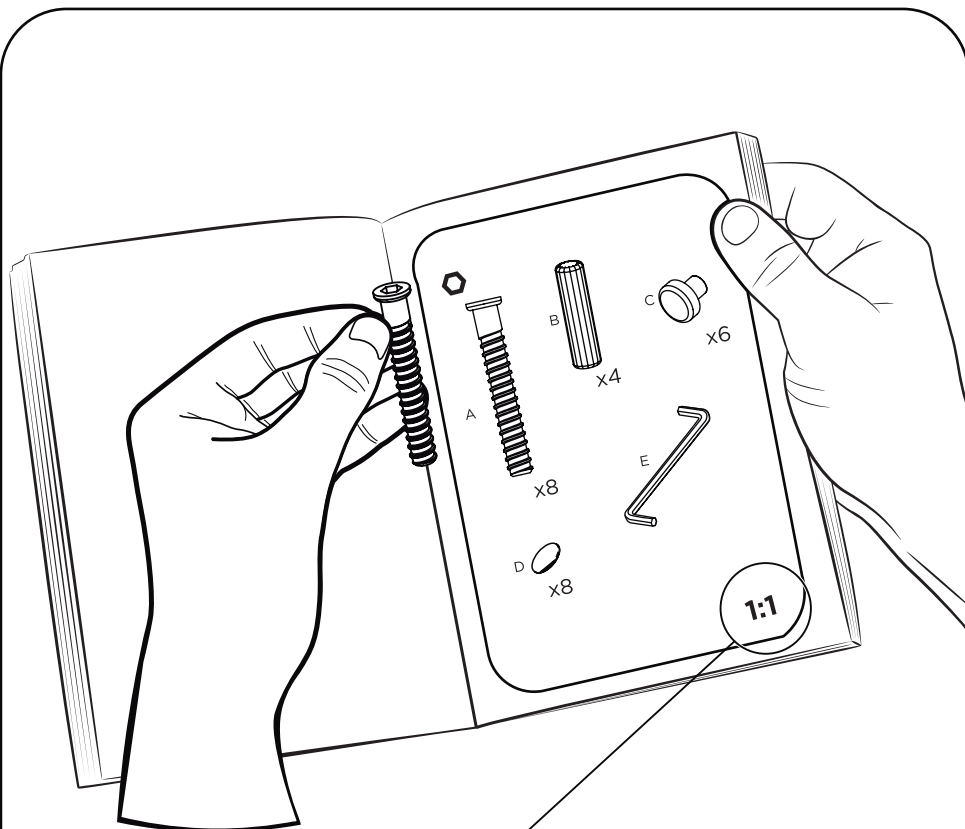
Para mais dicas amigas e inspirações de decoração acesse nosso Blog: <https://www.madeiramadeira.com.br/central-de-dicas>

### Siga MadeiraMadeira:



[madeiramadeira.com.br](https://www.madeiramadeira.com.br)





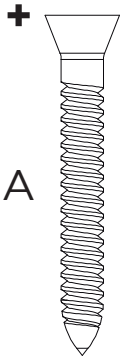
## Preste Atenção!

As ferragens dos nossos manuais são sempre apresentadas nas mesmas proporções da peça na vida real. Caso apareça alguma dúvida no decorrer do processo de montagem, coloque a ferragem ao lado do desenho e faça a consulta :D



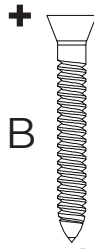
## Símbolos:

- + Parafuso Phillips
- Parafuso Fenda
- ⬡ Parafuso Allen



A

x64



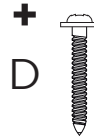
B

x12



C

x45



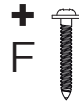
D

x32



E

x16



F

x64



G

x144



H

x42



I

x2



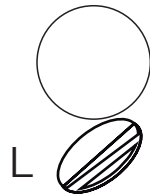
J

x16



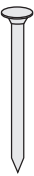
K

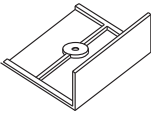
x16




L


x32

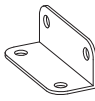
M   
x206

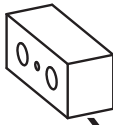
N   
x12


O 


P   
x12


Q   
X8

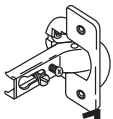
R   
x18

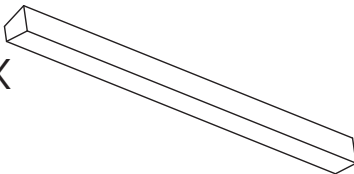
S   
x16


T   
x2


U   
x6

V   
x16

W   
x16

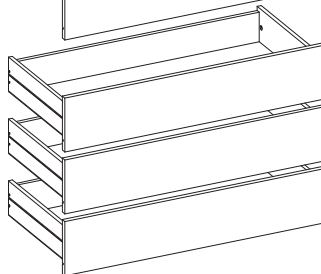
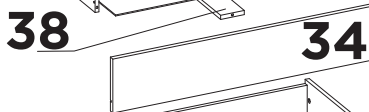
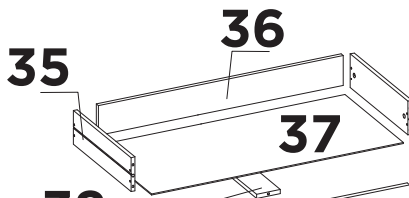
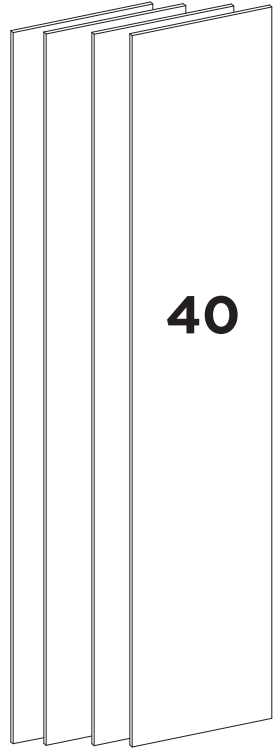
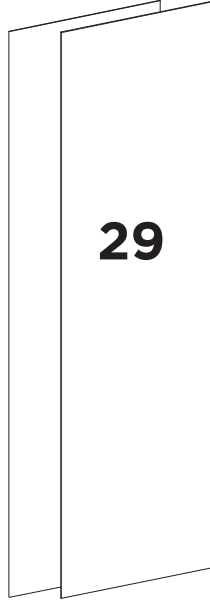
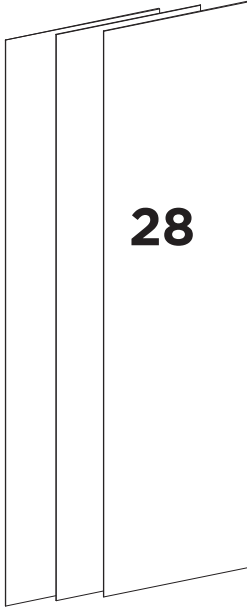
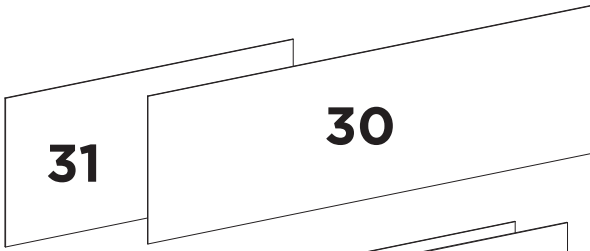
X   
x4

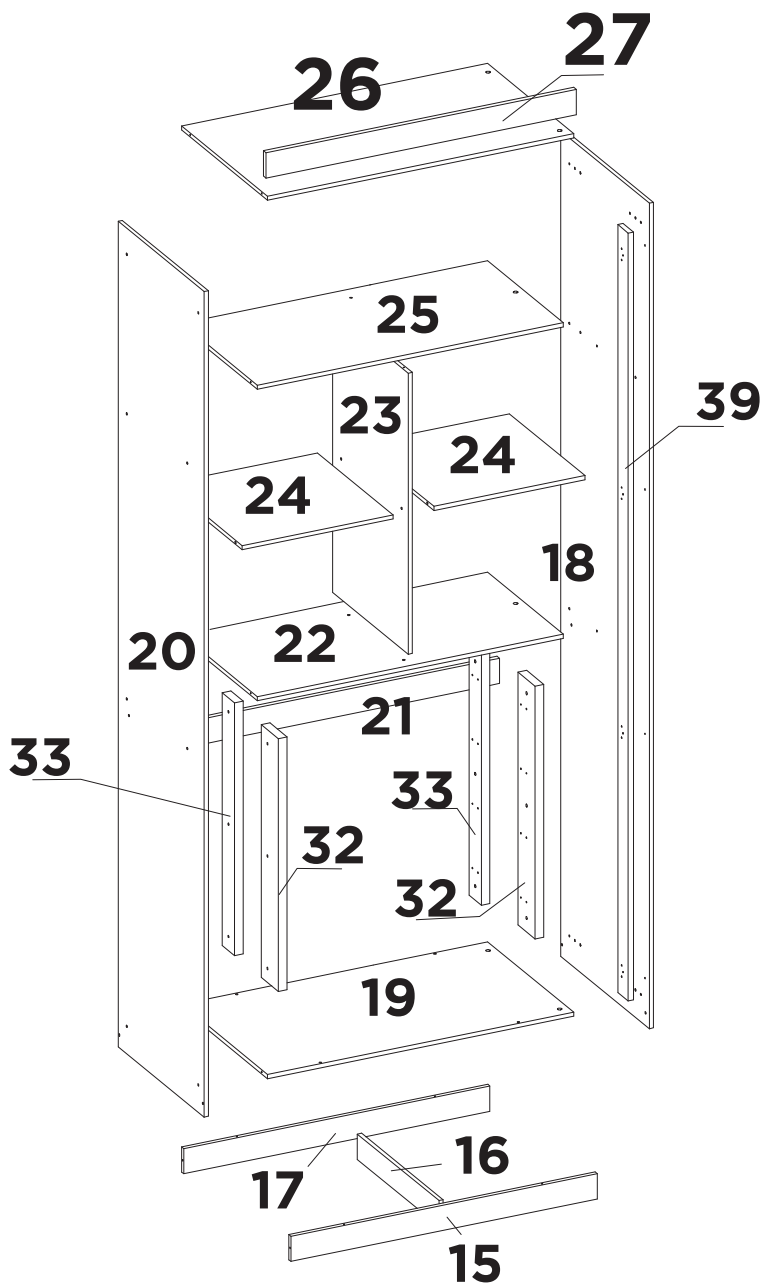
Y   
43cm

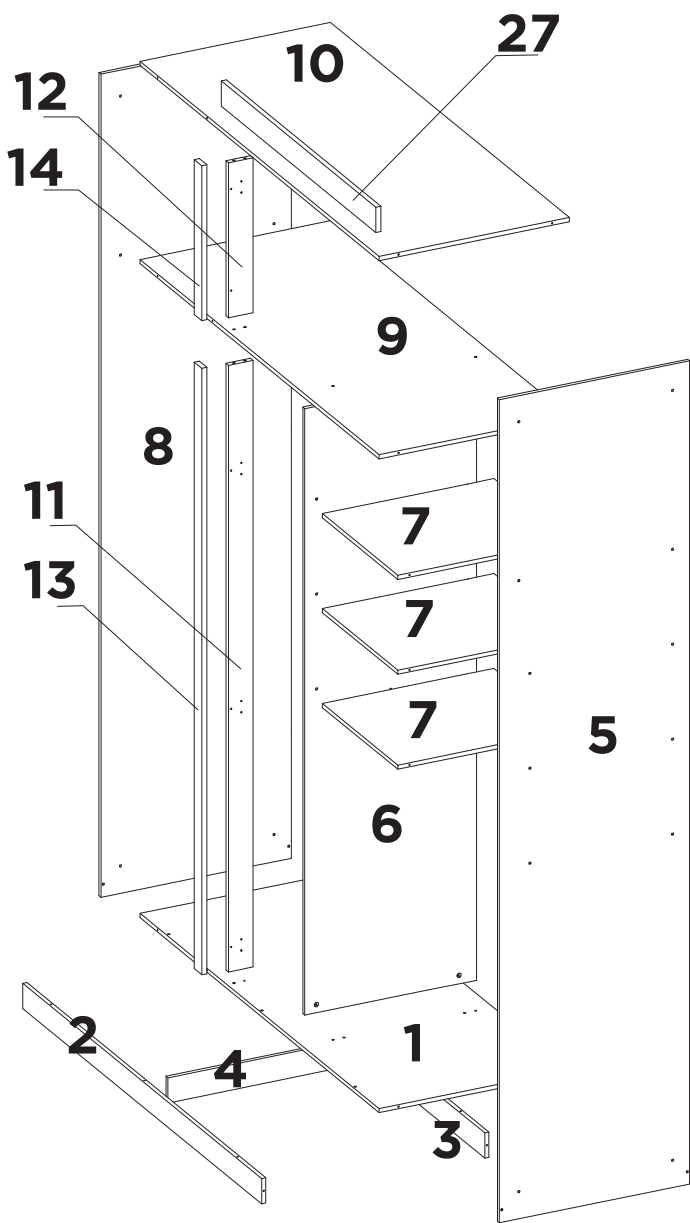
Z   
93cm  
x2

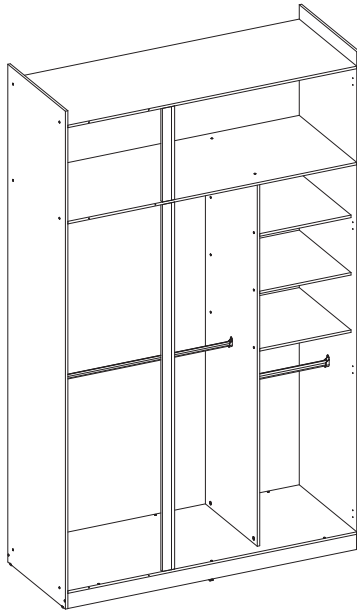
# LISTA DE PEÇAS

Nº DE PEÇA	CODIGO FORN.	DESCRIÇÃO	QTD.	DIMENSÕES			PESO KG
				COMP	LARG	ESP	
1	20220	BASE MAIOR	1	1393	555	12	6,06
2	20221	RODAPE FRONTAL MAIOR	1	1393	88	12	1,19
3	20222	RODAPE TRASEIRO MAIOR	1	1393	88	12	1,19
4	20223	TRAVA RODAPE MAIOR	1	500	88	12	0,60
5	20224	LATERAL DIREITA	1	2350	555	12	10,03
6	20225	DIVISORIA MAIOR	1	1716	500	12	6,69
7	20226	PRATELEIRA MAIOR	3	500	440	12	5,21
8	20227	LATERAL ESQUERDA CANTO	1	2350	555	12	10,04
9	20228	BASE MALEIRO MAIOR	1	1393	555	12	6,06
10	20229	CHAPEU MAIOR	1	1393	555	12	6,06
11	20230	BATENTE INFERIOR DA PORTA	1	1716	72	15	1,43
12	20231	BATENTE SUPERIOR DA PORTA	1	442	72	15	0,57
13	20232	TRAVA ACABAMENTO MAIOR	1	1716	44	15	0,98
14	20233	TRAVA ACABAMENTO MENOR	1	442	44	15	0,46
15	20234	RODAPE FRONTAL MENOR	1	890	88	12	0,86
16	20235	TRAVA RODAPE MENOR	1	468	88	12	0,58
17	20236	RODAPE TRASEIRO MENOR	1	890	88	12	0,86
18	20237	FRENTE FALSA	1	2350	515	12	9,33
19	20238	BASE MENOR	1	890	500	12	3,60
20	20239	LATERAL ESQUERDA	1	2350	500	12	9,07
21	20240	TRAVA DO TAMPO GAVETEIRO	1	890	72	15	0,87
22	20241	TAMPO GAVETEIRO	1	890	440	12	3,20
23	20242	DIVISORIA MENOR	1	800	440	12	2,91
24	20243	PRATELEIRA MENOR	2	439	439	12	3,16
25	20244	BASE MALEIRO MENOR	1	890	440	12	3,20
26	20245	CHAPEU MENOR	1	890	500	12	3,60
27	20246	VISTA SUPERIOR	2	902	72	15	1,49
28	20247	FUNDO	3	1734	455	3	6,14
29	20248	FUNDO MAIOR	2	1734	477	3	4,38
30	20249	FUNDO MALEIRO MAIOR	1	1413	460	3	1,89
31	20250	FUNDO MALEIRO MENOR	1	914	460	3	1,32
32	20251	BATENTE FRONTAL DA GAVETA	2	720	100	25	2,52
33	20252	BATENTE TRASEIRO DA GAVETA	2	720	72	25	1,89
34	20253	FRENTE GAVETA	4	790	160	15	4,96
35	20254	LATERAL GAVETA	8	350	100	12	2,32
36	20255	CONTRA FUNDO	4	741	88	12	2,23
37	20256	FUNDO GAVETA	4	763	355	3	2,96
38	20257	APOIO DE GAVETA	4	350	72	12	1,03
39	20258	BATENTE LATERAL	1	2170	60	15	1,49
40	20259	PORTA	4	2184	441	15	36,27

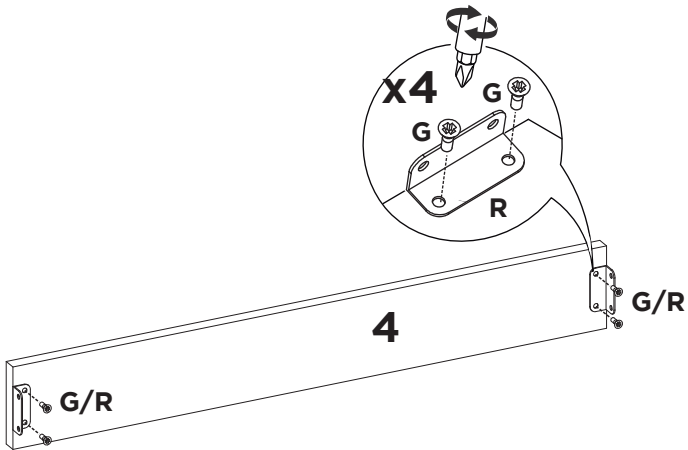




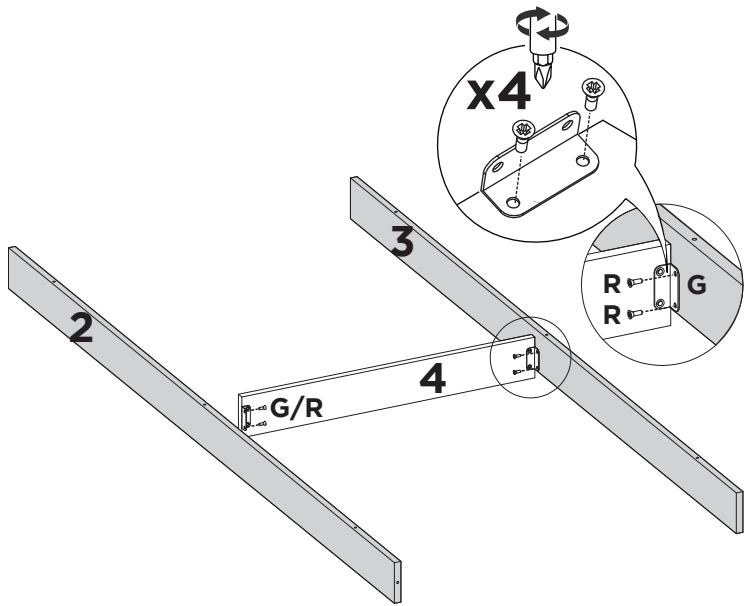




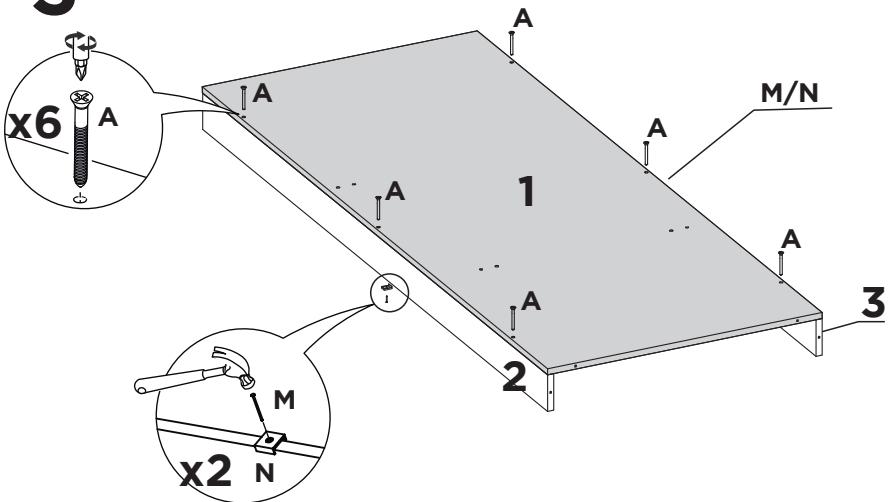
**1**



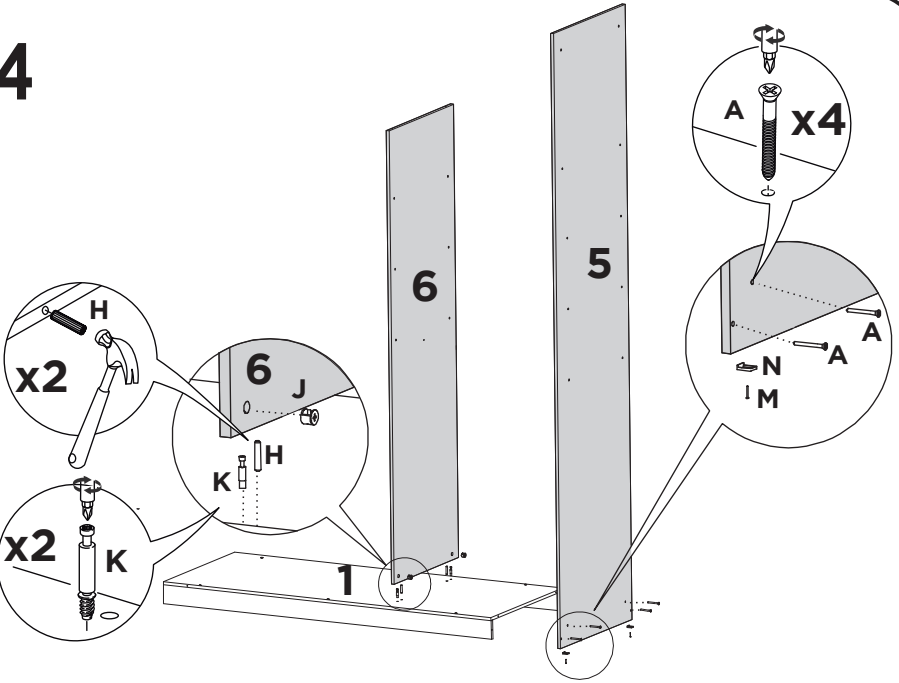
2



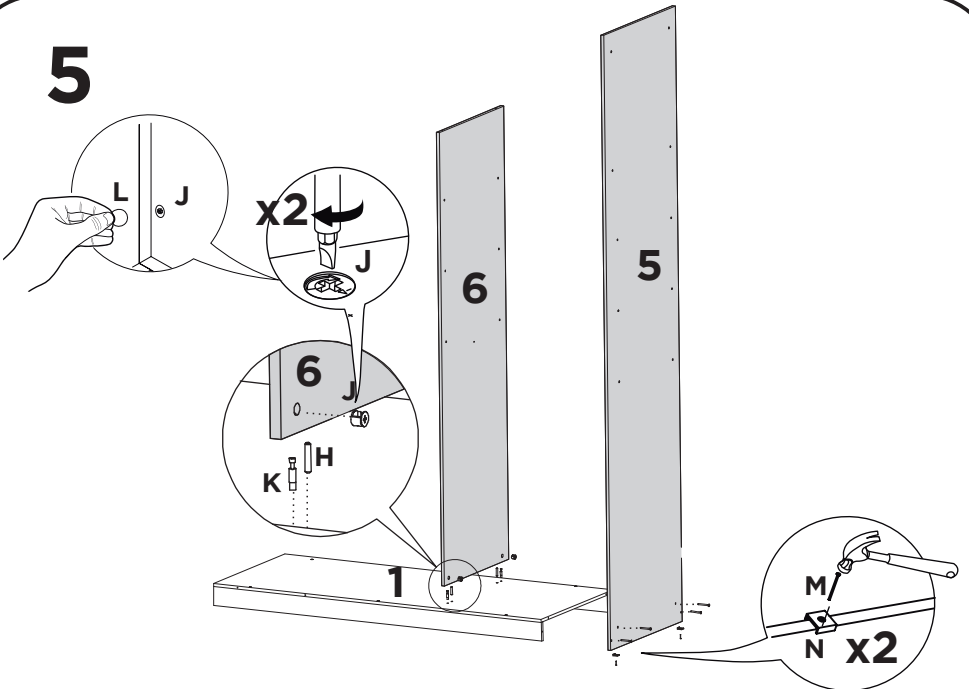
3



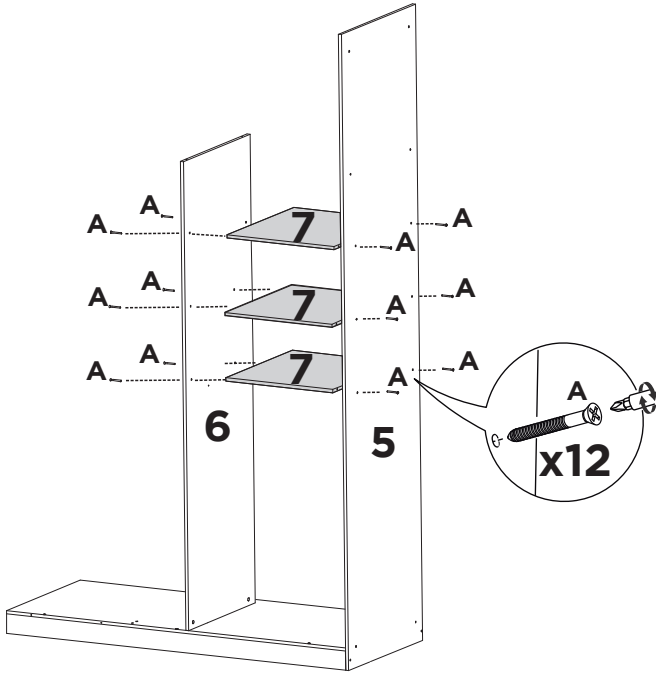
4



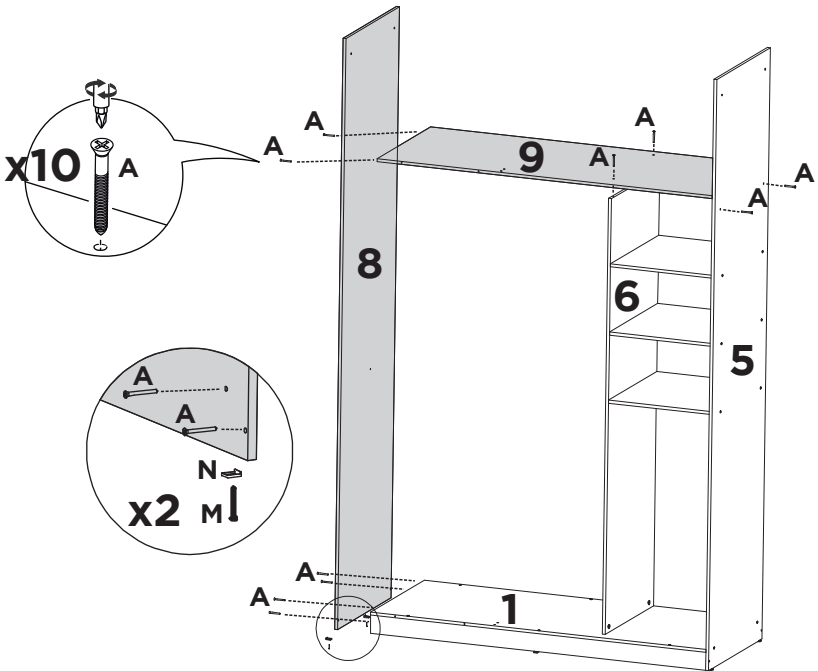
5



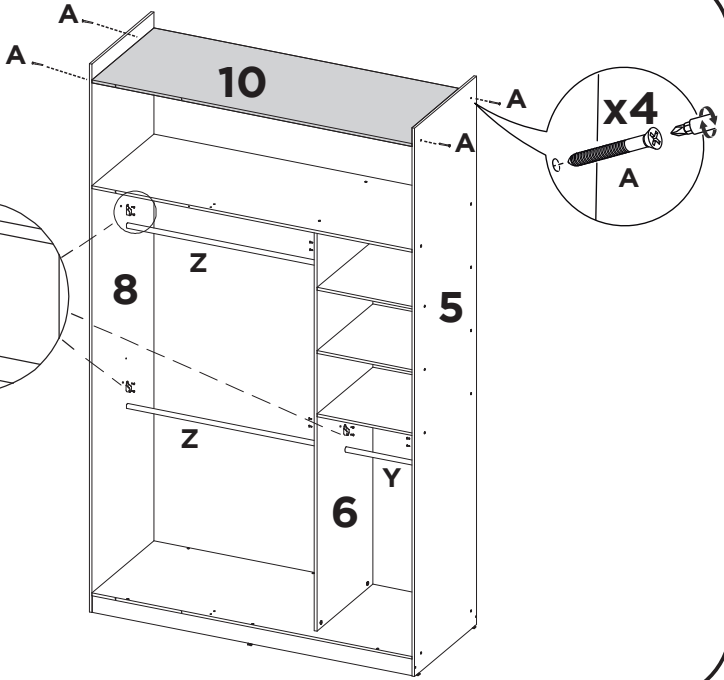
6



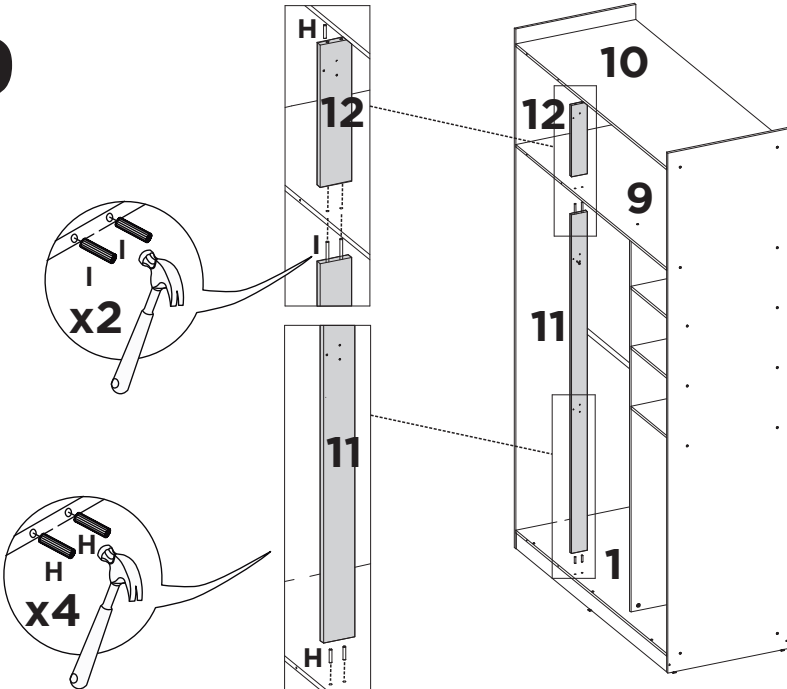
7



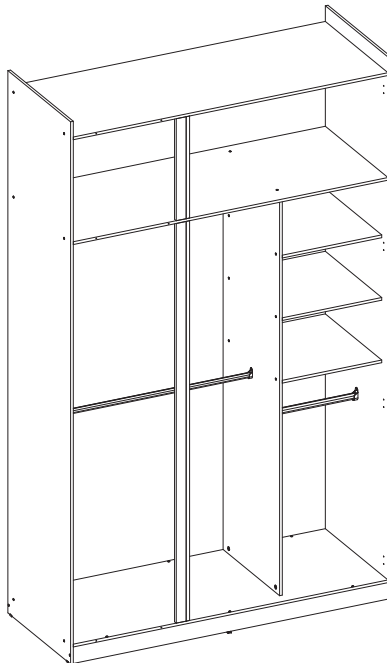
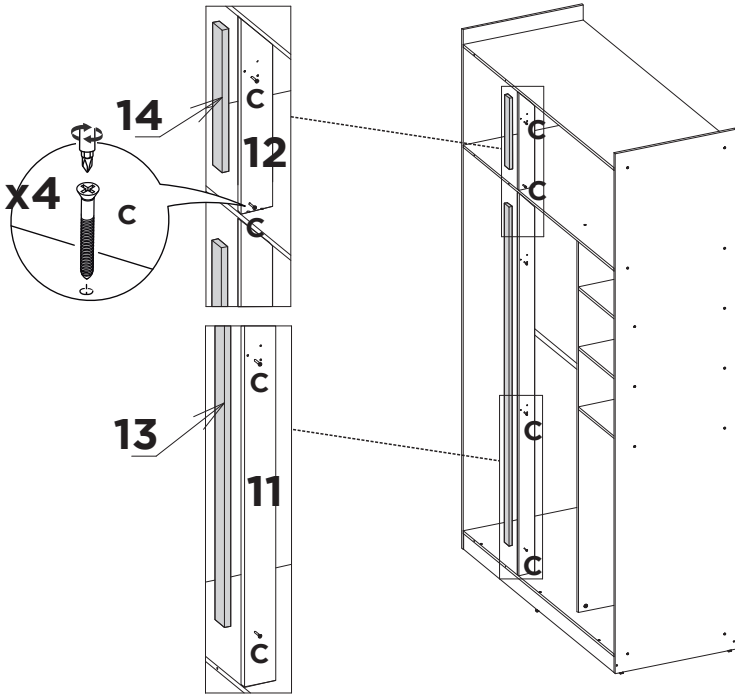
8

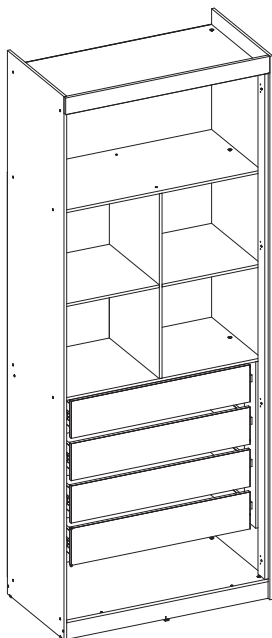


9

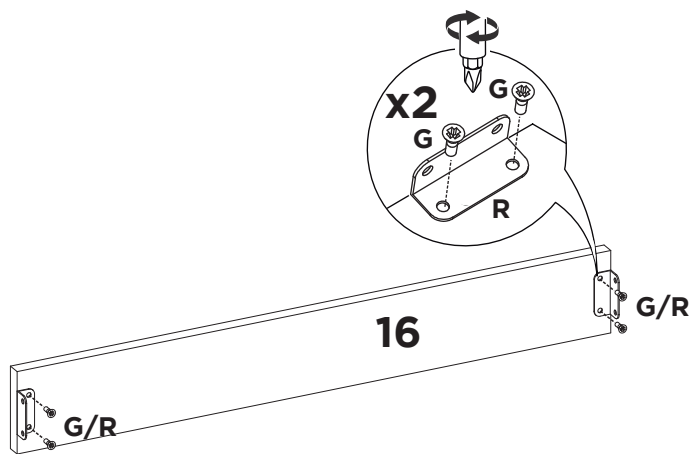


# 10

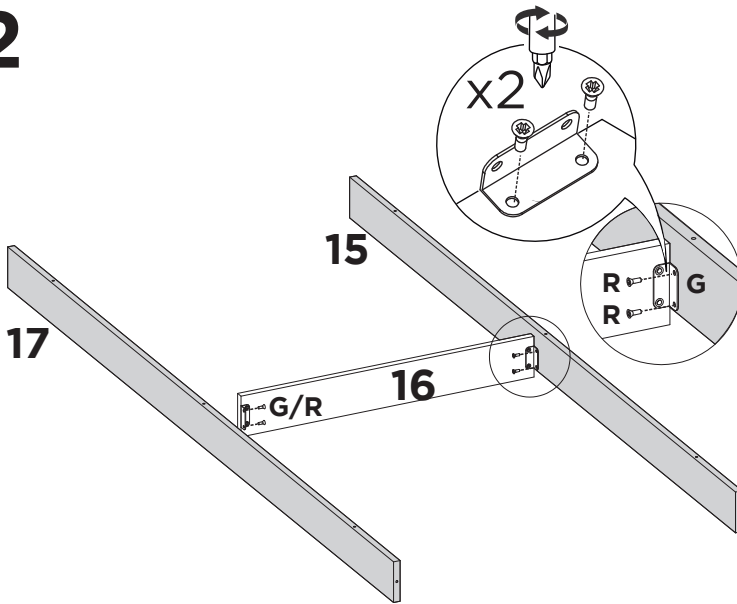




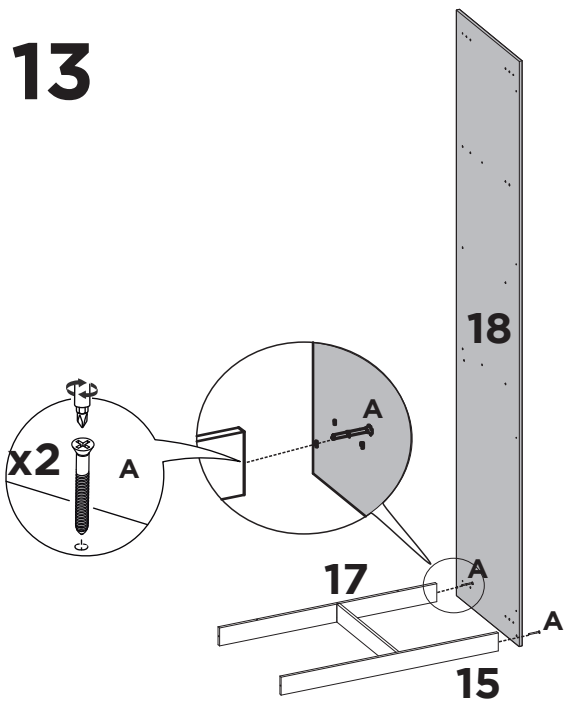
**11**



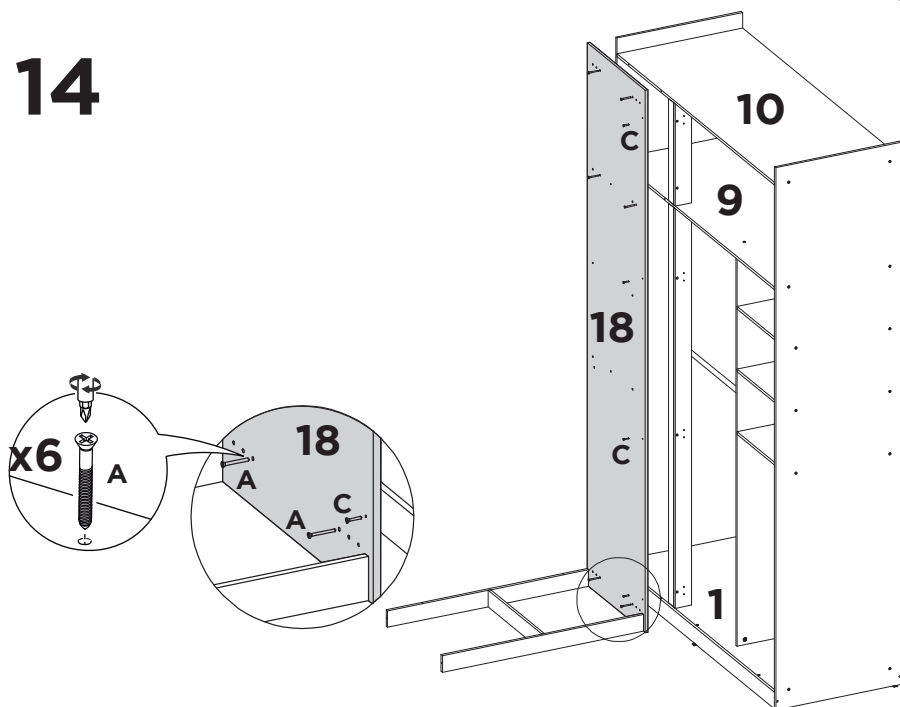
# 12



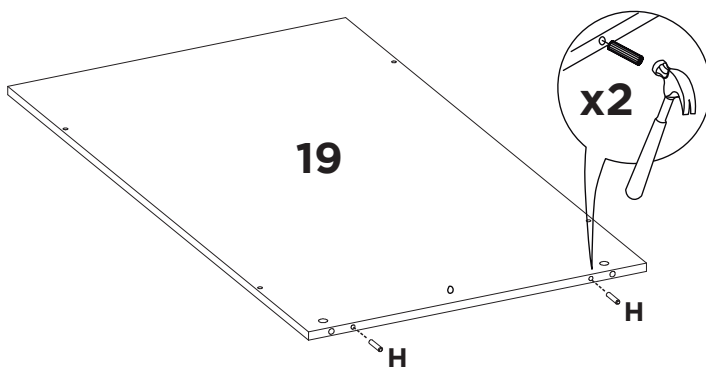
# 13



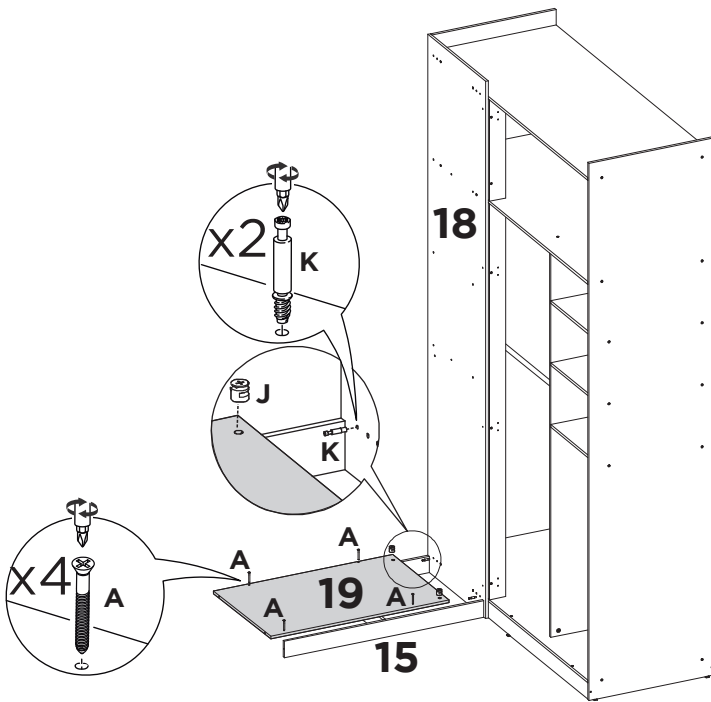
# 14



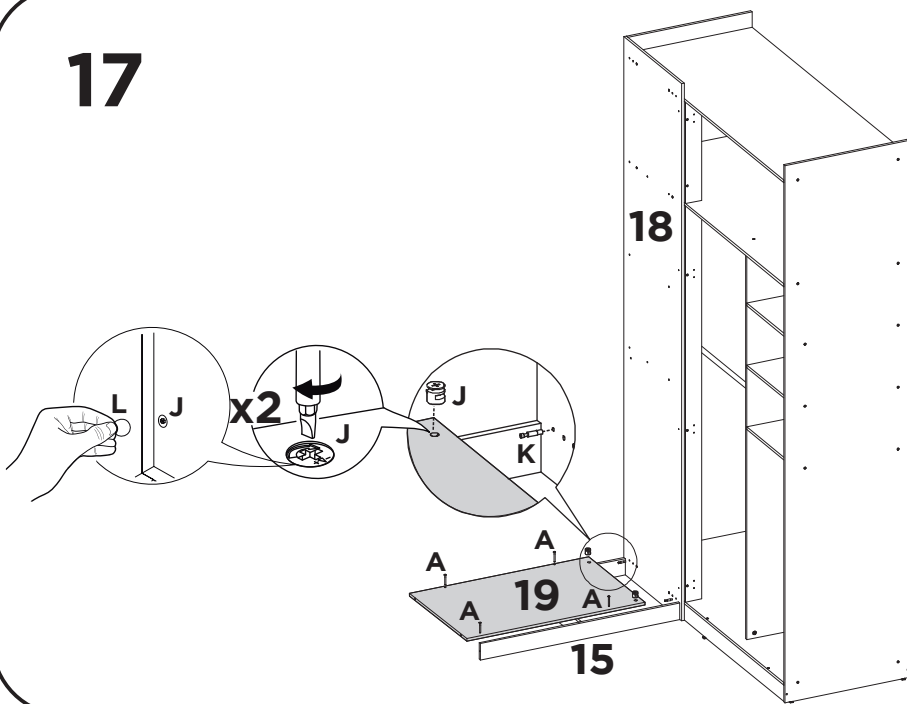
# 15



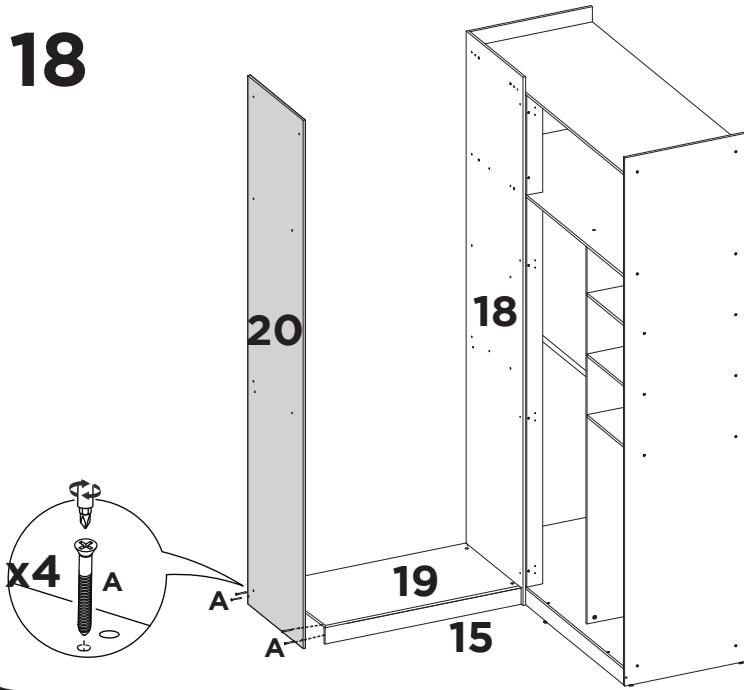
# 16



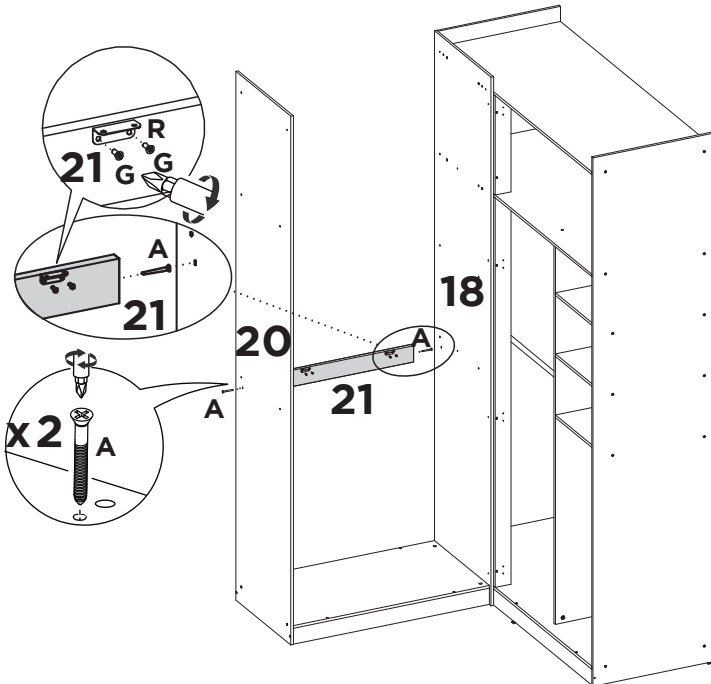
# 17



18

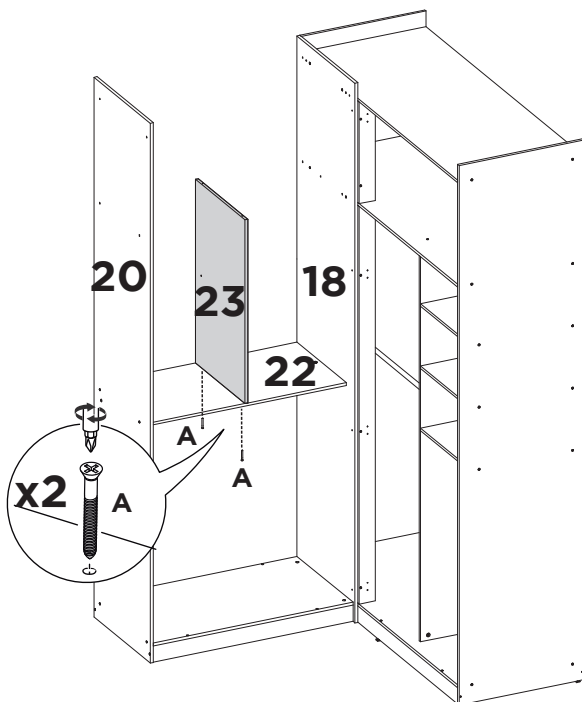


19

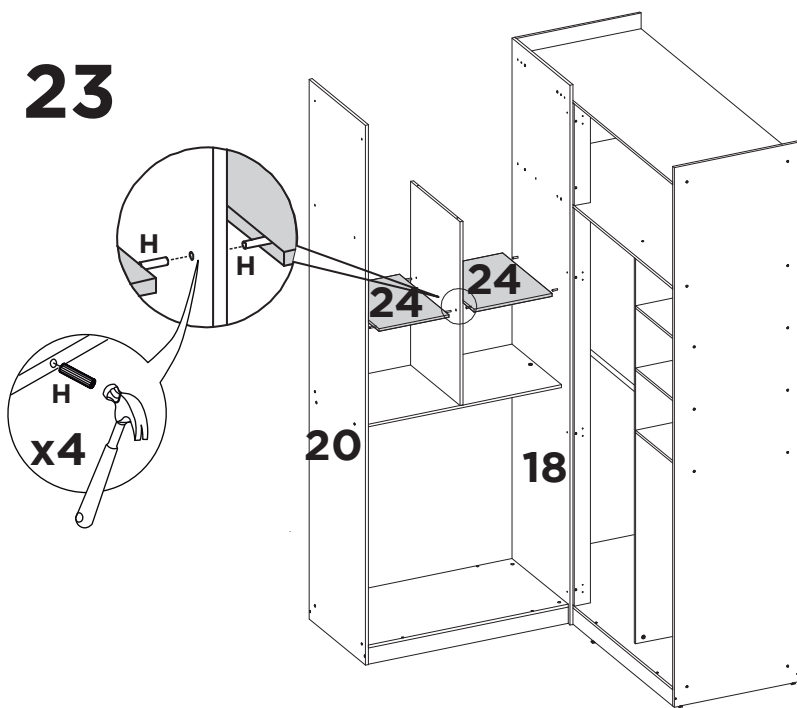




# 22

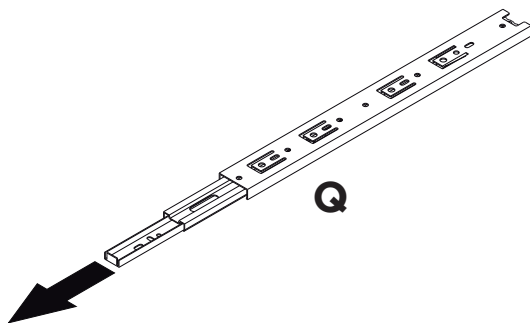


# 23

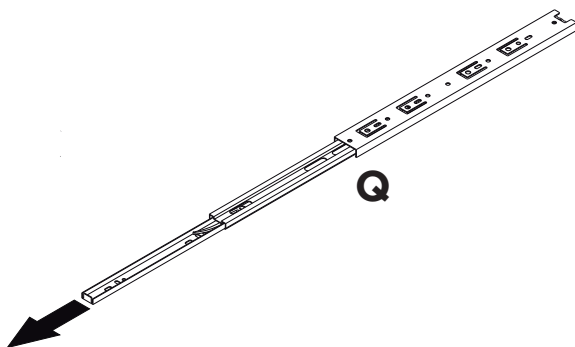




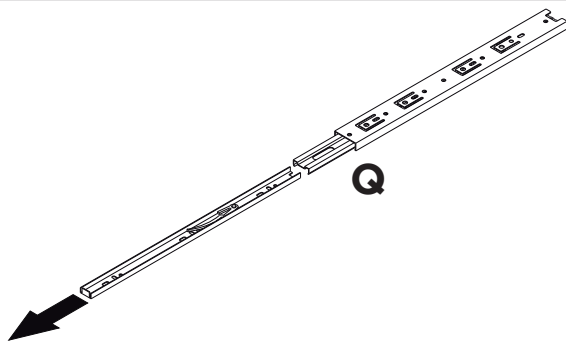
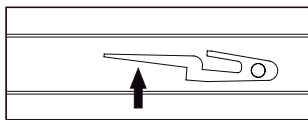
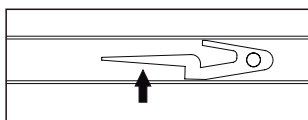
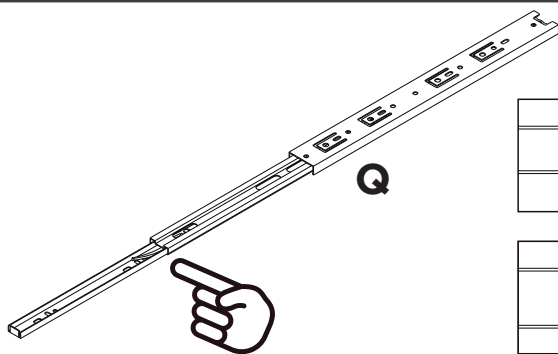
1°



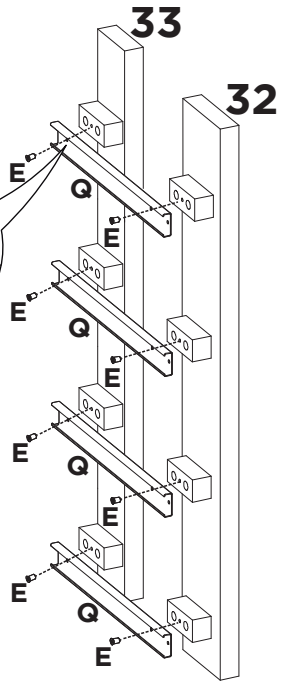
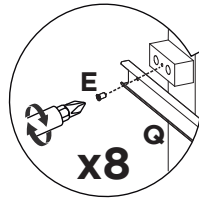
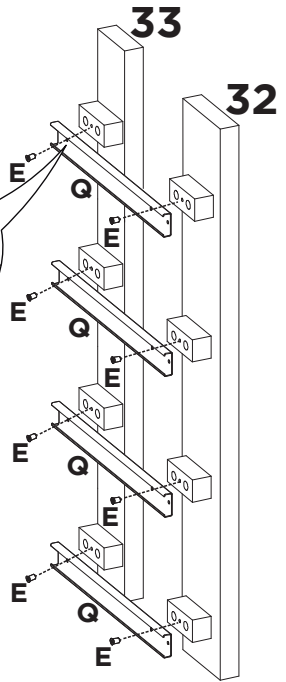
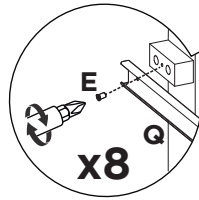
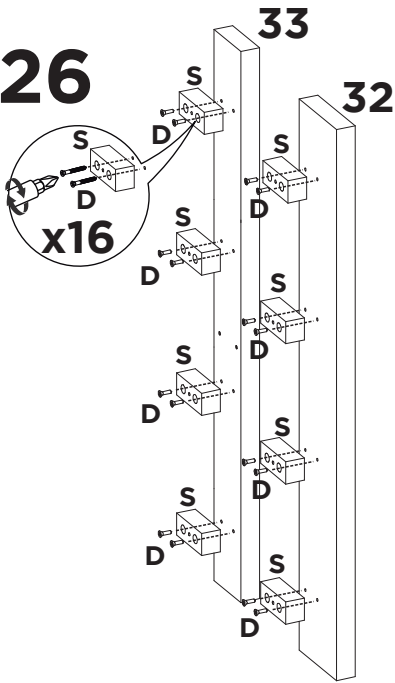
2°



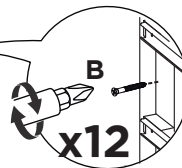
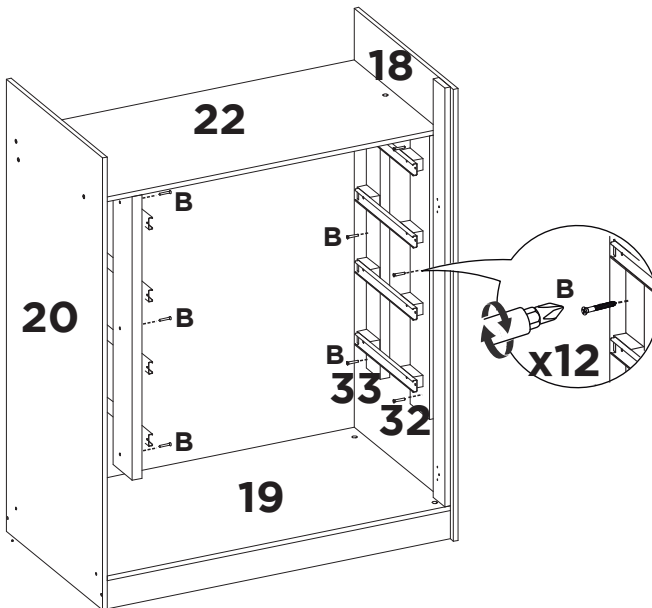
3°



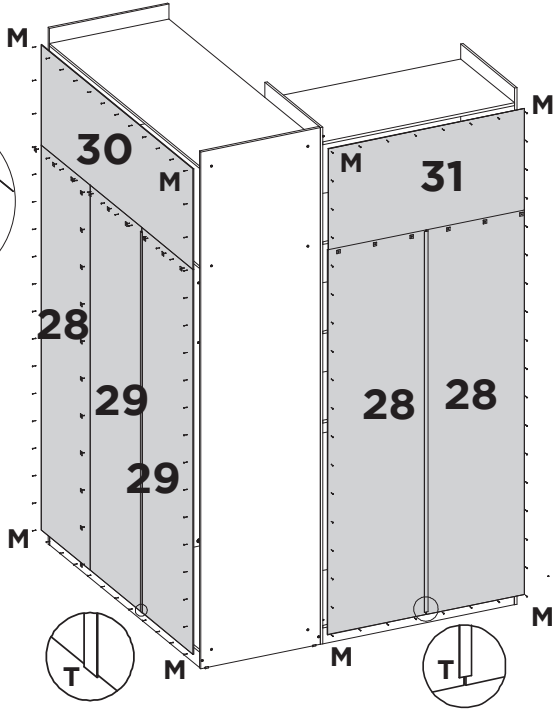
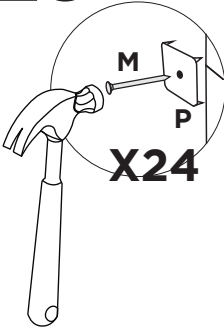
# 26



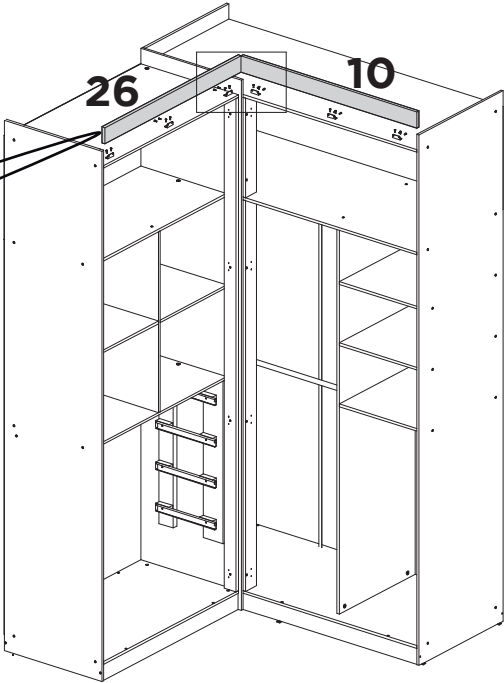
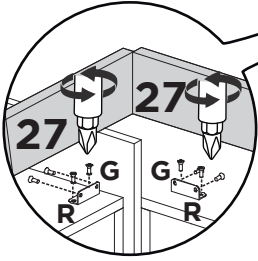
# 27



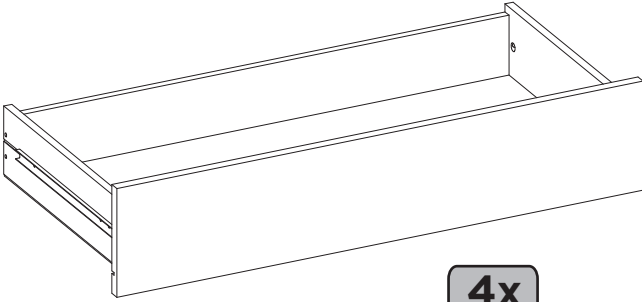
# 28



# 29

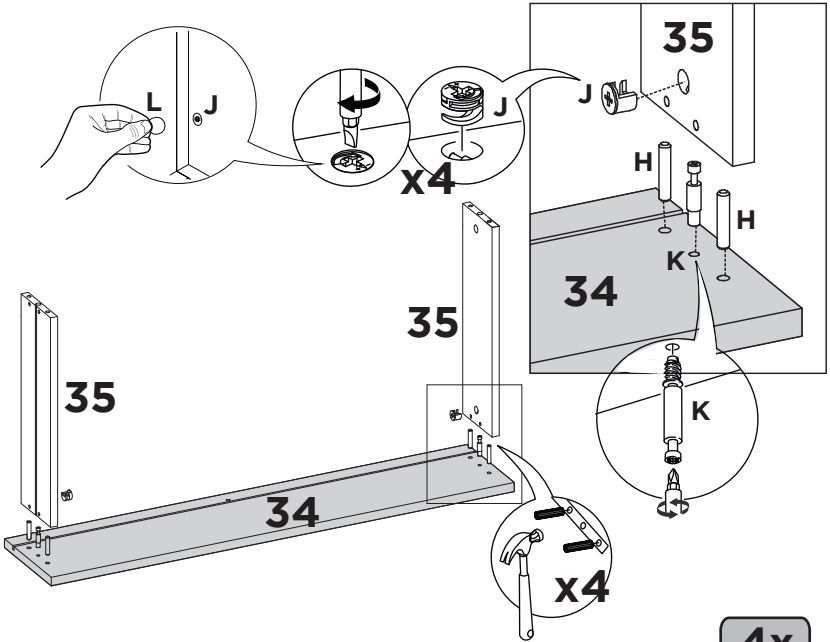


# 30



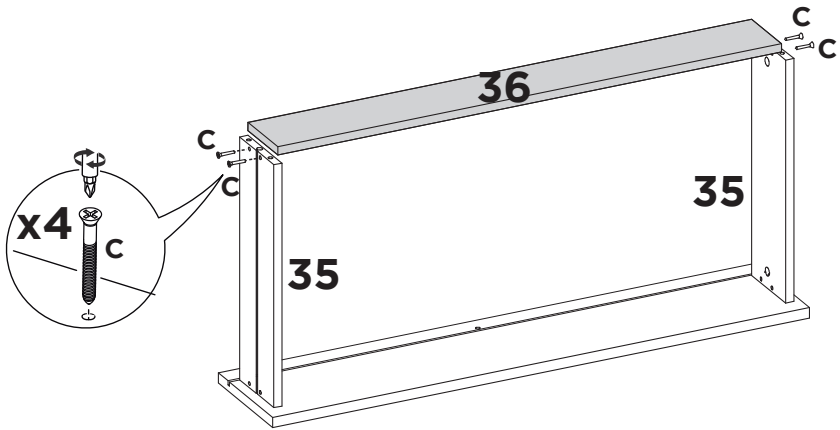
4x

# 31

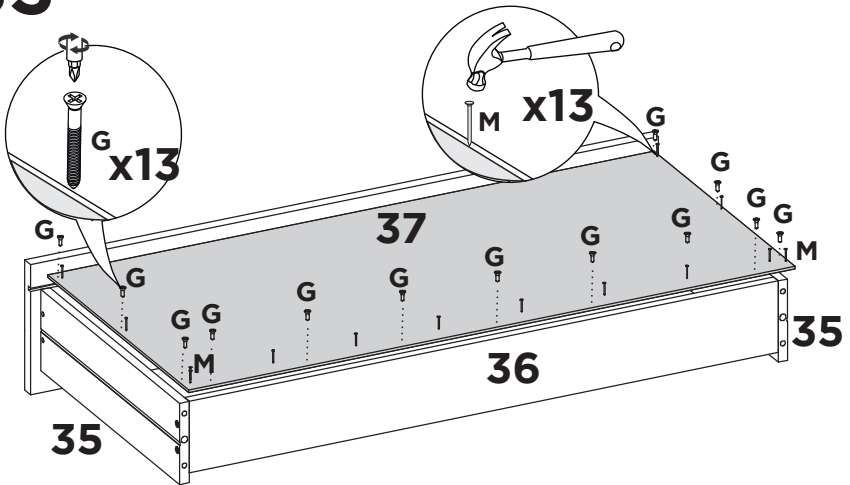


4x

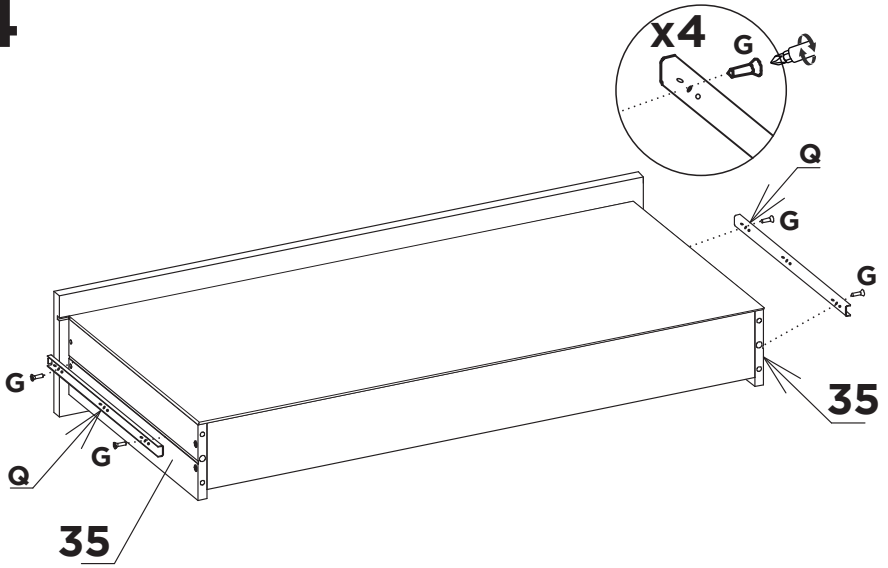
# 32



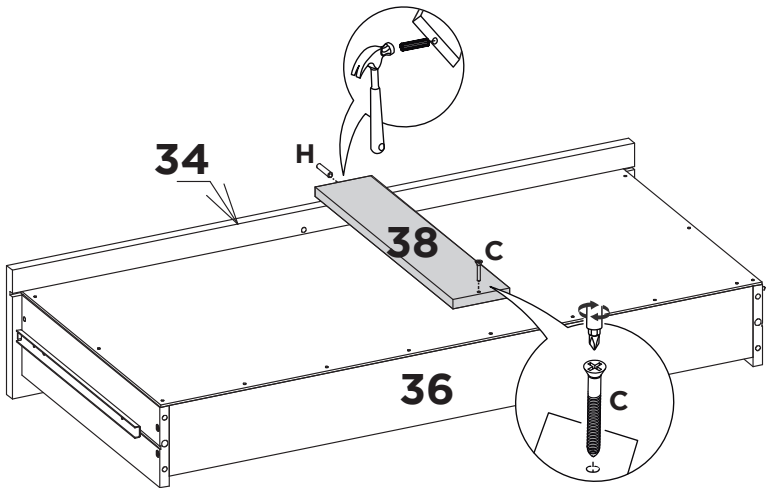
# 33



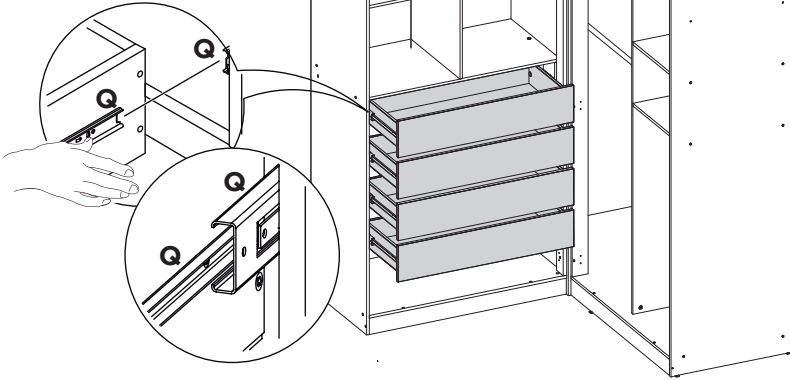
# 34



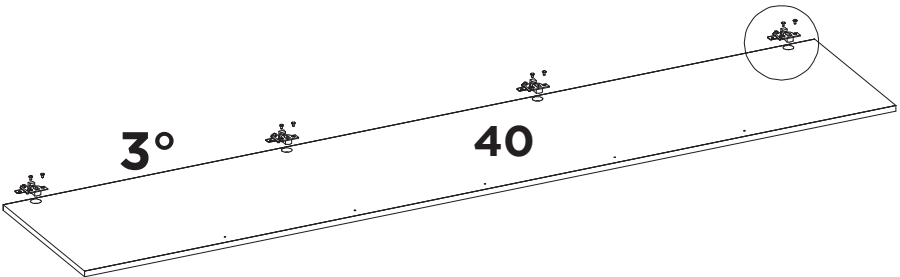
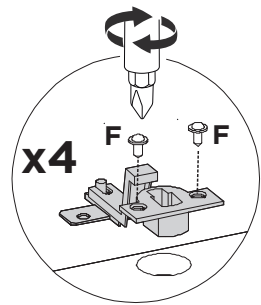
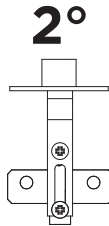
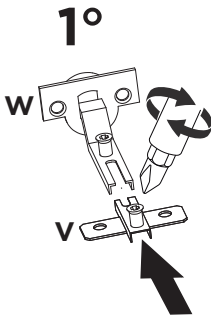
# 35



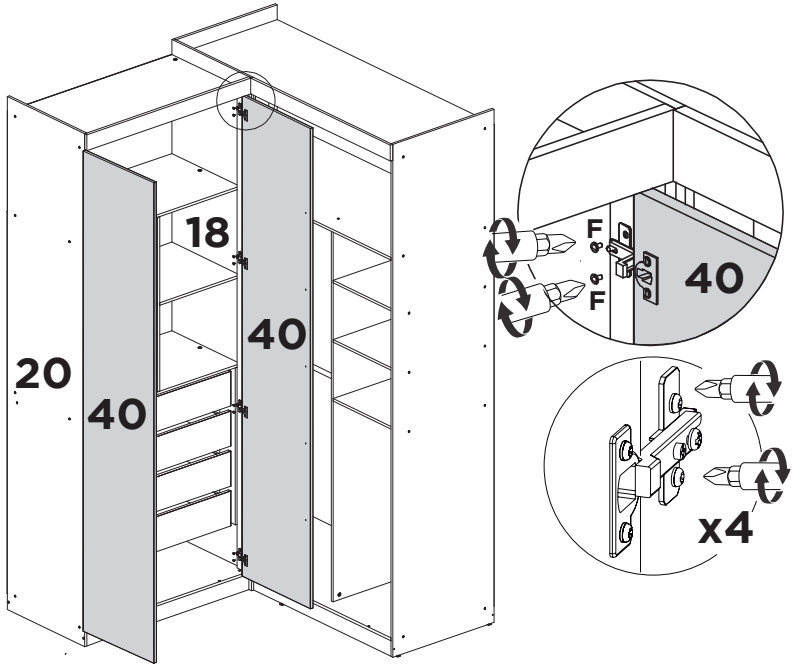
# 36



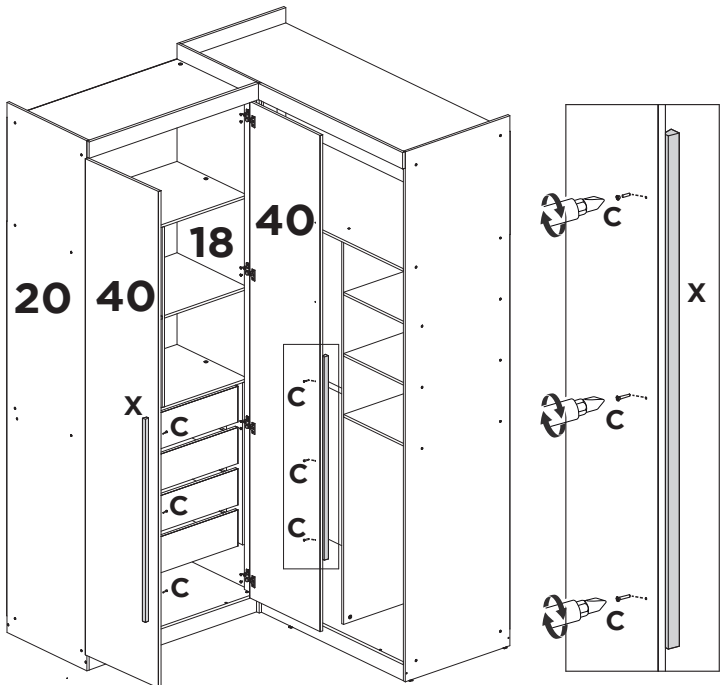
# 37



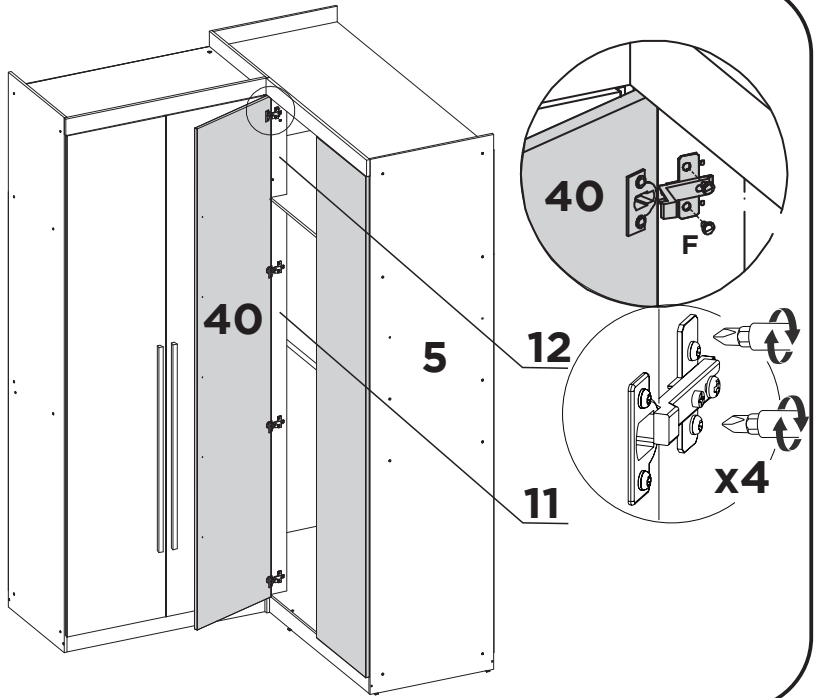
# 38



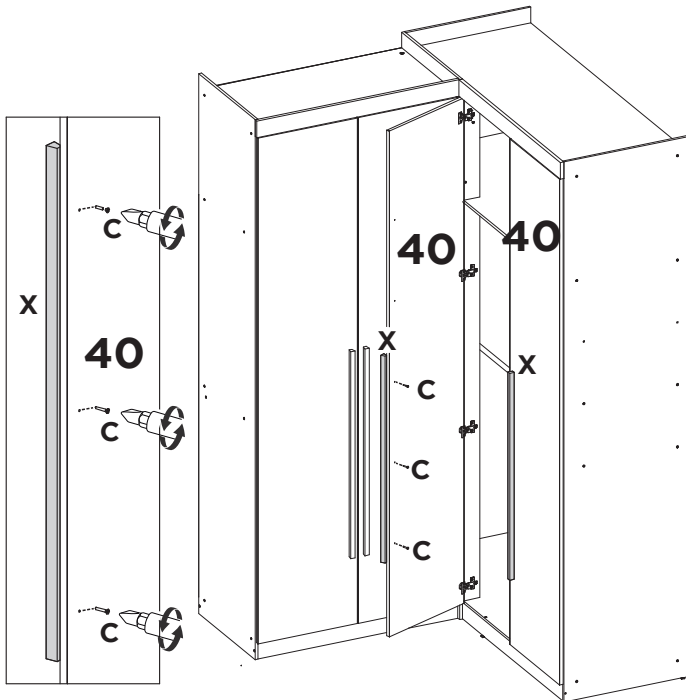
# 39



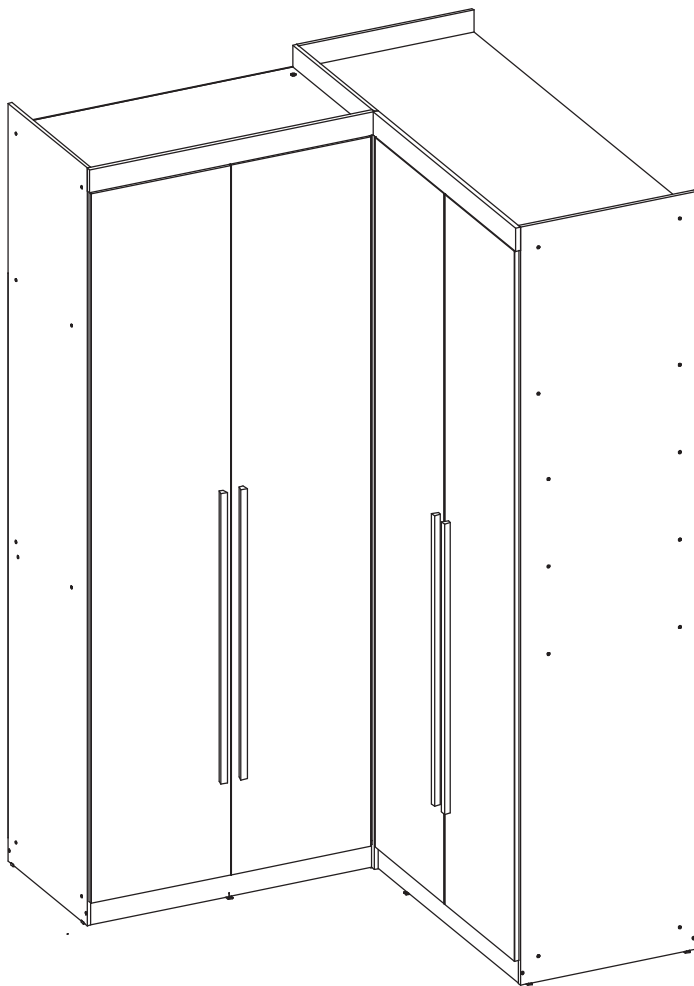
# 40



# 41



42





**yes casa**  
madeiramadeira  
V1

# Agora que você já comprou o seu móvel, ele merece ser montado do jeito certo.

Erros de montagem causam mais de **60%** dos danos em móveis.

## Por que contratar?

Tranquilidade do **início ao fim** da montagem



### PROFISSIONAIS QUALIFICADOS

Especialistas certificados na **MadeiraMadeira Serviços**.



### FERRAMENTAS PROFISSIONAIS

que **protegem** seus móveis.



### AGENDAMENTO EM 24 HORAS

escolha a data e o turno **ideais para** você.



### GARANTIA DE 3 MESES

de cobertura **completa**.

**Mais de 1 MILHÃO DE MONTAGENS**  
★ com avaliação **4.7** ★

#### Mariana S., São Paulo

"Chegaram no horário e montaram tudo rapidamente. Serviço incrível!"



#### Carlos R., Belo Horizonte

"Tentei montar sozinho e foi um desastre. Com a **MadeiraMadeira Serviços** ficou perfeito."



#### Ana P., Rio de Janeiro

"Agendamento ágil e **montagem pontual e perfeita**. Recomendo demais!"



Agende agora pelo  
**QR Code**

Madeira**Madeira** Serviços · Atendimento em todo o Brasil



Escaneie o QRCode