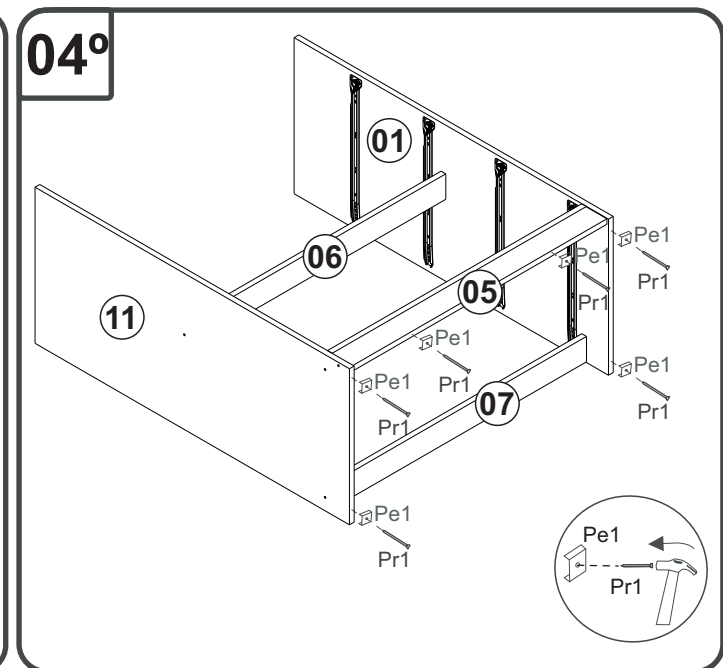
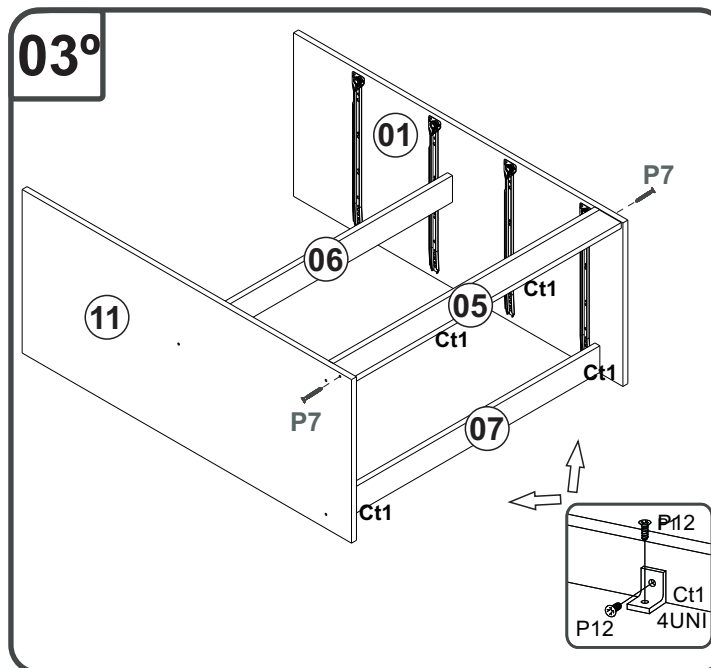
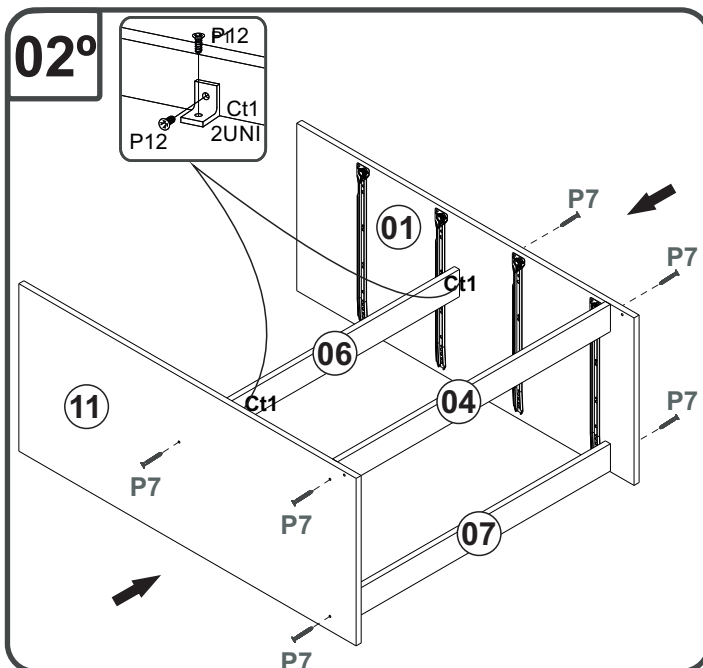
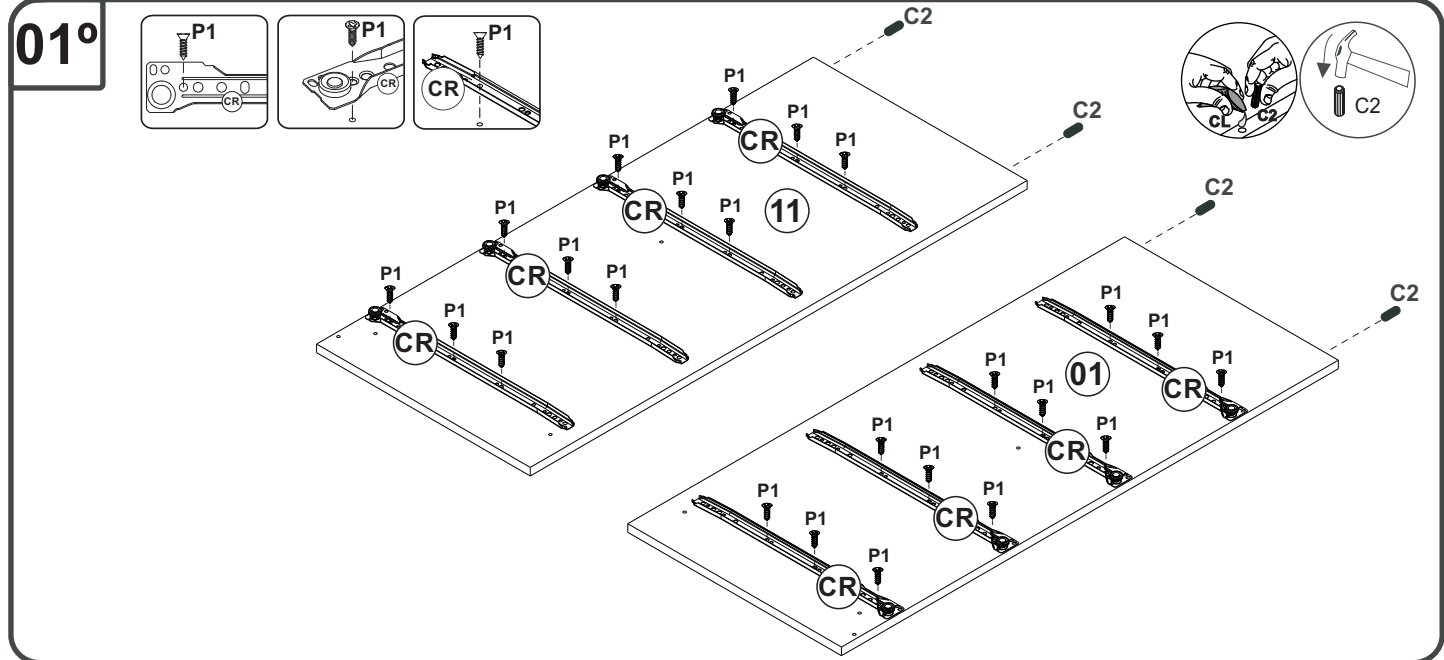
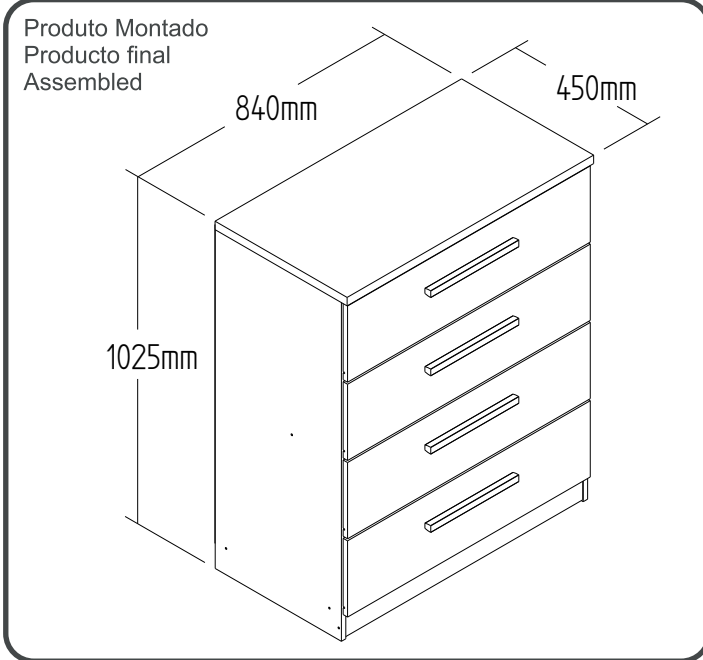


CM40 - Cômoda

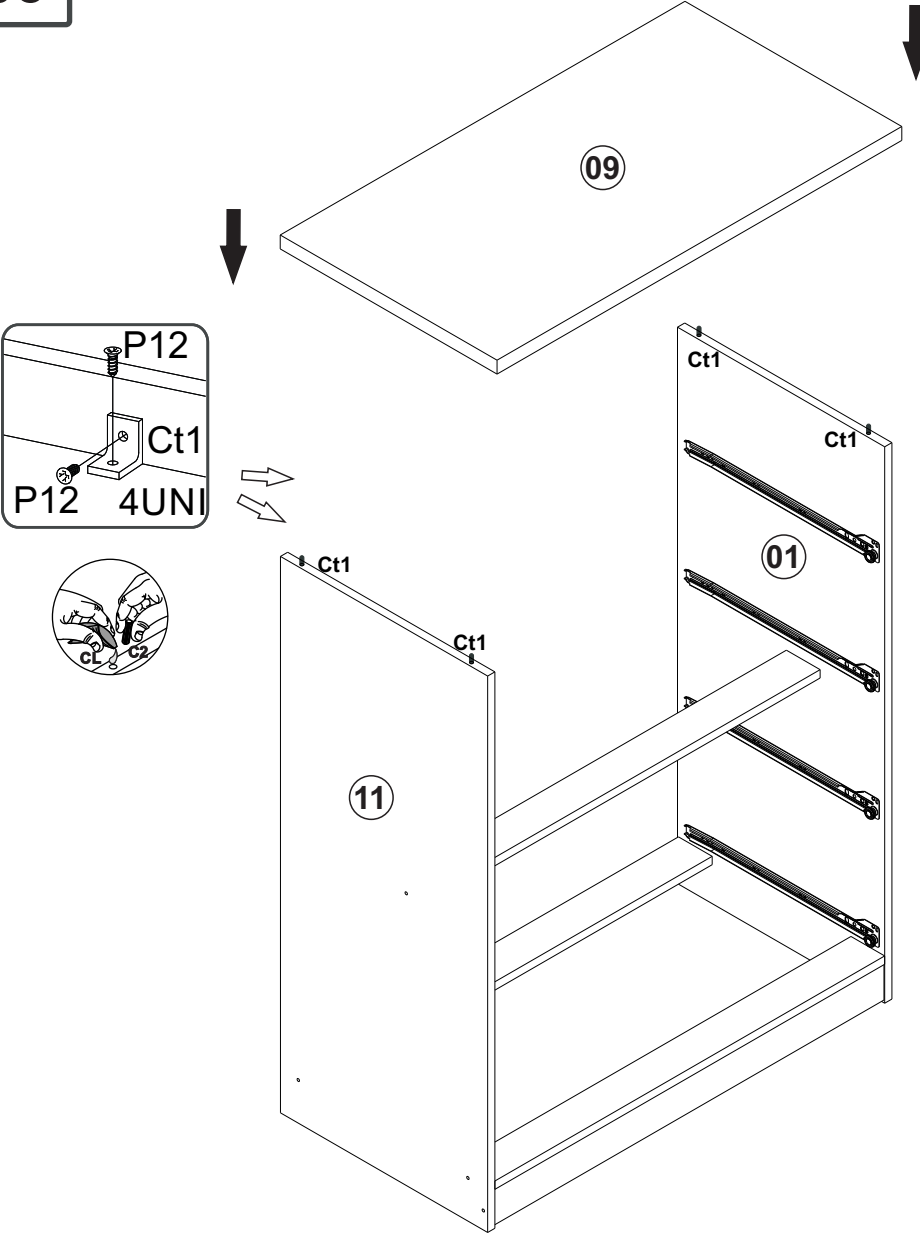
Manual de Montagem
 Assembly Instructions
 Instrucción de Montaje

decibal[®]
 móveis

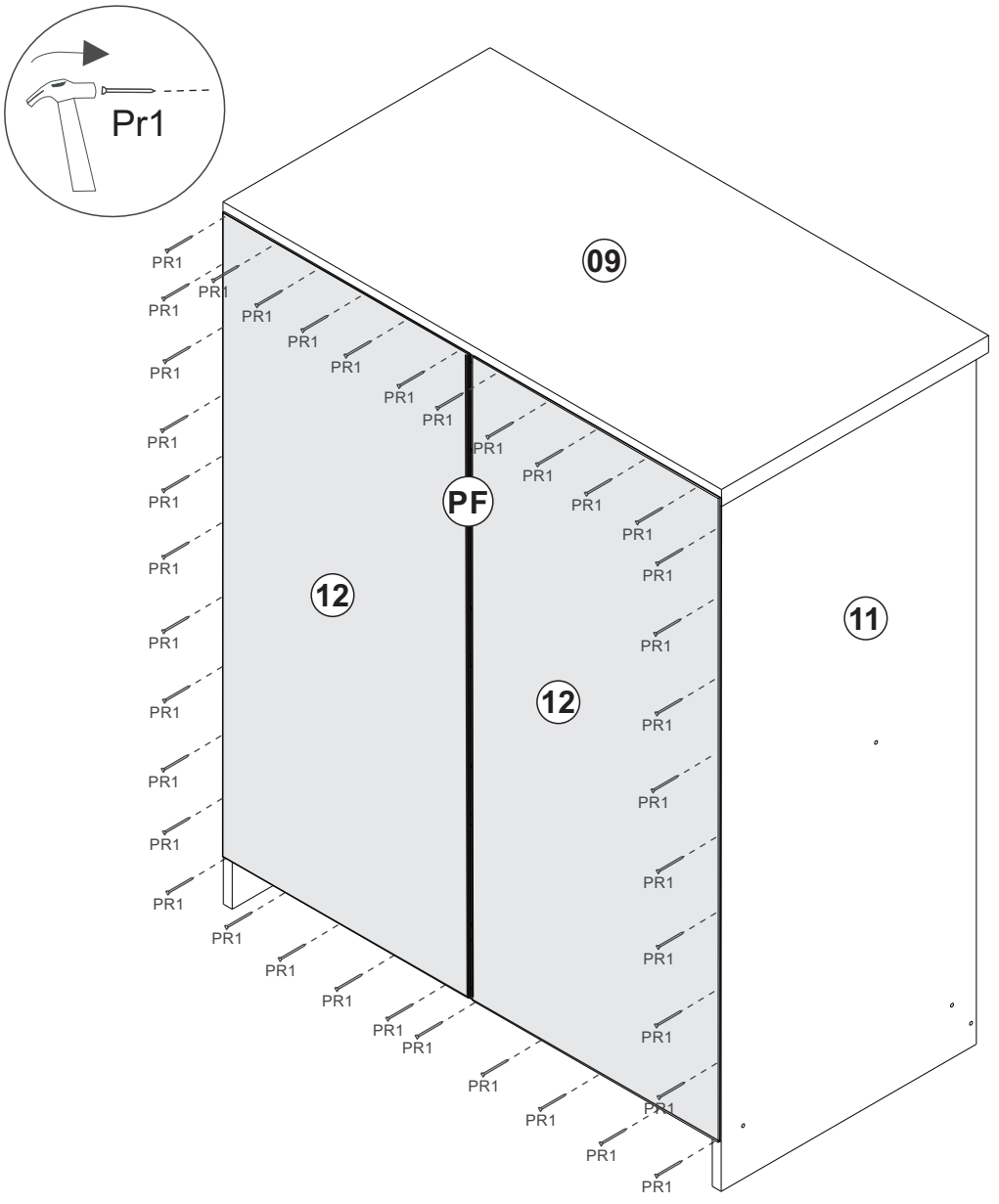


CM40 - Cômoda

05°



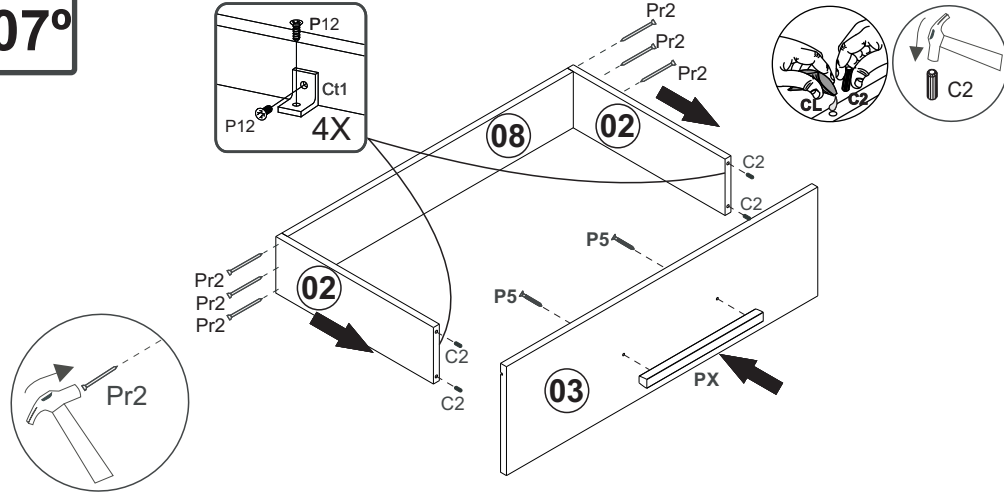
06°



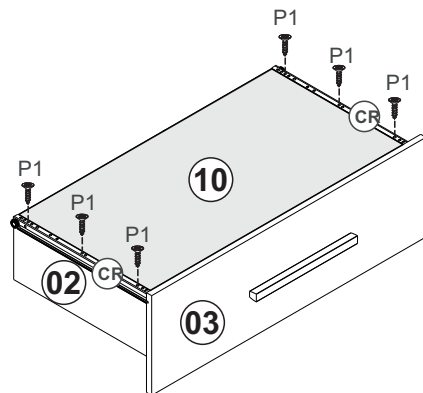
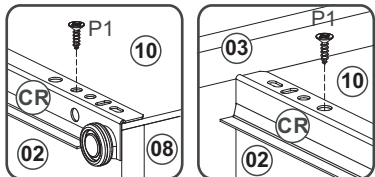
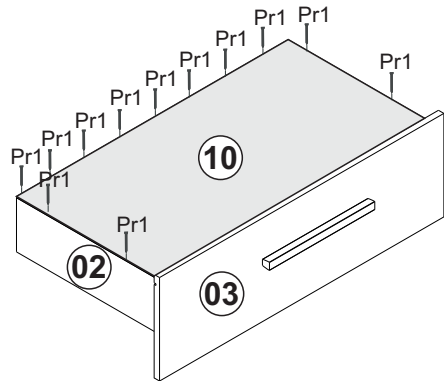
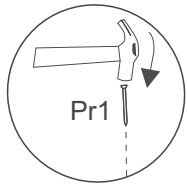
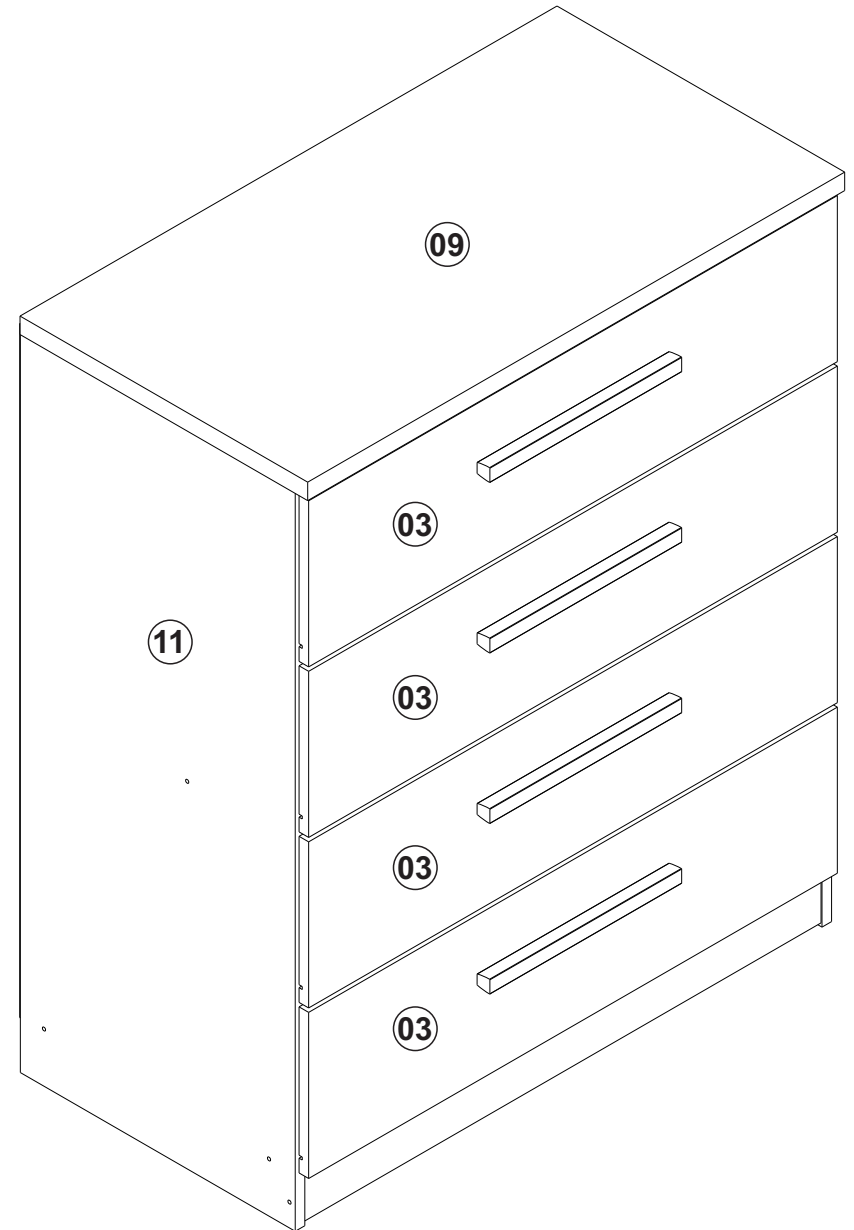
CM40 - Cômoda

Manual de Montagem
 Assembly Instructions
 Instrucción de Montaje

07°



08°

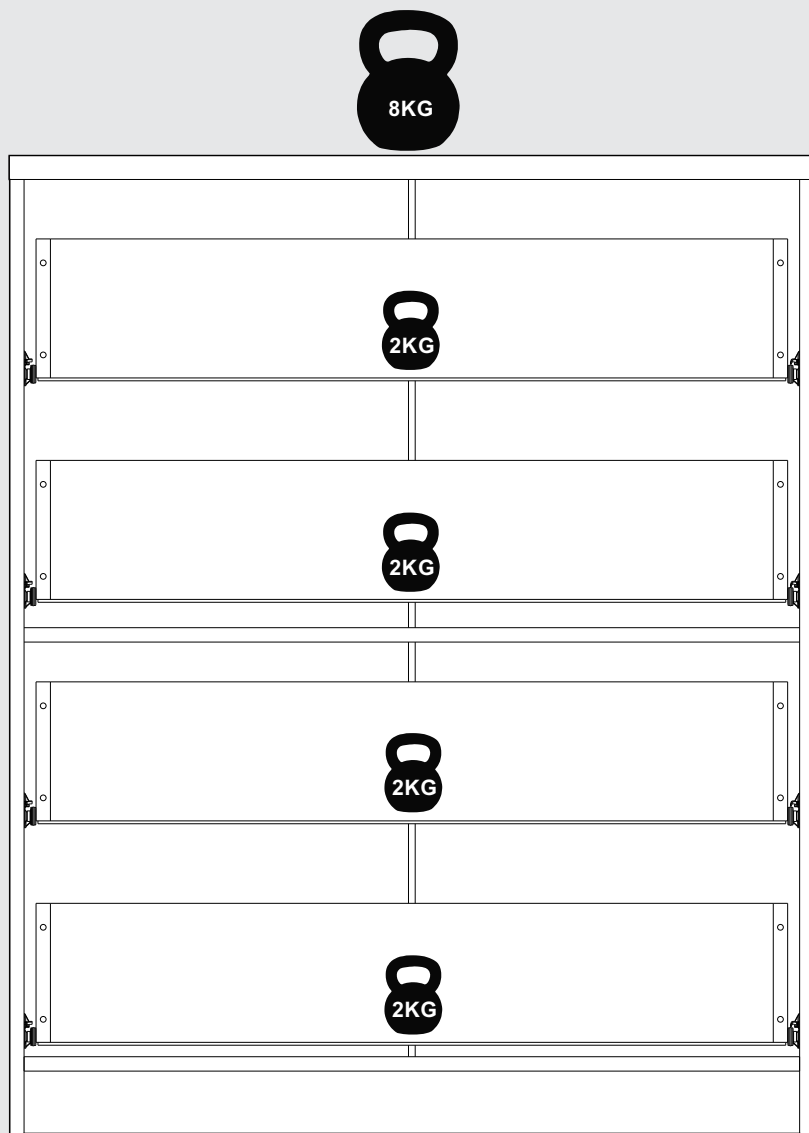


CM40 - Cômoda

Manual de Montagem Assembly Instructions Instrucción de Montaje



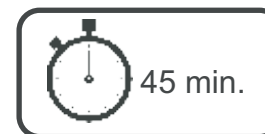
PESO SUPORTADO/PESO SOPORTADO/WEIGHT SUPPORTED



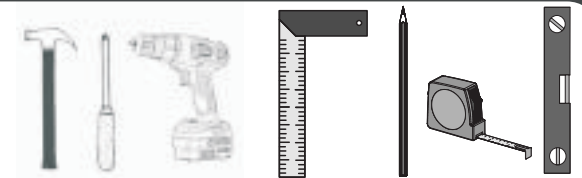
Relação de Peças/ Relación de Piezas/Parts List

Nº	CÓDIGO/CODE	DESCRIÇÃO/DESCRIPCIÓN/DESCRIPTION	QTD/CANT	VOL.
1	0550058	LATERAL DIR/LATERAL/SIDE 1000X430X15MM	1,00	1
2	0550063	LATERAL GAVETA/LATERAL CAJÓN/DRAWER SIDE 350X145X15MM	8,00	1
3	0550062	FRENTE GAVETA/FRENTE CAJÓN/DRAWER FRONT 828X255X15MM	4,00	1
4	0550060	TRAVESSA/TRAVIESA/TRAVERS 889X70X15MM	1,00	1
5	0550061	RODAPÉ FRT/ZÓCALO/BASEBOARD 809X70X15MM	1,00	1
6	0550080	TRAVESSA MEIO/TRAVIESA/TRAVERS 809X70X15MM	1,00	1
7	0550081	TRAVESSA TRS/TRAVIESA/TRAVERS 889X70X15MM	1,00	1
8	0550064	BATENTE/REVÉS CAJÓN/DRAWER BACK 754X145X15MM	4,00	1
9	0550057	TAMPO/TAPA/TOP 602X440X15MM 840X450X25MM	1,00	1
10	0550065	FUNDO GAVETA/FONDO CAJÓN/DRAWER BOTTOM 782X355X2,8MM	4,00	1
11	0550059	LATERAL ESQ/LATERAL/SIDE 1000X430X15MM	1,00	1
12	0550066	COSTA/REVÉS/BACK 940X414X2,8MM	2,00	1

www.decibal.com.br



Ferramenta necessárias
Necessary tools
Herramientas necesarias



ATENÇÃO!!!! montadores e consumidores

* Para limpar o móveis utilize somente um pano úmido (umedecido em água pura ou água com sabão neutro). Depois, passe um pano seco. Evite a umidade excessiva.

* Evite usar álcool, água sanitária, detergente e outros produtos químicos, mesmo diluídos em água. Não utilize produtos abrasivos de nenhuma espécie

ATENCIÓN!!!! montadores e consumidores

* Para limpiar el mueble utilice solamente un paño húmedo (humedecido con agua limpia o con un jabón suave).

Acontinuación, utilice un paño seco. Evite el exceso de humedad.

* Evite uso de alcohol, hipoclorídoro solución basada, detergente y otros productos químicos, mismo diluídos en agua. No utilice productos abrasivos de ningún tipo.

ATTENTION!!!! assemblers and consumers

* To clean the furniture, use only a damp cloth (humidify it only in pure water ou water and neutral soap). After, use a dry cloth. Avoid excessive humidity.

* Avoid using alcohol, bleach, detergent and other chemical products, even diluted in water. Do not use any kind of abrasive cleaning agents to clean the furniture.

The use of such products may jeopardize the final characteristics of the furniture.








CM40 - Cômoda

Manual de Montagem
Assembly Instructions
Instrucción de Montaje



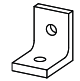
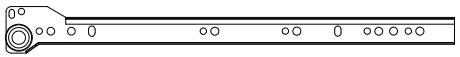

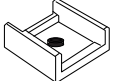
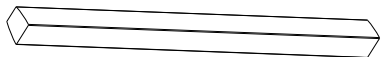



Ferragens/ Herrajes/ Hardware

escala (1:1)

LEGENDA	DESCRIÇÃO/DESCRIPCIÓN/DESCRIPTION	CÓDIGO	QUANT.
P7	 PARAFUSO/TORNILLO/SCREW 4X45	01318	08
PR1	 PREGO/CLAVO/NAIL 10X10	01330	126
Pr2	 PREGO/CLAVO/NAIL 13X15	01329	24
P1	 PARAFUSO/TORNILLO/SCREW 3,5X12	01328	48
C2	 CAVILHA/TARUGO/DOWEL 6X30 MM	01211	21
P12	 PARAFUSO/TORNILLO/SCREW 3,5X13	09927	52
P5	 PARAFUSO/TORNILLO/SCREW 3,5X25	09955	08

escala (N/A)

LEGENDA	DESCRIÇÃO/DESCRIPCIÓN/DESCRIPTION	CÓDIGO	QUANT.
CL	 COLA/PEGAMENTO/GLUE	01213	01
ET	 ETIQUETA LOGO DECIBAL/LABEL DECIBAL	01312	01
Ct1	 CANTONEIRA/PIEZA L/SHEET	03077	26
CR	 CORREDICA/CORREDERA/METALLIC SLIDE LARG 350mm	01225	04
PF	 PERFIL/PROFILE/PERFIL 940 MM	Brc 06320	01
Pe1	 PÉ/PATA/FOOT	01367	06
PX	 PUXADOR/PEGADOR/HANDLE (PUX BRA-M-0406 300MM)	Wood 12000	04
AD	 ADESIVO/ADHESIVO/ADHESIVE 15MM	Wood 09929	09

ATENÇÃO!!!! montadores e consumidores

* Ajustar o torque da parafusadeira para não danificar as peças escareando o parafuso *

ATENCIÓN!!!! montadores e consumidores

* Ajuste el torque del destornillador para no dañar las piezas avallanando el tornillo *

ATTENTION!!!! assemblers and consumers

* Adjust the torque of the screwdriver so as not to damage the parts by countersinking the screw *

