



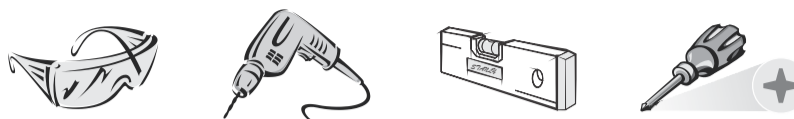
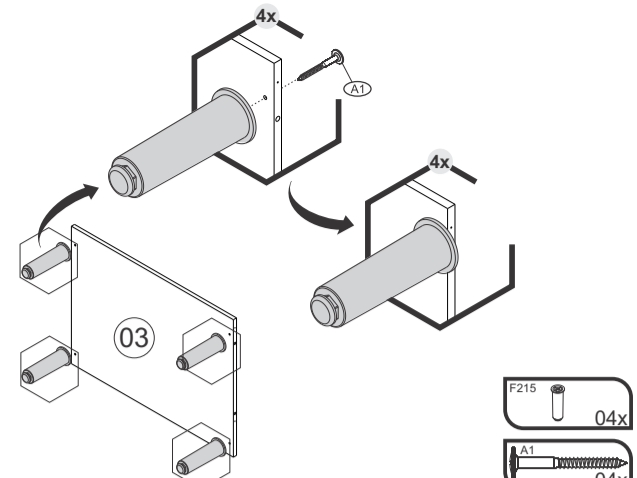


# Montagem Mounting Montaje

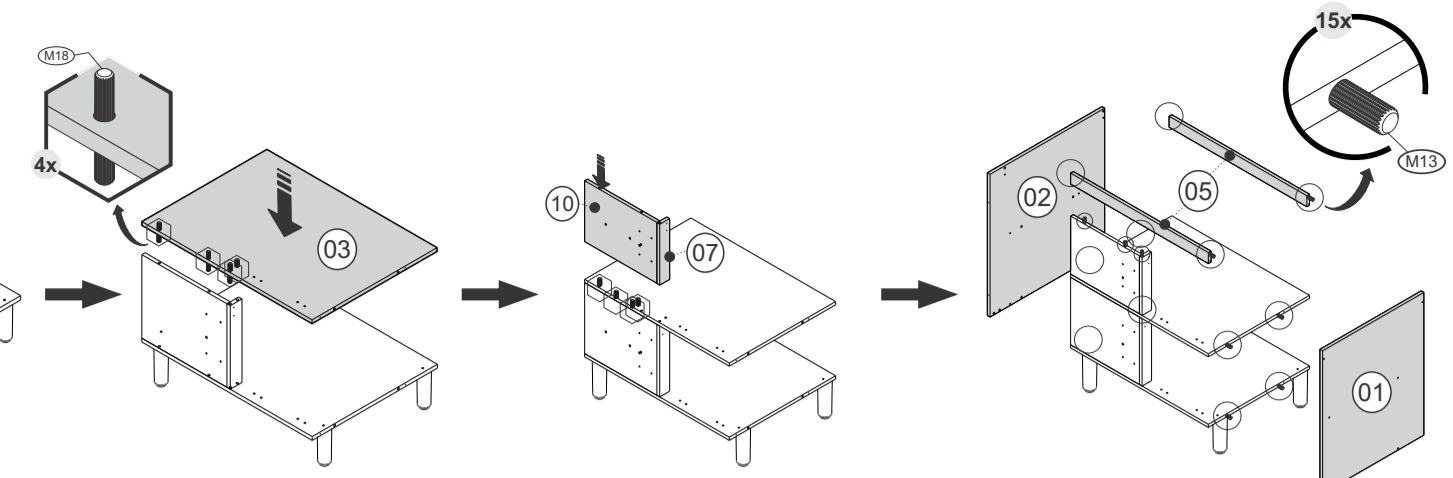
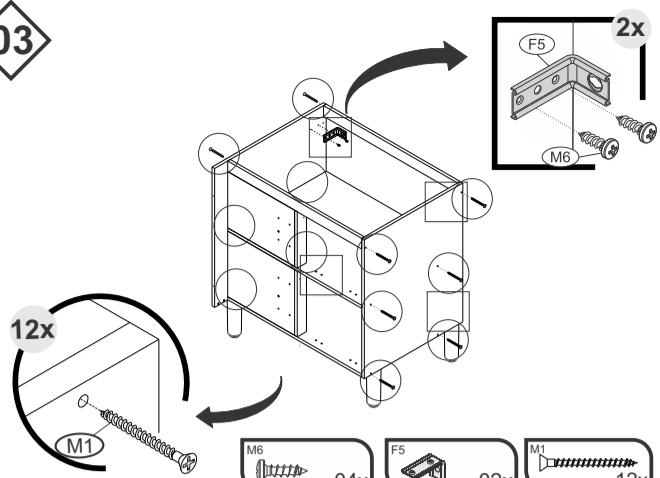
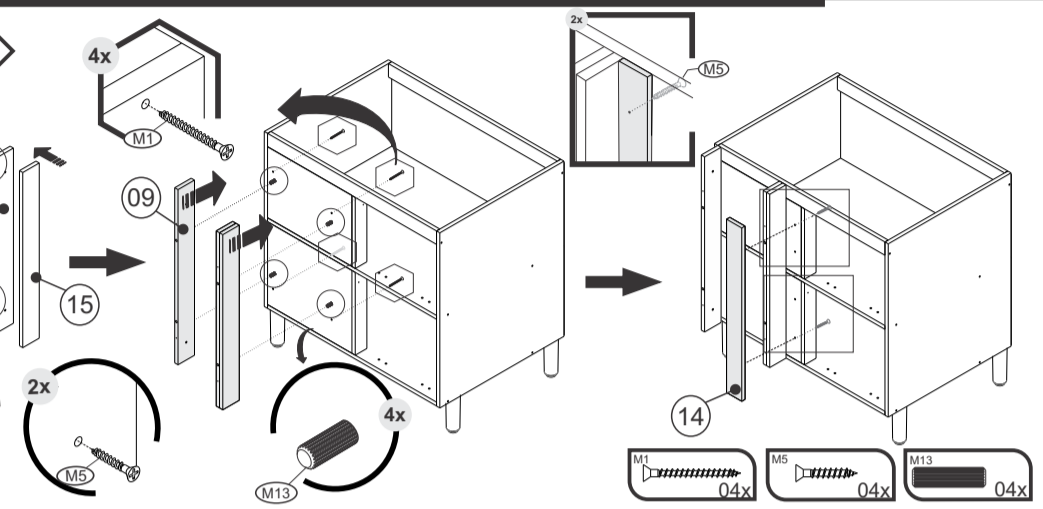
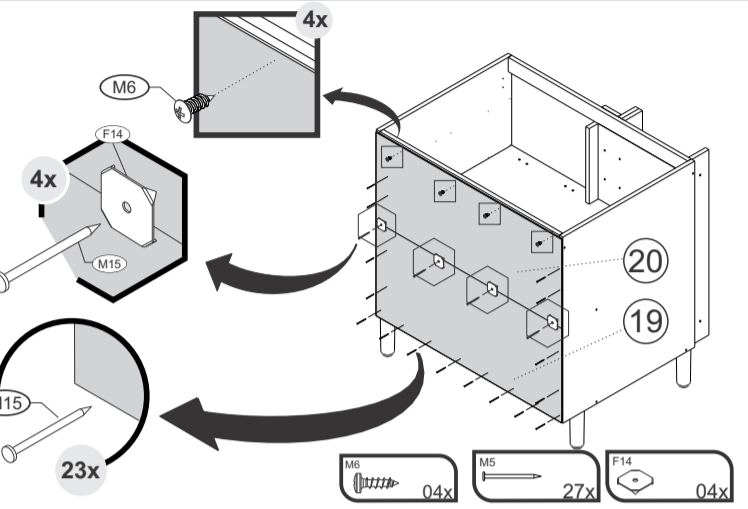
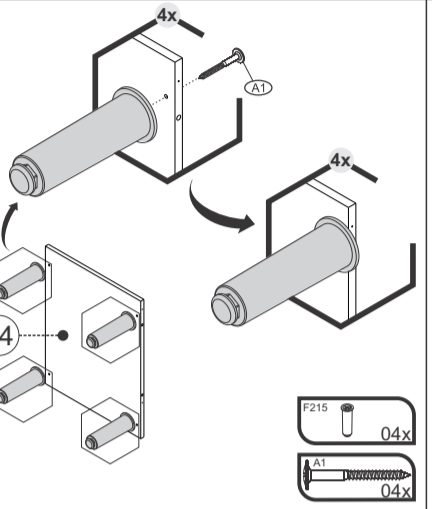
**\* FERRAMENTAS NECESSÁRIAS NÃO FORNECIDAS**  
**\* Tools Needed (not supplied)**  
**\* Herramientas Necesarias no Proporcionadas**

Sugestão da quantidade de pessoas necessárias para montagem e fixação do produto na parede.  
 Tip of the number of people required for product assembly and wall mounting.

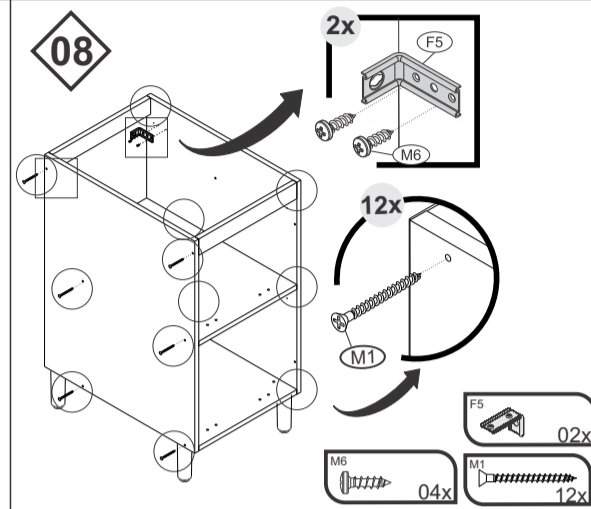
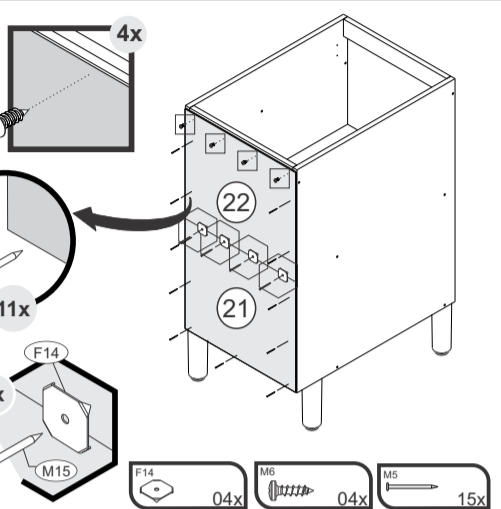
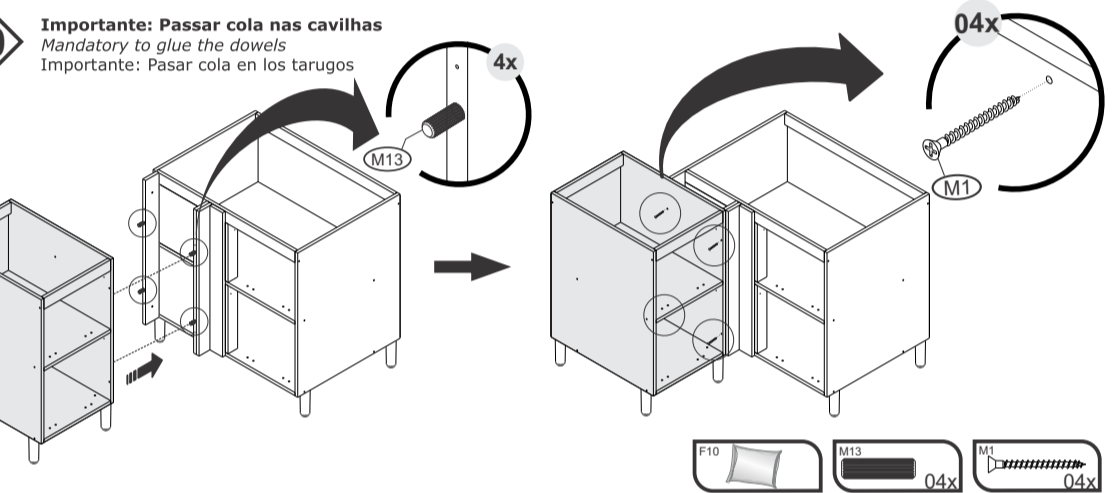
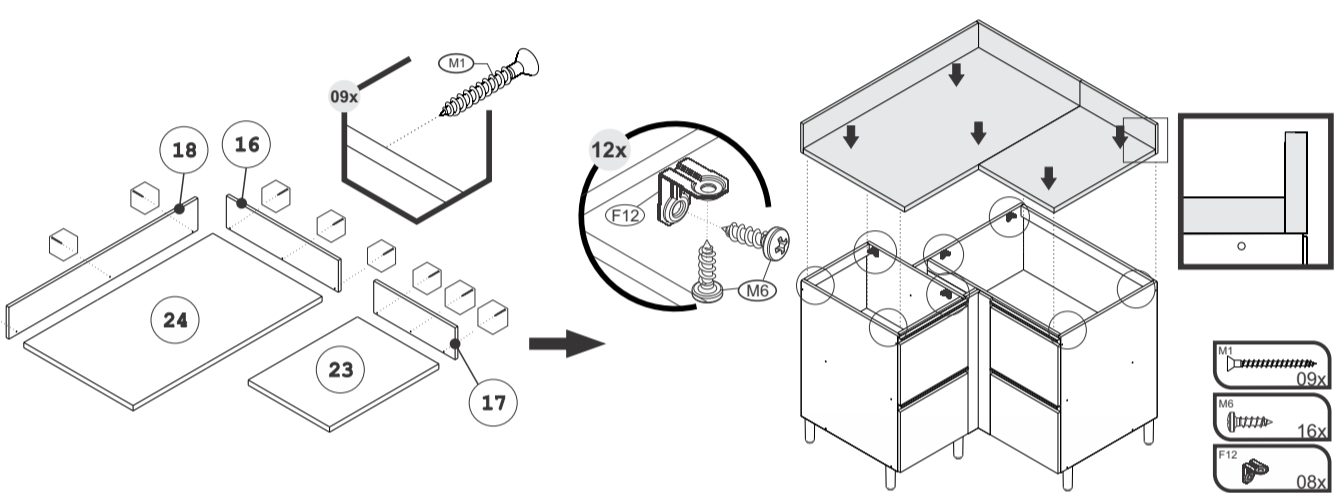
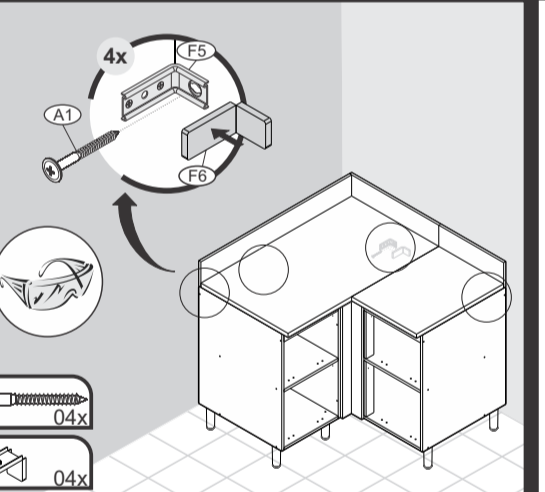
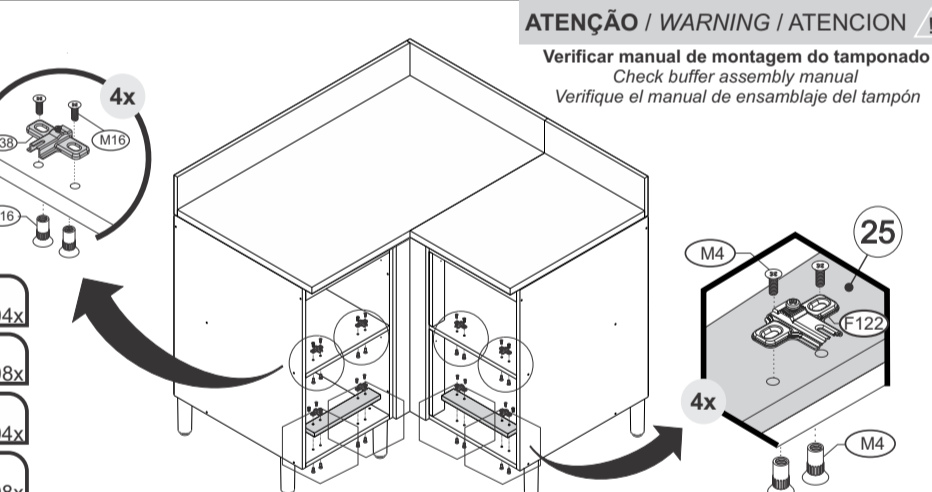
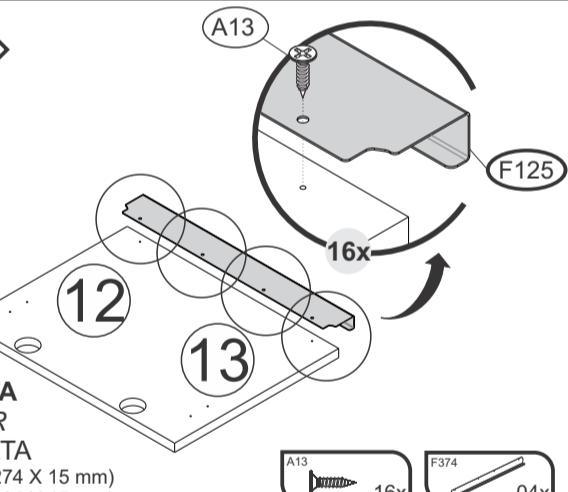
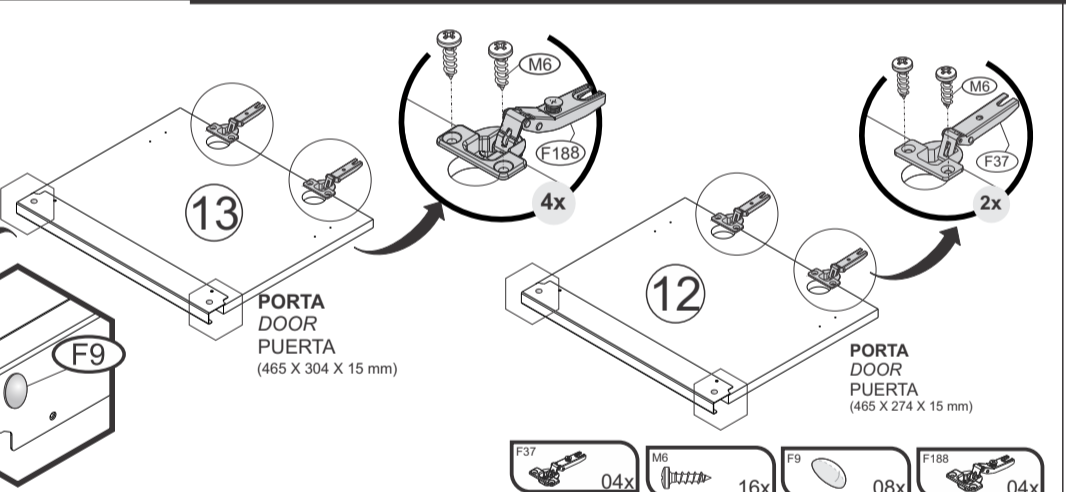
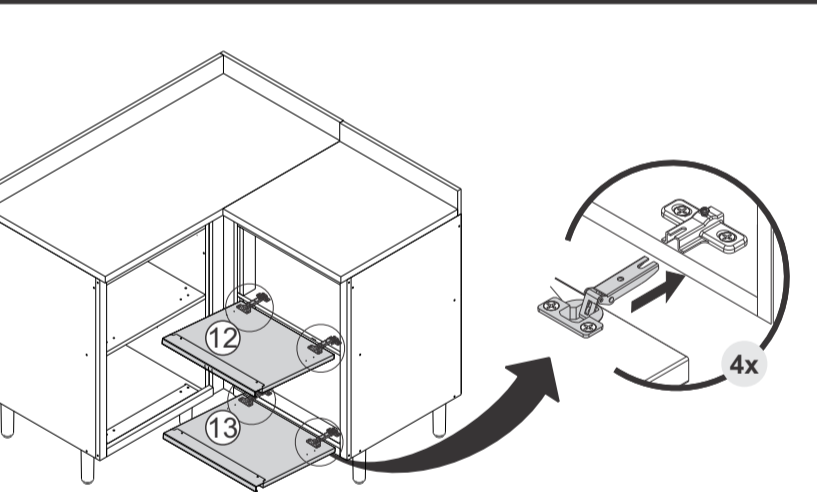
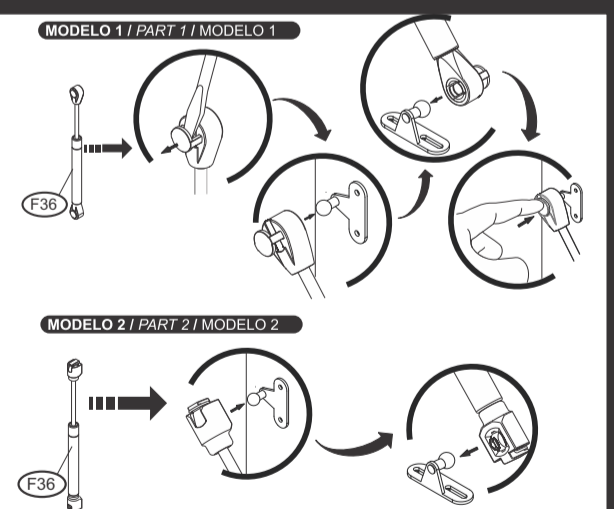
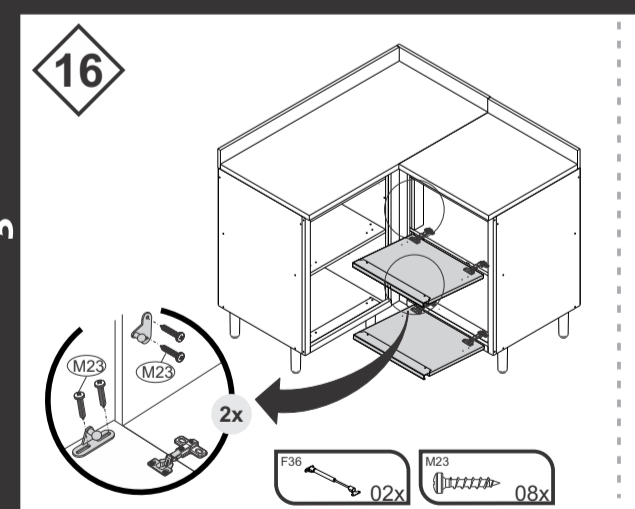
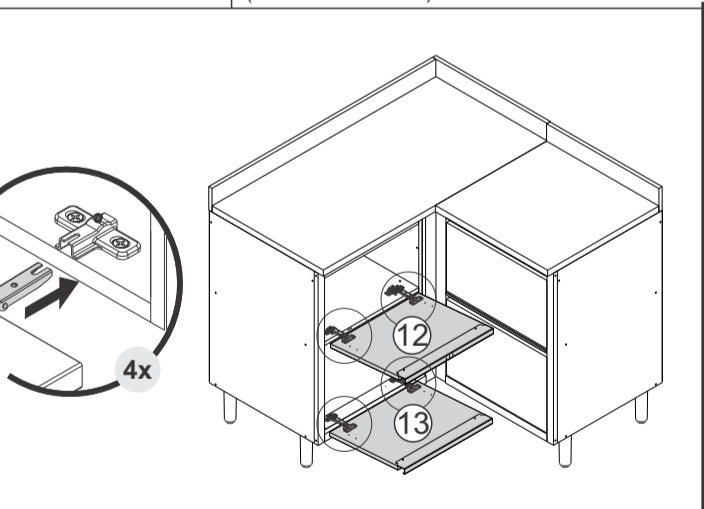
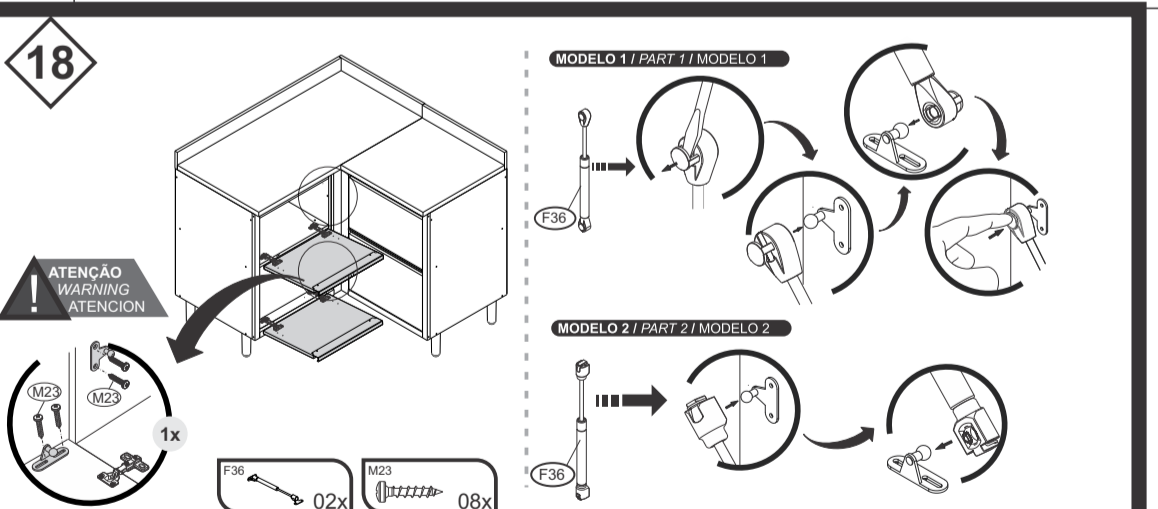
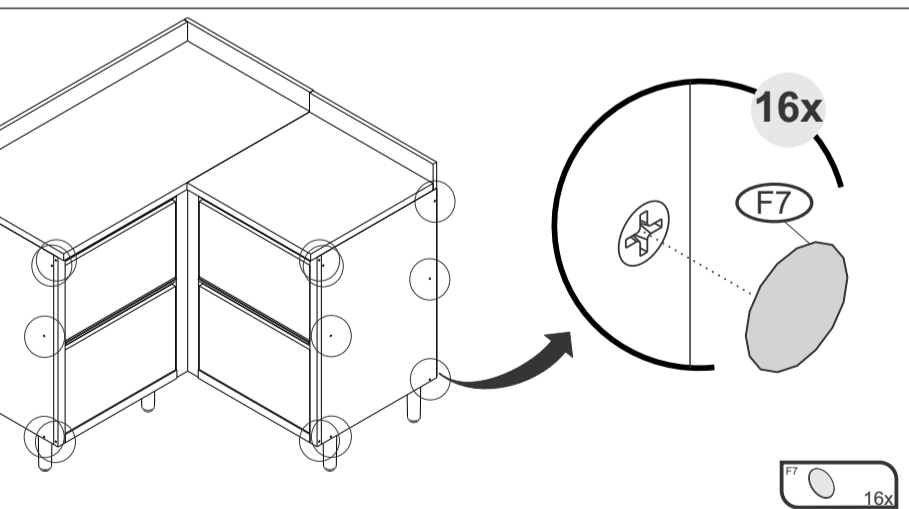
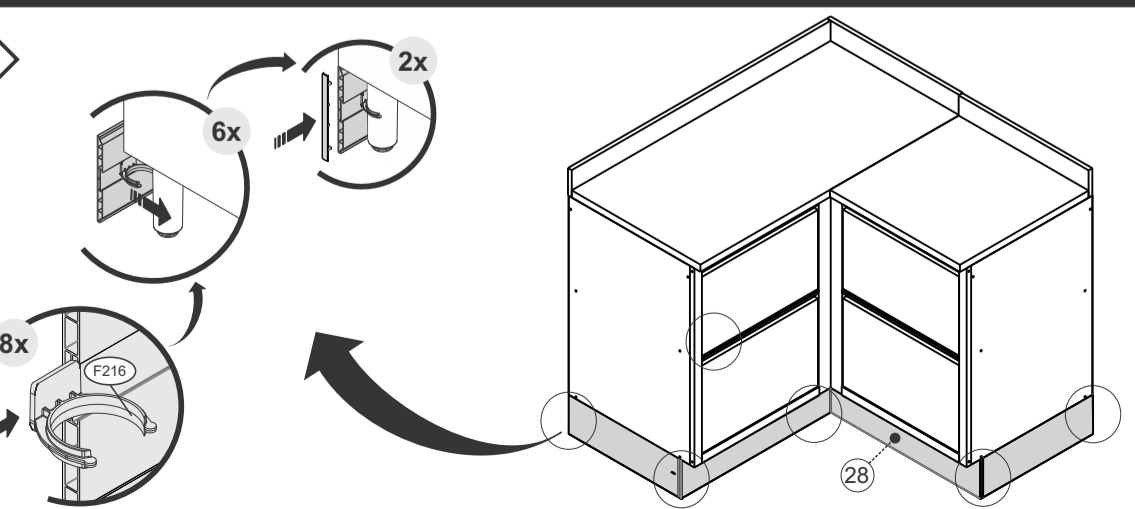
Consejo de la cantidad de personas necesarias para el montaje de productos y montaje de la pared.

**01****02**

**Importante: Passar cola nas cavilhas**  
**Mandatory to glue the dowels**  
**Importante: Pasar cola en los tarugos**

**03****04****05****06****07**

**Importante: Passar cola nas cavilhas**  
**Mandatory to glue the dowels**  
**Importante: Pasar cola en los tarugos**

**08****10****10****11****12****12****13****14****15****16****17****18****19****20****21** UNIÃO DE MÓDULOS  
UNION OF MODULES  
UNIÓN DE MÓDULOS