

Instruções preliminares: Antes de iniciar a montagem e instalação do móvel, leia atentamente todas as instruções. A montagem e instalação do produto devem ser executadas sobre uma superfície limpa e plana. Recomendamos a contratação de profissionais para a execução de instalações hidráulicas e elétricas.

Preliminary Instructions: Before you begin assembling and installing the furniture, read all the instructions carefully. Assembly and installation of the product must be performed on a clean and flat surface. We recommend hiring professionals to perform hydraulic and electrical installations.

Instrucciones: Antes de iniciar el montaje e instalación de mobiliario, lea atentamente todas las instrucciones. El montaje y la instalación del producto deben realizarse sobre una superficie limpia y plana. Recomendamos la contratación de profesionales para llevar a cabo los sistemas hidráulicos y eléctricos.



www.bosi.com.br
55 54 3452 5890

Valência Balcão
Valencia Cabinet
Valencia Vanitorio



Para montar e instalar este produto você vai precisar de:/To assemble and install this product, you will need:/Para armar e instalar este producto se necesita:



IDENTIFICAÇÃO DOS ACESSÓRIOS/ ACCESSORY IDENTIFICATION / IDENTIFICACIÓN DE ACCESORIOS				
L		Puxador/Handle/Manija		3
N		Parafuso flangeado/Flange head screw/Tornillo de cabeza flangeada	3,5 x 25 mm - 0" 9/64 x 0" 63/64 in	3
V		Pé para balcão/Cabinet foot/Pie para el gabinete	100 mm 3" 15/16 in	4

1. Retire o móvel da embalagem e deite-o no chão com a frente voltada para cima.

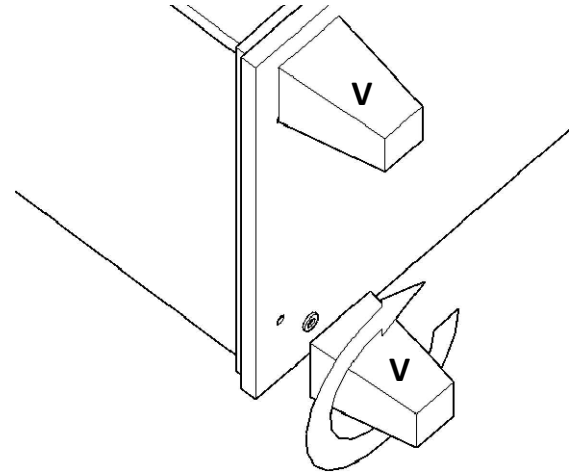
Remove the furniture from the packaging and lay it on the floor with the front facing upwards.

Saque los muebles del embalaje y colóquelos en el suelo con la parte delantera hacia arriba.

2. Girando os pés é possível regular a altura do móvel.

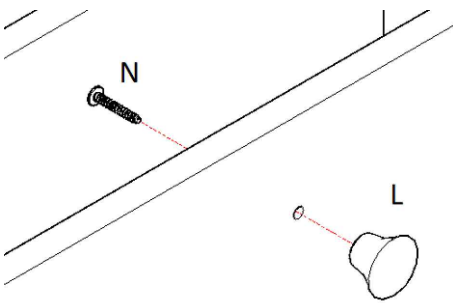
By turning the feet it is possible to adjust the height of the furniture.

Girando los pies es posible ajustar la altura del mueble.



3. Fixe o puxador com os parafusos 3,5X25FL.

Install the handle with the 3,5x25 screws.
Fije las manijas con los tornillos 3,5X25FL.



4. Posicione o lavatório no balcão. Não é necessário fixá-lo com colas ou silicões. Furações adicionais para a passagem de torneiras e encanamentos são responsabilidade do cliente.

Place the basin on the cabinet. It is not necessary to fix it with glues or silicones. Additional drillings for the passage of taps and pipes are the responsibility of the customer.

Coloca la cuba en el balcón. No es necesario fijarlo con pegamentos o siliconas. Los taladros adicionales para el paso de grifos y tuberías son responsabilidad del cliente.

Informações adicionais:

Para limpar o móvel e o lavatório use um pano levemente umedecido apenas com água. Em seguida, use um pano seco. O móvel é resistente a respingos de água e à umidade natural do banheiro.

Após realizar a instalação do produto, verifique se os dispositivos hidráulicos apresentam algum tipo de vazamento. Caso haja vazamento, entre em contato com um encanador para solucionar o problema.

Água em excesso e acumulada em decorrência de vazamentos pode danificar os móveis, o que não é coberto pela garantia.

Additional Information:

To clean the cabinet and the washbasin, use a soft, moist cloth (with water). Then use a dry cloth.

The furniture is resistant to water splashes and the natural humidity of the bathroom.

After installing the product, check if the hydraulic devices are leaking. If there is a leakage, contact a plumber to solve the problem.

Excessive water can damage the product, which is not covered by the warranty.

Informaciones adicionales:

Para limpiar el mueble utilice un paño suave ligeramente humedecido con agua, seguido por un paño seco.

El mobiliario está sellado para resistir la humedad del baño y gotas de agua.

Después de instalar el producto, verifique que los dispositivos hidráulicos no tengan fugas.

Si hay una fuga, comuníquese con un plomero para resolver el problema. El exceso de agua acumulada debido a fugas puede dañar los muebles, lo cual no está cubierto por la garantía.