

FECHADURA DIGITAL DE EMBUTIR

CERRADURA DIGITAL FDE-300W

FECHADURA DIGITAL

FDE-300W

PADO



MANUAL DO USUÁRIO

MANUAL DEL USUARIO

INSTRUCTION MANUAL

1. Informações técnicas do produto

Información técnica del producto / Technical product information

Fechadura digital FDE-300W/ Cerradura digital FDE-300W/ FDE-300W digital lock

Portas com espessura de 30mm à 75mm/ Puertas con espesor de 30mm a 75mm/ Doors with 30-75mm thick

Produto <i>Producto / Product:</i>	Fechadura digital FDE-300W <i>Cerradura digital FDE-300W / FDE-300W digital lock</i>
Acabamento <i>Terminación / Finishing:</i>	Preto Fosco <i>Negro Mate/ Matte Black</i>
Principais Materiais <i>Materiales principales / Main Materials:</i>	Aço, Aço Inoxidável e Polímero de engenharia <i>Acero, Acero Inoxidable y Polímero de ingeniería / Steel, Stainless Steel and Engineering Polymer</i>
Temperatura de Operação <i>Temperatura de la operación / Operating Temperature:</i>	-10°C ~ 55°C
Recursos <i>Recursos / Resources:</i>	Registro de até 200 cartões RFID. Registro de até 150 senhas numéricas. Registro de até 200 impressões digitais. Chave senha mecânica. Controle por aplicativo disponível para iOS e Android (Wi-Fi e Bluetooth). Controle de acesso. Compartilhamento de senha eletrônica. Controle por Gateway. Registro de hasta 200 tarjetas RFID. Registro de hasta 200 contraseñas numéricas. Grabe hasta 150 huellas dactilares. Clave de contraseña mecánica. Control de aplicaciones disponible para IOS y Android (Wi-Fi e Bluetooth). Control de acceso. Compartir contraseñas electrónicas. Control de puerta de enlace. <i>Registration of up to 200 RFID cards. Registration of up to 200 numeric passwords. Record up to 150 fingerprints. Mechanical password key. App control available for iOS and Android (Wi-Fi and Bluetooth). Access control. Electronic password sharing. Gateway Control</i>
Alimentação <i>Alimentación / Supply:</i>	4 baterias alcalinas AA de 1,5V com duração de até 13 meses, considerando-se 15 aberturas diárias. / 4 baterías alcalinas AA de 1,5V con duración de hasta 13 meses, considerando 15 aberturas diarias. / 4 AA 1.5V alkaline batteries lasting up to 13 months, taking into consideration 15 daily openings.
Garantia <i>Garantía/ Warranty:</i>	Garantia do produto de 1 ano válida a partir da aquisição do produto e comprovada por meio de nota fiscal/ Garantía del producto de 1 año válida a partir de la adquisición del producto y comprobada por medio de la fecha de compra/ Product warranty valid for 1 year from the purchase of the product and proven by invoice.
Exclusões <i>Exclusiones/ Exclusions:</i>	Tentativa de arrombamento e/ou violação. Desgaste decorrente do uso. Danos em consequência de mau uso do produto e limpeza inadequada. Agentes externos como maresia ou exposição a ambientes corrosivos. Utilização de peças não originais na fechadura. / Intento de efracción y/o violación. Desgaste derivado del uso. Daños en consecuencia de mal uso del producto y limpieza inadecuada. Agentes externos como marea o exposición a ambientes corrosivos. Utilización de piezas no originales en la cerradura. / Break-in attempt and/or breach. Wear due to usage. Damages due to product misuse and improper cleaning. External agents as sea mist or exposure to corrosive environment Use of non-original parts in the lock.
Recomendações <i>Recomendaciones/ Recommendations:</i>	Limpar com pano macio e seco. Procure um profissional para realizar a instalação e siga corretamente as orientações deste manual e do gabarito de instalação. Não aquecer o produto acima de 65°C. Não utilizar baterias recarregáveis. Trocar todas baterias quando fracas, não misturar. Não desmonte o produto pois o mesmo pode apresentar disfunção de operação e algum dano ao mecanismo pode ocorrer. Utilizar a chave mecânica apenas em casos de emergência. / Limpiar con paño suave y seco. Busque a un profesional para realizar la instalación y siga correctamente las orientaciones de este manual y del molde de instalación. No calentar el producto arriba de 65°C. No mojar el producto. No utilizar baterías recargables. Cambiar todas baterías cuando estén débiles, no mezclar. No desarme el producto, pues puede presentar disfunción de operación y puede suceder algún daño al mecanismo. Utilizar la llave mecánica apenas en casos de emergencia./ Clean with soft and dry cloth. Look for a professional

to carry out installation and properly follow this manual and the installation template guidelines. Do not heat the product above 65°C. Do not wet the product. Do not use rechargeable batteries. Replace all batteries when low, do not mix them up. Do not disassemble the product and it may present operation dysfunction and damage to the mechanism may occur. Use the mechanical key only in emergency situations.

Cuidados e Segurança

Cuidados e Segurança/ Cuidados e Segurança:

A fechadura digital FDE-300W é resistente à jatos de água e poeira, tendo sido testada em condições controladas em laboratório e classificada como IP55 segundo a norma EN 60529 (jatos de água por pelo menos 3 minutos). A resistência à água não é uma condição permanente e pode diminuir com o tempo. Danos decorrentes de contato com líquidos não estão incluídos na garantia. Para maior segurança, troque regularmente sua senha e não utilize senhas sequenciais. Não permita que terceiros possuam senhas e biometrias na sua fechadura FDE-300W. Em caso de descarte da fechadura digital, leve-a a um dos locais designados pelo órgão regulador local. A fechadura digital não pode ser descartada junto ao lixo doméstico. De acordo com as leis que regulam o descarte de aparelhos eletroeletrônicos, os proprietários devem utilizar um compartimento separado para se desfazer de seus produtos eletroeletrônicos antigos. As pilhas e as embalagens também devem ser descartadas de acordo com as instruções do órgão regulador local de proteção ao meio ambiente.

A Pado S/A não se responsabiliza pela instalação deste produto, e por eventuais tentativas de fraudes e/ou sabotagens em seus produtos. Mantenha software da fechadura digital FDE-300W e seu aplicativo sempre atualizados. Tome as devidas precauções com a rede, de forma a evitar invasores (hackers). O equipamento é garantido contra vícios dentro das suas condições normais de uso, porém tenha ciência de que, por se tratar de um equipamento eletrônico, não está livre de fraudes e burlas que possam interferir no seu correto funcionamento.

La cerradura digital FDE-300W es resistente a los chorros de agua y al polvo, ha sido probada en condiciones controladas de laboratorio y clasificada como IP55 según EN 60529 (chorros de agua durante al menos 3 minutos). La resistencia al agua no es una condición permanente y puede disminuir con el tiempo. Los daños resultantes del contacto con líquidos no están incluidos en la garantía. Para mayor seguridad, cambie su contraseña con regularidad y no use contraseñas secuenciales. No permita que terceros posean claves y biometrías en su cerradura FDE-300W. En el caso de desecho de la cerradura digital, llévela a uno de los lugares designados por el órgano regulador local. La cerradura digital no se puede desechar junto la basura doméstica. De acuerdo con las leyes que regulan el desecho de aparatos electroelectrónicos, los propietarios deben utilizar un compartimento separado para deshacerse de sus productos electroelectrónicos antiguos. Las pilas y los embalajes también se deben desechar de acuerdo con las instrucciones del órgano regulador local de protección al medio ambiente. Pado S/A no se responsabiliza por la instalación de este producto, y por eventuales intentos de fraudes y/o sabotajes en sus productos. Mantenga el software de la cerradura digital FDE-300W y su aplicativo siempre actualizados. Tome las debidas precauciones con la red, de tal forma a evitar invasores (hackers). El equipo está garantizado contra vicios dentro de sus condiciones normales de uso, sin embargo, tenga conciencia de que, por tratarse de un equipo electrónico, no está libre de fraudes y burlas que puedan interferir en su correcto funcionamiento.

The FDE-300W digital lock is resistant to water jets and dust, having been tested under controlled laboratory conditions and classified as IP55 according to EN 60529 (water jets for at least 3 minutes). Water resistance is not a permanent condition and may decrease over time. Damage resulting from contact with liquids is not included in the warrant. For greater security, change your password regularly and do not use sequential passwords. For greater safety, regularly change the password and do not use sequential passwords. Do not allow third parties to hold passwords and biometrics in the FDE-300W. In case of digital lock disposal, take it to sites determined by the local regulatory agency. The digital lock cannot be disposed along with the household waste. According to the laws that rule the electronic devices, the owners shall use a separate compartment to dispose their old electronic products. Batteries and packages shall also be disposed according to the environment protection local regulatory agency instructions. Pado S.A is not made liable for this product installation and for eventual fraud and/or sabotage attempts to its products. Keep FDE-300W digital lock software and its app always updated. Take due precautions with the network, in order to avoid invaders (hackers). The equipment is warranted against defects within its normal use conditions; however, be aware that as it is an electronic equipment, it is not free from frauds and scams that may interfere with its proper operation.



Resolução Anatel 680/2017 - "Este equipamento não tem direito à proteção contra interferência prejudicial e não pode causar interferência em sistemas devidamente autorizados.

Para informações do produto homologado acesse o site:
<https://sistemas.anatel.gov.br/sch>

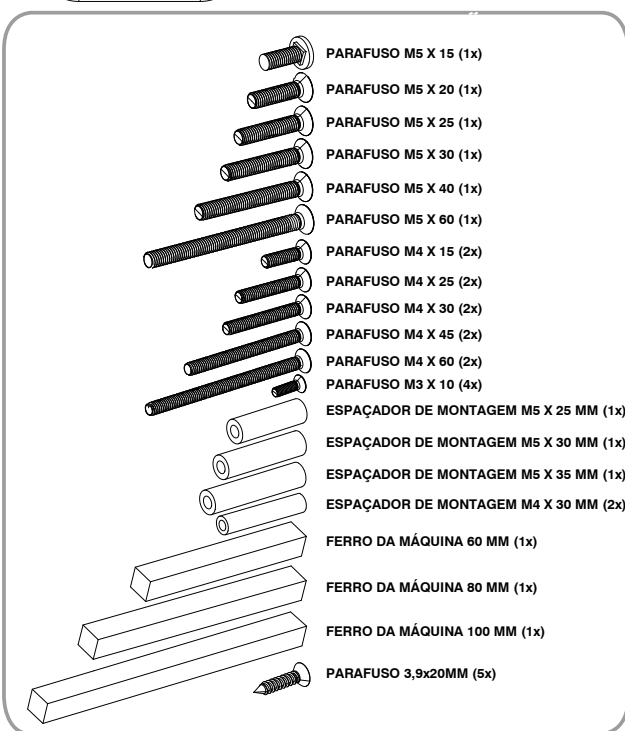
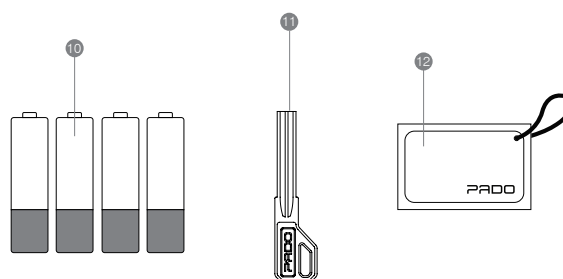
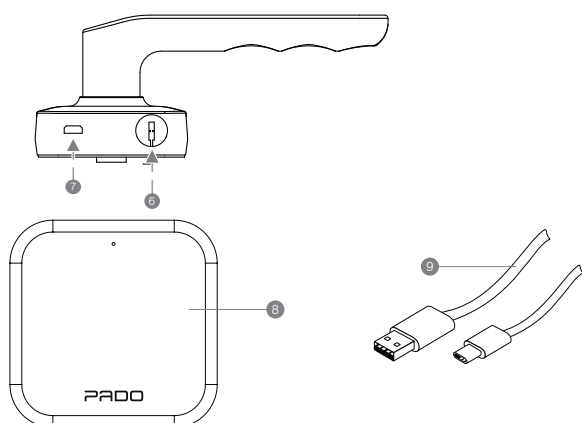
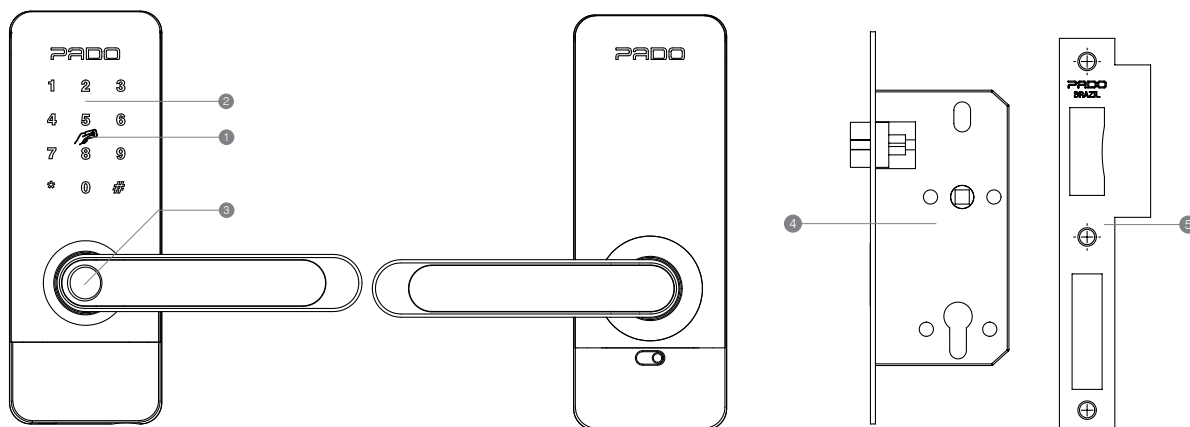
Resolución Anatel 680/2017 - "Este equipo no tiene derecho a protección contra interferencia perjudicial y no puede causar interferencia en sistemas debidamente autorizados.

*Para obtener información sobre el producto aprobado, visite el sitio web: <https://sistemas.anatel.gov.br/sch>
Anatel Resolution 680/2017 - This equipment does not have the right for protection against harmful interferences and cannot interfere duly authorized systems.*

For information on the approved product, visit the website: <https://sistemas.anatel.gov.br/sch>

2. Identificações

Identificações / Identification



- 1 **Leitor cartão do acesso** / Lector tarjeta de acceso / Access card reader
- 2 **Teclado numérico** / Teclado numérico / Numeric keyboard
- 3 **Leitor de impressão digital** / Lector impresión digital / Fingerprint reader
- 4 **Máquina fechadura** / Máquina cerradura / Lock mortise
- 5 **Contra testa** / Contra frente / Backplate
- 6 **Entrada para chave mecânica** / Entrada de Llave mecánica / Mechanical key entry
- 7 **Alimentação de emergência** / Alimentación de emergencia / Emergency power supply
- 8 **Gateway Pado G2** / Gateway Pado G2 / Gateway Pado G2
- 9 **Cabo de alimentação Gateway** / Cable de alimentación Gateway / Gateway power cable
- 10 **Pilha AA** / Pila AA / AA batteries
- 11 **Chave mecânica** / Llave mecánica / Mechanical key
- 12 **Cartão de acesso** / Tarjeta de acceso / Access card

Sumário

Tabla de contenidos / Summary

1.0	Informações técnicas do produto	02
	<i>Información técnica del producto / Product technical information</i>	
2.0	Identificações	04
	<i>Identificaciones / Identification</i>	
3.0	Manual de instalação	07
	<i>Guía de instalación / Installation guide</i>	
4.0	Configurações Iniciais	19
	<i>Configuraciones Iniciales/ Initial settings</i>	
4.1	Configurando o Aplicativo	19
	<i>Configurando el Aplicativo / App setting</i>	
4.1.1	Login no Aplicativo	19
	<i>Login en el Aplicativo / App login</i>	
4.1.2	Realizando novo cadastro	20
	<i>Realizando nuevo registro / Carry out new register</i>	
4.2	Cadastro da Fechadura Digital	22
	<i>Registro de la Cerradura Digital / Digital Lock Register</i>	
4.3	Cadastro de Fechaduras adicionais	24
	<i>Registro de Cerraduras adicionales / Additional Lock Register</i>	
4.4	Configuração do Gateway	24
	<i>Configuración del Gateway / Gateway setting</i>	
5.0	Interface do Aplicativo	27
	<i>Interfaz del Aplicativo / App Interface</i>	
6.0	Configuração das Chaves de Acesso	28
	<i>Configuración de las Llaves de Acceso / Access Keys Setting</i>	
6.1	Cadastro de senha Numérica	28
	<i>Registro de clave Numérica / Cadastro de senha Numérica</i>	
6.1.1	Senha numérica Modo Permanente	28
	<i>Clave numérica Modo Permanente / Permanent Mode numeric Password</i>	
6.1.2	Senha numérica Modo Programado	29
	<i>Clave numérica Modo Programado / Programmed Mode numeric Password</i>	
6.1.3	Senha numérica Modo Uma vez	30
	<i>Clave numérica Modo Una vez / Once Mode numeric Password</i>	
6.1.4	Apagar	31
	<i>Borrar / Delete</i>	
6.1.5	Personalizado	31
	<i>Personalizado / Customized</i>	
6.1.6	Cíclico	32
	<i>Cíclico / Cyclic</i>	
6.2	Exclusão de senha Numérica	32
	<i>Exclusión de clave Numérica / Numeric password Exclusion</i>	
6.2.1	Exclusão única de senha Numérica	33
	<i>Exclusión única de clave Numérica / Unique Numeric password Exclusion</i>	
6.2.2	Exclusão de todas senhas Numéricas	33
	<i>Exclusión de todas claves Numéricas / All Numeric password Exclusion</i>	
6.3	Cadastro de cartões de acesso	34
	<i>Registro de tarjetas de acceso Pado / Registration of Pado access cards</i>	
6.4	Exclusão cartões de acesso	35
	<i>Exclusión Tarjetas de acceso Pado / Pado access Cards Register</i>	
6.4.1	Exclusão cartões de acesso	35
	<i>Exclusión Única de Tarjeta de acceso / Cards access Exclusions</i>	
6.4.2	Exclusão de todos cartões de acesso	36
	<i>Exclusión de todos Tarjetas de acceso Pado / Pado All Cards access Exclusion</i>	
6.5	Cadastro de Impressões digitais	36
	<i>Registro de Impresiones digitales / Fingerprints Register</i>	
6.6	Exclusão de Impressões digitais	37
	<i>Exclusión de Impresiones digitales / Unique Fingerprint Exclusion</i>	
6.6.1	Exclusão Única de Impressão digital	38
	<i>Exclusión Única de Impresión digital / Unique Fingerprint Exclusion</i>	

6.6.2 Exclusão de todas impressões digitais	38
<i>Exclusión de todas impresiones digitales / All Fingerprints Exclusion</i>	
6.7 eKey	39
<i>eKey / eKey</i>	
6.7.1 eKey modo Programado	39
<i>eKey modo Programado / Programmed Mode eKey</i>	
6.7.2 eKey modo Permanente	40
<i>eKey modo Permanente / Programmed Mode eKey</i>	
6.7.3 eKey modo Uma vez	41
<i>eKey modo Una vez / Once Mode eKey</i>	
6.7.4 eKey modo Cíclico	41
<i>eKey modo Cíclico / Cyclic Mode eKey</i>	
6.8 Controle de Acesso	42
<i>Control de Acceso / Access Control</i>	
6.9 Modos de Abertura	43
<i>Modos de Apertura / Opening Modes</i>	
6.9.1 Senha Numérica	43
<i>Contraseña numérica / Numeric Password</i>	
6.9.2 Impressão digital	43
<i>Impresión digital / Fingerprint</i>	
6.9.3 Cartão de acesso Pado	44
<i>Tarjeta de acceso Pado / Pado access card</i>	
6.10 Modos de Fechamento	44
<i>Modos de cierre/ Closing Modes</i>	
6.11 Modos não perturbe	45
<i>No molestar modos / Do not disturb modes</i>	
6.12 Configurações da Fechadura	46
<i>Configuraciones de la Cerradura / Lock Settings</i>	
6.12.1 Configurações Básicas	46
<i>Configuraciones Básicas / Basic Settings</i>	
6.12.2 Abertura Remota	47
<i>Abertura Remota / Remote Opening</i>	
6.12.3 Fechamento Automático	47
<i>Cierre Automático / Automatic Closing</i>	
6.12.4 Modo de Passagem	48
<i>Modo de Paso / Passage Mode</i>	
6.12.5 Configuração de Volume	48
<i>Configuración de Volumen / Volume Setting</i>	
6.12.6 Configuração de Horário	49
<i>Configuración de Horario / Time Setting</i>	
6.12.7 Diagnóstico	49
<i>Diagnostico / Diagnosis</i>	
6.12.8 Registros de Operação	50
<i>Registros de Operación / Operation Records</i>	
6.12.9 Atualização de Firmware	50
<i>Actualización de Firmware / Firmware Updating</i>	
6.12.10 Desassociar fechadura	51
<i>Desasociar cerradura / Disconnect lock</i>	
6.13 Gerenciamento de Gateway	51
<i>Gestión de Gateway / Gateway Management</i>	
6.13.1 Associar fechaduras ao gateway	52
<i>Asociar cerraduras al gateway / Associate locks to the gateway</i>	
6.13.2 Desassociar Gateway	52
<i>Desasociar Gateway / Unlink Gateway</i>	
6.13.3 Atualização de Firmware Gateway	53
<i>Actualización de Firmware Gateway / Gateway Firmware Update</i>	
6.14 Alimentação de emergência	53
<i>Alimentación de emergencia / Emergency power</i>	
6.15 Chave de emergência	54
<i>Llave de emergencia / Emergency key</i>	
6.16 Ajuda	54
<i>Ayuda / Help</i>	

3 Manual de instalação FDE-300W

Manual de instalación FDE-300W/ FDE-300W Installation manual

A fechadura digital FDE-300W pode ser instalada em portas com sentido de abertura tanto para o lado interno como externo, nas configurações esquerda e direita

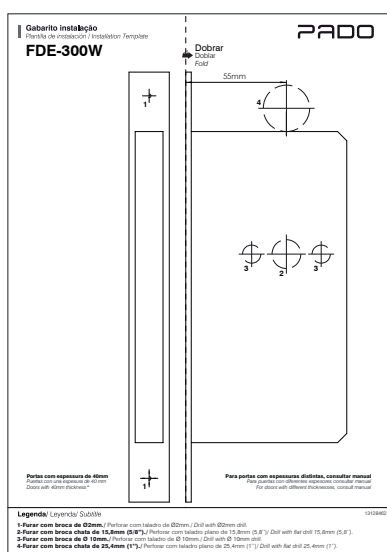
Com o gabarito de instalação em mãos, identifique a direção de abertura da porta (Direita ou Esquerda). O gabarito de instalação da fechadura digital FDE-300W foi desenvolvido para ser aplicado em portas com espessura de 40 mm. Para exemplificação será utilizada uma porta com abertura esquerda.

La cerradura digital FDE-300W se puede instalar en puertas con dirección de apertura tanto para el interior como para el exterior, en configuraciones izquierda y derecha

Con la plantilla de instalación en la mano, identifique la dirección de apertura de la puerta (derecha o izquierda). La plantilla de instalación de cerradura digital FDE-300W fue desarrollada para ser aplicada en puertas de 40 mm de espesor. Por ejemplo, se utilizará una puerta con apertura a la izquierda.

The FDE-300W digital lock can be installed on doors with an opening direction for both the inside and outside, in left and right configurations

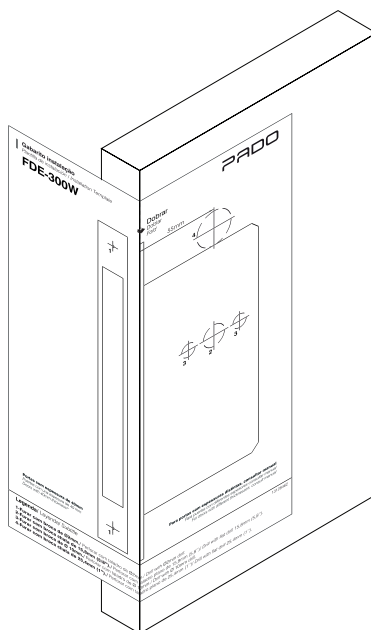
With the installation template in hand, identify the opening direction of the door (Right or Left). The FDE 300W digital lock installation template was developed to be applied on 40 mm thick doors. For example, a door with left opening will be used.



Posicione o gabarito no lado externo do ambiente que se deseja instalar a fechadura, dobrando-o na região indicada. Na sequência determine a altura de instalação do produto. Recomenda-se instalar o produto a uma altura entre 1,1m e 1,3m, em relação ao solo.

Coloque la plantilla en el exterior de la habitación donde desea instalar la cerradura, doblándola en la región indicada. A secuencia determinar la altura de instalación del producto. Se recomienda instalar el producto a una altura entre 1,1 m y 1,3 m, en relación con el suelo.

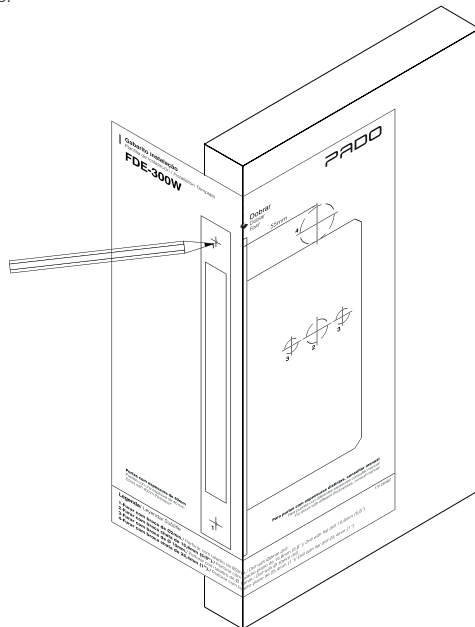
Position the template on the outside of the room where you want to install the lock, folding it in the region indicated. At sequence determine the product installation height. It is recommended to install the product at a height between 1.1 m and 1.3 m, in relation to the soil.



Com o gabarito posicionado, realize as marcações para as furações, conforme indicado no gabarito de instalação. Atenha-se as marcações referentes a máquina da fechadura, a qual deverá ser realizada conforme indicado no gabarito.

Con el molde posicionado, realice las marcaciones para las perforaciones, de acuerdo con lo indicado en el molde de instalación. Aténgase a las marcas referentes a la máquina de la cerradura, la cual se deberá realizar de acuerdo con lo indicado en el molde.

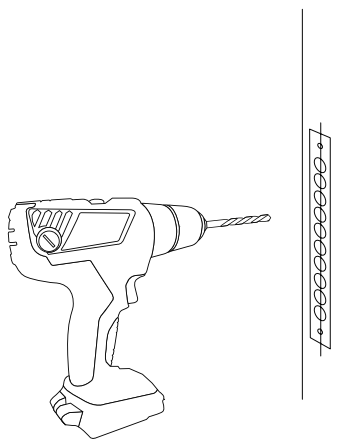
With the template positioned, carry out the drilling markings, as indicated in the installation template. Pay attention to the markings regarding the lock machine, which shall be carried out as indicated in the template.



Perfure a lateral da porta para a instalação da máquina com uma broca de 15mm, respeitando o centro da porta. Ajuste o alojamento com um formão.

Perfore la lateral de la puerta para la instalación de la máquina con una broca de 15mm, respetando el centro de la puerta. Ajuste el alojamiento con un cincel.

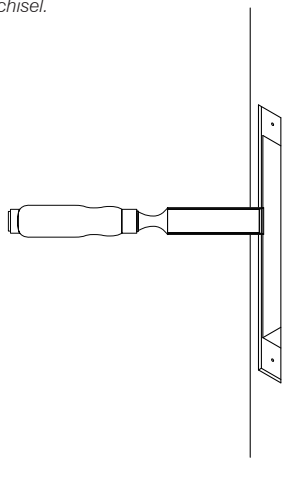
Drill the door lateral to install the machine with a 15 mm drill, observing the door center. Adjust the housing with a chisel.



Na sequência, faça o alojamento da testa da máquina, utilizando um formão.

En la secuencia, haga el alojamiento de la frente de la máquina, utilizando un cincel.

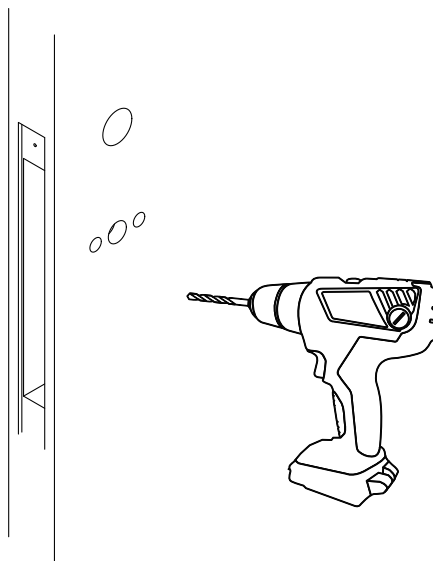
Further, perform the machine backside housing using a chisel.



Seguindo as marcações realizadas previamente, faça os furos passantes a serem utilizados na montagem da fechadura. Utilize as brocas especificadas no gabarito de instalação. As furações da porta devem ser como na imagem abaixo.

Siguiendo las marcas hechas anteriormente, taladre los orificios pasantes que se utilizarán en el conjunto de la cerradura. Utilice las brocas especificadas en la plantilla de instalación. Los orificios de la puerta deben parecerse a la imagen de abajo.

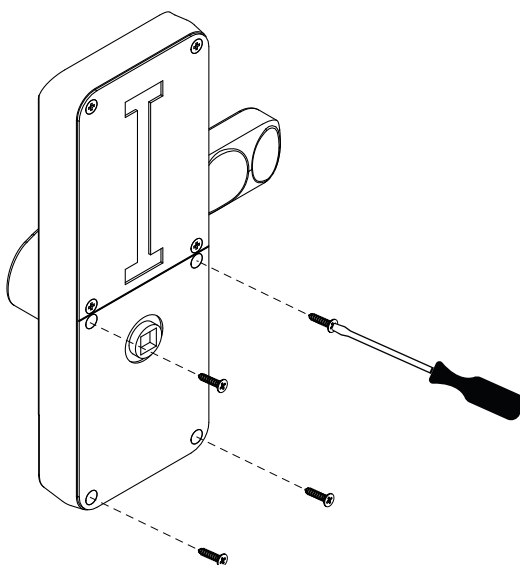
Following the markings previously made, drill the through holes to be used in the lock assembly. Use the drill bits specified in the installation template. The holes in the door should look like the image below.



Selecione o lado da maçaneta de acordo com o lado de abertura da porta (Esquerda ou direita). Para realizar reversão da direção da maçaneta, remova os quatro parafusos inferiores da chapa de fixação, como indicado na figura.

Seleccione el lado de la manija de acuerdo con el lado de apertura de la puerta (izquierda o derecha). Para invertir la dirección del mango, retire los cuatro tornillos inferiores de la placa de fijación como se indica en la figura.

Select the side of the handle according to the opening side of the door (Left or Right). To reverse the direction of the handle, remove the four lower screws from the fixing plate as indicated in the figure.



Após remover a chapa inferior, será possível ter acesso ao parafuso de reversão da maçaneta.

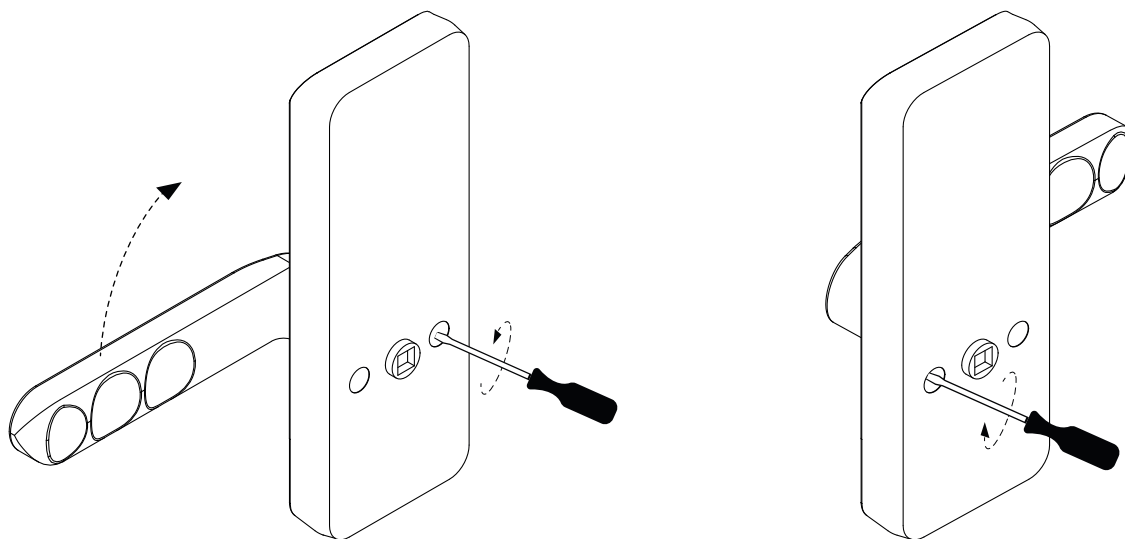
Solte seu parafuso de fixação localizado ao lado do furo destinado ao ferro da máquina, e rotacione a maçaneta, conforme figura abaixo.

Después de quitar la placa inferior, podrá acceder al tornillo de inversión del pomo de la puerta.

Afloje su tornillo de fijación situado junto al orificio destinado a la plancha de la máquina, y gire el manejar, como se muestra a continuación.

After removing the lower plate, you will be able to access the doorknob reversing screw.

Loosen its fixing screw located next to the hole destined for the machine iron, and rotate the handle, as shown below.



Mova a maçaneta para a direção desejada, realizando o processo inverso, para sua fixação. Para a reversão da maçaneta interna, remova a chapa de fixação e realize o mesmo processo da guarnição externa.

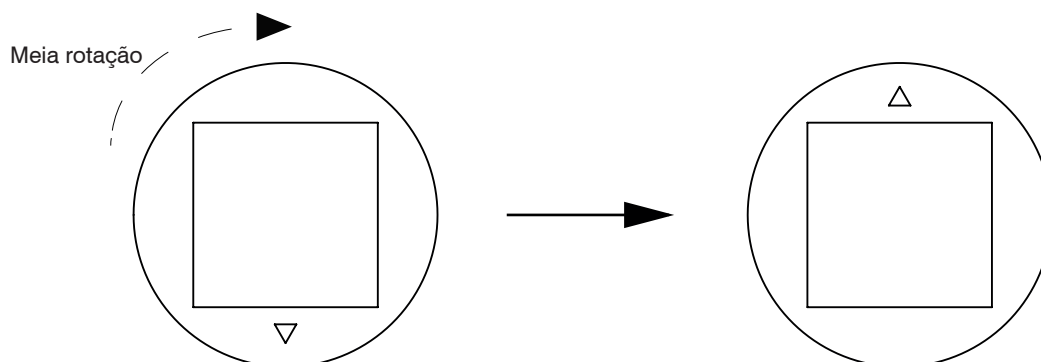
Após realizado o ajuste da maçaneta, ajuste o lado de abertura da porta na guarnição externa. Para isso rotacione o alojamento do ferro da máquina. Caso a abertura da porta seja pelo lado esquerdo, a indicação triangular deve estar posicionada para baixo. Já para portas com abertura para o lado direito a indicação triangular deve estar posicionada para cima.

Mueva el mango en la dirección deseada, realizando el proceso inverso, para asegurarlo. Para invertir la empuñadura interior, retire la placa de fijación y realice el mismo proceso que para la moldura exterior.

Después de realizar el ajuste de la manija, regule el lado de apertura de la puerta en la moldura exterior. Para hacer esto, gire la carcasa de hierro de la máquina. Si la puerta se abre por el lado izquierdo, la indicación triangular debe colocarse hacia abajo. Para puertas que se abren hacia la derecha, la indicación triangular debe colocarse hacia arriba.

Move the door handle to the desired direction, carrying out the reverse process, to secure it. To reverse the inner handle, remove the fixing plate and carry out the same process as for the outer trim.

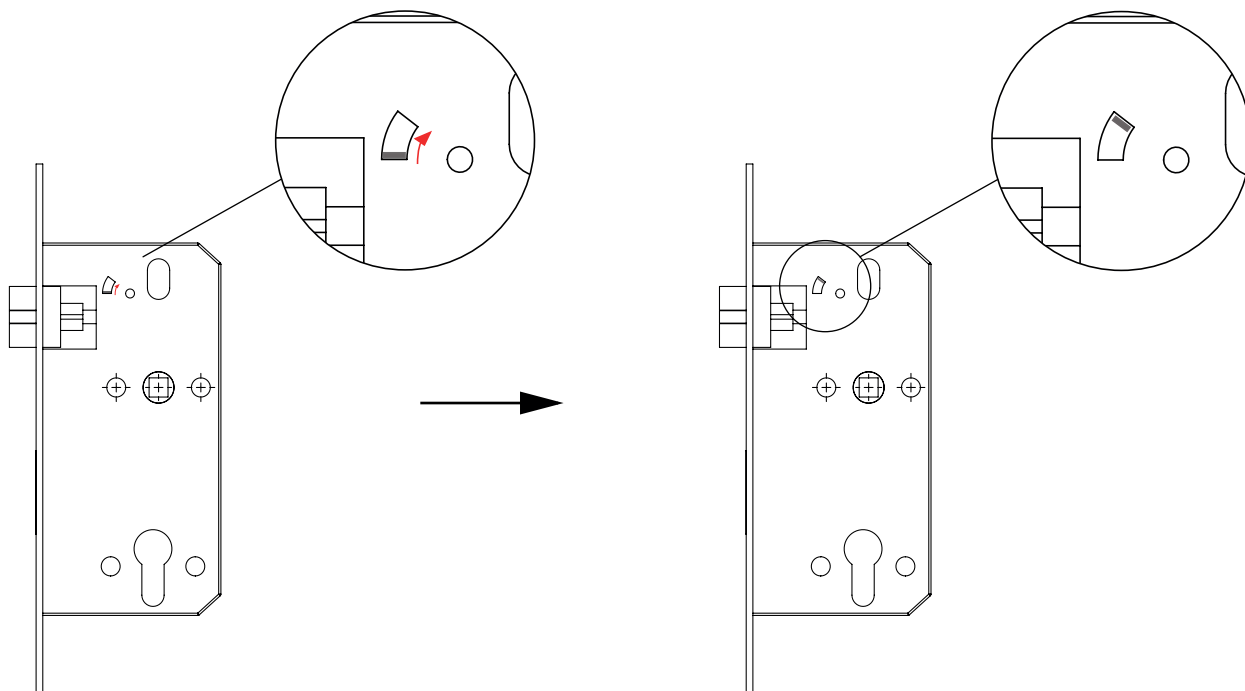
After carrying out the adjustment of the handle, adjust the opening side of the door in the external trim. To do this, rotate the machine iron housing. If the door is opened from the left side, the triangular indication must be positioned downwards. For doors opening to the right, the triangular indication must be positioned upwards.



Para realizar a reversão do trinco da máquina, levante a chapa indicada pela seta.

Para invertir el pestillo de la máquina, levante la placa indicada por la flecha.

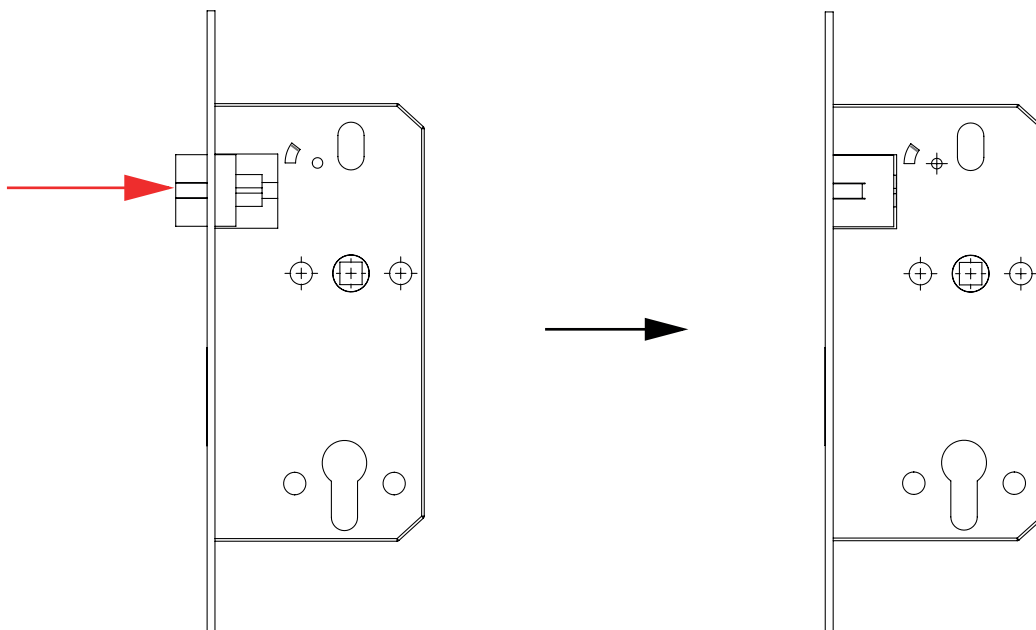
To reverse the machine latch, lift the plate indicated by the arrow.



Empurre o trinco até que o mesmo ultrapasse a chapa testa da máquina.

Empuje el pestillo hasta que se extienda más allá de la placa del cabezal de la máquina.

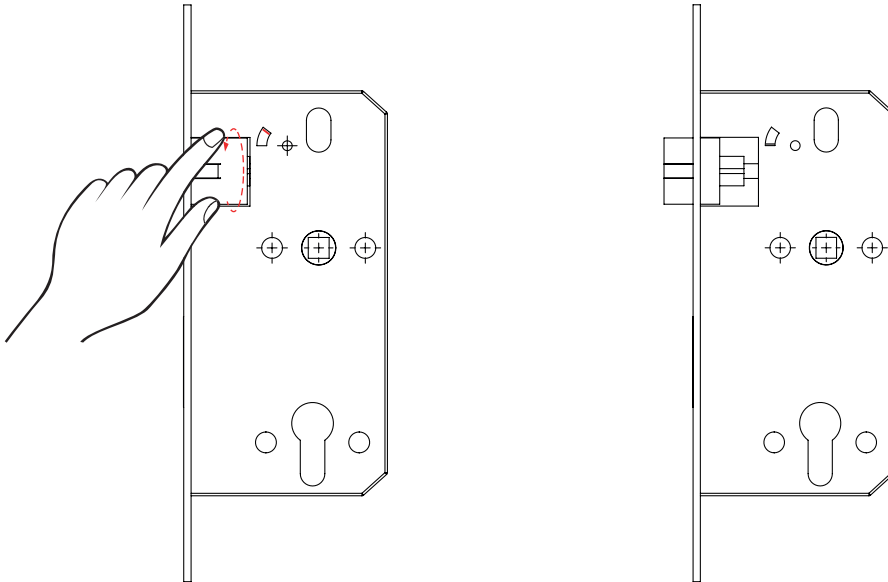
Push the latch until it extends beyond the machine's head plate.



Na sequência, rotacione o trinco para a direção desejada, encaixando-o em seu alojamento ao final do processo.

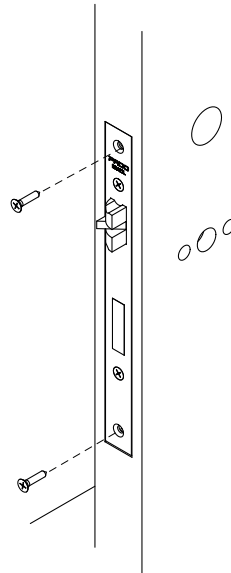
A continuación, gire el pestillo en la dirección deseada, encajándolo en su alojamiento al final del proceso.

Next, rotate the latch to the desired direction, fitting it into its housing at the end of the process.



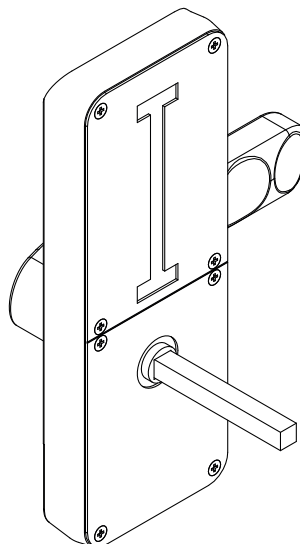
Instale a máquina da fechadura em seu alojamento, fixando-a com seus parafusos. Atenha-se aos furos guias necessários para sua instalação.

Instale la máquina de bloqueo en su alojamiento, asegurándola con sus tornillos. Preste atención a los orificios guía necesarios para su instalación.
Install the lock machine into its housing, securing it with your screws. Pay attention to the necessary guide holes for its installation.

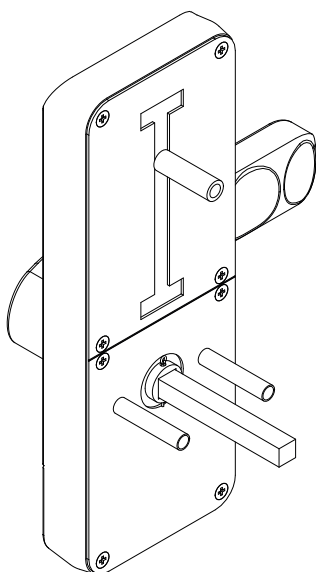


Instale o ferro de acionamento da máquina na guarnição frontal, em sua correta posição, como indicado na imagem.

Instale la plancha de transmisión de la máquina en la moldura frontal, en su posición correcta, como se muestra en la imagen.
Install the machine's drive iron on the front trim, in its correct position, as shown in the image.

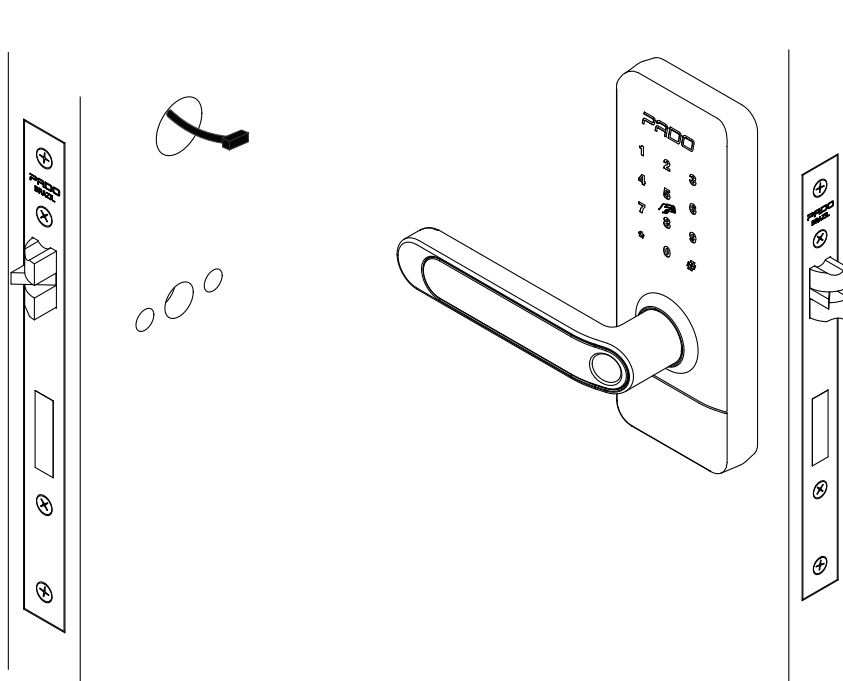


Adicione a presilha de fixação do ferro da máquina. Instale na guarnição externa, os espaçadores de montagem.
Agregue el clip de fijación de la plancha de la máquina. Instale los espaciadores de montaje en la moldura exterior.
Add the machine iron fixing clip. Install the mounting spacers on the outer trim.



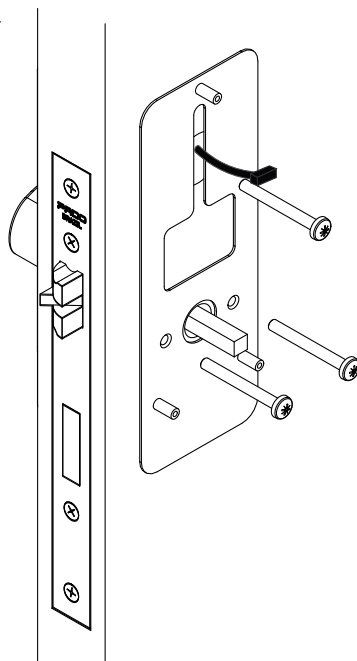
Transpasse o conector da guarnição externa para o lado interno da porta.

Pase el conector desde el borde exterior al lado interior de la puerta.
Pass the connector from the outer trim to the inner side of the door.



Posicione a chapa de fixação interna centralizando as furações da porta com as suas respectivas da chapa. Utilize três parafusos para fixar a chapa.

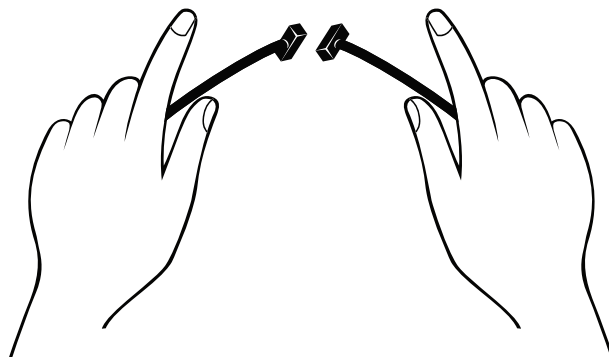
Coloque la placa de fijación interna, centrando los agujeros en la puerta con sus respectivos agujeros en la placa. Utilice tres tornillos para asegurar la placa.
Position the internal fixing plate, centering the holes in the door with their respective holes in the plate. Use three screws to secure the plate.



Realize a conexão entre os fios provenientes da guarnição interna e externa. Há apenas uma posição correta de encaixe. Pressione o conector para garantir o correto encaixe.

Realice la conexión entre los cables que vienen de la moldura interna y externa. Solo hay una posición de acoplamiento correcta. Presione el conector para asegurar un ajuste adecuado.

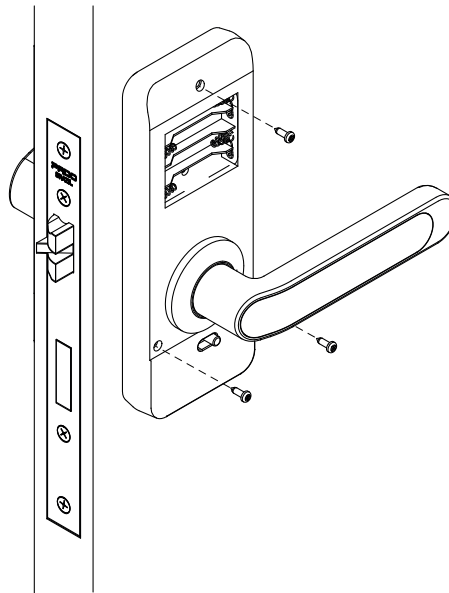
Make the connection between the wires coming from the internal and external trim. There is only one correct docking position. Press the connector to ensure proper fit.



Encaixe a guarnição interna na chapa de fixação, e insira os parafusos como indicado.

Coloque la junta interior en la placa de montaje e inserte los tornillos como se muestra.

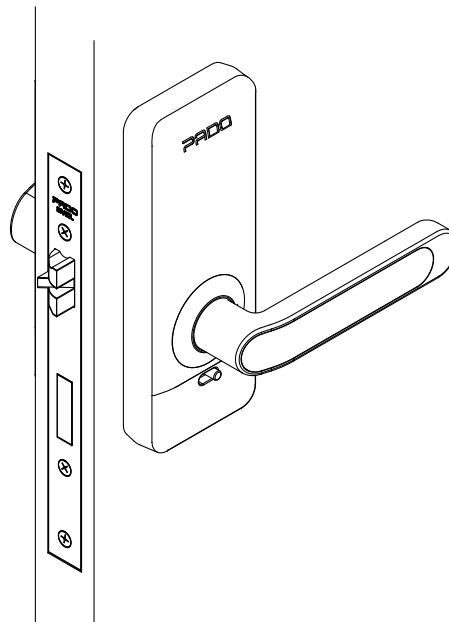
Fit the inner gasket to the mounting plate, and insert the screws as indicated



Insira 4 pilhas AA, e coloque a tampa interna.

Inserte 4 pilas AA y vuelva a colocar la tapa interior.

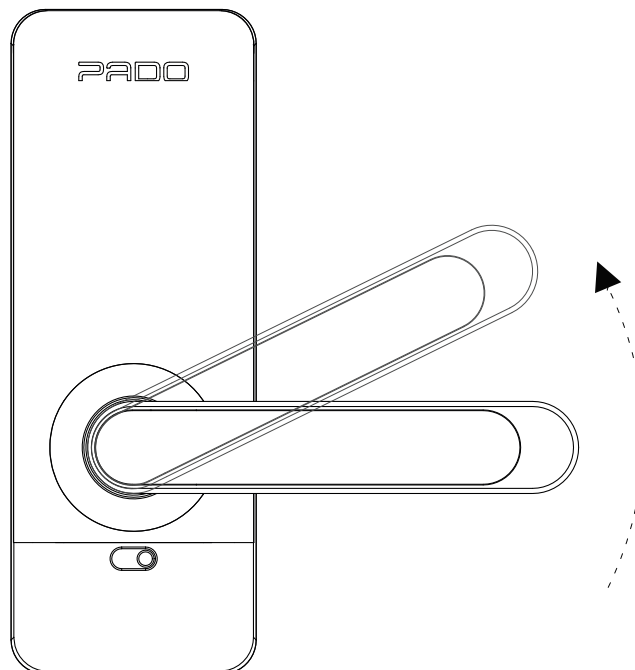
Insert 4 AA batteries, and replace the inner cover.



Realize o avanço dos trincos da máquina, rotacionando a maçaneta para o sentido oposto ao utilizado para a abertura da porta.

Realizar los pestillos de la máquina girando el pomo en sentido contrario a su apertura.

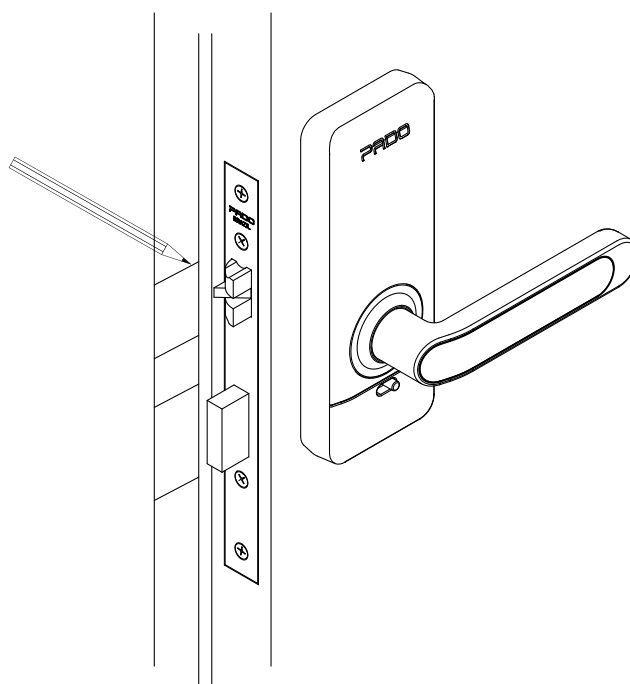
Carry out the machine's latches by rotating the knob in the opposite direction to its opening.



Feche a porta, encostando o trinco no batente da porta. Faça as marcações para a instalação da contra testa.

Cierre la puerta colocando el pestillo contra el marco de la puerta. Haz las marcas para instalar la frente.

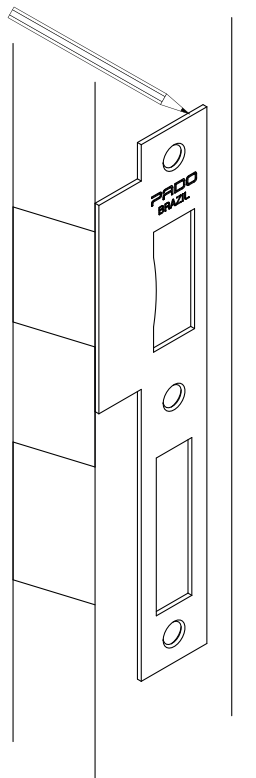
Close the door by placing the latch against the door frame. Make the markings for installing the forehead.



Posicione a contra testa de acordo com as marcações realizadas previamente. Demarcando seu contorno.

Coloque la frente del mostrador de acuerdo con las marcas realizadas anteriormente. Delimitando su contorno.

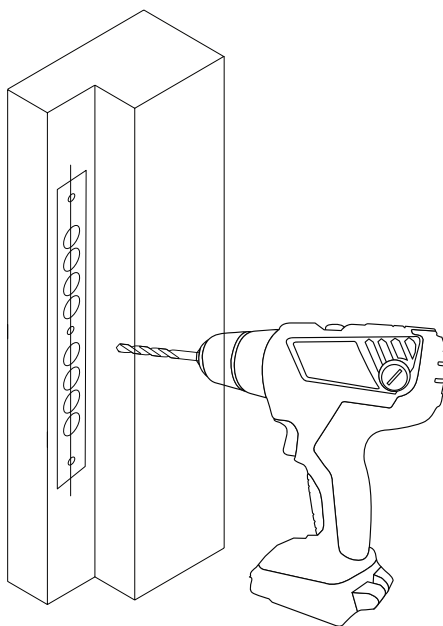
Position the counter forehead according to the markings previously made. Demarcating its contour.



Perfure o alojamento do trinco e da lingueta:

Perfore el alojamiento del cierre y de la lengüeta.

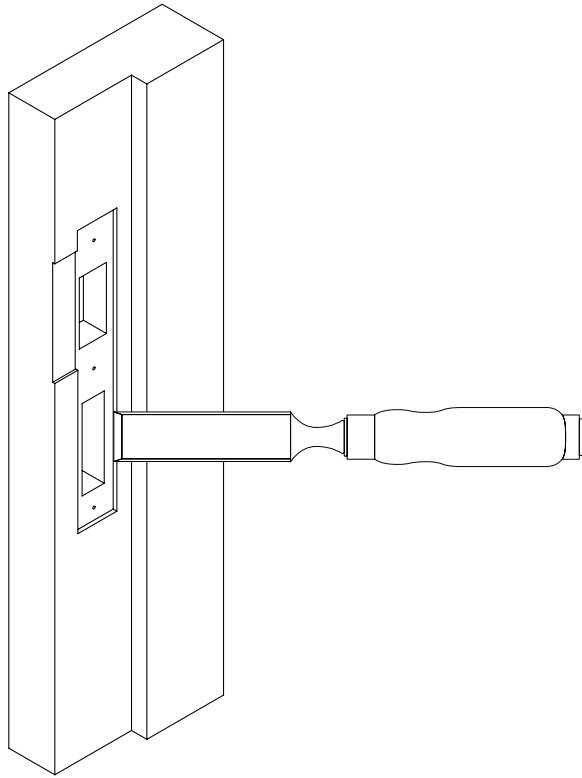
Drill the bolt and latch housing.



Realize o acabamento da contra testa, utilizando um formão. Atente-se para a região central. No qual o rebaixo deve ser maior para alojar a capa da contra testa.

Termina la frente con un cincel. Preste atención a la región central. En el que el hueco debe ser más grande para acomodar la cubierta de la frente.

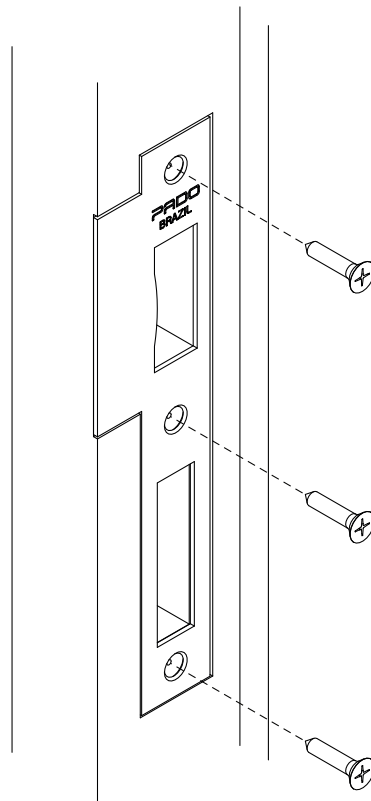
Finish the forehead using a chisel. Pay attention to the central region. In which the recess must be larger to accommodate the forehead cover.



Fixe a contra testa com a capa utilizando os parafusos para madeira.

Fija la frente con la funda con los tornillos para madera.

Secure the forehead with the cover using wood screws.



4. Configurações Iniciais

Configuraciones Iniciales / Initial Settings

A configuração e controle da fechadura digital FDE-300W é realizada exclusivamente por meio do aplicativo Pado Digital Locking, o qual se encontra disponível para as plataformas IOS e Android. Pode-se realizar o download do aplicativo pelos links abaixo:

La configuración y control de la cerradura digital FDE-300W se realiza exclusivamente por medio del aplicativo Pado Digital Locking, el cual está disponible para las plataformas IOS y Android. Se puede realizar el download del aplicativo por los siguientes links:

FDE-300W digital lock setting and control is performed exclusively by means of the Pado Digital Locking app, which is made available to the IOS and Android platforms. The app may be downloaded from the links below:



<https://play.google.com/store/apps/details?id=com.pado.smartlock&hl=pt>



<https://apps.apple.com/us/app/pado-digital-locking/id1494467862>

4.1 Configurando o Aplicativo

Configurando el Aplicativo / App setting

Para a utilização do aplicativo é necessário a realização de um cadastro, o qual pode ser realizado utilizando-se o número de seu telefone ou endereço de e-mail.

Para la utilización del aplicativo es necesaria la realización de un registro, el cual se puede hacer utilizando el número de su teléfono o dirección de e-mail.

To use the app it is necessary to register, which may be carried out using your phone number or email address.

4.1.1 Login no Aplicativo

Login en el Aplicativo / App login

Caso já tenha realizado o cadastro de uma conta, os seguintes passos deverão ser seguidos para realizar o login no aplicativo:

En caso que ya haya realizado el registro de una cuenta, se deberán seguir los siguientes pasos para realizar el login en el aplicativo:

In case you have already registered an account, the steps below shall be followed to login the app:

Insira a informações de sua conta nos campos: Número Telefone / E-mail e Senha.
Inserte las informaciones de su cuenta en los campos: Número Teléfono / E-mail y Clave.
Enter your account information in the fields Phone Number / Email and Password

Na sequência selecione "Iniciar Sessão" para realizar o login no aplicativo.
En la secuencia, seleccione "Iniciar Sesión" para realizar el login en el aplicativo.
After that, select "Start Session" to login the app.

4.1.2 Realizando novo cadastro

Realizando nuevo registro / Carry out new register

Caso seja o primeiro uso do aplicativo, será necessário realizar um cadastro. Para isso, os seguintes passos deverão ser seguidos:

En caso que ya haya realizado el registro de una cuenta, se deberán seguir los siguientes pasos para realizar el login en el aplicativo

In case you have already registered an account, the steps below shall be followed to login the app

Selecione o icone "Registro" para iniciar o processo de cadastro.
Seleccione el icono "Registro" para iniciar el proceso de registro
Select icon "Register" to start register process

Para a realização do cadastro selecione o metodo de cadastro desejado: numero telefone ou E-mail.
Para la realización del registro seleccione el método de registro deseado: número teléfono o E-mail.
To carry out register select the register method desired: phone number or Email.

Caso deseje realizar o cadastro utilizando um número de telefone, os seguintes passos deverão ser seguidos:

En caso que desee realizar el registro utilizando un número de teléfono, se deberán seguir los siguientes pasos:

In case you wish to register using a phone number, the steps below shall be followed.

Selecione a opção telefone.
Seleccione la opción teléfono.
Select the phone option.

Identifique o país no qual o número telefónico está registrado.
Identify the country in which the phone number is registered.

Insira o número de telefone que deseja-se utilizar.
Inserte el número de teléfono que se desea utilizar.
Insira o numero de telefone que Enter the phone number you wish to use.

Insira a senha desejada, a qual deverá possuir de 6 a 20 caracteres. Confirmando-a na sequência.
Inserte la clave deseada, la cual deberá poseer de 6 a 20 caracteres. Confirmándola en la secuencia.
Enter the password desired, which shall have 6 to 20 characters. Confirm it.

Para finalizar o cadastro é necessário inserir o código de verificação, o qual será enviado por SMS.

Para finalizar el registro es necesario insertar el código de verificación, el cual se enviará por SMS.

To conclude register it is necessary to insert the checking code, which will be forwarded by SMS.

The screenshot shows the registration form with the 'Telefone' option selected. The country is set to 'Brazil+55'. The form includes fields for phone number, password (6-20 characters), password confirmation, and a verification code field with an 'Obter Código' button. A 'Registrar' button is at the bottom.

Selecione o ícone "Obter Código" para solicitar o código de verificação.
Seleccione el ícono "Obtener Código" para solicitar el código de verificación.
Select icon "Obtain Code" to request checking code.

The screenshot shows the registration form with the 'E-mail' option selected. The country is set to 'Brazil+55'. The form includes fields for email address, password (6-20 characters), password confirmation, and a verification code field with an 'Obter Código' button. A 'Registrar' button is at the bottom.

Insira o código recebido no campo "Código de Verificação".
Inserte el código recibido en el campo "Código de Verificación".
Enter the code received in the "Checking Code" field.

The screenshot shows the registration form with the 'E-mail' option selected. The 'Registrar' button at the bottom is highlighted, indicating the final step of the process.

Para encerrar o processo selecione o ícone "Registrar".
Para concluir el proceso seleccione el ícono "Registrar".
To conclude the process, select icon "Register".

Caso deseje realizar o cadastro utilizando um endereço de e-mail, os seguintes passos deverão ser seguidos:

Si desea registrarse con una dirección de correo electrónico, debe seguir los siguientes pasos:

If you wish to register using an e-mail address, the following steps must be followed:

The screenshot shows the registration form with the 'E-mail' option selected. The form includes fields for email address, password (6-20 characters), password confirmation, and a verification code field with an 'Obter Código' button. A 'Registrar' button is at the bottom.

Selecione a opção e-mail.
Seleccione la opción e-mail.
Select the email option.

The screenshot shows the registration form with the 'E-mail' option selected. An email address has been entered in the 'Digite o seu e-mail' field. The 'Registrar' button is at the bottom.

Insira o endereço de e-mail que se deseja utilizar.
Inserte la dirección de e-mail que se desea utilizar.
Enter the email address you wish to use.

The screenshot shows the registration form with the 'E-mail' option selected. A password has been entered in the 'Password entre 6-20 caracteres' field. The 'Registrar' button is at the bottom.

Insira a senha desejada, a qual deverá possuir de 6 a 20 caracteres. Confirmando-a na sequência.
Inserte la dirección de e-mail que se desea utilizar.
Enter the password desired, which shall have 6 to 20 characters. Confirm it.

Para finalizar o cadastro é necessário inserir o código de verificação, o qual será enviado para o endereço de e-mail digitado anteriormente.

Para finalizar el registro es necesario insertar el código de verificación, el cual se enviará a la dirección de e-mail insertada anteriormente.

To conclude register it is necessary to insert the checking code, which will be forwarded to the email address previously entered.

Selecione o ícone "Obter Código" para solicitar o código de verificação.
 Seleccione el ícono "Obtener Código" para solicitar el código de verificación.
 Select icon "Obtain Code" to request checking code.

Inisira o código recebido no campo "Código de Verificação".
 Inserte el código recibido en el campo "Código de Verificación".
 Enter the code received in the "Checking Code" field.

Para encerrar o processo selecione o ícone "Registrar".
 Para concluir el proceso seleccione el ícono "Registro".
 To conclude the process, select icon "Register".

4.2 Cadastro da Fechadura Digital

Registro de la Cerradura Digital / Digital Lock Register

Após realizar o login no aplicativo Pado digital locking e acessa-lo pela primeira vez, a seguinte tela será observada.

Tras realizar el login en el aplicativo Pado digital locking y acceder a el por primera vez, se deberá observar la siguiente pantalla

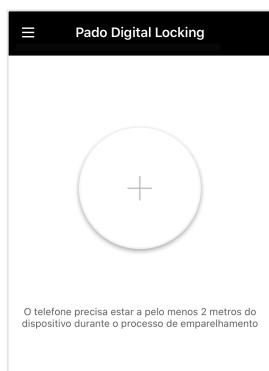
After logging Pado digital locking app and accessing it for the first time, the following screen will be noted



Para realizar o cadastro de uma Fechadura digital FDE-300W, os seguintes passos deverão ser seguidos:

Para realizar el registro de una Cerradura digital FDE-300W se deberán seguir los siguientes pasos:

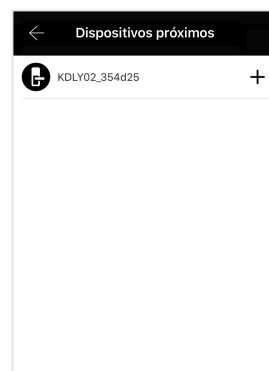
To register a FDE-300W digital lock, the steps below shall be followed:



selecione o ícone "+".
 seleccione el ícono "+".
 Select icon "+".



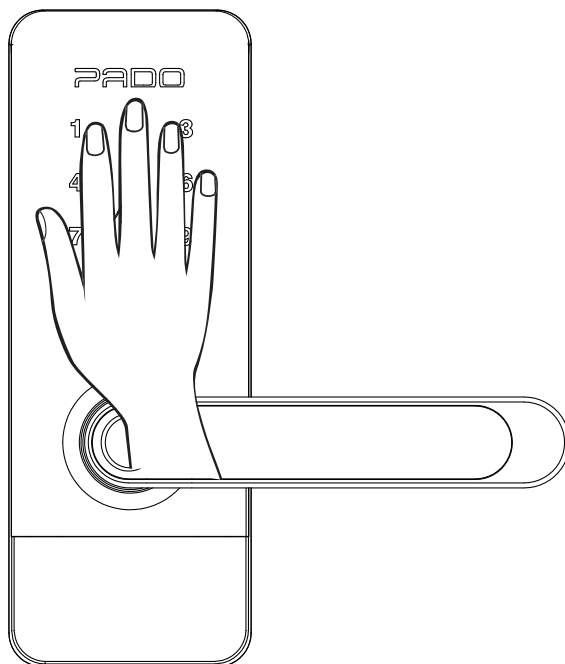
Na sequência selecione "Todas Fechaduras".
 En la secuencia, seleccione "Todas las Cerraduras".
 After, select "All Locks".



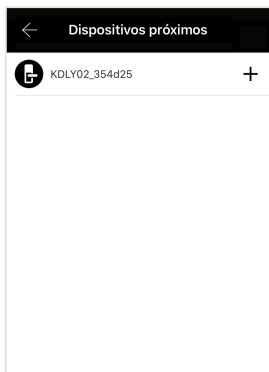
As fechaduras digitais FDE-300W que se encontram dentro do alcance e em modo de cadastro, serão reconhecidas automaticamente.

Las cerraduras digitales FDE-300W que están dentro del alcance y en modo de registro se reconocerán automáticamente.
 FDE-300W digital locks that are within the reach and in register mode, will be automatically recognized.

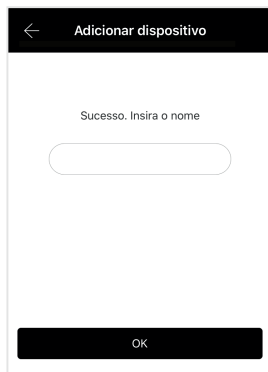
Para ativar o modo de cadastro, basta tocar sob o teclado numérico da fechadura digital para ativa-lo.
Para activar el modo de registro, basta tocar bajo el teclado numérico de la cerradura digital para activarlo.
To activate the register mode, just touch under the digital lock numeric keyboard to activate it.



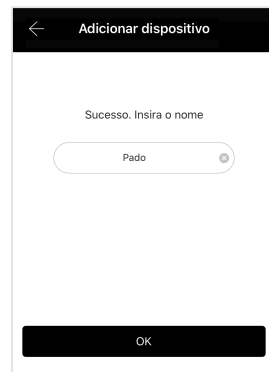
Continuando o processo de cadastro:
Continuando el proceso de registro:
Going on with the register process:



Selecione o ícone "+", referente a fechadura que se deseja cadastrar.
Seleccione el ícono "+", referente a la cerradura que se desea registrar.
Select icon "+", pertaining the lock to be registered.



Na sequência insira o nome desejado para a fechadura.
En la secuencia, inserte el nombre deseado para la cerradura.
After that, enter the name desired to the lock



Para confirmar o cadastro selecione o ícone "ok".
Para confirmar el registro seleccione el ícono "ok".
To confirm the register, select icon "ok".

Nota 1: Certifique-se o Bluetooth de seu dispositivo se encontra ligado e dentro do alcance da fechadura.

Nota 2: Caso a fechadura não seja descoberta, reinicie seu sistema, reinstalado suas baterias.

Nota 1: Certifíquese que el Bluetooth de su dispositivo está prendido y dentro del alcance de la cerradura.

Nota 2: Caso a fechadura não seja descoberta, reinicie seu sistema, reinstalado suas baterias.

Nota 1: Be sure your device Bluetooth is turned on and within the lock reach..

Nota 2: In case the lock is not found, restart your system, reinstalling the batteries.

4.3 Cadastro de Fechaduras adicionais

Registro de Cerraduras adicionales / Additional Lock Register

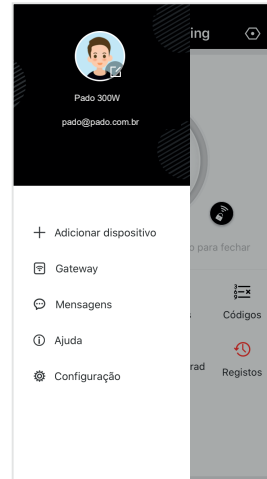
Para o cadastro de fechaduras adicionais, os seguintes passos deverão ser seguidos:

Para el registro de cerraduras adicionales se deberán seguir los siguientes pasos:

To register additional locks, the steps below shall be followed:



A partir da tela inicial do aplicativo, selecione o ícone "=".
A partir de la pantalla inicial del aplicativo, seleccione el icono "=".
From the app initial screen, select icon "=".



Na sequência selecione: "+ Adicionar Dispositivo".
En la secuencia seleccione: "+ Agregar Dispositivo".
After that, select: "+ Add Device".

A partir dessa etapa os passos apresentados na seção 4.2 deverão ser seguidos.

A partir de esa etapa se deberán seguir los pasos presentados en la sección 4.2.

From this stage, the steps provided in section 4.2 shall be followed.

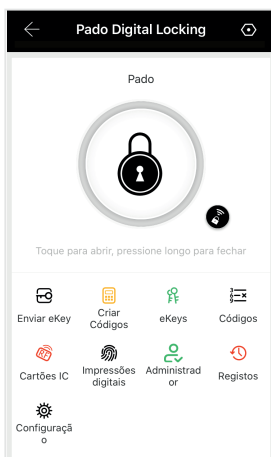
4.4 Configuração do Gateway

Configuración del Gateway / Gateway setting

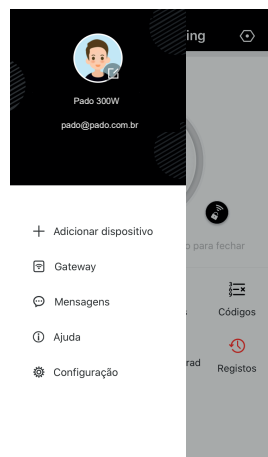
Caso deseje associar um Gateway à fechadura FDE-300W, os seguintes passos deverão ser seguidos:

Si desea asociar un Gateway a la cerradura FDE-300W, se deben seguir los siguientes pasos:

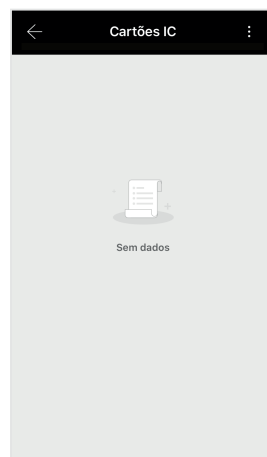
If you want to associate a Gateway to the FDE-300W lock, the following steps must be followed:



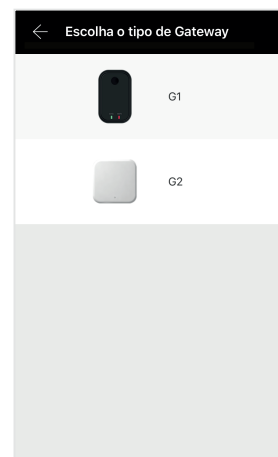
A partir da tela inicial do aplicativo, selecione o ícone "=".
A partir de la pantalla inicial del aplicativo, seleccione el icono "=".
From the app initial screen, select icon "=".



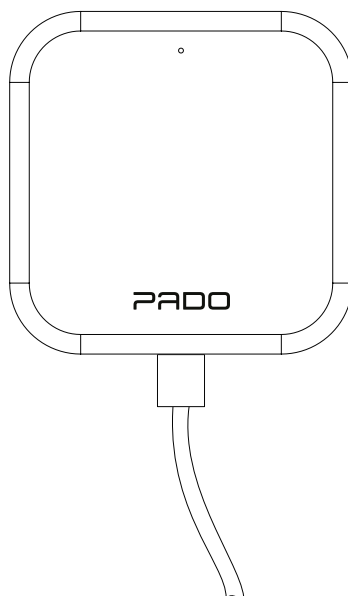
Na sequência selecione "Gateway".
En la secuencia seleccione "Gateway".
After that, select "Gateway".



Para configurar um novo dispositivo selecione "+".
Para configurar un nuevo dispositivo seleccione "+".
To confirm a new device, select "+".



Selecione o modelo G2.
Selecione el modelo G2.
Select the model G2.



Na sequência, ligue o gateway a alimentação por meio de seu cabo USB.

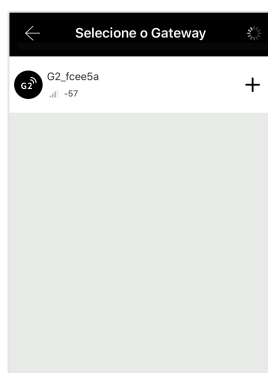
En la secuencia, conecte el gateway a la alimentación por medio de su cable USB.

After that, turn the supply gateway by means of USB cable.



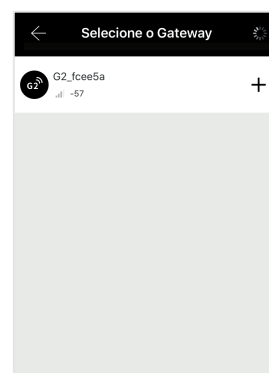
Na sequência selecione a opção "seguinte".

En la secuencia seleccione la opción "siguiente".
After it, select the option "following".



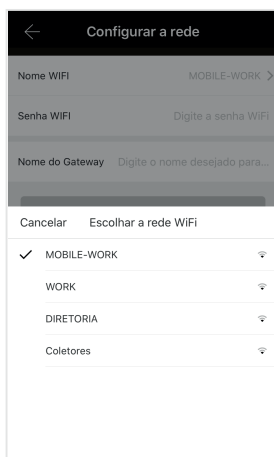
Os dispositivos disponíveis para configuração aparecerão automaticamente. Esse processo poderá levar alguns segundos.

Los dispositivos disponibles para configuración aparecerán automáticamente. Ese proceso podrá tardar algunos segundos.
Devices available for setting will be automatically shown.
This process may last some seconds.



Selecione o ícone "+", referente a

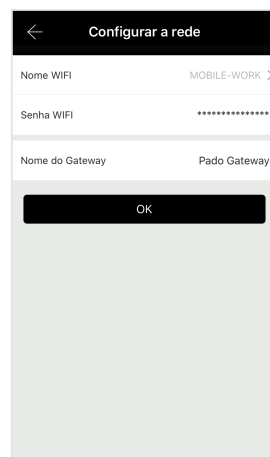
Selección el icono "+", referente a
Select icon "+", referring the..



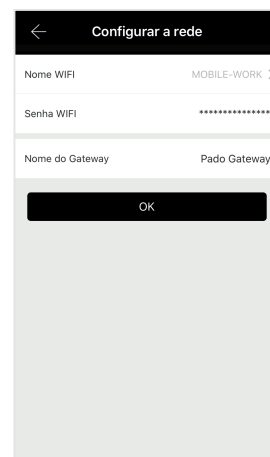
Selecione a rede Wi-Fi a qual deseja-se conectar o Gateway.
 Seleccione la red Wi-Fi a la cual se desea conectar el Gateway.
 Select the Wi-Fi network in which you want to connect the Gateway.



Informe a senha a senha da rede Wi-fi.
 Informe la clave de la red Wi-fi.
 Inform the Wi-Fi network password.



Insira um nome de identificação para o Gateway.
 Inserte un nombre de identificación para el Gateway.
 Enter an identification name to the Gateway.

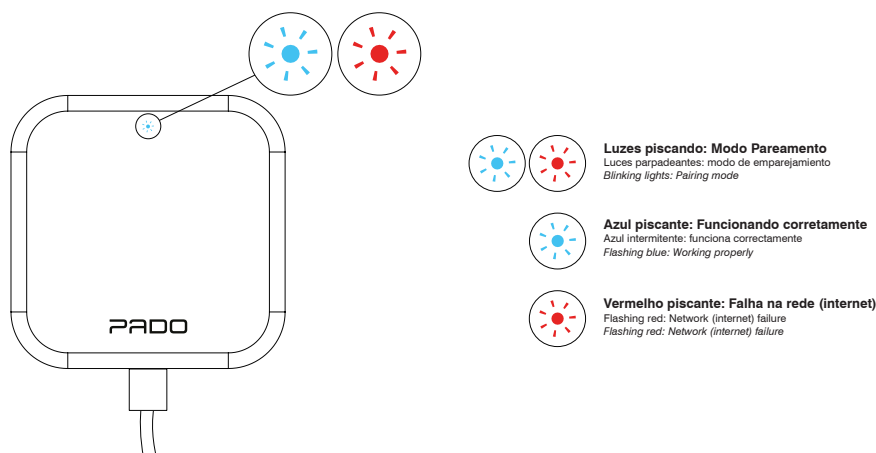


Para finalizar o processo, selecione "OK".
 Para finalizar el proceso, seleccione "OK".
 To conclude the process, select "OK".

Todas as fechaduras digitais que se encontram dentro do alcance do Gateway e associadas a mesma conta, poderão ser associadas ao Gateway. Para que as fechaduras possam ser descobertas, seu teclado numérico deverá estar acessado, para isso toque sobre o mesmo. O Gateway possui um led indicativo de status, conforme a disposto na figura abaixo:

Todas las cerraduras digitales que están dentro del alcance del Gateway y asociadas a la misma cuenta se podrán asociar al Gateway. Para que las cerraduras se puedan descubrir, su teclado numérico deberá estar prendido; para eso tóquelo. El Gateway posee un led indicativo de estatus, de acuerdo con lo dispuesto en la figura siguiente:

All the digital locks that are within the Gateway reach and connected to the same account may be connectd to the Gateway. So that locks may be found, its numeric lock shall be lighted, to do so, touch on it. The Gateway has a status indication led, as shown in the figure below:



Nota 1: Caso o gateway não possa ser encontrado, desligue e ligue-o novamente.

Nota 2: Gateways já cadastrados não poderão ser encontrados. Tais dispositivos só poderão ser gerenciados pelo usuário que realizou seu cadastro.

Nota 3: Para que o Gateway identifique as fechaduras digitais disponíveis, os teclados numéricos das mesmas deverão estar ativados.

Nota 4: Distância máxima teórica entre Gateway e Fechadura é de 61 m, porém, dependendo das condições ambientais (interferências), tal distância pode ser significativamente menor.

Nota 5: A fechadura não acompanha um Gateway. O mesmo deve ser adquirido de forma avulsa.

Nota 1: En caso que el gateway no se pueda encontrar, desconecte y conéctelo nuevamente.

Nota 2: Gateways ya registrados no se podrán encontrar. Dichos dispositivos sólo podrán ser gestionados por el usuario que realizó su registro.

Nota 3: Para que el Gateway identifique las cerraduras digitales disponibles, los teclados numéricos de ellas deberán estar activados.

Nota 4: Distancia máxima teórica entre Gateway y Cerradura es de 61 m, sin embargo, dependiendo de las condiciones ambientales (interferencias), tal distancia puede ser significativamente más corta.

Nota 5: La cerradura no viene con Gateway. Debe adquirirse por separado.

Nota 1: In case the gateway cannot be found, turn it off and turn it on again.

Nota 2: Gateways already registered cannot be found. Such devices can only be managed by the user that performed its registration.

Nota 3: So that the Gateway identifies the digital locks available, the numeric keyboards thereof shall be activated.

Nota 4: Theoretical maximum distance between Gateway and Lock is 61 m; however, depending on the environment conditions (interferences), such distance may be significantly smaller.

Nota 5: The lock does not come with a Gateway. It must be purchased separately.

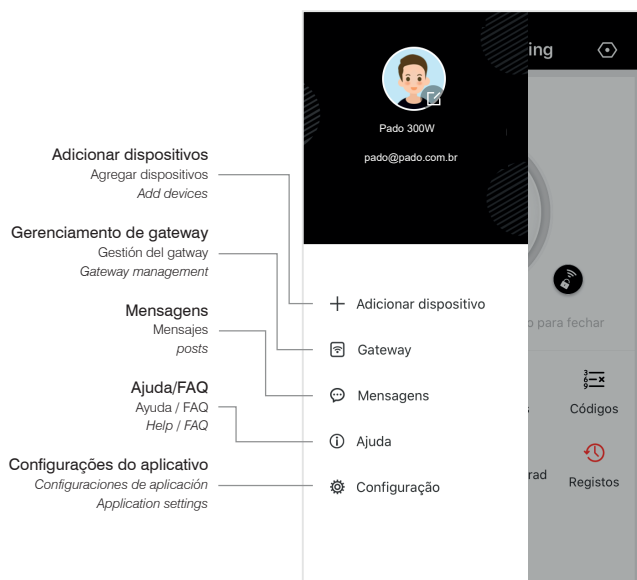
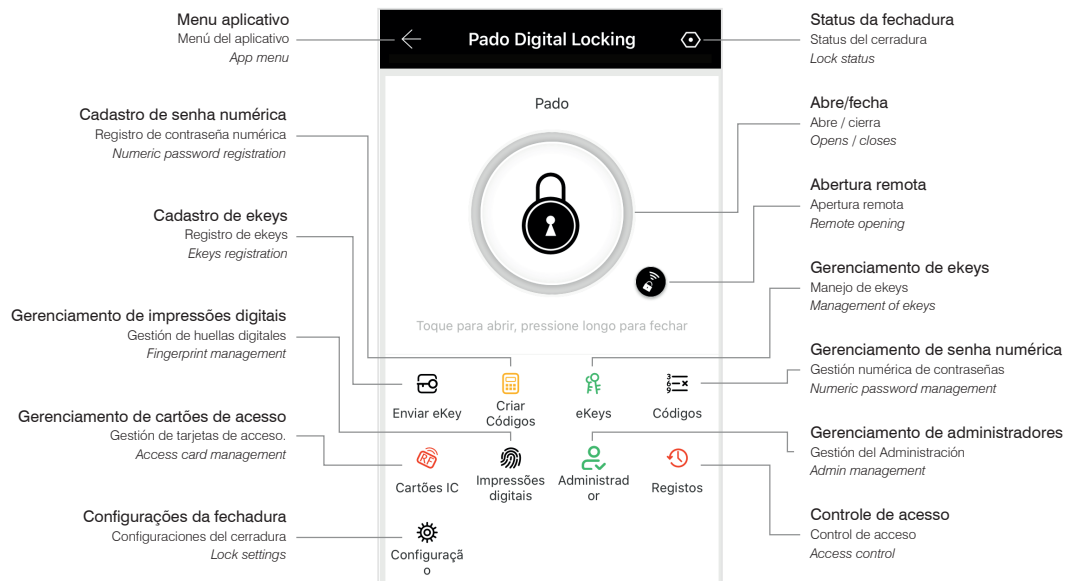
5. Interface do Aplicativo

Interfaz del Aplicativo / App Interface

As configurações da fechadura digital FDE-300W, assim como o cadastros das chaves de acesso, são todas realizadas por meio do aplicativo Pado digital locking. As funções de cada ícone presente na interface do aplicativo estão descritas a seguir:

Las configuraciones de la cerradura digital FDE-300W, así como los registros de las llaves de acceso se realizan por medio del aplicativo Pado digital locking. Las funciones de cada ícono presente en la interfaz del aplicativo están descritas a continuación:

FDE-300W digital lock settings, as well as the access keys registers, are all carried out by means of Pado digital locking app. Functions of each icon present in the app interface are described below:



6. Configuração das Chaves de Acesso

Configuración de las Llaves de Acceso / Access Keys Settings

A fechadura digital FDE-300W permite o registro de até 200 Cartões RFID, 150 senhas numéricas e 200 impressões digitais. Pode-se também realizar o compartilhamento de senhas eletrônicas.

La cerradura digital FDE-300W permite el registro de hasta 200 Tarjetas RFID, 150 claves numéricas y 200 impresiones digitales. También se puede realizar el compartimiento de claves electrónicas.

FDE-300W digital lock enables the register up to 200 RFID Cards, 150 numeric passwords and 200 fingerprints. It can also perform electronic password sharing.

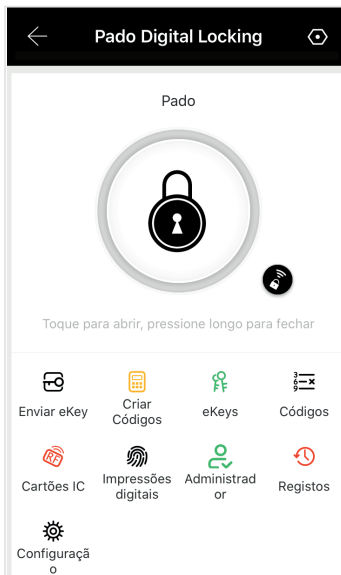
6.1 Cadastro de senha Numérica

Registro de contraseña Numérica / Numeric password Register

O cadastro de senhas pode ser realizado por meio de seis categorias: Permanente, Programado, uma vez, Apagar, Personalizado e Cíclico. As configurações de senha, são acessadas a partir do menu principal de controle da fechadura, selecionando-se “Criar Códigos”.

El registro de claves se puede realizar por medio de seis categorías: Permanente, Programado, una vez, Borrar, Personalizado y Cíclico. A las configuraciones de clave se accede a partir del menú principal de control de la cerradura, seleccionando “Crear Códigos”.

Passwords register may be carried out by means of six categories: Permanent, Programmed, once, Delete, Customized and Cyclical. Password settings are accessed from the main menu of the lock control, selecting “Create Codes”.



6.1.1 Senha numérica Modo Permanente

Clave numérica Modo Permanente / Permanent Mode numeric Password

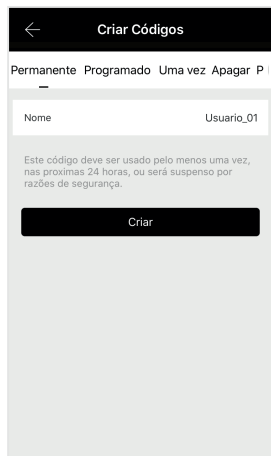
A criação de uma senha numérica por meio desse modo, gera uma senha aleatória, sem período de validade. Para criar a senha numérica nesse modo, os seguintes passos deverão ser seguidos:

La creación de una clave numérica por medio de ese modo genera una clave aleatoria, sin período de validez. Para crear la clave numérica en ese modo se deben seguir los siguientes pasos:

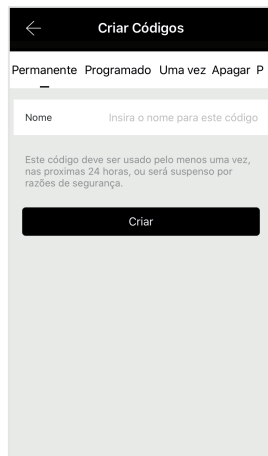
Permanent Mode numeric Password



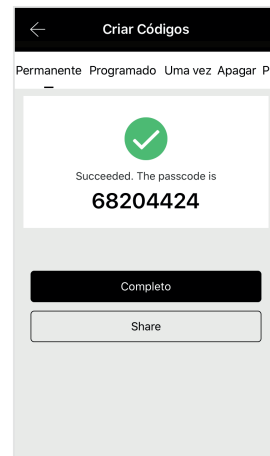
Selecione o modo Permanente.
 Seleccione el modo Permanente.
 Select Permanent mode.



Insira um nome de identificação para a senha.
 Inserte un nombre de identificación para la clave.
 Enter an identification name to the password.



Na sequência selecione o ícone "Criar".
 En la secuencia, seleccione el ícono "Crear".
 After that, select icon "Create".



A senha gerada será exibida. Para finalizar selecione "Completo".
 Se exhibirá la clave generada. Para finalizar, seleccione "Completo".
 The password generated will be shown. To conclude, select "Concluded".

Para que a senha seja validada, a mesma deverá ser utilizada pelo menos uma vez nas 24 horas seguintes a sua criação.
 Para que la clave se valide, se deberá utilizar por lo menos una vez en las 24 horas siguientes a su creación.
 So that the password is validated, it shall be used at least once within 24 hours after its creation.

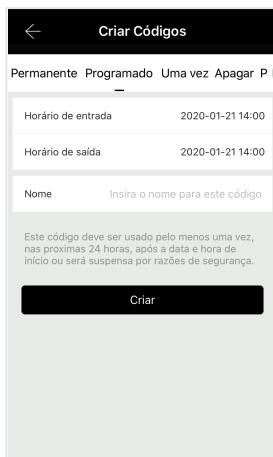
6.1.2 Senha numérica Modo Programado

Clave numérica Modo Programado / Programmed Mode numeric Password

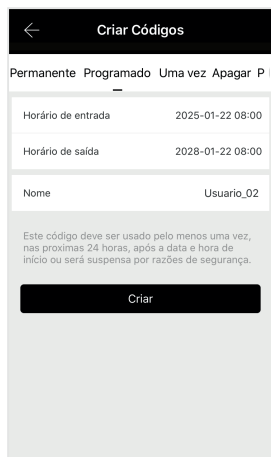
A criação de uma senha numérica por meio desse modo, gera uma senha aleatória, com período de validade a ser definido. Para criar uma senha numérica nesse modo, os seguintes passos deverão ser seguidos:

La creación de una clave numérica por medio de ese modo genera una clave aleatoria, con período de validez a definir. Para crear una clave numérica en ese modo se deberán seguir los siguientes pasos:

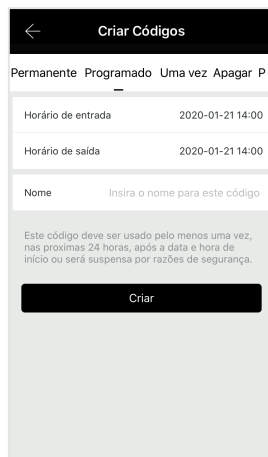
A numeric password creation by means of this mode generates a random password, with validity period. To create numeric password in this mode, the steps below shall be followed:



Selecione o modo Programado.
 Seleccione el modo Programado.
 Select Programmed mode.



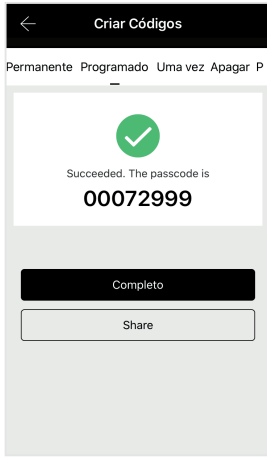
Na sequência selecione o período de sua validade: Data de início e de fim.
 En la secuencia, seleccione el período de validez: Fecha de inicio y de final.
 After that, select its validity period: Start and end date.



Insira um nome de identificação para a senha.
 Inserte un nombre de identificación para la clave.
 Enter an identification name to the password.



Na sequência selecione o ícone "Criar".
 En la secuencia, seleccione el ícono "Crear".
 After that, select icon "Create".



A senha gerada será exibida. Para finalizar seleccione "Completo".
 Se exhibirá la clave generada. Para finalizar, seleccione "Completo".
 The password generated will be shown. To conclude, select "Concluded".

Para que a senha seja validada, a mesma deverá ser utilizada pelo menos uma vez nas 24 horas seguintes a sua criação.
 Para que la clave se valide, se deberá utilizar por lo menos una vez en las 24 horas siguientes a su creación.
 So that the password is validated, it shall be used at least once within 24 hours after its creation.

6.1.3 Senha numérica Modo Uma vez

Clave numérica Modo Una vez / Once Mode numeric Password

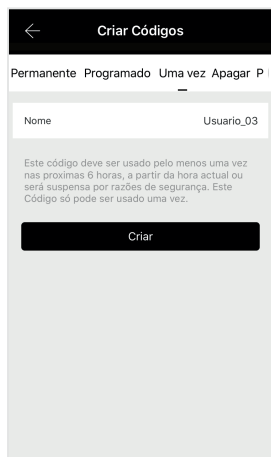
A criação de uma senha numérica por meio desse modo, gera uma senha aleatória, a qual poderá ser utilizada apenas uma única vez. Para criar uma senha numérica nesse modo, os seguintes passos deverão ser seguidos:

La creación de una clave numérica por medio de ese modo genera una clave aleatoria, la cual se podrá utilizar apenas una única vez. Para crear una clave numérica en ese modo se deberán seguir los siguientes pasos:

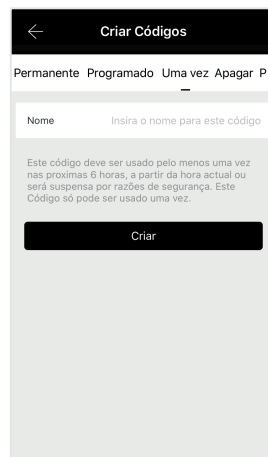
A numeric password creation by means of this mode generates a random password, which may be used just once. To create numeric password in this mode, the steps below shall be followed:



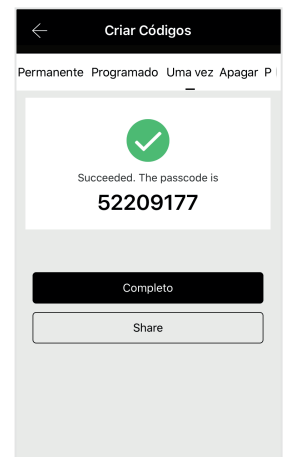
Selecione o modo Uma vez.
 Seleccione el modo una vez.
 Select the mode once.



Insira um nome de identificação para a senha.
 Inserte un nombre de identificación para la clave.
 Enter an identification name to the password.



Na sequência seleccione o icone "Criar".
 En la secuencia, seleccione el icono "Crear".
 After that, select icon "Create".



A senha gerada será exibida. Para finalizar seleccione "Completo".
 Se exhibirá la clave generada. Para finalizar, seleccione "Completo".
 The password generated will be shown. To conclude, select "Concluded".

Para que a senha seja validada, a mesma deverá ser utilizada pelo menos uma vez nas 24 horas seguintes a sua criação.
 Para que la clave se valide, se deberá utilizar por lo menos una vez en las 24 horas siguientes a su creación.
 So that the password is validated, it shall be used at least once within 24 hours after its creation.

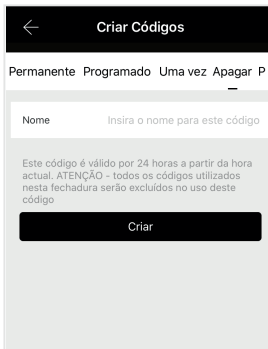
6.1.4 Apagar

Borrar / Delete

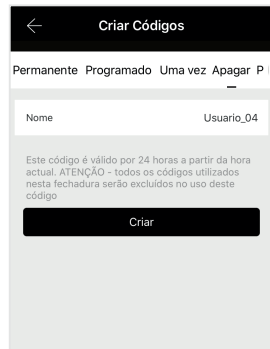
A criação de uma senha numérica por meio desse modo, gera uma senha aleatória, a qual terá como função apagar todas as chaves de acesso registradas na fechadura. Para criar uma senha numérica nesse modo, os seguintes passos deverão ser seguidos:

La creación de una clave numérica por medio de ese modo genera una clave aleatoria, la cual tendrá como función borrar todas las llaves de acceso registradas en la cerradura. Para crear una clave numérica en ese modo se deberán seguir los siguientes pasos:

A numeric password creation by means of this mode generates a random password, which will have the function of deleting all the access keys registered in the lock. To create numeric password in this mode, the steps below shall be followed:



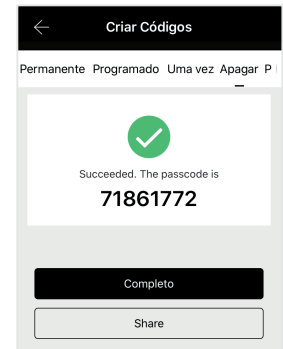
Selecione o modo Apagar.
*Seleccione el modo borrar.
Select delete mode.*



Insira um nome de identificação para a senha.
*Inserte un nombre de identificación para la clave.
Enter an identification name to the password.*



Na sequência selecione o ícone "Criar".
*En la secuencia, seleccione el icono "Crear".
After that, select icon "Create".*



A senha gerada será exibida. Para finalizar selecione "Completo".
*Se exhibirá la clave generada. Para finalizar, seleccione "Completo".
The password generated will be shown. To conclude, select "Concluded".*

Para que a senha seja validada, a mesma deverá ser utilizada pelo menos uma vez nas 24 horas seguintes a sua criação.

Para que la clave se valide, se deberá utilizar por lo menos una vez en las 24 horas siguientes a su creación.

So that the password is validated, it shall be used at least once within 24 hours after its creation.

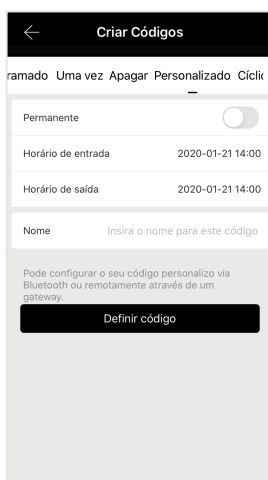
6.1.5 Personalizado

Personalizado / Customized

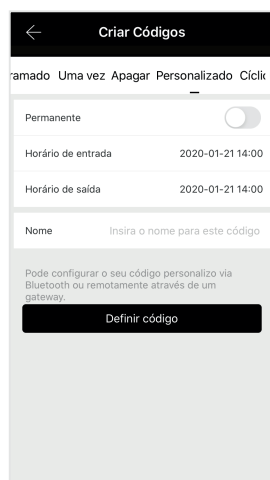
A criação de uma senha numérica por meio desse modo, permite gerar uma senha de acordo com sua preferência, podendo ser configurada em modo permanente ou com uma validade. Para criar uma senha numérica nesse modo, os seguintes passos deverão ser seguidos:

La creación de una clave numérica por medio de ese modo permite generar una clave según su preferencia, pudiéndose configurar en modo permanente o con una validez. Para crear una clave numérica en ese modo se deberán seguir los siguientes pasos:

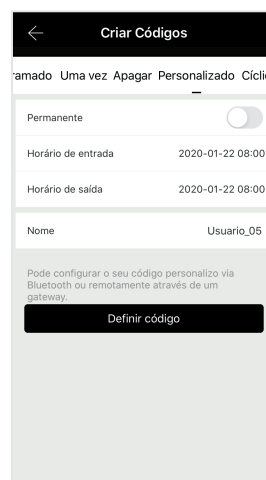
The creation of a numeric password by means of this mode, enables to generate a password according to your preference, and may be set in permanent mode or in validity mode. To create numeric password in this mode, the steps below shall be followed:



Selecione o modo Personalizado.
*Seleccione el modo Personalizado.
Select Customized mode.*



Na sequência defina seu modo de operação: Permanente ou com validade, definindo sua data de início e fim.
*En la secuencia, defina e inserte un nombre y modo de operación: Permanente o con validez, definiendo su fecha de inicio y final.
After that, define your Enter a name mode of operation: Permanent or with validity, defining our start and end date.*



Na sequência nomeie a senha, selecionando por fim o ícone "Definir código".
*En la secuencia, nombre la clave, seleccionando finalmente el icono "Definir código".
After that, name the password, selecting, at last, icon "Define code".*



Insira uma senha com 6 a 8 dígitos. Selecione "OK" para concluir.
*Inserte una clave con 6 a 8 dígitos. Seleccione "OK" para concluir.
Enter a password with 6 to 8 digits. Select "OK" to conclude.*

Para que a senha seja validada, a mesma deverá ser utilizada pelo menos uma vez nas 24 horas seguintes a sua criação.
 Para que la clave se valide, se deberá utilizar por lo menos una vez en las 24 horas siguientes a su creación.
 So that the password is validated, it shall be used at least once within 24 hours after its creation.

6.1.6 Cíclico

Cíclico / Cyclical

A criação de uma senha numérica por meio desse modo, gera uma senha aleatória, a qual terá sua validade renovada periodicamente.

Para criar uma senha numérica nesse modo, os seguintes passos deverão ser seguidos:

creación de una clave numérica por medio de ese modo genera una clave aleatoria, para la cual se renovará periódicamente su validez. Para crear una clave numérica en ese modo se deberán seguir los siguientes pasos:

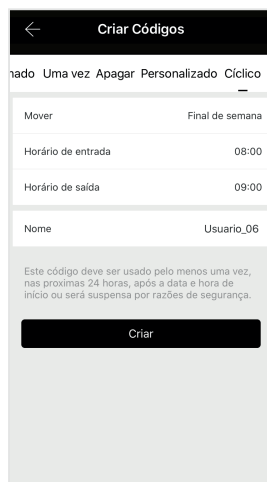
A numeric password creation by means of this mode generates a random password, which will have its validity periodically renewed. To create numeric password in this mode, the steps below shall be followed:



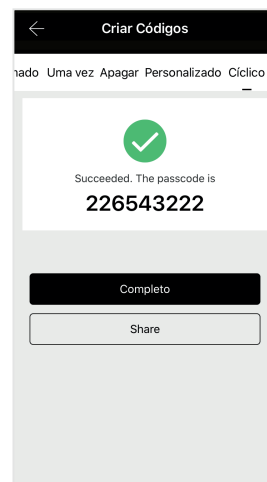
Selezione o modo cíclico.
 Seleccione el modo cíclico.
 Select cyclic mode.



Defina o período de sua validade: Dia(s) da semana e horário.
 Defina el período de su validez: Día(s) de la semana y horario.
 Define its validity period: Day(s) of the week and time.



Insira um nome de identificação para a senha.
 Inserte un nombre de identificación para la clave.
 Enter an identification name to the password.



A senha gerada será exibida. Para finalizar seleccione "Completo".
 Se exhibirá la clave generada. Para finalizar, seleccione "Completo".
 The password generated will be shown. To conclude, select "Concluded".

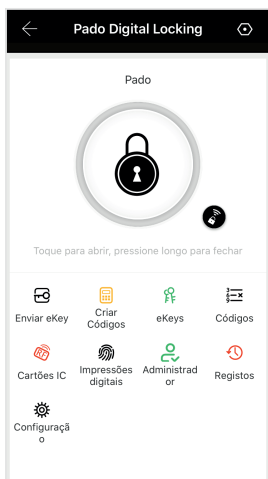
6.2 Exclusão de senha Numérica

Exclusión única de clave Numérica / Unique Numeric password Exclusion

As senhas cadastradas podem ser visualizadas na função "Códigos", disponível no menu principal de controle da fechadura. O modo de seu registro também pode ser observado.

Las claves registradas se pueden visualizar en la función "Códigos", disponible en el menú principal de control de la cerradura. El modo de registro también se puede observar.

The registered passwords can be viewed in the "Codes" function, available in the main lock control menu. Your registration mode can also be observed



6.2.1 Exclusão única de senha Numérica

Exclusión única de clave Numérica / All Numeric password Exclusion

Para excluir apenas uma senha numérica, os seguintes passos deverão ser seguidos:

Para excluir apenas una clave numérica se deberán seguir los siguientes pasos:

To exclude only one numeric password, the steps below shall be followed:



Selecione a senha que deseja-se.
Seleccione la clave que se desea.
Select the password you desire.



Na sequência deslize-a para o lado esquerdo, até que a operação seja concluída.
En la secuencia, deslice hacia el lado izquierdo, hasta que la operación se concluya.
After it, slide it to the left side, until the operation is concluded.

6.2.2 Exclusão de todas senhas Numéricas.

Exclusión de todas las claves Numéricas / All Numeric password Exclusion

Todas as senhas numéricas cadastradas na fechadura digital FDE-300W podem ser excluídas de uma única vez, para isso os seguintes passos deverão ser seguidos:

Todas las claves numéricas registradas en la cerradura digital FDE-300W se pueden excluir de una única vez; para eso se deberán seguir los siguientes pasos:

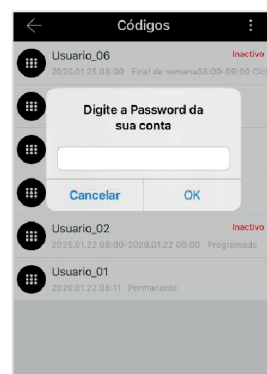
All numeric passwords registered in the FDE-300W digital lock can be excluded at once, to do so; the steps below shall be followed:



Selecione o ícone "⋮"
Seleccione el ícono "⋮"
Select icon "⋮"



Na sequência selecione "Reiniciar Códigos".
En la secuencia, seleccione "Reiniciar Códigos".
After, select "Restart Codes".



Para concluir o processo, insira a senha de sua conta, a qual se encontra cadastrada no aplicativo.
Para concluir el proceso, inserte la clave de su cuenta, la cual está registrada en el aplicativo.
To conclude the process, enter your account password, which is registered in the app.

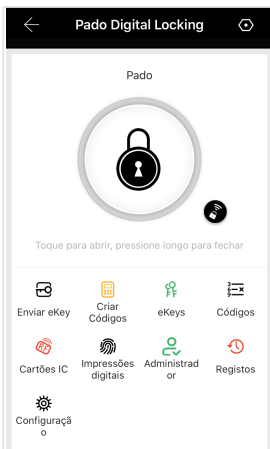
6.3 Cadastro de Cartões de acesso

Registro de Tarjetas de acceso / Access Cards Register

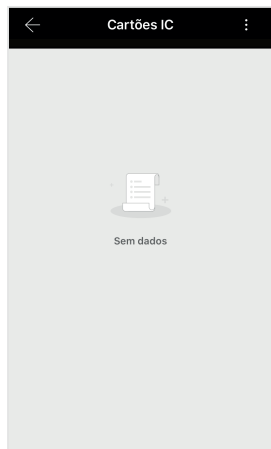
Para realizar o cadastro de cartões de acesso, os seguintes passos deverão ser seguidos:

Para realizar el registro de tarjetas de acceso se deberán seguir los siguientes pasos:

To register access cards, the steps below shall be followed:



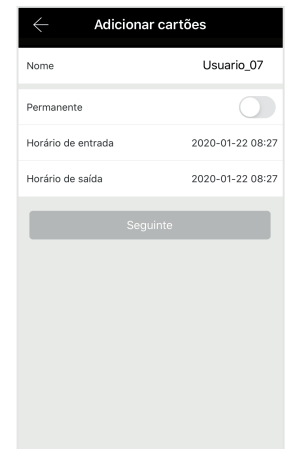
A partir do menu principal de controle da fechadura, selecionando-se "Cartões IC".
A partir del menú principal de control de la cerradura, seleccionando "Tarjetas IC".
From the lock control main menu, select "IC Cards".



Selecione o ícone "Sem dados".
Seleccione el ícono "Sem dados".
Select icon "Sem dados".



Na sequência selecione "Adicionar Cartões".
En la secuencia, seleccione "Agregar Tarjetas".
After, select "Add Cards".



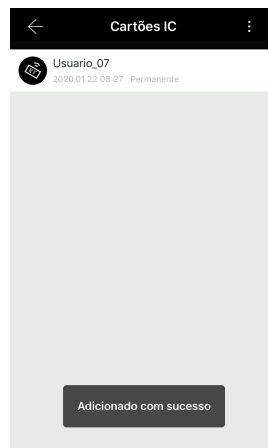
Insira um nome de identificação para o cartão a ser cadastrado, assim como o modo de seu registro: Permanente ou com validade. Caso necessário, insira a data início e de fim de sua validade.
Insere un nombre de identificación para la tarjeta a registrar, así como el modo de su registro: Permanente o con validez. En caso que sea necesario, inserte la fecha de inicio y de final de su validez.
Enter an identification name to the card to be registered, as well as its register mode: Permanent or with validity. In case it is necessary, enter the start and end date to its validity.



Para continuar, selecione "Seguinte".
Para seguir, seleccione "Siguinte".
To go on, select "Following".



Na sequência, posicione o cartão a ser cadastrado sob o leitor da fechadura.
En la secuencia, posicione la tarjeta a registrar bajo el lector de la cerradura.
After, position the card to be registered under the lock reader.



O processo de registro é concluído automaticamente.
El proceso de registro se concluye automáticamente.
Register process is automatically concluded.



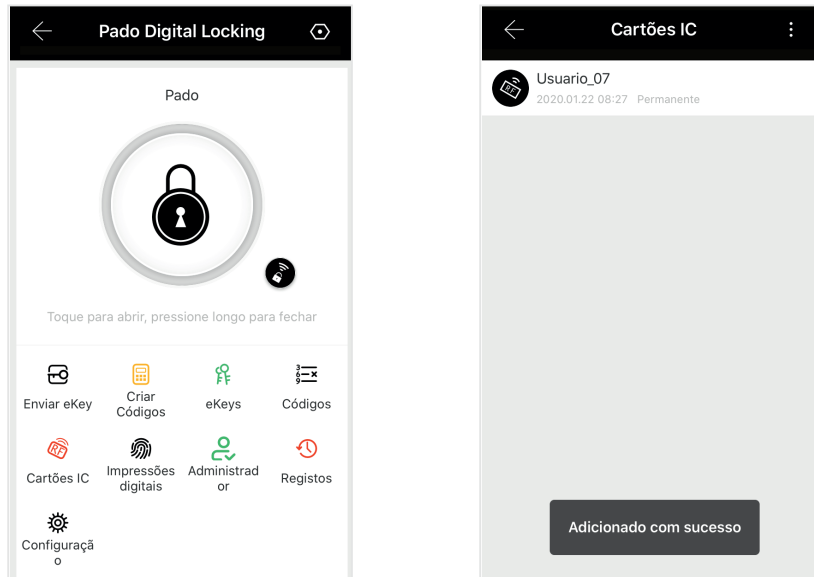
6.4 Exclusão Cartões de acesso

Exclusión de Tarjetas de acceso. / Access Cards exclusion.

Os cartões cadastrados podem ser visualizados na função “Cartão IC”, disponível no menu principal de controle da fechadura. O modo de seu registro também pode ser observado.

Las tarjetas registradas se pueden ver en la función "Tarjeta IC", disponible en el menú de control de bloqueo principal. La forma de su registro también se puede observar.

The registered cards can be viewed in the "IC Card" function, available in the main lock control menu. Your registration mode can also be observed.



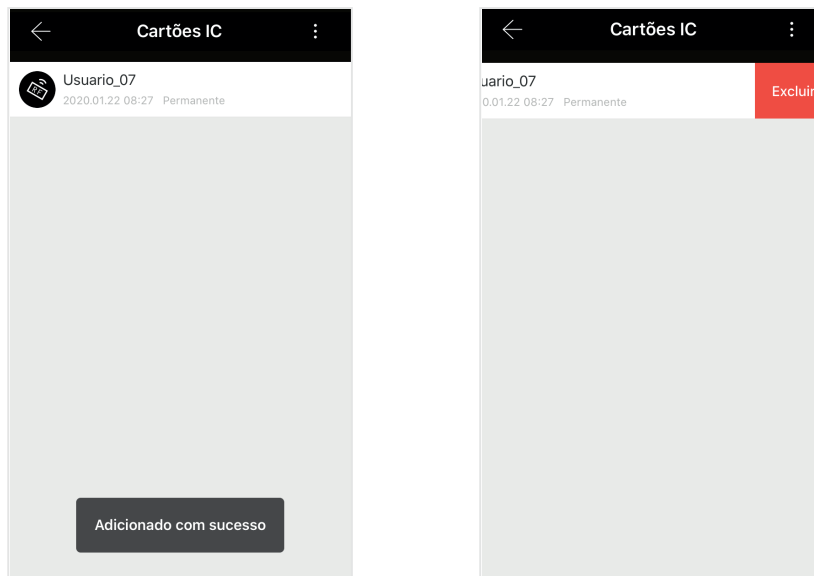
6.4.1 Exclusão Única de Cartão de acesso

Exclusión Única de Tarjeta de acceso / Unique Access Card Exclusion

Para excluir apenas um cartão de acesso, os seguintes passos deverão ser seguidos:

Para excluir apenas un tarjeta de acceso se deberán seguir los siguientes pasos:

To exclude only one access card, the steps below shall be followed:



Selecione o cartão que deseja-se excluir.
Seleccione la tarjeta que se desea excluir.
Select the card to be excluded.

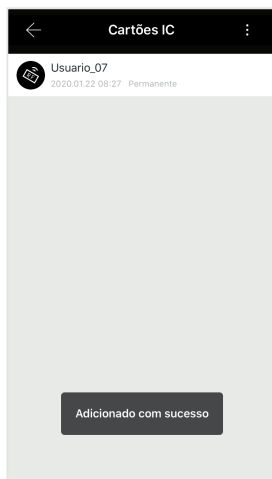
Na sequencia deslize-a para o lado esquerdo, até que a operação seja concluída.
En la secuencia, deslice hacia el lado izquierdo, hasta que la operación se concluya.
After it, slide it to the left side, until the operation is concluded

6.4.2 Exclusão de todos Cartões de acesso

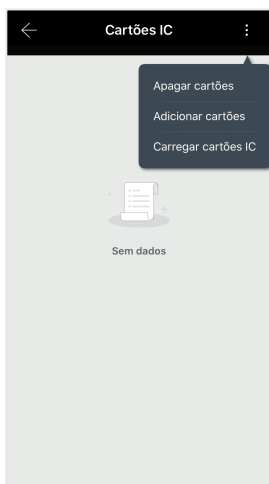
Exclusión de todas las Tarjetas de acceso / All access Cards Exclusion

Todas os cartões cadastrados na fechadura digital FDE-300W podem ser excluídos de uma única vez, para isso os seguintes passos deverão ser seguidos:

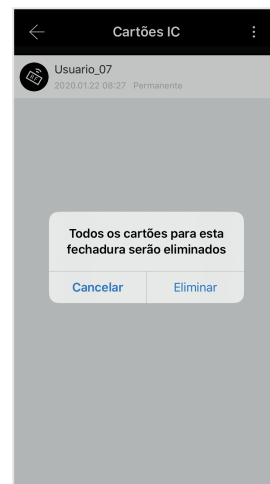
Todas las tarjetas registradas en la cerradura digital FDE-300W se pueden excluir de una única vez; para eso se deberán seguir los siguientes pasos:
All cards registered in the FDE-300W digital lock can be excluded at once, to do so, the steps below shall be followed:



Selezione o icone "⋮"
Seleccione el icono "⋮"
Select icon "⋮"



Na sequencia seleccione "Apagar Cartões".
En la secuencia, seleccione "Borrar Tarjetas".
After, select "Delete Cards".



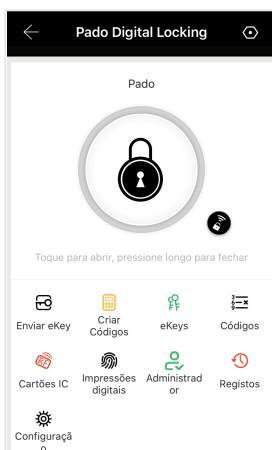
Para concluir o processo, insira a senha do administrador
Para concluir el proceso, inserte la clave del administrador.
To complete the process, enter the administrator password.

6.5 Cadastro de Impressões digitais

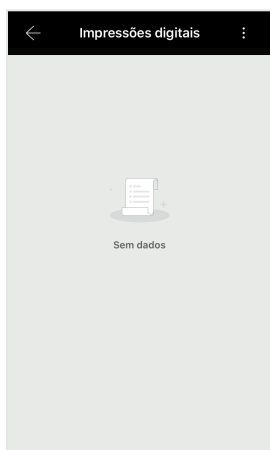
Registro de Impresiones digitales / Fingerprints Register

Para realizar o cadastro de impressões digitais, os seguintes passos deverão ser seguidos:

Para realizar el registro de impresiones digitales se deberán seguir los siguientes pasos:
To register fingerprints, the steps below shall be followed:



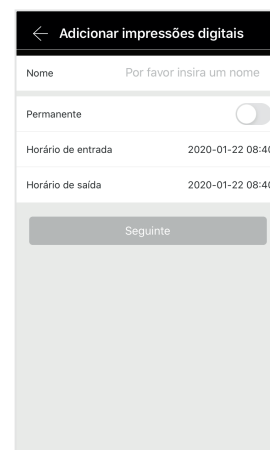
A partir do menu principal de controle da fechadura, seleccione "Impressões digitais"
partir del menú principal de control de la cerradura, seleccione "Impresiones digitales"
From the lock control main menu, select "fingerprints".



Selezione o icone "⋮"
Seleccione el icono "⋮"
Select icon "⋮"



Na sequencia seleccione "Adicionar impressões digitais".
En la secuencia, seleccione "Agregar impresiones digitales".
After, select "Add fingerprints".



Insira um nome de identificação para a impressão digital, assim como o modo de seu registro: Permanente ou com validade. Caso necessário, insira a data de início e de fim de sua validade.

Inserte un nombre de identificación para la impresión digital, así como el modo de su registro: Permanente o con validez. En caso que sea necesario, inserte la fecha de inicio y de final de su validez. Insira um nome de identificação para a impressão digital, assim como o modo de seu registro: Permanente ou com validade. Caso necessário, insira a data de início e de fim de sua validade.

Enter an identification name to the fingerprint, as well as its register mode: Permanent or with validity. In case it is necessary, enter the start and end date of its validity.



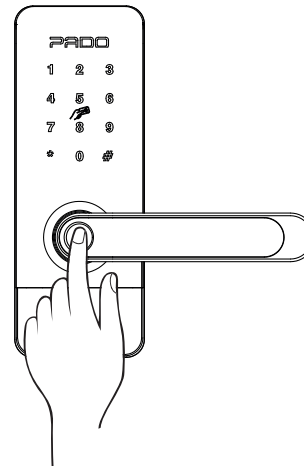
Para proceguir seleccione: "Seguinte".
 Para proseguir, seleccione: "Siguierte".
 To go on, select: "Following".



Para iniciar o processo de cadastro seleccione: "Iniciar".
 Para iniciar el proceso de registro seleccione: "Iniciar".
 To start register process select: "Start".



Posicione o dedo sob o leitor biometrico da fechadura, repetindo o processo por quatro vezes.
 Posicione el dedo bajo el lector biométrico de la cerradura, repitiendo el proceso cuatro veces.
 Position the finger under the lock biometric reader, repeating the process four times.



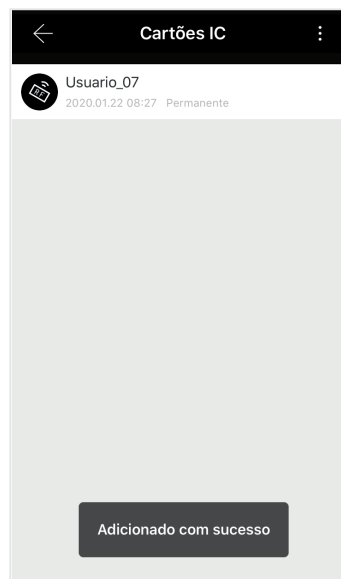
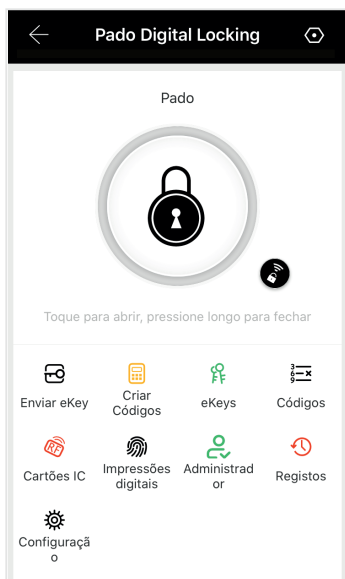
6.6 Exclusão de Impressões digitais

Exclusión de Impresiones digitales / Fingerprints Exclusion

As impressões digitais cadastradas podem ser visualizadas na função "Impressão digital", disponível no menu principal de controle da fechadura. O modo de seu registro também pode ser observado.

Las impresiones digitales registradas se pueden visualizar en la función "Impresión digital", disponible en el menú principal de control de la cerradura. El modo de registro también se puede observar.

Fingerprints registered may be seen in function "Fingerprint", available in the lock control main menu. Its register mode can also be seen.



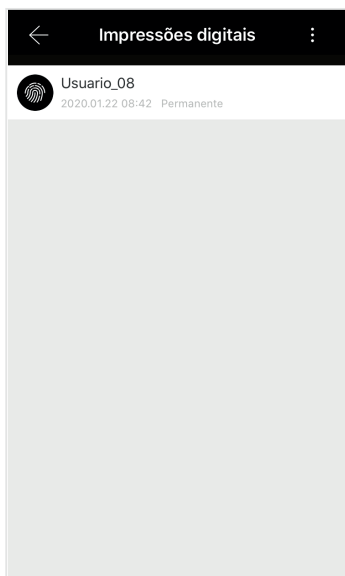
6.6.1 Exclusão Única de Impressão digital

Exclusión Única de Impresión digital / Unique Fingerprint Exclusion

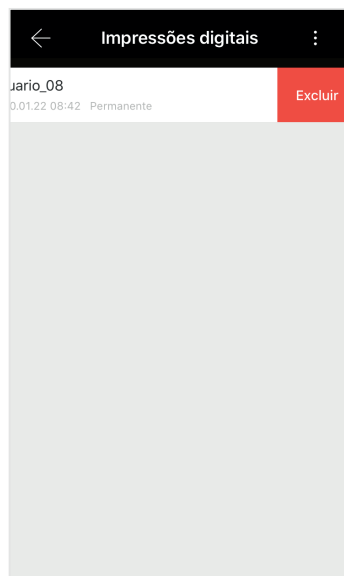
Para excluir apenas uma impressão digital, os seguintes passos deverão ser seguidos:

Para excluir apenas una impresión digital se deberán seguir los siguientes pasos:

To exclude only one fingerprint, the steps below shall be followed:



Selecione a digital que deseja-se excluir.
Seleccione la digital que se desea excluir.
Select the fingerprint to be excluded.



Na sequência deslize-a para o lado esquerdo, até que a operação seja concluída.
En la secuencia, deslice hacia el lado izquierdo, hasta que la operación se concluya.
After it, slide it to the left side, until the operation is concluded.

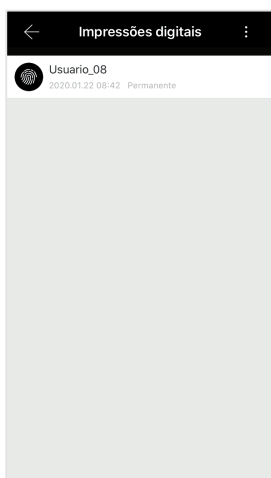
6.6.2 Exclusão de todas impressões digitais

Exclusión de todas las impresiones digitales / All Fingerprints Exclusion

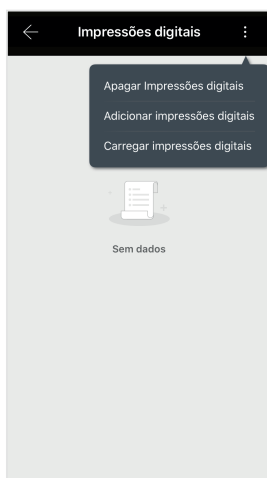
Todas as impressões digitais cadastradas na fechadura digital FDE-300W podem ser excluídas de uma única vez, para isso os seguintes passos deverão ser seguidos:

Todas las impresiones digitales registradas en la cerradura digital FDE-300W se pueden excluir de una única vez; para eso se deberán seguir los siguientes pasos:

All fingerprints registered in the FDE-300W digital lock can be excluded at once, to do so the steps below shall be followed:



Selecione o ícone "⋮"
Seleccione el ícono "⋮"
Select icon "⋮"



Na sequência selecione "Apagar impressões digitais".
En la secuencia, seleccione "Apagar impresiones digitales".
After, select "Delete fingerprints".



Para concluir o processo, insira a senha do administrador.
Para concluir el proceso, inserte la clave del administrador.
To conclude the process, enter the manager password.

6.7 eKey

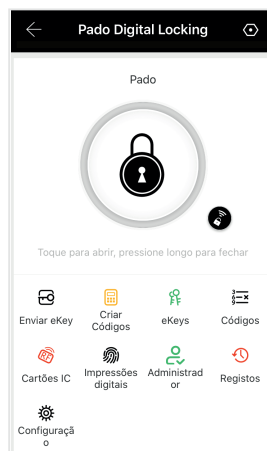
eKey / eKey

A fechadura digital FDE-300W permite o envio de chaves de acesso eletrônicas, ou seja, permite gerar senhas de acessos remotamente, sem a necessidade de contato físico com a fechadura. As chaves eletrônicas podem ser compartilhadas com terceiros, de acordo com o cadastro do usuário realizado no aplicativo Pado digital locking. Para a criação e envios das chaves eletrônicas, a fechadura digital FDE-300W deverá estar conectada à internet por meio de seu gateway.

As chaves eletrônicas podem ser geradas a partir da função enviar ekey disponível no menu principal de controle, sob quatro diferentes modos: Programado, permanente, uma vez e cíclico.

La cerradura digital FDE-300W permite el envío de claves de acceso electrónicas, es decir, permite generar claves de accesos remotamente, sin la necesidad de contacto físico con la cerradura. Las claves electrónicas se pueden compartir con terceros, de acuerdo con el registro del usuario realizado en el aplicativo Pado digital locking. Para la creación y envío de las claves electrónicas, la cerradura digital FDE-300W deberá estar conectada a la Internet por medio de su gateway. Las claves electrónicas se pueden generar a partir de la función enviar ekey, disponible en el menú principal de control, de cuatro formas distintas Programado, permanente, una vez y cíclico.

FDE-300W digital lock enables forwarding electronic access keys, i.e., it enables to generate accesses passwords remotely, with no need of physical contact with the lock. Electronic keys can be shared with third parties, according to the user register, carried out in the Pado digital locking app. To create and forward electronic keys, the FDE-300W digital lock shall be connected to the Internet by means of its gateway. Electronic keys can be generated from the function forward ekey available in the control main menu, under four different modes: Programmed, permanent, once and cyclical.



6.7.1 eKey modo Programado

eKey modo Programado / Programmed Mode eKey

A criação de uma eKey por meio desse modo, gera uma senha aleatória, com período de validade a ser definido. Para criar e compartilhar uma eKey nesse modo, os seguintes passos deverão ser seguidos:

La creación de una eKey por medio de ese modo genera una clave aleatoria, con período de validez a definir. Para crear y compartir una eKey en ese modo, se deberán seguir los siguientes pasos:

An eKey password creation by means of this mode generates a random password, with validity period to be defined. To create numeric password in this mode, the steps below shall be followed:

Seleccione o modo Programado.
Seleccione el modo Programado.
Select cyclic mode.

Na sequência informe as informações do usuário que receberá a eKey (E-mail ou número telefônico).
En la secuencia, informe las informaciones del usuario que recibirá la eKey (E-mail o número telefónico).
After that, inform the user informations that will receive the eKey (email or phone number)

Identifique o usuário por meio de um nome.
Identifique al usuario por medio de un nombre.
Identify the user by means of a name.

Defina a validade da senha, data de início e de fim.
Defina la validez de la clave, fecha de inicio y de final.
Define the password validity, start and end date.

Por fim, defina as permissões a serem concedidas: **Permissão para abertura remota e modo administrador.**
 Por fin, defina los permisos que se concederán: **Permiso para abertura remota y modo administrador.**
 Por fim, defina as permissões a serem concedidas: **Permissão para abertura remota e modo administrador.**
 At last, define the permissions to be granted: **Permission for remote opening and manager mode.**

Para finalizar o processo, **selecione "Enviar".**
 Para finalizar el proceso, **seleccione "Enviar".**
 To conclude the process, **select "Send".**

6.7.2 eKey modo Permanente

eKey modo Permanente / Permanent Mode eKey

A criação de uma eKey por meio desse modo, gera uma senha aleatória, sem período de validade. Para criar e compartilhar uma eKey nesse modo, os seguintes passos deverão ser seguidos:

La creación de una eKey por medio de ese modo genera una clave aleatoria, sin período de validez. Para crear y compartir una eKey en ese modo, se deberán seguir los siguientes pasos:

An eKey creation by means of this mode generates a random password, without validity period. To create and share an eKey in this mode, the steps below shall be followed:

Selecione o modo Permanente.
 Seleccione el modo Permanente.
 Select Permanent mode.

Na sequência informe as informações do usuário que receberá a eKey (E-mail ou número telefônico).
 En la secuencia, informe las informaciones del usuario que recibirá la eKey (E-mail o número telefónico).
 After that, inform the user informations that will receive the eKey (email or phone number)

Identifique o usuário por meio de um nome.
 Identifique al usuario por medio de un nombre.
 Identify the user by means of a name.

Por fim, defina as permissões a serem concedidas: Permissão para abertura remota e modo administrador.
 Por fin, defina los permisos que se concederán: **Permiso para abertura remota y modo administrador.**
 At last, define the permissions to be granted: **Permission for remote opening and manager mode.**

Para finalizar o processo, selecione "Enviar".
 Para finalizar el proceso, **seleccione "Enviar".**
 To conclude the process

6.7.3 eKey modo Uma vez

eKey modo Uma vez / Once Mode eKey

A criação de uma eKey por meio desse modo, gera uma senha aleatória, a qual poderá ser utilizada apenas uma única vez. Para criar e compartilhar uma eKey nesse modo, os seguintes passos deverão ser seguidos:

La creación de una eKey por medio de ese modo genera una clave aleatoria, la cual se podrá utilizar apenas una única vez. Para crear y compartir una eKey en ese modo, se deberán seguir los siguientes pasos:

An eKey creation by means of this mode generates a random password, which may be used just once. To create and share an eKey in this mode, the steps below shall be followed:

The screenshot shows the 'Enviar eKey' screen with the 'Uma vez' mode selected. The 'Destinatário' field is empty, and the 'Nome' field contains the placeholder text 'Por favor digite um nome para esta eKey'. The 'Permitir abertura remota' toggle is turned off. A note at the bottom states: 'A e-Key de uma só utilização é válida por uma hora e só pode ser usado uma vez.' The 'Enviar' button is visible at the bottom.

Selecione o modo Uma vez.
Seleccione el modo Una vez.
Select the mode once.

The screenshot shows the 'Enviar eKey' screen with the 'Uma vez' mode selected. The 'Destinatário' field is empty, and the 'Nome' field contains the placeholder text 'Por favor digite um nome para esta eKey'. The 'Permitir abertura remota' toggle is turned off. A note at the bottom states: 'A e-Key de uma só utilização é válida por uma hora e só pode ser usado uma vez.' The 'Enviar' button is visible at the bottom.

Na sequência informe as informações do usuário que receberá a eKey (E-mail ou número telefônico).
En la secuencia, informe las informaciones del usuario que recibirá la eKey (E-mail o número telefónico).
After that, inform the user informations that will receive the eKey (email or phone number)

The screenshot shows the 'Enviar eKey' screen with the 'Uma vez' mode selected. The 'Destinatário' field is empty, and the 'Nome' field contains the placeholder text 'Por favor digite um nome para esta eKey'. The 'Permitir abertura remota' toggle is turned on. A note at the bottom states: 'A e-Key de uma só utilização é válida por uma hora e só pode ser usado uma vez.' The 'Enviar' button is visible at the bottom.

Identifique o usuário por meio de um nome.
Identifique al usuario por medio de un nombre.
Identify the user by means of a name.

The screenshot shows the 'Enviar eKey' screen with the 'Uma vez' mode selected. The 'Destinatário' field is empty, and the 'Nome' field contains the placeholder text 'Por favor digite um nome para esta eKey'. The 'Permitir abertura remota' toggle is turned on. A note at the bottom states: 'A e-Key de uma só utilização é válida por uma hora e só pode ser usado uma vez.' The 'Enviar' button is visible at the bottom.

Por fim, defina as permissões a serem concedidas: Permissão para abertura remota.
Por fin, defina los permisos que se concederán: Permiso para abertura remota
To conclude the process, select "Send".

The screenshot shows the 'Enviar eKey' screen with the 'Uma vez' mode selected. The 'Destinatário' field is empty, and the 'Nome' field contains the placeholder text 'Por favor digite um nome para esta eKey'. The 'Permitir abertura remota' toggle is turned on. A note at the bottom states: 'A e-Key de uma só utilização é válida por uma hora e só pode ser usado uma vez.' The 'Enviar' button is visible at the bottom.

Para finalizar o processo, selecione "Enviar".
Para finalizar el proceso, seleccione "Enviar".
To conclude the process, select "Send".

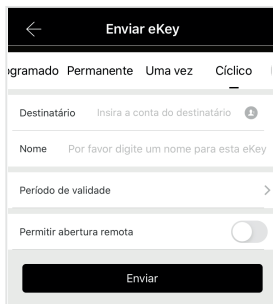
6.7.4 eKey modo Ciclico

eKey modo Ciclico / Cyclic Mode eKey

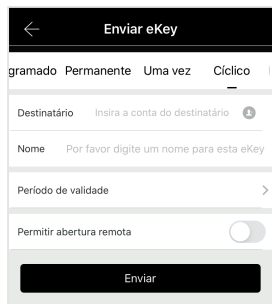
A criação de uma eKey por meio desse modo, gera uma senha aleatória, a qual possui seu período de validade renovado periodicamente. Para criar e compartilhar uma eKey nesse modo, os seguintes passos deverão ser seguidos:

La creación de una eKey por medio de ese modo genera una clave aleatoria, la cual posee su período de validez renovado periódicamente. Para crear y compartir una eKey en ese modo, se deberán seguir los siguientes pasos:

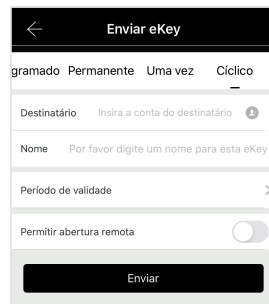
An eKey creation by means of this mode generates a random password, which has its validity period renewed periodically. To create and share an eKey in this mode, the steps below shall be followed:



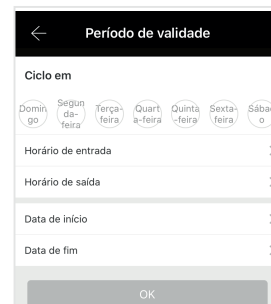
Selecione o modo Uma vez
*Seleccione el modo Una vez
 Select the mode Once.*



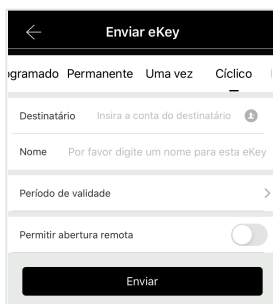
Na sequência informe as informações do usuário que receberá a eKey (E-mail ou número telefónico).
*En la secuencia, informe las informaciones del usuario que recibirá la eKey (E-mail o número telefónico).
 After that, inform the user informators that will receive the eKey (email or phone number)*



Identifique o usuário por meio de um nome.
*Identifique al usuario por medio de un nombre.
 Identify the user by means of a name.*

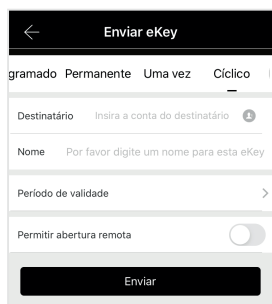


Defina o período de validade da eKey (Dia, horário de início e fim).
*Defina el periodo de validez de la eKey (Día, horario de inicio y final).
 Define the eKey validity period (Day, start and end time)*



Por fim, defina as permissões a serem concedidas: Permissão para abertura remota.

*Por fin, defina los permisos que se concederán: Permiso para abertura remota.
 At last, define the permissions to be granted: Permission for remote opening*



Para finalizar o processo, selecione "Enviar".
*Para finalizar el proceso, seleccione "Enviar".
 To conclude the process, select "Send".*

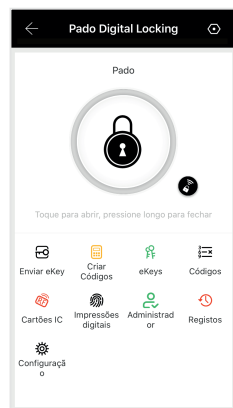
6.8 Controle de Acesso

Control de Acceso / Access Control

A função controle de acesso, pode ser acessada a partir do menu principal de controle da fechadura digital, por meio do ícone "Registros". Essa função permite acompanhar todos os acessos realizados na fechadura, assim como o método utilizado para sua abertura e o horário no qual a operação foi realizada.

A la función control de acceso se puede acceder a partir del menú principal de control de la cerradura digital, por medio del ícono "Registros". Esa función permite seguir todos los accesos realizados en la cerradura, así como el método utilizado para su abertura y el horario en el cual se realizó la operación.

The access control function may be assessed from the digital lock control main menu by means of icon "Registers". This function enables following all the accesses performed in the lock, as well as the method used for its opening and the time in which the operation was carried out.



Caso a lista se encontre desatualizada, selecione o ícone "Atualizar Registros". Aguarde a sincronização dos dados.

En caso que la lista esté desactualizada, seleccione el ícono "Actualizar Registros". Aguarde la sincronización de los datos.

In case the list is out of date, select icon "Update Registers". Wait for the data synchronization.

6.9 Modos de Abertura

Modos de Apertura / Modos de Abertura

A Fechadura digital FDE-300W, pode ser aberta pelo lado interno quanto externo. Pelo lado externo, pode-se utilizar as senhas numéricas, impressões digitais e os cartões previamente cadastrados. Pelo lado interno, a fechadura digital FDE-300W, pode ser aberta acionando-se sua maçaneta. A fechadura também pode ser aberta local e remotamente, utilizando-se o aplicativo Pado digital Locking.

La Cerradura digital FDE-300W se puede abrir tanto por el lado interno como externo. Por el lado externo, se puede utilizar las claves numéricas, impresiones digitales y las tarjetas previamente registradas. Por el lado interno, la cerradura digital FDE-300W se puede abrir accionando su pomo. La cerradura también se puede abrir local y remotamente, utilizando el aplicativo Pado digital Locking

The FDE-300W Digital Lock can be opened from the inside or outside. From the outside, you can use numeric passwords, fingerprints and previously registered cards. From the inside, the FDE-300W digital lock can be opened by pressing its handle. The lock can also be opened locally and remotely using the Pado digital Locking application.

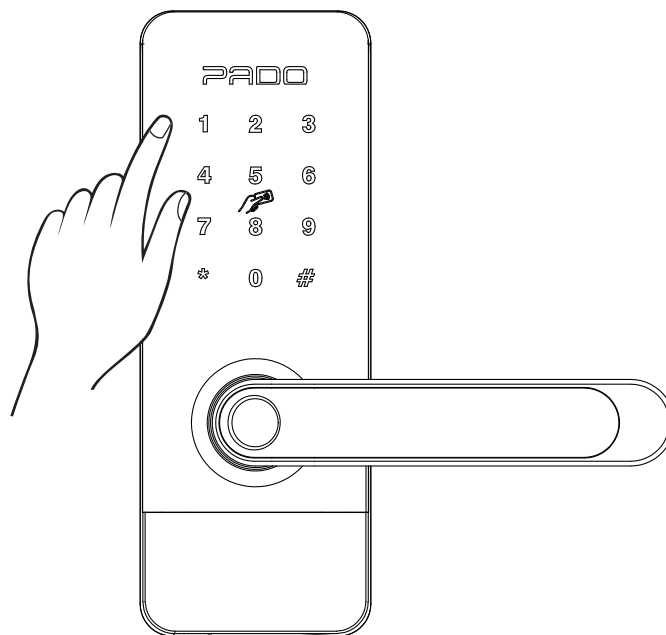
6.9.1 Senha Numérica

Clave Numérica / Numeric Password

Para a abertura da fechadura digital FDE-300W por meio da senha numérica, basta digitá-la, confirmando-a por meio da tecla "#". Para acender o teclado numérico basta toca-lo.

Para la abertura de la cerradura digital FDE-300W por medio de la clave numérica basta insertarla, confirmándola por medio de la tecla "#". Para acender el teclado numérico, basta tocarlo.

For FDE-300W digital lock opening by means of numeric password, just enter it, confirming it by means of the key "#". To light the numeric keyboard on, just touch it.



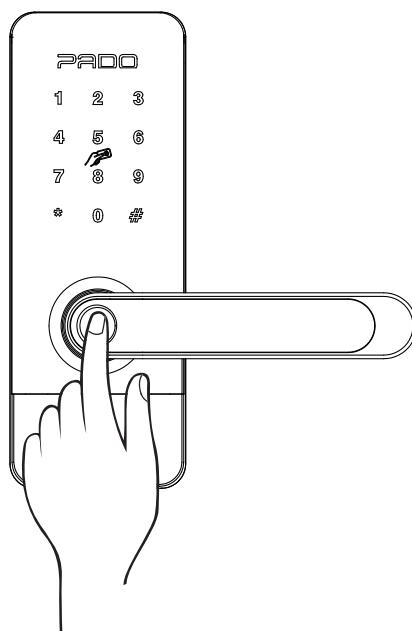
6.9.2 Impressão digital

Impresión digital / Fingerprint

Para a abertura da fechadura digital FDE-300W por meio de impressão digital, basta posicionar a digital cadastrada sob o leitor biométrico. Sendo a abertura realizada automaticamente, após o reconhecimento da digital.

Para la abertura de la cerradura digital FDE-300W por medio de impresión digital, basta posicionar la digital registrada bajo el lector biométrico. Abriéndose automáticamente, tras el reconocimiento de la digital.

For FDE-300W digital lock opening by means of fingerprint, just position the digital registered under the biometric reader. Being the opening carried out automatically, after the digital recognition.



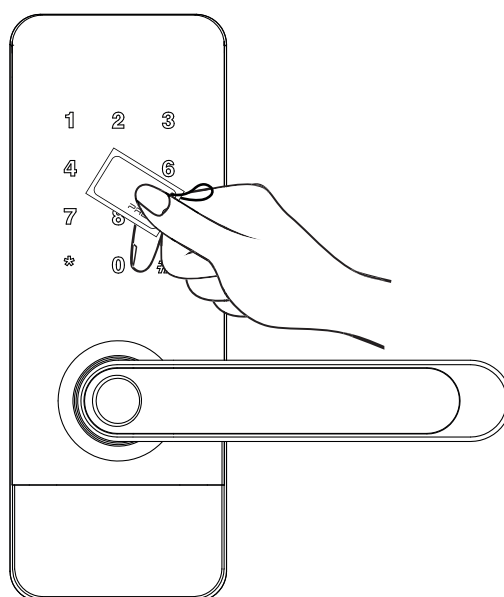
6.9.3 Cartão RFID Pado

Tarjeta RFID / RFID card

Para a abertura da fechadura digital FDE-300W utilizando-se o cartão RFID Pado, basta aproximá-lo a região indicada. Após o reconhecimento a fechadura abrirá automaticamente.

Para la abertura de la cerradura digital FDE-300W utilizando la tarjeta RFID Pado basta acercarlo a la región indicada. Tras el reconocimiento, la cerradura se abrirá automáticamente.

For FDE-300W digital lock opening using the Pado card access, just get it close to the area indicated. After the recognition the lock will automatically open.



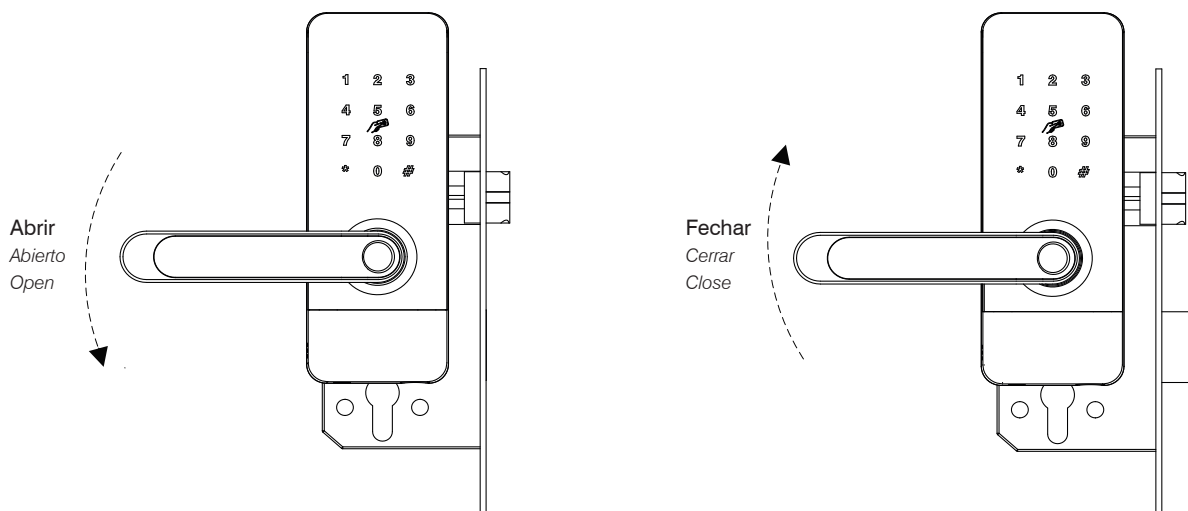
6.10 Modos de Fechamento

Modos de Cierre / Closing Modes

A fechadura digital FDE-300W pode ser fechada por meio de duas formas: manual ou automática. O fechamento automático da fechadura digital FDE-300W apenas desabilita o acionamento de seu trinco pelo lado externo. Para que a lingueta seja avançada, a maçaneta deverá ser acionada, rotacionado-a para o sentido oposto ao utilizado para a abertura da porta.

La cerradura digital FDE-300W se puede cerrar por medio de dos formas: manual o automática. El cierre automático de la cerradura digital FDE-300W apenas deshabilita el accionamiento de su cierre por el lado externo. Para que los cierres se accionen, el pomo se deberá accionar, rotar para el sentido opuesto al utilizado para la abertura de la puerta.

FDE-300W digital lock can be closed by means of two ways: manual and automatic. FDE-300W digital lock automatic closing just disables the actuation of its latch from the outside. So that the latches are activated, the knob shall be activated, rotated to the opposite direction to the one used for door opening.



A fechadura também pode ser fechada por meio do aplicativo Pado Digital Locking. Porém, assim como ocorre no fechamento automático, apenas a maçaneta externa é desabilitada.

La cerradura también se puede cerrar por medio del aplicativo Pado Digital Locking. Sin embargo, así como sucede en el cierre automático, apenas el pomo externo se deshabilita.

The lock can also be closed by means of the Pado Digital Locking app. However, as well as it occurs with automatic closing, just the external knob is disabled.

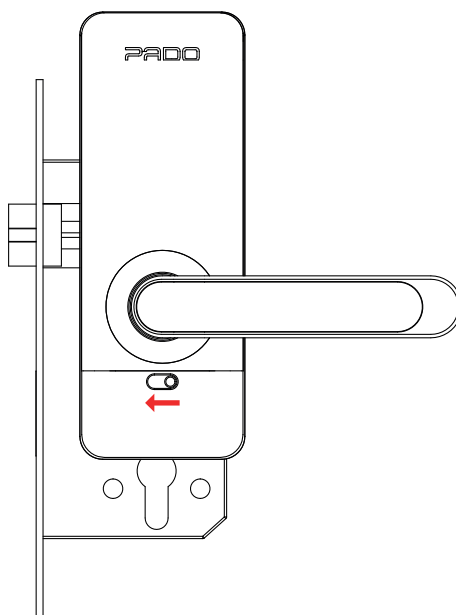
6.11 Modos não perturbe

Modos no perturbe / Do not disturb modes

O modo não perturbe da fechadura digital FDE-300W é baseado no acionamento do botão disposto na guarnição interna. Ao acionar este botão, a maçaneta externa não é habilitada por nenhum método de abertura, exceto pelo aplicativo. Ao abrir a porta pelo lado interno, o modo não perturbe é automaticamente desativado.

El modo no molestar de la cerradura digital FDE-300W se basa en presionar el botón dispuesto en el escote interno. Cuando se hace clic en este botón, el identificador externo no está habilitado por ningún método de apertura, excepto por la aplicación. Al abrir la puerta desde el interior, el modo no molestar se desactiva automáticamente.

The Do Not Disturb mode of the FDE-300W digital lock is based on pressing the button arranged in the internal cleavage. When this button is clicked, the external handle is not enabled by any opening method except by the application. When opening the door from the inside, the do not disturb mode is automatically deactivated.



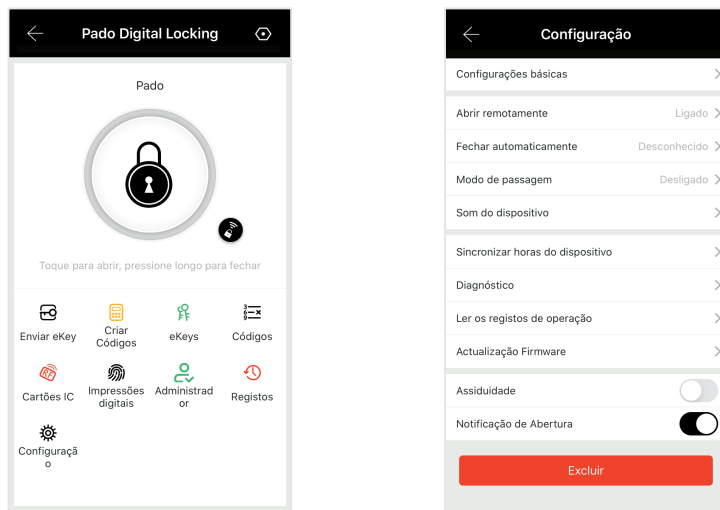
6.12 Configurações da Fechadura

Configuraciones de la Cerradura / Lock Settings

As configurações da fechadura podem ser acessadas a partir do menu principal, selecionando-se o ícone “Configurações”.

A las configuraciones de la cerradura se puede acceder a partir del menú principal, seleccionando el ícono “Configuraciones”.

The lock settings can be accessed from the main menu, selecting icon “Settings”.



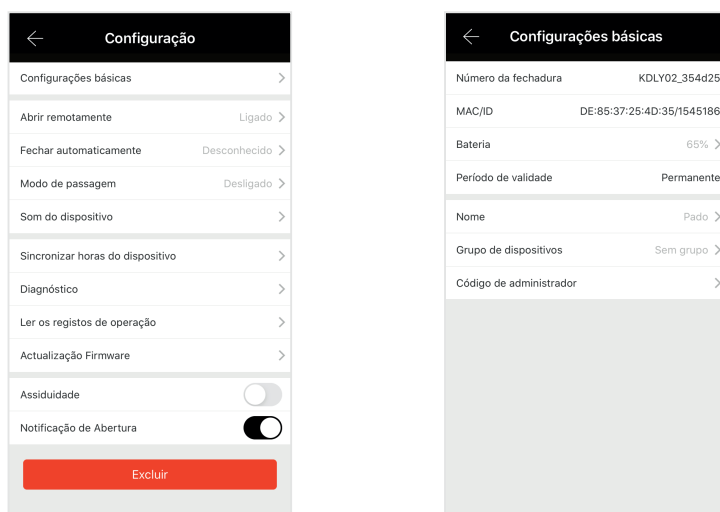
6.12.1 Configurações Básicas

Configuraciones Básicas / Remote Opening

As configurações básicas da fechadura digital FDE-300W, se referem aos principais dados da fechadura: nível da bateria, nome de identificação da fechadura e senha do administrador.

Las configuraciones básicas de la cerradura digital FDE-300W se refieren a los principales datos de la cerradura: nivel de la batería, nombre de identificación de la cerradura y clave del administrador.

The basic settings of the FDE-300W digital lock refer to the main data of the lock: battery level, lock identification name and administrator password.



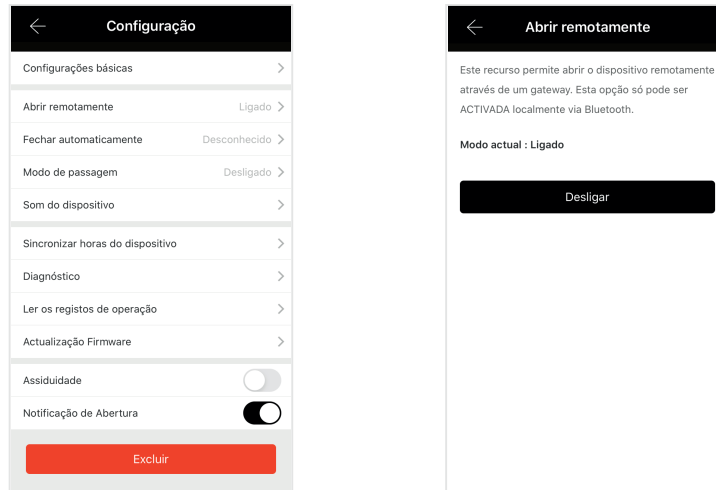
6.12.2 Abertura Remota

Abertura Remota / Remote Opening

A abertura remota da fechadura digital FDE-300W, a qual é realizada pela Internet, pode ser habilitada ou desabilitada. Essa função está disponível no sub-menu “Abrir remotamente”.

La abertura remota de la cerradura digital FDE-300W realizada por la Internet se puede habilitar o deshabilitar. Esa función está disponible en el submenú “Abrir remotamente”.

The FDE-300W digital lock remote opening which is performed from Internet, may be Enabled or Disabled. This function is available in the sub-menu “Open



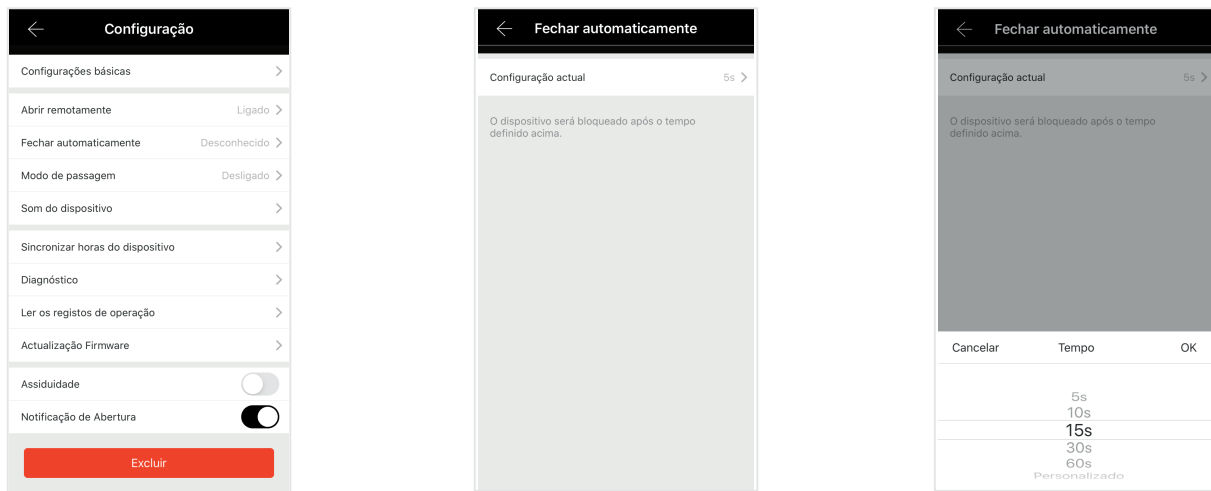
6.12.3 Fechamento Automático

Cierre Automático / Automatic Closing

A fechadura digital FDE-300W pode ser configurada para se fechar automaticamente após um período de tempo, pré-definido. Para se configurar o período de tempo desejado para o fechamento automático, os seguintes passos deverão ser seguidos:

La cerradura digital FDE-300W se puede configurar para que se cierre automáticamente tras un período de tiempo, predefinido. Para configurar el período de tiempo deseado para el cierre automático se deberán seguir los siguientes pasos:

FDE-300W digital lock can be set to close automatically after a pre-defined period of time. To set the period of time desired to the automatic closing, the steps below shall be followed:



A partir do menu de configuração da fechadura digital, selecione “Fechamento Automático”.

A partir del menú de configuración de la cerradura digital, seleccione “Cierre Automático”.

From the digital lock setting menu, select “Automatic Closing”.

Para definir o período de tempo, selecione “Configuração actual”.

Para definir el período de tiempo, seleccione “Configuración actual”.

To define the period of time, select “Current Setting”.

Selecione o período de tempo desejado. Períodos pre-definidos se encontram disponíveis, assim como, um modo personalizado.

Seleccione el período de tiempo deseado. Están disponibles períodos predefinidos, así como un modo personalizado.

Select the period of time desired. Pre-defined periods are available, as well as a customized mode.

6.12.4 Modo de Passagem

Modo de Paso / Passage Mode

O modo de passagem desabilita o fechamento automático. Nesse modo, a fechadura digital FDE-300W irá fechar apenas sob o comando do usuário. Para habilitar essa função os seguintes passos deverão ser seguidos.

El modo de paso deshabilita el cierre automático. En ese modo, la cerradura digital FDE-300W se cerrará apenas bajo el comando del usuario. Para habilitar esa función se deberán seguir los siguientes pasos.

Passage mode disables the automatic closing. In this mode, the FDE-300W digital lock will just close under the user command. To enable this function, the steps below shall be followed:



A partir do menu de configuração da fechadura digital, selecione "Modo de passagem".
A partir do menu de configuração da fechadura digital, selecione "Modo de passagem".
From the digital lock setting menu, select "Passage Mode".



Para habilita/desabilitar esse modo, selecione-o.
Para habilita/desabilitar esse modo, selecione-o.
To enable/disable this mode, select it.

6.12.5 Configuração de Volume

Configuración de Volumen / Volume Setting

O volume da fechadura digital FDE-300W não pode ser controlado. A fechadura apenas permite que seus sons sejam ligados ou desligados. Para configurar o volume da fechadura os seguintes passos deverão ser seguidos:

El volumen de la cerradura digital FDE-300W no se puede controlar. La cerradura apenas permite que sus sonidos sean prendan o apaguen. Para configurar el volumen de la cerradura se deberán seguir los siguientes pasos:

FDE-300W digital lock volume cannot be controlled. The lock just allows its sounds are turned on or off. To set the lock volume, the steps below shall be followed:



A partir do menu de configuração da fechadura digital, selecione "Som do dispositivo".
A partir do menu de configuração da fechadura digital, selecione "Som do dispositivo".
From the digital lock setting menu, select "Device sound".



Para habilita/desabilitar o volume selecione o ícone "Ligar/Desligar".
Para habilita/desabilitar o volume selecione o ícone "Ligar/Desligar".
To enable/disable the volume select icon "Turn on/off".

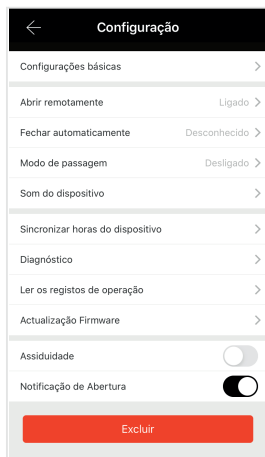
6.12.6 Configuração de Horário

Configuración de Horario / Time Setting

O ajuste de data e hora da fechadura digital FDE-300W é realizada automaticamente, com base nos dados fornecidos pelo dispositivo que realiza seu controle. Caso as informações não se encontrem atualizadas, os seguintes passos deverão ser seguidos:

El ajuste de fecha y hora de la cerradura digital FDE-300W se hace automáticamente, con base en los datos suministrados por el dispositivo que realiza su control. En caso que las informaciones no estén actualizadas, se deberán seguir los siguientes pasos:

FDE-300W digital lock date and time is automatically carried out based on the data provided by the device that performs its control. In case the information is not updated, the steps below shall be followed:



A partir do menu de configuração da fechadura digital, selecione "Sincronizar horas do dispositivo".
A partir del menú de configuración de la cerradura digital, seleccione "Sincronizar horas del dispositivo".
From the digital lock setting menu, select "Synchronize device time".



Confirme as informações de data e hora dispostas.
Para atualizar as informações da fechadura digital, selecione "Atualizar horas do dispositivo".
Confirme las informaciones de fecha y hora dispuestas. Para actualizar las informaciones de la cerradura digital, seleccione "Actualizar horas del dispositivo".
Confirm the date and time information shown. To update the digital lock information, select "Update device time".

6.12.7 Diagnóstico

Diagnostico / Diagnosis

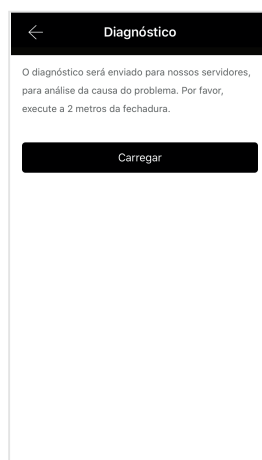
A fechadura digital FDE-300W, possui uma função de auto diagnóstico, a qual permite avaliar se a fechadura digital apresenta algum problema. Para acessar essa função, os seguintes passos deverão ser seguidos:

La cerradura digital FDE-300W posee una función de auto diagnóstico, la cual permite evaluar si la cerradura digital presenta algún problema. Para acceder a esa función se deberán seguir los siguientes pasos:

FDE-300W digital lock has a self-diagnosis function, which enables to assess whether the digital lock has any issue. To enable this function, the steps below shall be followed:



A partir do menu de configuração da fechadura digital, selecione "Diagnóstico".
A partir del menú de configuración de la cerradura digital, seleccione "Diagnóstico".
From the digital lock setting menu, select "Read the operation records".



Para iniciar o processo de verificação, selecione "Carregar". Durante o processo, mantenha-se a menos de 2 metros da fechadura.
Para iniciar el proceso de verificación, seleccione "Cargar". Durante el proceso, manténgase a menos de 2 metros de la cerradura.
To start data update process, select "Start".

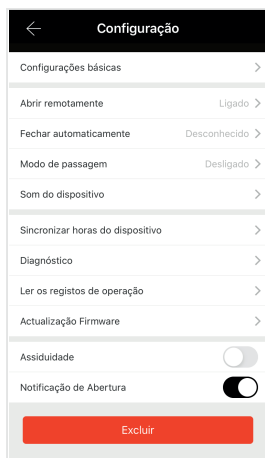
6.12.8 Registros de Operação

Registros de Operación / Operation Records

Caso a função controle de acesso apresente informações desatualizadas, as mesmas poderão ser sincronizadas de modo forçado. Para isso, os seguintes passos deverão ser seguidos:

En caso que la función control de acceso presente informaciones desactualizadas, ellas se podrán sincronizar de modo forzado. Para eso, se deberán seguir los siguientes pasos:

In case the access control has out of date information, they may be synchronized in forced way. To do so, the steps below shall be followed:



A partir do menu de configuração da fechadura digital, selecione "Ler os registros de operação".
A partir del menú de configuración de la cerradura digital, seleccione "Leer los registros de operación".
From the digital lock setting menu, select "Read the operation records".



Para iniciar o processo de atualização dos dados, selecione "Iniciar".
Para iniciar el proceso de actualización de los datos, seleccione "Iniciar".
To start data update process, select "Start".

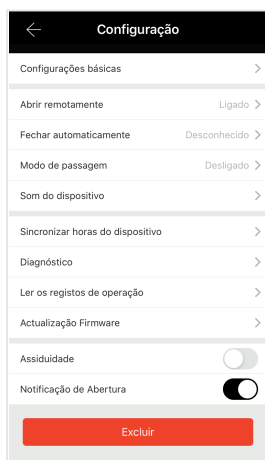
6.12.9 Atualização de Firmware

Actualización de Firmware / Firmware Updating

Periodicamente verifique a existência de atualização para o software da fechadura digital FDE-300W. Para verificar a disponibilidade de atualizações, os seguintes passos deverão ser seguidos:

Periódicamente, verifique la existencia de actualización para el software de la cerradura digital FDE-300W. Para verificar la disponibilidad de actualizaciones se deberán seguir los siguientes pasos:

Periodically, check the existence of updating to the FDE-300W digital lock software. To check the updating availability, the steps below shall be followed:



A partir do menu de configuração da fechadura digital, selecione "Ler os registros de operação".
A partir del menú de configuración de la cerradura digital, seleccione "Leer los registros de operación".
From the digital lock setting menu, select "Read the operation records".



Para iniciar o processo de atualização dos dados, selecione "Iniciar".
Para iniciar el proceso de actualización de los datos, seleccione "Iniciar".
To start data update process, select "Start".

6.12.10 Desassociar fechadura

Desassociar cerradura / Disconnect lock

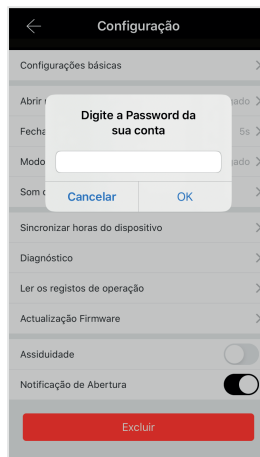
Para desassociar a fechadura digital FDE-300W da conta a qual realizou sua configuração e o cadastros de seus usuários, necessita-se excluir a fechadura da respectiva conta, para isso os seguintes passos deverão ser seguidos:

Para desassociar la cerradura digital FDE-300W de la cuenta a la cual realizó su configuración y el registros de sus usuarios, necesite excluir la cerradura de la respectiva cuenta, para eso se deberán seguir los siguientes pasos:

To disconnect the FDE-300W digital lock from the account which carried out its setting and its users registers, it is necessary the respective lock account, to do so the steps below shall be followed:



A partir do menu de configuração da fechadura digital, selecione "Excluir".
partir del menú de configuración de la cerradura digital, seleccione "Excluir"
From the digital lock setting menu, select "Exclude".



Na sequência informe a senha cadastrada no aplicativo Pado Digital locking, para concluir o processo.
En la secuencia, informe la clave registra en el aplicativo Pado Digital locking, para concluir el proceso.
After that, inform the password registered in the Pado Digital locking app, to conclude the process.

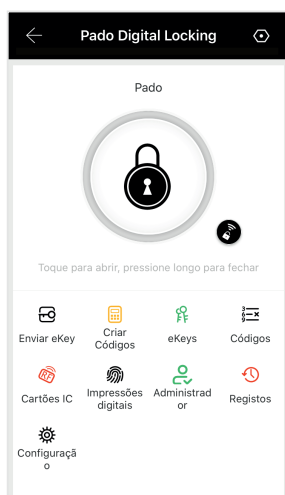
6.13 Gerenciamento de Gateway

Gerenciamiento de Gateway / Gateway Management

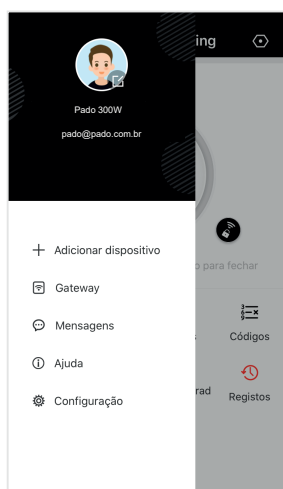
Os gateways que já se encontram configurados, podem ser gerenciados apenas pela conta a qual realizou seu cadastro. Para gerenciar os dispositivos já cadastrados, os seguintes passos deverão ser seguidos:

Los gateways que ya están configurados se pueden gestionar apenas por la cuenta que realizó su registro. Para gestionar los dispositivos ya registrados se deberán seguir los siguientes pasos:

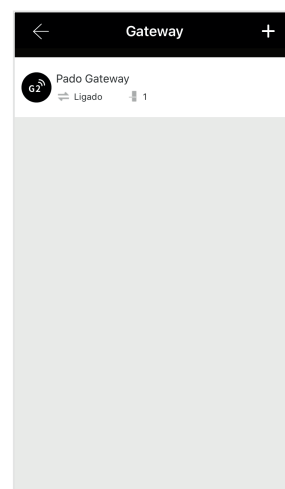
The gateways that are already set may be managed just by the account which carried out its register. To manage the devices already registered, the steps below shall be followed:



A partir da tela inicial do aplicativo, selecione o ícone "Configuração".
A partir de la pantalla inicial del aplicativo, seleccione el icono "Configuración".
From the app initial screen, select icon "Configuración".



Na sequência selecione "Gateway".
En la secuencia seleccione "Gateway".
After that, select "Gateway".



Selecione o dispositivo que se deseja gerenciar.
Selecione el dispositivo que se desea gestionar.
Select the device desired to be managed.

Dentre as configurações disponíveis, pode-se: Editar o nome do dispositivo, verificar seu status (Liga/desligado), verificar a rede Wi-Fi a qual está conectado, verificar as fechaduras digitais FDE-300W que se encontram dentro de seu alcance, realizar a associação com novas fechaduras e atualizar o seu software.

Entre las configuraciones disponibles, puede: Editar el nombre del dispositivo, verificar su estado (Encendido / Apagado), verificar la red Wi-Fi a la que está conectado, verificar las cerraduras digitales FDE-300W que están dentro de su rango, asociar con nuevas cerraduras y actualice su software.

Among the available settings, you can: Edit the device name, check its status (On/Off), check the Wi-Fi network it is connected to, check the FDE-300W digital locks that are within its range, associate with new locks and update your software.

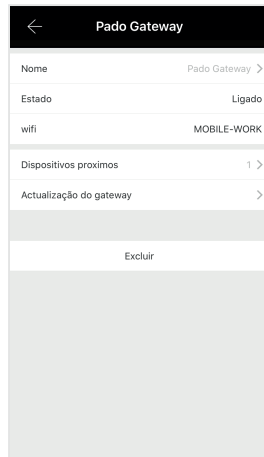
6.13.1 Associar fechaduras ao gateway

Asociar cerraduras al gateway / Connect locks to gateway

Para realizar a associação de novas fechaduras digitais FDE-300W a um gateway já configurado, os seguintes passos deverão ser seguidos:

Para realizar la asociación de nuevas cerraduras digitales FDE-300W a un gateway ya configurado se deberán seguir los siguientes pasos:

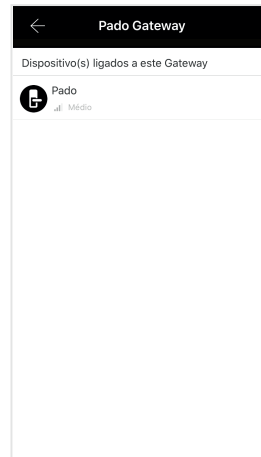
To carry out new FDE-300W digital lock connections, to a gateway already set, the steps below shall be followed:



A partir do menu de gerenciamento do dispositivo, selecione "Dispositivos próximos"

A partir del menú de configuración de la cerradura digital, seleccione "Excluir".

From the digital lock setting menu, select "Exclude".



Todos os dispositivos dentro do alcance do gateway serão exibidos.

Os dispositivos não associados serão exibidos em uma tonalidade mais clara.

Se mostrarán todos los dispositivos dentro del alcance de la puerta de enlace.

Los dispositivos no asociados se mostrarán en un tono más claro.

All devices within range of the gateway will be displayed. Unassociated devices will be displayed in a lighter shade.

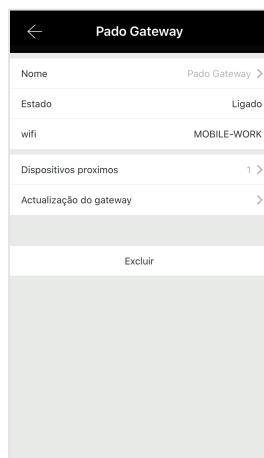
6.13.2 Desassociar Gateway

Actualización de Firmware Gateway / Gateway Firmware Updating

Para desassociar o gateway da conta a qual realizou sua configuração e o cadastros das fechaduras digitais, necessita-se excluir o gateway da respectiva conta, para isso os seguintes passos deverão ser seguidos:

Para desasociar el gateway de la cuenta que realizó su configuración y el registros de las cerraduras digitales es necesario excluir el gateway de la respectiva cuenta; para eso se deberán seguir los siguientes pasos:

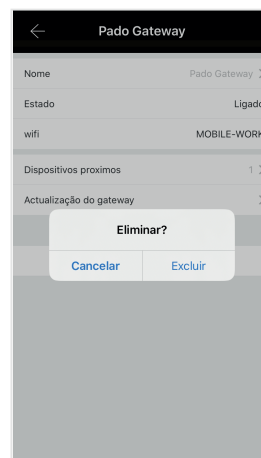
To disassociate the gateway from the account which performed its configuration and the registration of the digital locks, it is necessary to exclude the gateway from the respective account, for that the following steps must be followed:



A partir do menu de gerenciamento do gateway, selecione "Excluir".

A partir del menú de gerenciamento del gateway, seleccione "Excluir".

From the gateway management menu, select "Exclude".



Na sequência informe a senha cadastra no aplicativo Pado Digital locking, para concluir o processo.

En la secuencia, informe la clave registra en el aplicativo Pado Digital locking, para concluir el proceso.

Then enter the password register in the Pado Digital locking application, to complete the process.

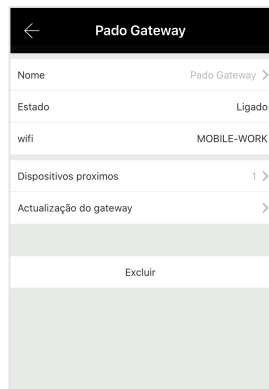
6.13.3 Atualização de Firmware Gateway

Actualización de Firmware Gateway Gateway Firmware Updating

Periodicamente verifique a existência de atualizações para o software Gateway. Para verificar a disponibilidade de atualizações, os seguintes passos deverão ser seguidos:

Periódicamente verifique la existencia de actualizaciones para el software Gateway. Para verificar la disponibilidad de actualizaciones se deberán seguir los siguientes pasos:

Periodically, check the existence of updating to the Gateway software. To check the updating availability, the steps below shall be followed:



A partir do menu de gerenciamento do gateway, selecione "Atualização do gateway"

A partir del menú de gerenciamento del gateway, seleccione "Excluir".
From the gateway management menu, select "Exclude".



Selecione "Verificar actualizações" para analisar o status da fechadura.

Selecione "Verificar actualizaciones" para analizar el estatus de la cerradura.
Select "Check updating" to assess the lock status.

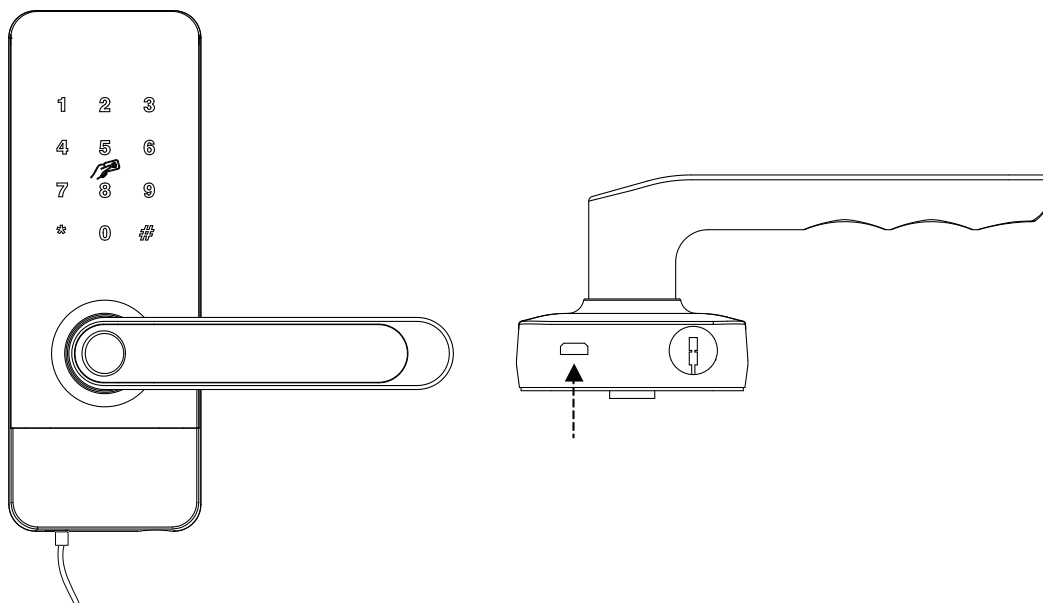
6.14 Alimentação de emergência

Alimentación de emergencia / Emergency power supply

Em caso do não funcionamento do produto devido a insuficiência das pilhas que fornecem a energia, conecte à porta micro-USB localizada na parte inferior da guarnição externa (Figura abaixo) uma bateria externa. Na sequência opere a fechadura digital FDE-300W normalmente. Todos os processos devem ser realizados com a bateria externa conectada a fechadura, até que suas 4 baterias AA (1,5V) sejam substituídas.

En caso del no funcionamiento del producto debido a insuficiencia de las pilas que suministran la energía, conecte la puerta micro USB localizada en la parte inferior de la guarnición externa (Figura siguiente) a una batería externa. En la secuencia, opere la cerradura digital FDE-300W normalmente. Todos los procesos se deben realizar con la batería externa conectada a la cerradura, hasta que sus 4 baterías AA (1,5V) se sustituyan.

In case of the product non-functioning due to the low batteries that supply power, connect the USB micro port, located in the lower side of the external trim (Figure below) to an external battery. After that, operate the FDE-300W digital lock normally. All the processes shall be carried out with the external battery connected to the lock, until its 4 AA (1.5V) batteries are replaced.



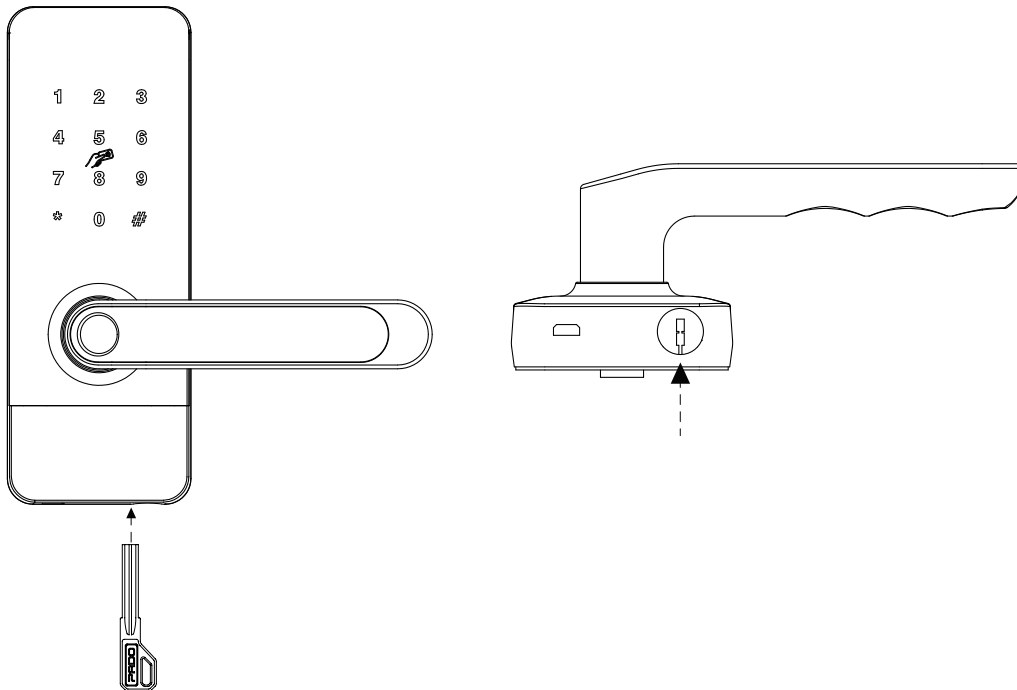
6.15 Chave de emergência

Llave de emergencia / Emergency key

Em caso do não funcionamento do produto devido a insuficiência das pilhas ou por problemas com o usuário cadastrado, a fechadura digital poderá ser aberta por meio de suas chaves mecânicas. A chave pode ser inserida na parte inferior da guarnição externa da fechadura digital.

En el caso del no funcionamiento del producto debido a insuficiencia de las pilas o por problemas con el usuario registrado, la cerradura digital se podrá abrir por medio de sus llaves mecánicas. La llave se puede insertar en la parte inferior de la guarnición externa de la cerradura digital.

In case of product non-functioning due to the low batteries or due to issues with the user registered, the digital lock can be opened by means of mechanical keys. The key may be inserted in the lower side of the digital lock external trim.



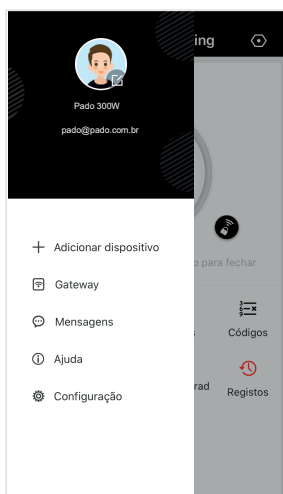
6.16 Ajuda

Ayuda/ Help

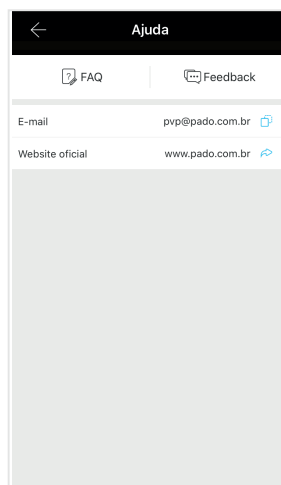
O aplicativo Pado digital locking possui uma seção referente a ajudar o usuário a sanar suas dúvidas. Para acessar essa função os seguintes passos deverão ser seguidos:

El aplicativo Pado digital locking tiene una sección referente a ayudar al usuario a sanar sus dudas. Para acceder a esa función se deberán seguir los siguientes pasos:

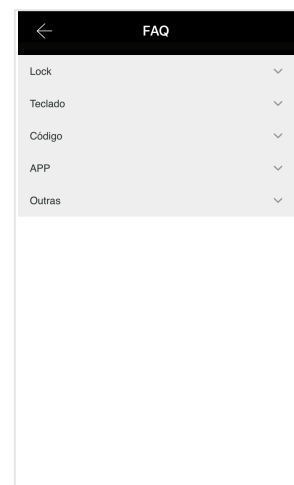
Pado digital locking app has a section to help the user with troubleshooting. To enable this function, the steps below shall be followed:



A partir da tela inicial do aplicativo, seleccione o ícone "=".
A partir de la pantalla inicial del aplicativo, seleccione el icono "=".
From the app initial screen, select icon "=".



Na sequência seleccione "Ajuda".
En la secuencia, seleccione "Ajuda".
After that, select "Help".

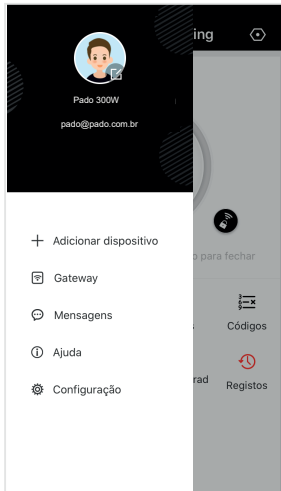


Por fim seleccione "FAQ", as dúvidas comuns assim como suas respostas estarão disponíveis nessa aba.
Por fin, seleccione "FAQ"; las dudas comunes, así como sus respuestas, estarán disponibles en esta pestaña.
At last select "FAQ", common doubts as well as their responses will be available in this tab.

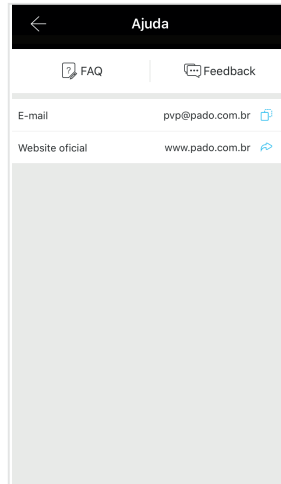
Por meio do aplicativo, pode-se também submeter um comentário sobre o aplicativo e a fechadura digital FDE-300W. Para isso os seguintes passos deverão ser seguidos:

Por medio del aplicativo también se puede someter un comentario sobre el aplicativo y la cerradura digital FDE-300W. Para eso, se deberán seguir los siguientes pasos:

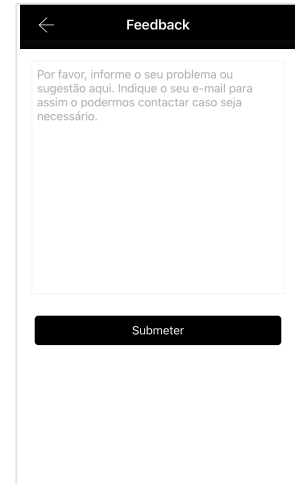
By means of the app, it is also possible to submit a comment on the app and the FDE-300W digital lock. To do so, the steps below shall be followed:



A partir da tela inicial do aplicativo, seleccione o icone "≡".
A partir de la pantalla inicial del aplicativo, seleccione el icono "≡".
From the app initial screen, select icon "≡".



Na sequência seleccione "Ajuda".
En la secuencia, seleccione "Ajuda".
After that, select "Help".



Por fim seleccione "Feedback". Digite o comentario desejado, no campo indicado, seleccione "Submeter" para envia-lo.
Finalmente seleccione "Comentarios". Ingrese el comentario desejado, en el campo indicado, seleccionando "Enviar" para enviarlo.
At last, select "Feedback". Enter the comment desired, in the field indicated, selecting "Submit" to send it.

PADO

www.pado.com.br