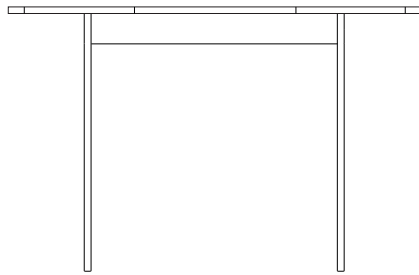
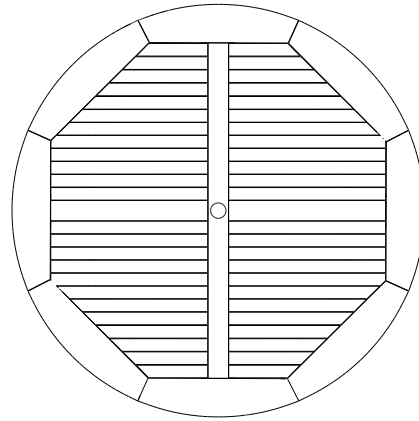


Pronto!! Sua MESA está montada.

Listo !! Su producto está ensamblado.. | Ready !! Your product is assembled.



Frontal
Frontal/ Front



Superior
Lateral/ Side

PRODUTO FABRICADO NO BRASIL.

EU AMO A NATUREZA

MANUAL DE MONTAGEM

Manual del producto/ User's Guide



MESA MALIBU REDONDA

REF.: 13.23R



Montagem 2 pessoas



Chave philips/
Parafusadeira



Tempo: 20 minutos

Importante!

Importante/ Important

- 1 - Monte todos os itens com atenção.
- 2 - Monte seu produto em uma superfície limpa e plana. Para não danificar seu produto, aconselhamos utilizar a embalagem ou um tapete para forrar o chão.
- 3 - Aperte bem os parafusos.
- 4 - Verifique periodicamente para que as partes não estejam soltas. Nestes casos precisam ser reapertados.

- 1 - Reúna todos los artículos cuidadosamente.
- 2 - Monte su producto sobre una superficie limpia y plana. Para no dañar su producto, le recomendamos que utilice el embalaje o una alfombra.
- 3 - Ajuste los tornillos.
- 4 - Revise periódicamente para compartir no son puestos en libertad. En estos casos hay que volver a apretar.

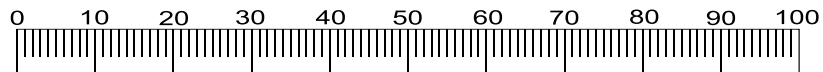
- 1 - Assemble all items carefully.
- 2 - Mount your product on a clean, flat surface. In order not to damage your product, we advise you to use the packaging or a floor mat.
- 3 - Tighten well the screws.
- 4 - Check periodically for loose joints !E screws need tightening.

LISTA DE PEÇAS

Lista de piezas/ Parts List

ITEM Artículo/ Article	DESCRIÇÃO Descripción/ Description	QUANTIDADE Cantidad/ Amount
A	 1/4x70mm	4
B	 Polca Cilíndrica	4
C	 Chapa L 2 furos	4
D	 4X30mm	16
E	 4X16mm	8
F	 Chave Allen	1

ITEM Artículo/ Article	DESCRIÇÃO Descripción/ Description	QUANTIDADE Cantidad/ Amount
1	Tampo	1
2	Travessas	2
3	Pés	2
4	Reforços	4



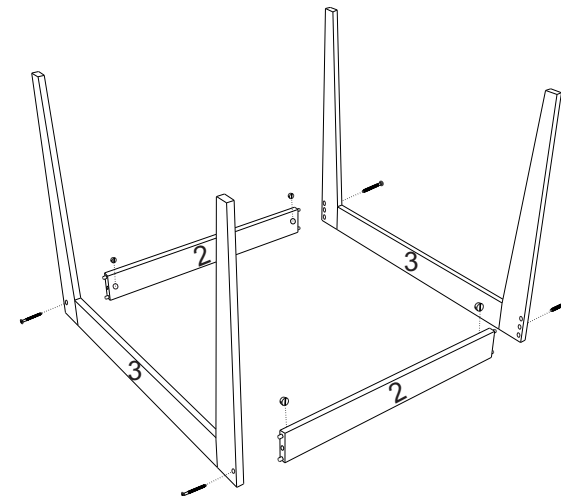
Utilize esta régua para medir as ferragens (medidas em mm)

1 Passo Paso Step

Ferramentas
Herramientas/ Tools



Peças
piezas/ parts

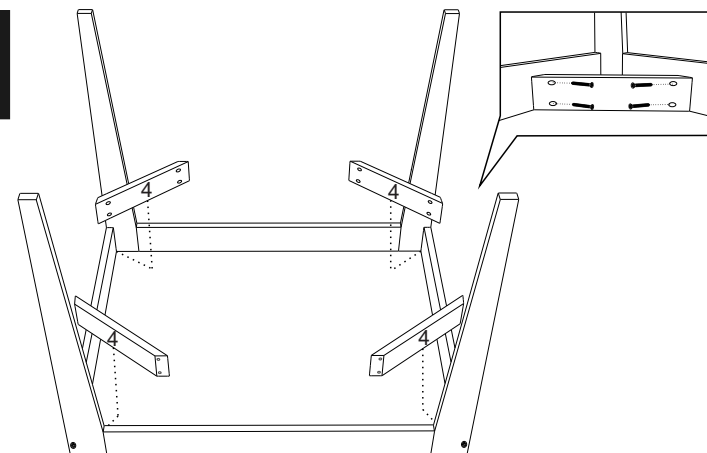


2 Passo Paso Step

Ferramentas
Herramientas/ Tools



Peças
piezas/ parts

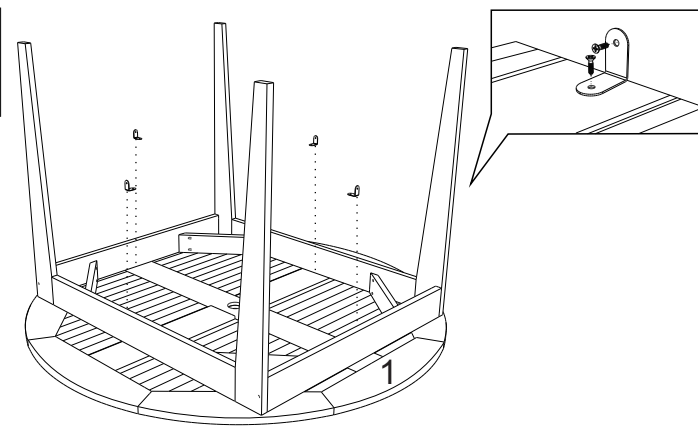


3 Passo Paso Step

Ferramentas
Herramientas/ Tools

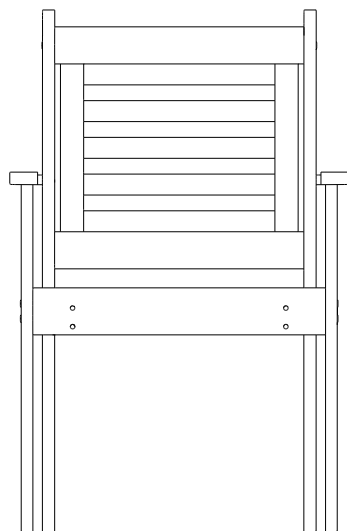


Peças
piezas/ parts

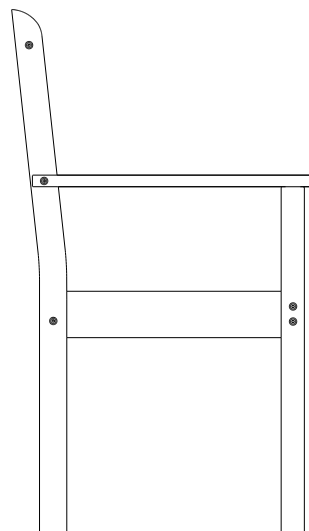


Pronto!! Sua POLTRONA está montada.

Listo !! Su producto está ensamblado.. | Ready !! Your product is assembled.



Frontal
Frontal/ Front



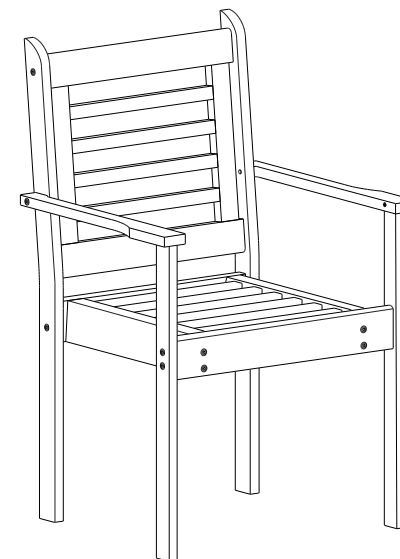
Lateral
Lateral/ Side

PRODUTO FABRICADO NO BRASIL.

EU AMO A NATUREZA

MANUAL DE MONTAGEM

Manual del producto/ User's Guide



POLTRONA EMPILHÁVEL MALIBU

REF: 12.27



Montagem 2 pessoas



Chave philips



Tempo: 20 minutos

Importante!

Importante/ Important

- 1 - Monte todos os itens com atenção.
- 2 - Monte seu produto em uma superfície limpa e plana. Para não danificar seu produto, aconselhamos utilizar a embalagem ou um tapete para forrar o chão.
- 3 - Aperte bem os parafusos.
- 4 - Verifique periodicamente para que as partes não estejam soltas. Nestes casos precisam ser reapertados.

- 1 - Reúna todos los artículos cuidadosamente.
- 2 - Monte su producto sobre una superficie limpia y plana. Para no dañar su producto, le recomendamos que utilice el embalaje o una alfombra.
- 3 - Ajuste los tornillos.
- 4 - Revise periódicamente para compartir no son puestos en libertad. En estos casos hay que volver a apretar.

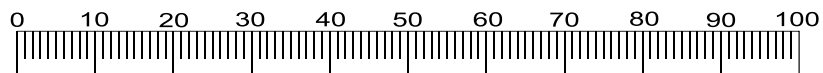
- 1 - Assemble all items carefully.
- 2 - Mount your product on a clean, flat surface. In order not to damage your product, we advise you to use the packaging or a floor mat.
- 3 - Tighten well the screws.
- 4 - Check periodically for loose joints !E screws need tightening.

LISTA DE PEÇAS

Lista de piezas/ Parts List

ITEM Artículo/ Article	DESCRIÇÃO Descripción/ Description	QUANTIDADE Cantidad/ Amount
A	 1/4x70mm	8
B	 4X25mm	2
C	 Bucha	8
D	 Chave Allen	1

ITEM Artículo/ Article	DESCRIÇÃO Descripción/ Description	QUANTIDADE Cantidad/ Amount
1	Assento	1
2	Pé Frontal	1
3	Encosto	1



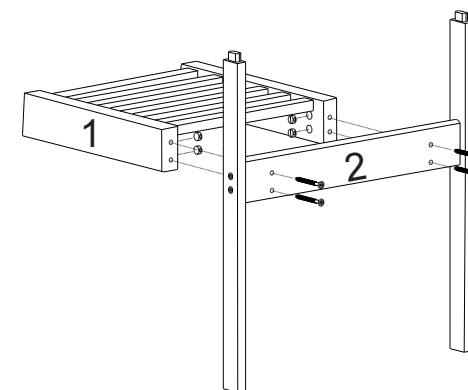
Utilize esta régua para medir as ferragens (medidas em mm)

1 Passo Paso Step

Ferramentas
Herramientas/ Tools



Peças
piezas/ parts

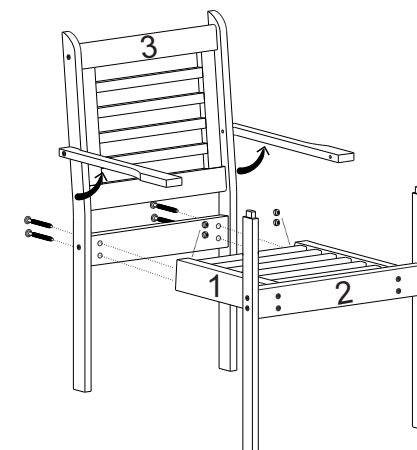


2 Passo Paso Step

Ferramentas
Herramientas/ Tools



Peças
piezas/ parts

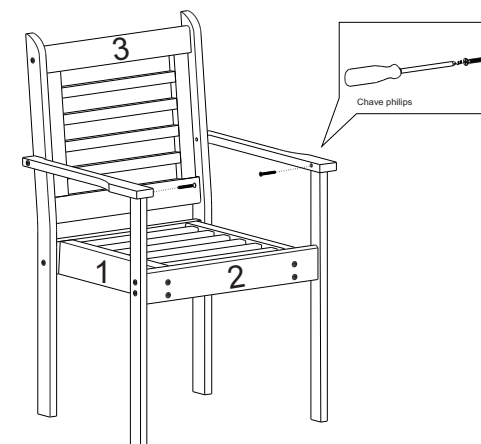


3 Passo Paso Step

Ferramentas
Herramientas/ Tools



Peças
piezas/ parts



Agora que você já comprou o seu móvel, ele merece ser montado do jeito certo.

Erros de montagem causam mais de **60%** dos danos em móveis.

Por que contratar?

Tranquilidade do **início ao fim** da montagem



PROFISSIONAIS QUALIFICADOS

Especialistas certificados na **MadeiraMadeira Serviços**.



FERRAMENTAS PROFISSIONAIS

que **protegem** seus móveis.



AGENDAMENTO EM 24 HORAS

escolha a data e o turno **ideais para** você.



GARANTIA DE 3 MESES

de cobertura **completa**.

Mais de 1 MILHÃO DE MONTAGENS
★ com avaliação 4.7 ★

Mariana S., São Paulo

"Chegaram no horário e montaram tudo rapidamente. Serviço incrível!"



Carlos R., Belo Horizonte

"Tentei montar sozinho e foi um desastre. Com a **MadeiraMadeira Serviços** ficou perfeito."



Ana P., Rio de Janeiro

"Agendamento ágil e **montagem pontual e perfeita**. Recomendo demais!"



Agende agora pelo QR Code

Madeira**Madeira** Serviços · Atendimento em todo o Brasil



Escaneie o QRCode