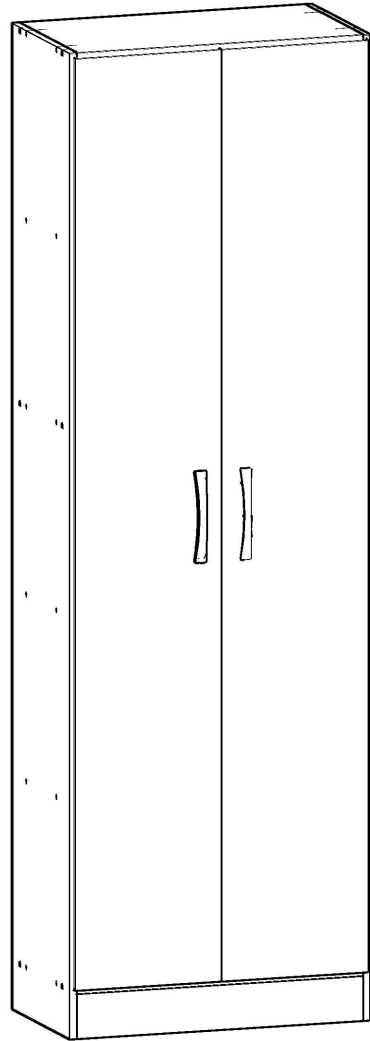


# MANUAL DE MONTAGEM / PLANO DE ARMADO



**Ref.: 0696**

**Antes de começar a montagem certifique-se que as caixas estão em perfeitas condições.**

Antes de empezar el armado asegúrese que las cajas estén en perfectas condiciones.

**GenialFlex**  
móveis

**Parabéns! Você comprou um produto de excelente qualidade, fabricado com chapa de madeira de MDP ou MDF, extraída de florestas renováveis. Possui alta resistência e design atual.**

Felicitaciones! Usted compró a un producto de excelente calidad, fabricado con placa de madera de MDP o MDF, proveniente de florestas renovables. Tiene alta resistencia y diseño actual.

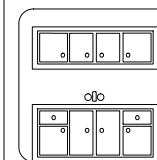
**Antes de montar o móvel, leia com atenção o manual de montagem!**

**Antes de armar el mueble, lea con atención el manual de ensamble!**



**ATENÇÃO:**  
**ATENCIÓN:**

- 1) Verifique todas as peças antes de começar a montagem.**  
Verifique todas las partes antes de empezar el armado.
- 2) Ao começar a montagem, não apoie as peças na parede.**  
Al empezar el armado, no apoyes las partes en la pared.
- 3) Ao colocar as peças e ferragens de lado, cuidado para não perde-las.**  
Al poner las piezas y herrages a parte, cuidado para no dañarlas.
- 4) O móvel deve ser montado no chão, para isso, use a própria caixa para proteger e não danificar o piso.**  
El mueble suele ser armado al piso, para eso, use la propia caja para protegerlo y no dañar al piso.
- 5) Comece a montagem seguindo as instruções passo a passo.**  
Comience el armado siguiendo la instrucciones paso a paso.
- 6) É de responsabilidade do montador seguir as intruções desse manual, que são fundamentais para a estrutura do móvel.**  
Es de responsabilidad del armador seguir las instrucciones de este manual, que son fundamentales para la estructura del mueble.



**CUIDADOS:**  
**CUIDADOS:**

- 1) A conservação e limpeza deve ser feita com um pano levemente umedecido com água.**  
La conservación y limpieza debe ser hecha con un trapo levemente humedecido en agua.
- 2) Não use produtos abrasivos, como saponáceo, detergentes e esponja de aço.**  
No use productos abrasivos, como saponáceo, detergentes y esponja de acero.
- 3) Não use cera ou óleo para dar brilho ao móvel.**  
No use cera o aceites para darle brillo al mueble.
- 4) Não expor o móvel a interperies e nem ao calor excessivo.**  
No exponer el mueble a interperies ni al calor excesivo.
- 5) Ao terminar a montagem, limpe o ambiente e o móvel.**  
Al terminar el armado, limpie al ambiente y al mueble.

**FERRAMENTAS:**  
**HERRAMIENTAS:**

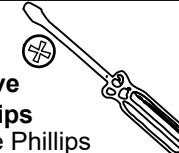
**Martelo de borracha**  
Martillo Goma



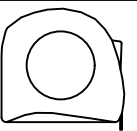
**Martelo**  
Martillo



**Chave Phillips**  
Llave Phillips

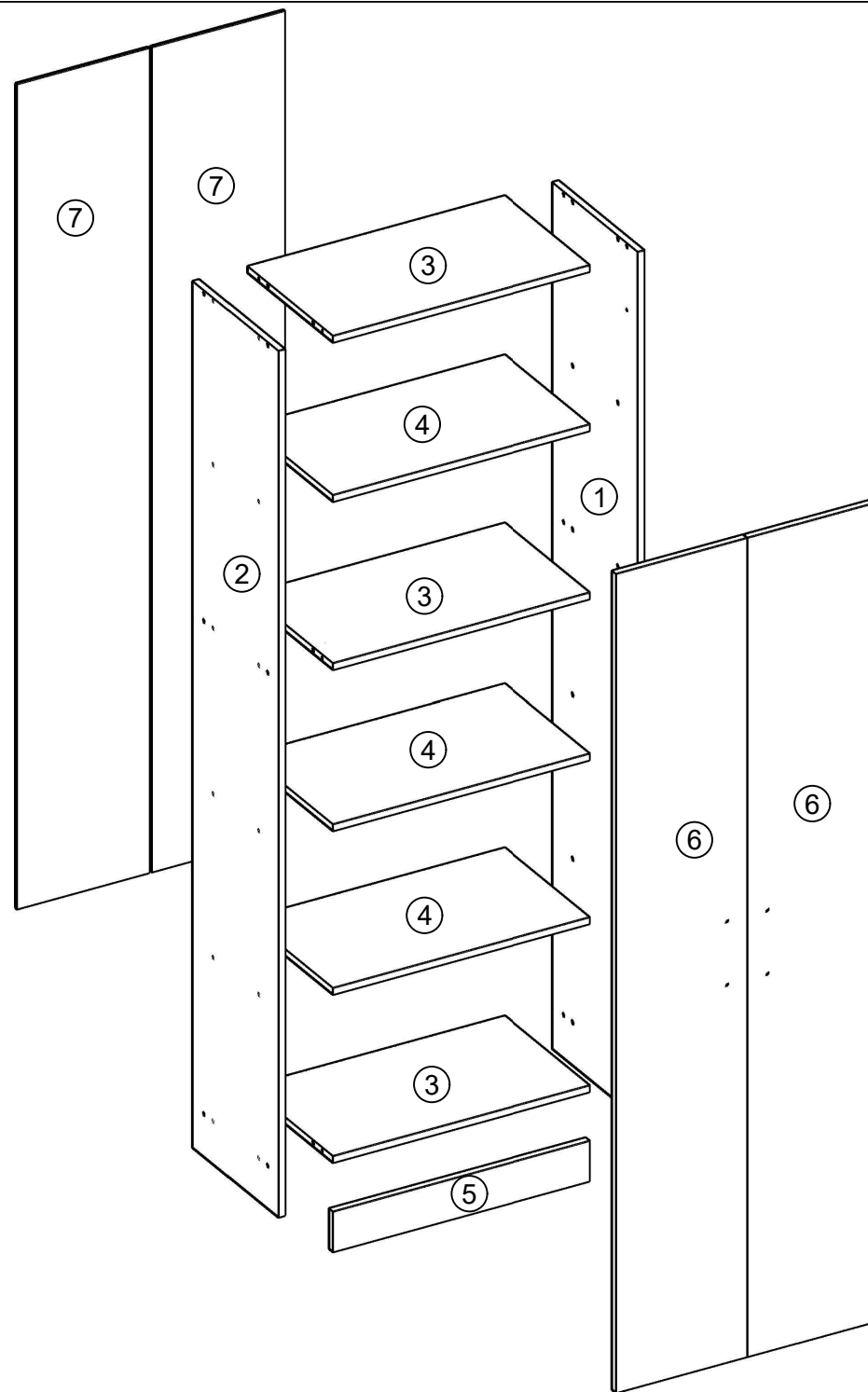


**Trena**  
Cinta métrica



LISTA DE PEÇAS / LISTA DE PEÇAS

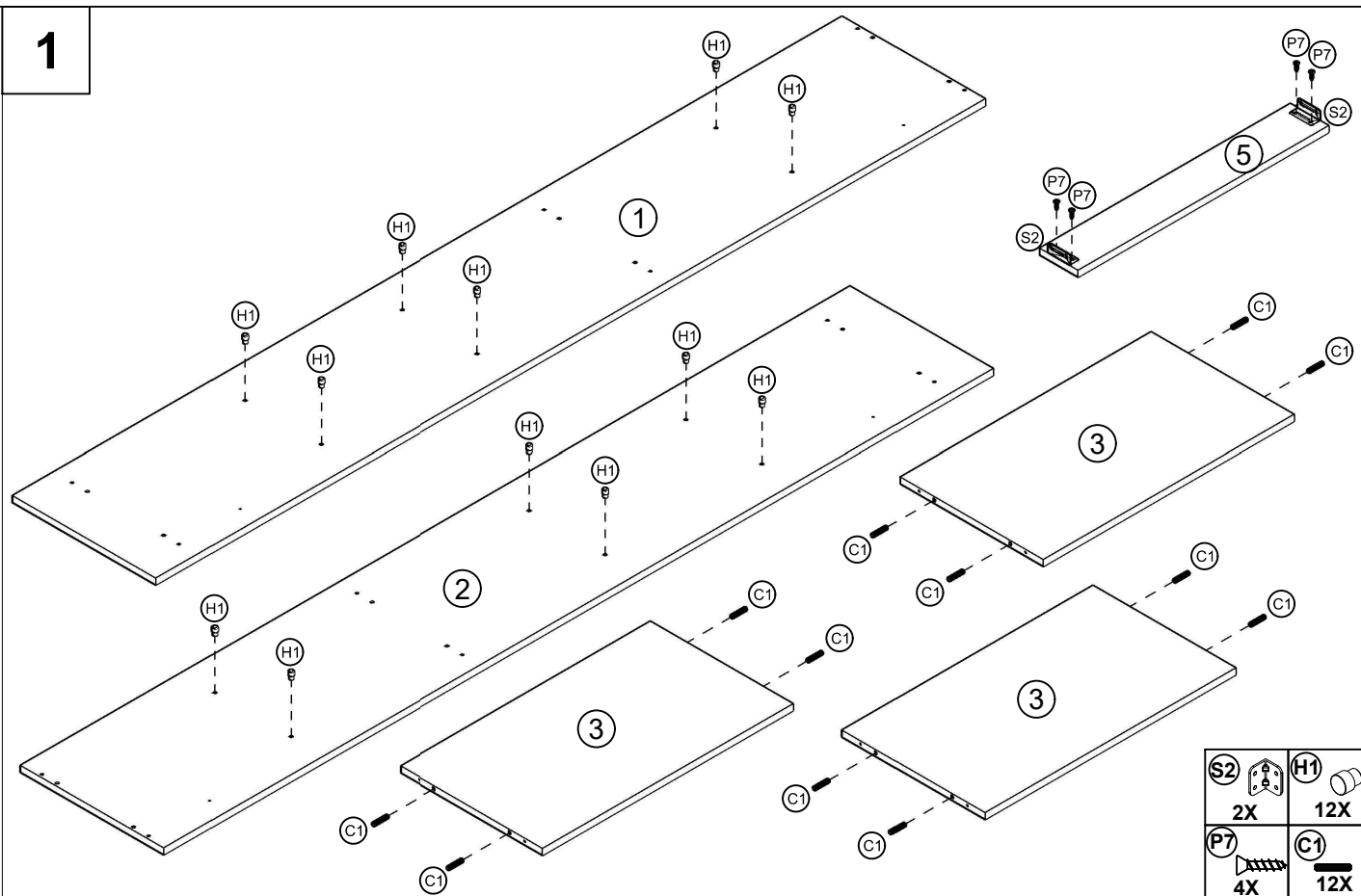
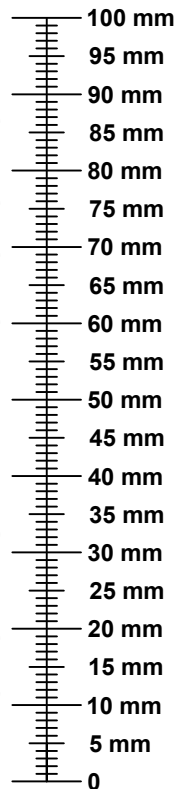
Nº	Descrição / Descripción	Qtd. Cant.
1	Lateral direita / Lateral derecha	1
2	Lateral esquerda / Lateral izquierda	1
3	Base / Tampo / Base / Tope	3
4	Prateleira móvel / Repisa móvil	3
5	Rodapé / Zocalo	1
6	Porta / Puerta	2
7	Costa / Trasero	2



LISTA DE FERRAGENS / LISTA DE HERRAJES

ITEM	DESCRIÇÃO / DESCRIPCIÓN	QTD. CANT.
C1	CAVILHA 6X30 CLAVILJA 6X30	12
P6	PARAFUSO 3,5X40 TORNILLO 3,5X40	12
P7	PARAFUSO 4X12 TORNILLO 4X12	32
P23	PARAFUSO 3,5X25 TORNILLO 3,5X25	4
S2	CHAPA "L" 4 FUROS PLACA "L" 4 AGUJEROS	2
H1	SUPORE DE PRATELEIRA SOPORTE DEL REPISA	12
D1	CALÇO DE DOBRADIÇA CALZO DE BISAGRA	6
D2	DOBRADIÇA 26mm BISAGRA 26mm	6
D3	DISTANCIADOR DE DOBRADIÇA DISTANCIADOR DE BISAGRA	6
U1	PUXADOR TIRADOR	2
R1	PREGO 10X10 CLAVO 10X10	42
Z	SAPATA ZAPATA	4
PH	PERFIL H PERFIL H	1

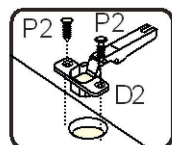
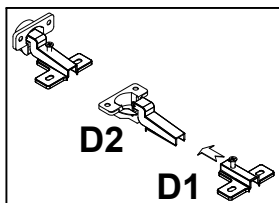
USE A RÉGUA PARA IDENTIFICAR OS PARAFUSOS  
UTILICE LA REGLA PARA IDENTIFICAR LOS TORNILLOS



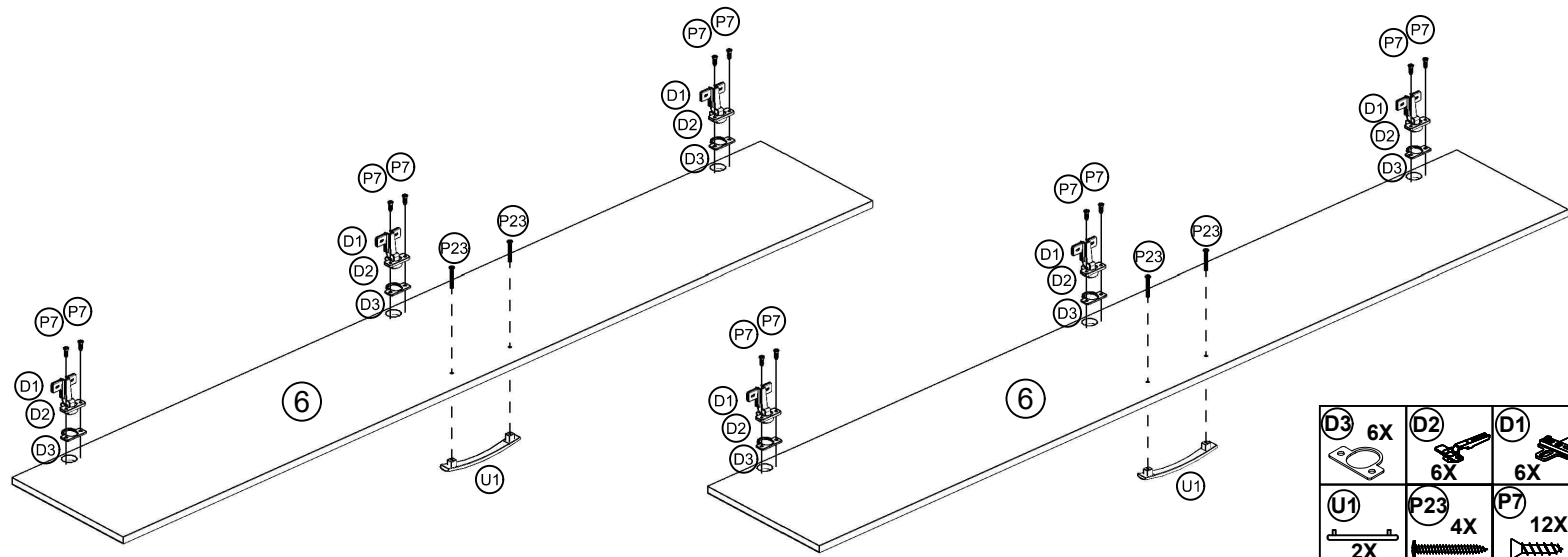
**2**

Fixação da peça "D2" na peça "D1", para na sequência fixar o conjunto da dobradiça na porta.

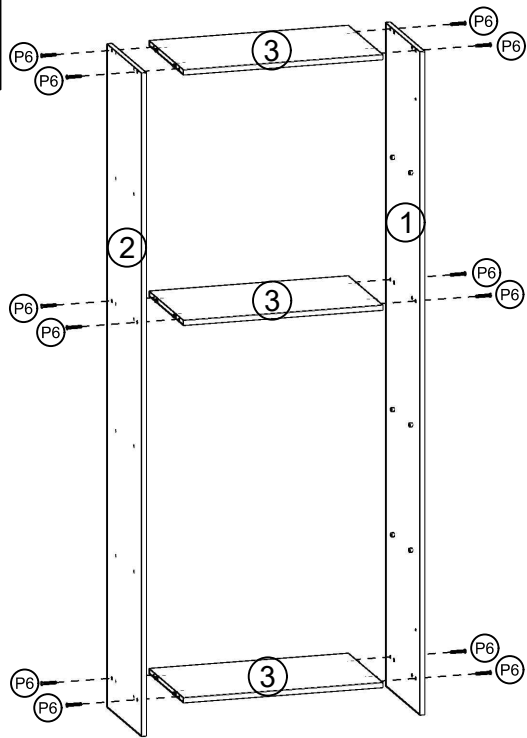
Fijación de la pieza "D2" en la pieza "D1", para después fijar el conjunto de la bisagra en la puerta.



Fixação na porta  
Fijación en la puerta

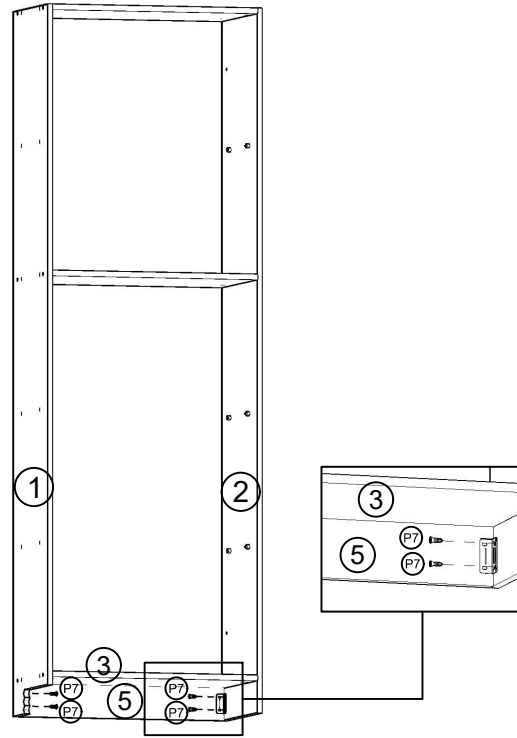


**3**



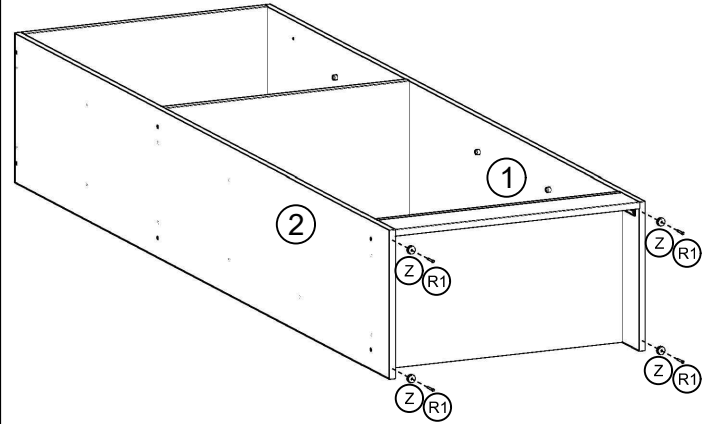
**4**

**COLOQUE O RODAPÉ (5)  
PONGA EL ZOCALO (5)**



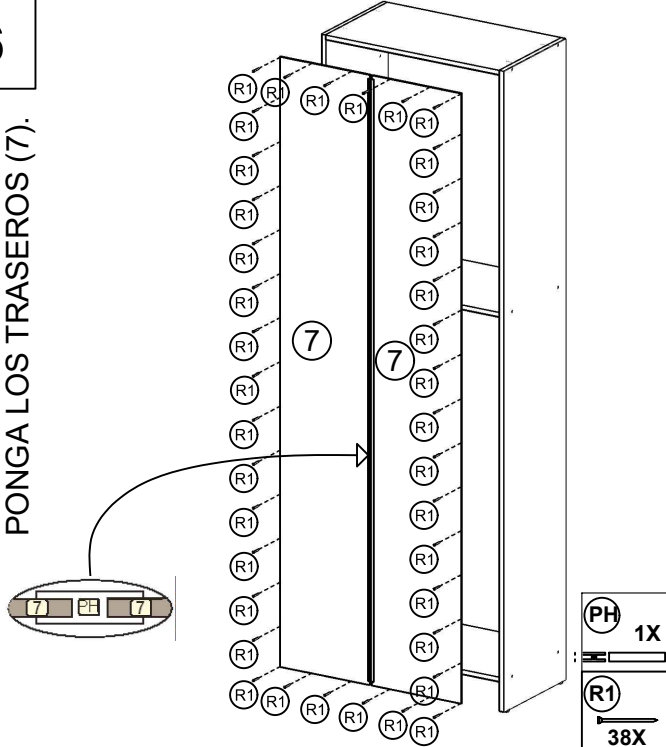
**5**

**COLOQUE AS SAPATAS "Z"  
PONGA LAS ZAPATAS "Z"**



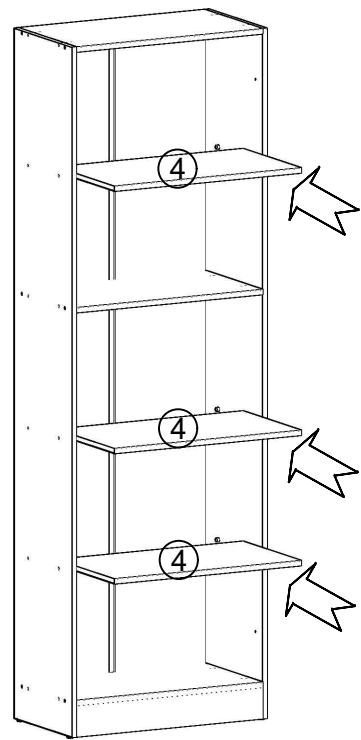
**6**

**COLOQUE AS COSTAS (7).  
PONGA LOS TRASEROS (7).**



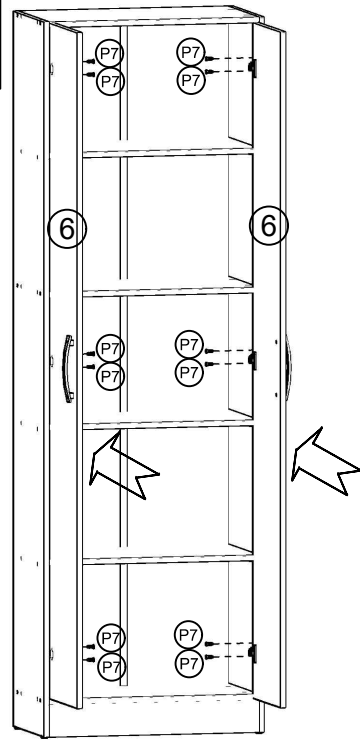
**7**

**COLOQUE AS PRATELEIRAS (4).  
PONGA LAS REPISAS (4).**



**8**

**COLOQUE AS PORTAS (6).  
PONGA LAS PUERTAS (6).**



**REGULAGEM DAS PORTAS  
AJUSTE DE LAS PUERTAS**

