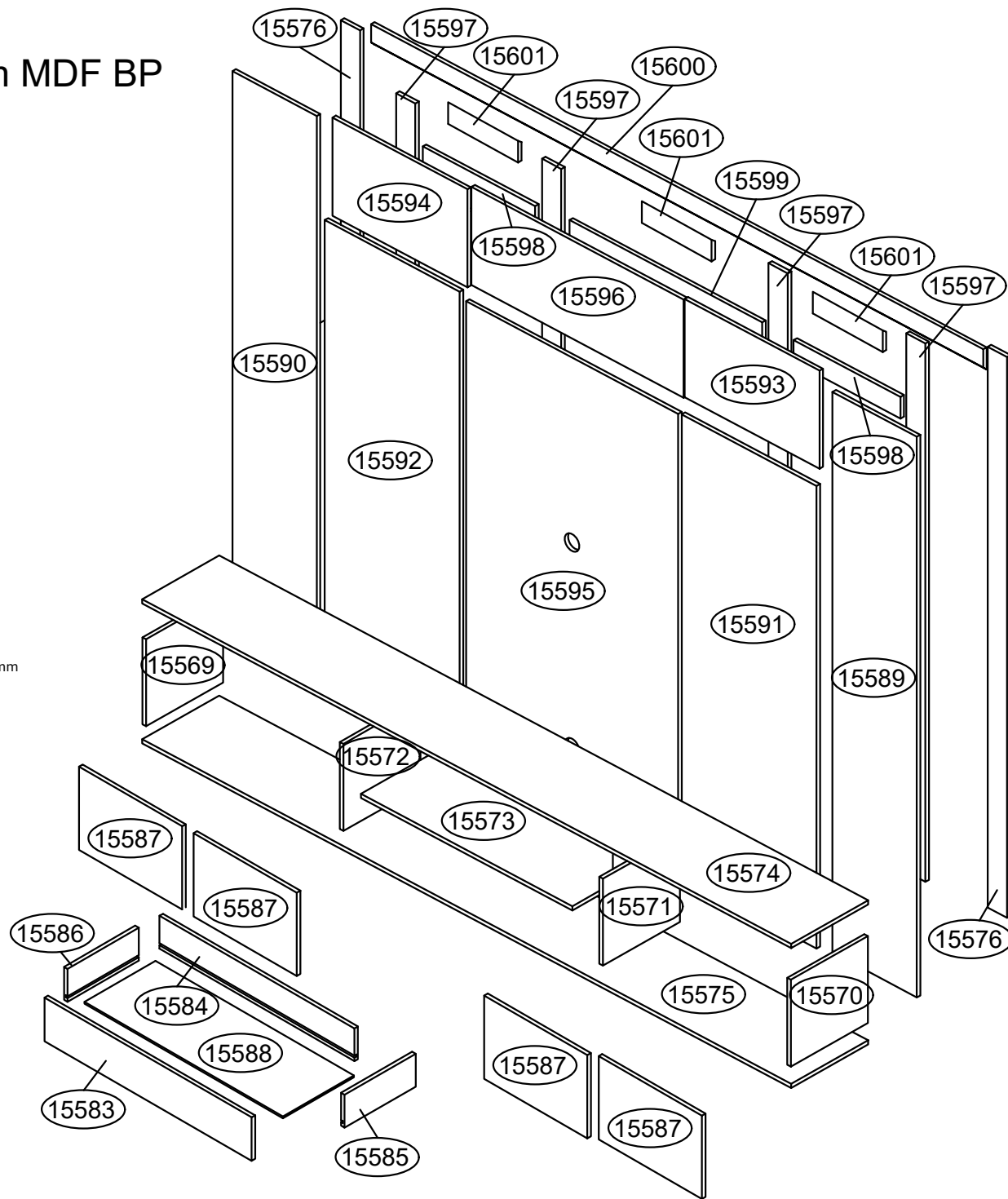
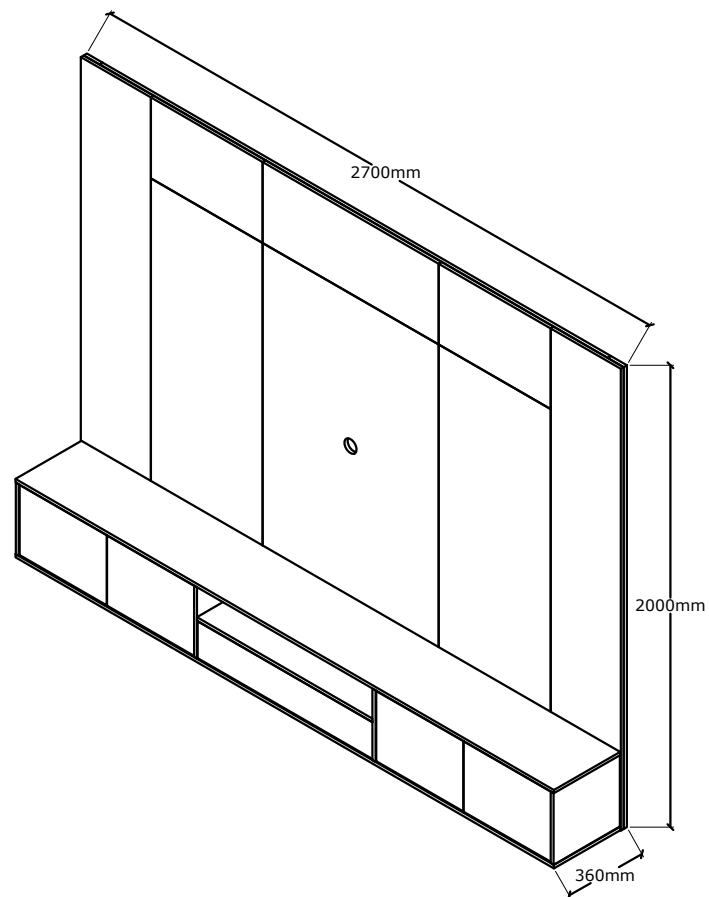

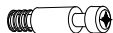

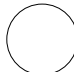
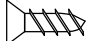
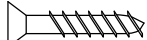
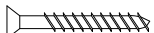


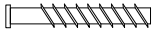
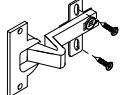
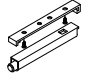




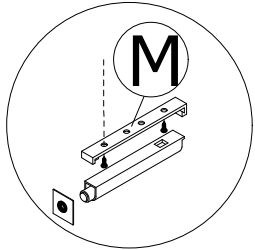
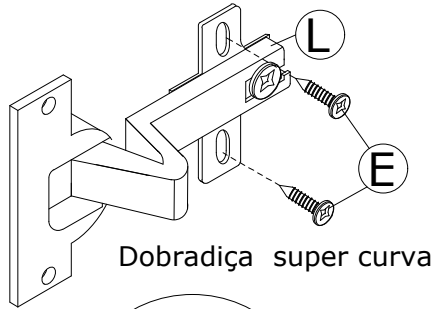
Ref.BP1068 Painel
Alt.2000 Larg.2700 Prof.360 mm MDF BP



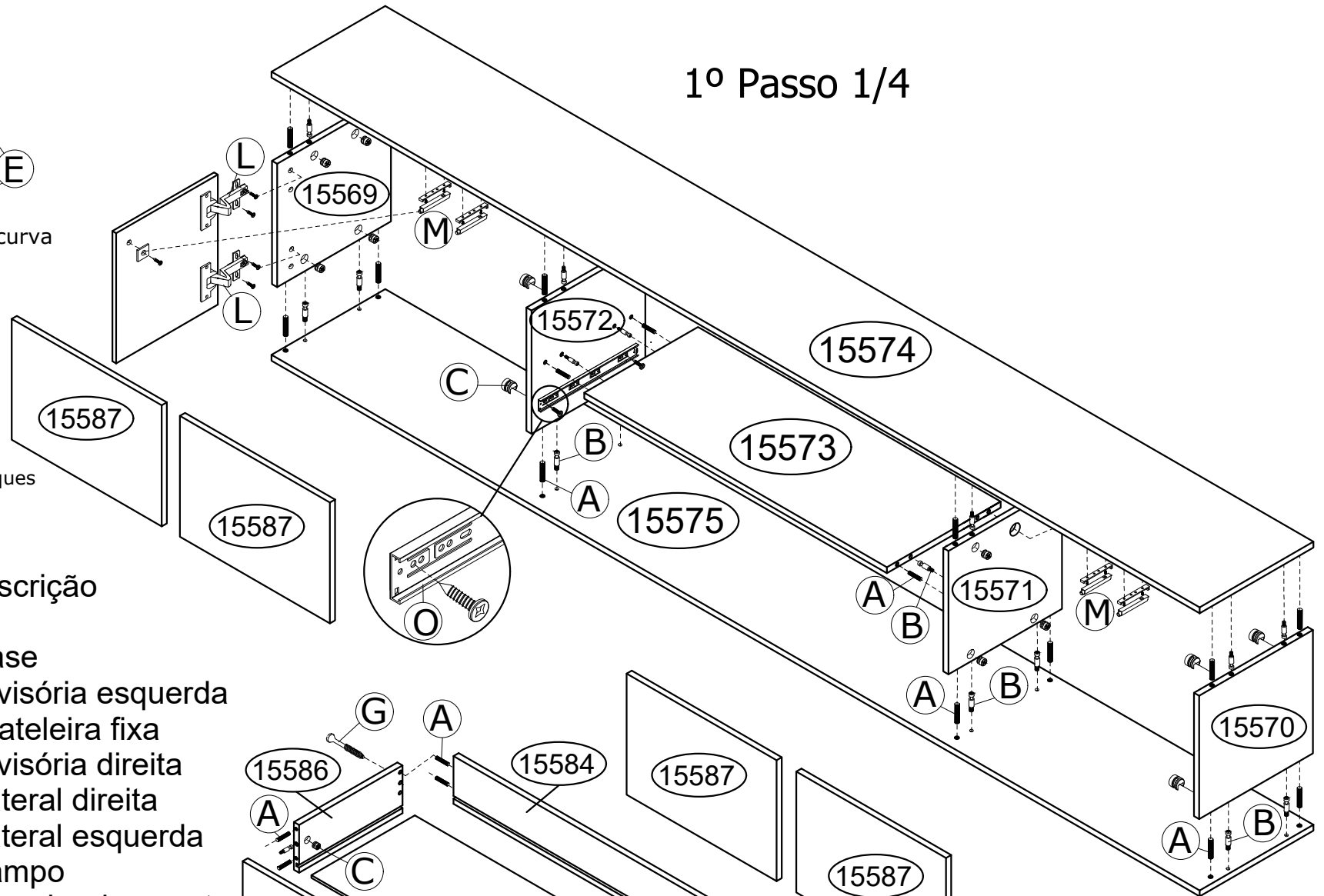
Ferragem

A		Cavilha 8 x 30mm	28
B		Parafuso minifix 6 x 32mm	22
C		Tambor 15 x 12mm	22
D		Tampas adesivas Ø19 mm	22
E		Parafuso 3,5 x14 cc	48
F		Parafuso 4 x 25 cc	178
G		Parafuso 3,5x35cc	02
H		Parafuso 6 x 60 cc	08
I		Bucha 8 mm	08
J		Parafuso soberbão 7 x 50mm	16
L		Dobradiça super curva com amortecedor can.35mm	08
M		Fecho toque cermag (com parafusos 3,5 x12)	04
N		Passa fios 60 mm	02
O		Trilho telescópico de clic de 300mm	01

1º Passo 1/4

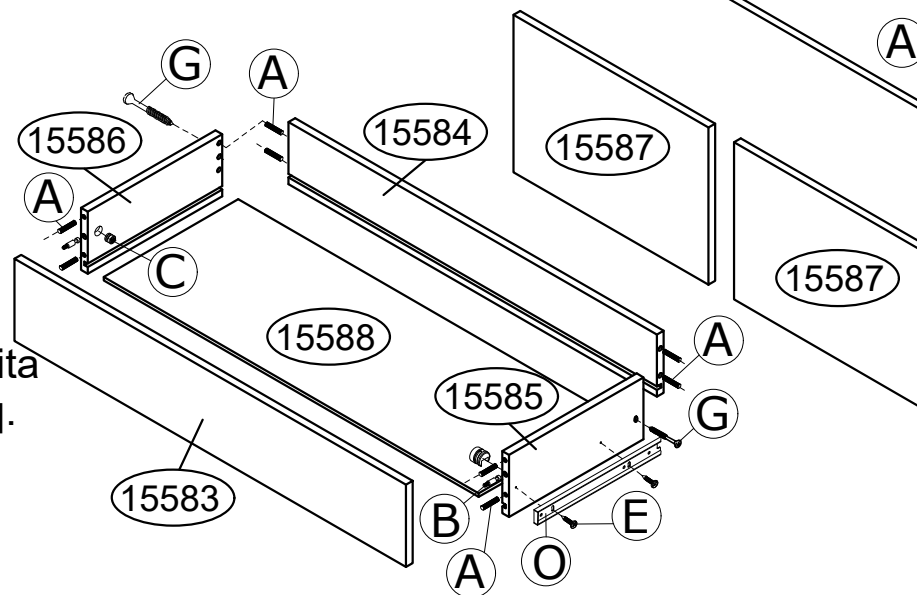


OBS. Fixar os Fechos toques
embaixo do tampo na
marcação



Ordem N° Descrição

- | | | |
|----|-------|-------------------------|
| 01 | 15575 | Base |
| 02 | 15572 | Divisória esquerda |
| 03 | 15573 | Prateleira fixa |
| 04 | 15571 | Divisória direita |
| 05 | 15570 | Lateral direita |
| 06 | 15569 | Lateral esquerda |
| 07 | 15574 | Tampo |
| 08 | 15584 | Traseiro de gaveta |
| 09 | 15585 | Lateral de gav. direita |
| 10 | 15586 | Lateral de gav. esq. |
| 11 | 15588 | Fundo de gaveta |
| 12 | 15583 | Frente de gaveta |

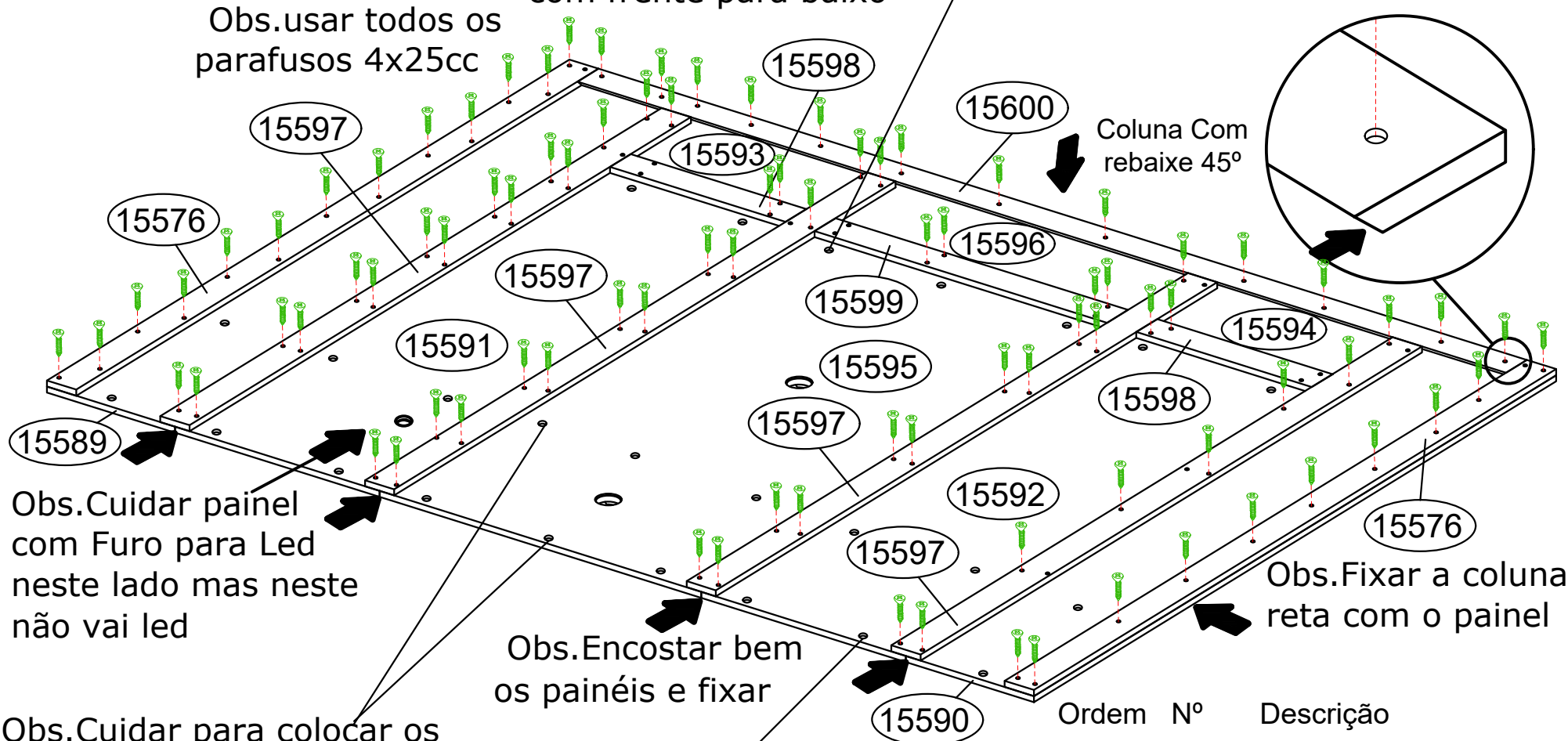


2º Passo 2/4

Obs.Montar no chão com frente para baixo

Obs.cuidar os furos 8mm não passantes nos painéis para deixar atrás

Obs.usar todos os parafusos 4x25cc



Obs.Cuidar painel com Furo para Led neste lado mas neste não vai led

Obs.Encostar bem os painéis e fixar

Obs.Fixar a coluna reta com o painel

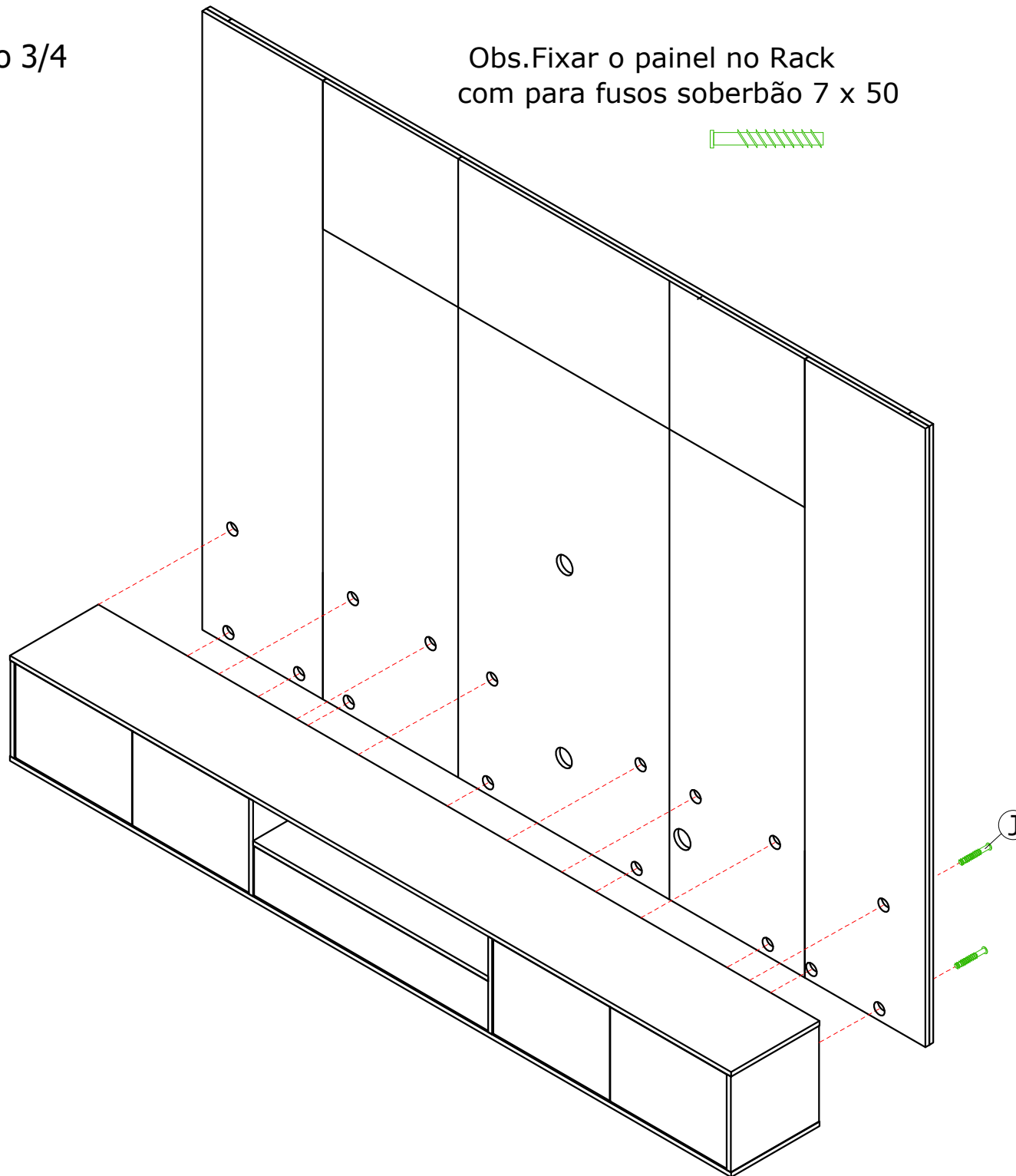
Obs.Cuidar para colocar os painéis todos com os furos 8 mm passante embaixo que são para unir o painel no balcão

21	15576	Coluna lateral
22	15600	Coluna superior c/ rebaixe
23	15599	Coluna
24	15597	Colunas
25	15598	Coluna
26	15597	Colunas

Ordem	Nº	Descrição
13	15590	Painel esquerdo
14	15592	Painel
15	15594	Painel superior
16	15595	Painel central
17	15596	Painel central superior
18	15591	Painel
19	15593	Painel superior
20	15589	Painel direito

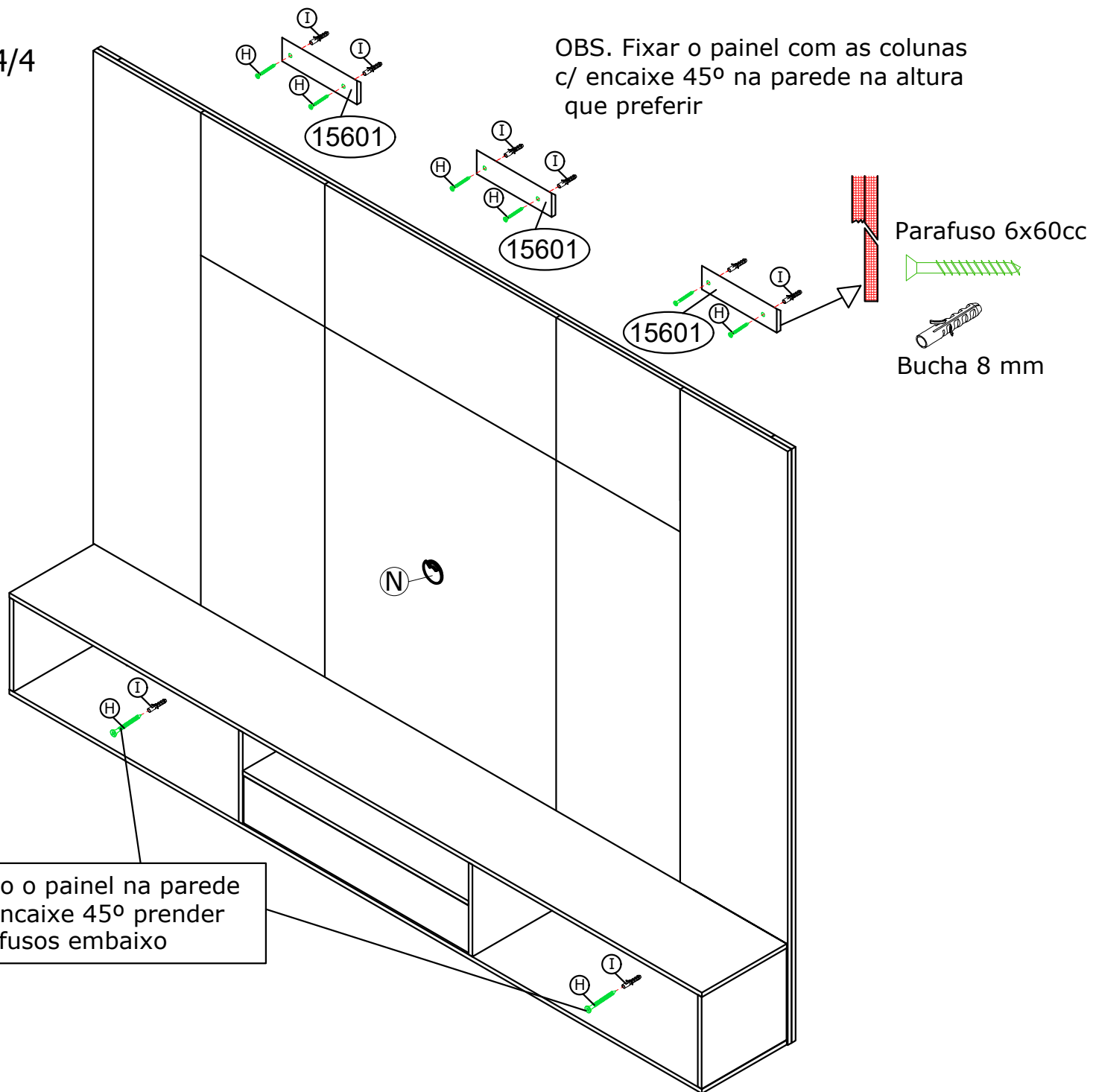
3° Passo 3/4

Obs. Fixar o painel no Rack
com para fusos soberbão 7 x 50



4º Passo 4/4

OBS. Fixar o painel com as colunas c/ encaixe 45º na parede na altura que preferir



OBS. Depois de fixado o painel na parede com as régulas de encaixe 45º prender com mais dois parafusos embaixo