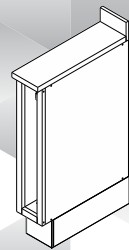


1000013154 - 18/01/2022  
LINHA LISBOA

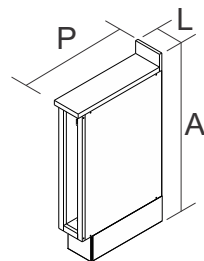
# BALC-20 NICH0

Gabinete Nicho Vertical com Toalheiro

# Itatiaia

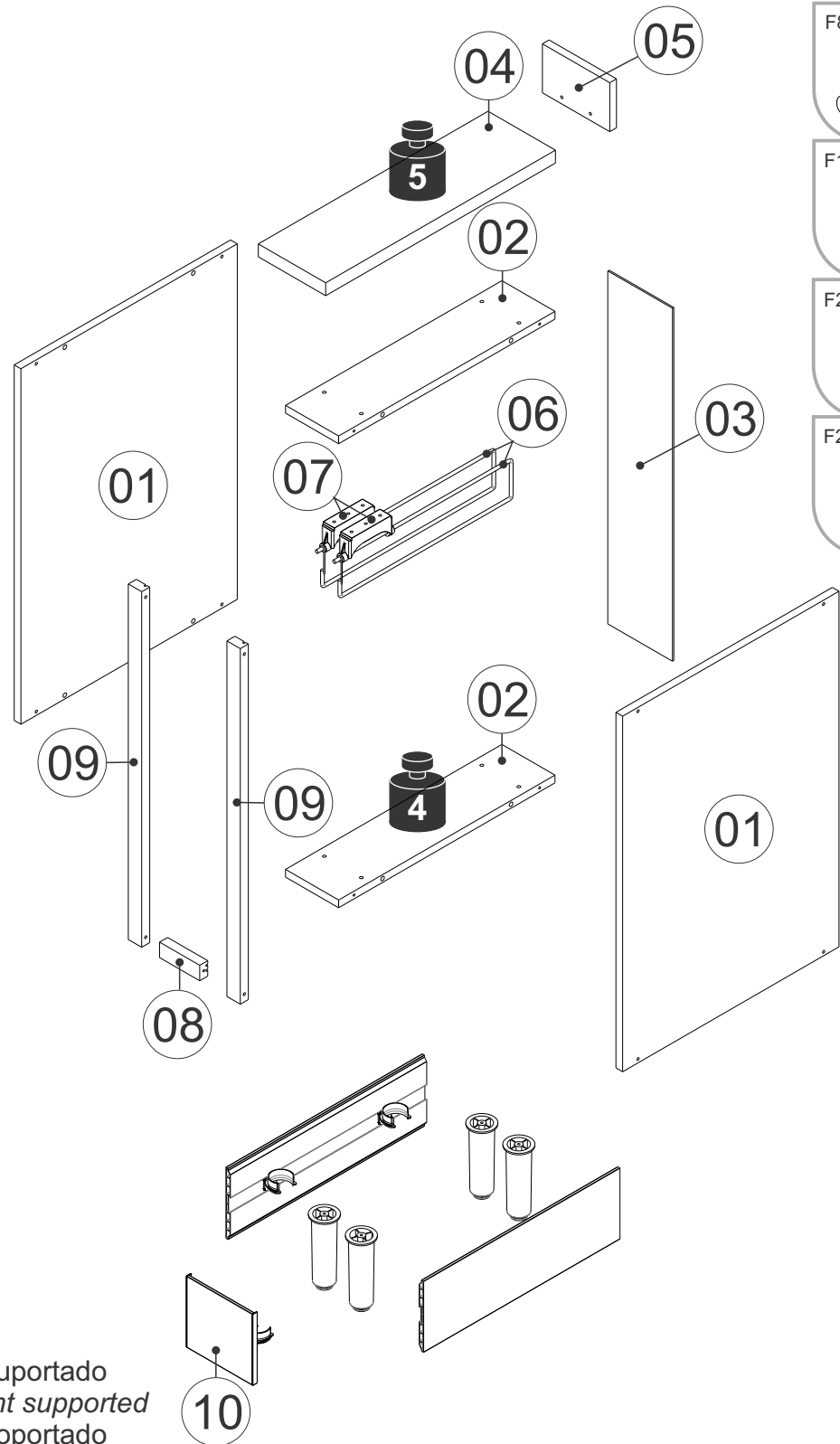


Nº	DESCRIÇÃO DESCRIPTION DESCRIPCIÓN	CÓDIGO CODE CÓDIGO	ACABAMENTO FINISH TERMINACIÓN	QUANTIDADE QUANTITY CANTIDAD		Dimensão (mm) Dimension/Dimension		
						COMP	LARG	ESP
1	LATERAL IGVN 690X485	3100022332	MDF	2	PC	690	485	15
2	BASE BALC 169X485 P/RP	3100023206	MDF	2	PC	485	169	15
3	COSTA 195X685	3100023208	MDF	1	PC	685	195	3
4	TAMPO RT 201X515X25	3100023218	MDF	1	PC	515	201	25
5	REGUA/ROD TAMPO 201X95	3100023220	MDF	1	PC	201	95	15
6	ARAMADO - PORTA TOALHA IGVN	100000302	AÇO	2	PC	400	80	10
7	SUPORTE PLAST CBG P/ARAMADO TOALHEI	1000000374	PP	2	PC	114	46	25
8	PERFIL MOLD ACAB 139MM 18MM COZ MAD	1000013160	MDF	1	PC	139	30	18
9	PERFIL MOLD ACAB 690MM 18MM COZ MAD	1000013158	MDF	2	PC	690	30	18
10	KIT RODAPE 20 PVC 440 PRF FRJ	1000008740	PVC	1	PC	200	440	140



## BALC NC-20

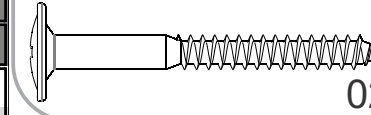
PRODUTO MONTADO:  
A: 925 L: 201 P: 530 MM



Peso máximo suportado  
Maximum weight supported  
Peso máximo soportado

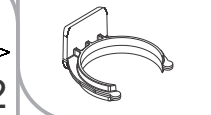
10

A1 - 1000000216 - 4,8 X 45 MM



02

F216 - 1000011172



GARRA RODAPÉ  
KIT RODAPÉ

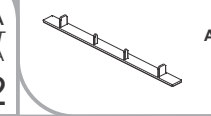
06

F5 - 1000001266 - 51 X 38 X 22 MM



02

F217 - KIT RODAPÉ



ACABAMENTO RODAPÉ  
KIT RODAPÉ

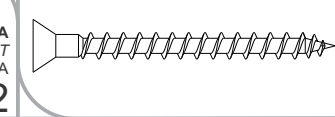
02

F6 - 1000011882 - FRJ



02

M1 - 1000001179 - 3,5 X 40 MM



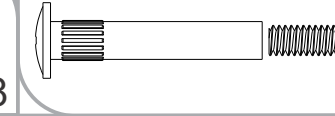
10

F7 - 1000011893 - FRJ - 12 MM



08

M4 - 1000001183 - 28MM



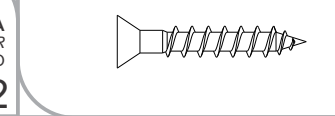
02

F8 - 1000000262 - 8 MM



02

M5 - 1000001174 - 4,0 X 25 MM



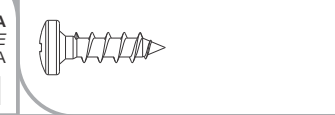
04

F10 - 1000001086 - 10G



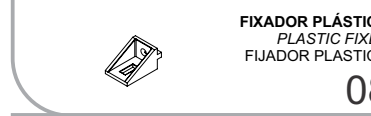
01

M6 - 1000001180 - 4,0 X 14 MM



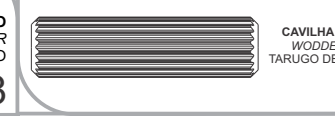
24

F253 - 1000010791 - 25X16X13 MM CAS



08

M13 - 1000000500 - 8 X 30 MM



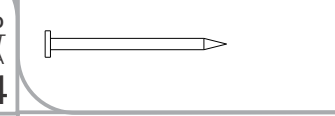
08

F215 - 1000008740 - 140 X Ø51



04

M15 - 1000001177 - 10 X 10



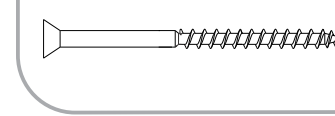
15

F215 - 1000008740 - 140 X Ø51



04

M31 - 1000001174 - 3,5 X 55 MM



02

## TERMO DE GARANTIA

PARABÉNS!  
Você acaba de comprar um produto que é referência de qualidade, durabilidade e beleza em todo o Brasil. Isso porque a Itatiaia faz de tudo para oferecer a você as melhores cozinhas de madeira do mercado.

DISPOSIÇÕES E PRAZOS DE GARANTIA  
A Itatiaia Móveis S/A estipula que o produto especificado, fica garantido pelo prazo de 6 (seis) meses, contados a partir da entrega efetivado produto. Este prazo é compreendido como sendo: 3 (três) meses como garantia legal e 3 (três) meses como garantia contratual.

Constatado o eventual defeito de fabricação, o consumidor deverá entrar em contato com a loja onde adquiriu o produto.  
No prazo de garantia, as partes eventualmente defeituosas serão substituídas gratuitamente, por outra da mesma linha e modelo.

O projeto, instalação e a montagem na residência do consumidor não é de responsabilidade da Itatiaia. A montagem deve seguir corretamente as instruções que se encontram dentro da embalagem de cada módulo.

Esta garantia é válida em todo o território brasileiro, inclusive em toda e qualquer região litorânea. A Itatiaia se reserva o direito de efetuar modificações de caráter técnico em seus produtos, sem aviso prévio.

EXCLUSÃO DA GARANTIA  
O presente termo exclui de sua garantia:  
- danos causados em consequência de acidentes, mau uso, manuseio ou deslocamento incorreto dos produtos;  
- danos causados por montagem inadequada;  
- danos em decorrência de agentes externos (inundações, incêndios, etc);  
- danos causados pela utilização de produtos de limpeza não recomendados no manual de instrução do produto;  
- despesas de transporte, frete ou seguro;  
- defeitos oriundos da utilização do produto em ambientes sujeitos a gases corrosivos, umidade excessiva ou em locais de altas/baixas temperaturas, poeira ou acidez.

A Itatiaia não se responsabiliza por incorreta instalação de cubas, pias, mármore, granitos ou similares. Também não será responsável pelas instalações elétricas, hidráulicas e de gás, bem como pelos danos que estes possam vir a causar ao produto.  
A fixação dos armários de forma segura e garantida depende da qualidade da parede na qual os mesmos serão instalados. A Itatiaia não se responsabiliza por danos causados por instalação dos armários em paredes inadequadas.  
A Itatiaia não se responsabiliza por incorreta instalação de eletrodomésticos. Esta instalação deve seguir o indicado pelo fabricante.

## CUIDE BEM DO SEU ARMÁRIO

Dicas de limpeza e conservação:  
- Evite arrastar objetos em cima dos armários. Eles podem riscar e prejudicar o acabamento de seu móvel de cozinha.  
- Caso seja necessário mover o produto, retire os objetos do interior do armário.  
- Para limpeza, deve ser utilizado apenas produto neutro (verifique na embalagem do produto se está escrito "neutro"). Remova o excesso com pano úmido e seque logo a seguir.  
- Nunca utilize sapólios, esponja de aço ou qualquer material que possa arranhar a superfície dos armários durante a limpeza.  
- Não se recomenda o uso de produtos à base de amoníaco.  
- Não utilize plásticos ou papéis coloridos para forrar os armários.  
- Deve-se evitar guardar sal, cebola, catchup, mostarda e outras substâncias ácidas sem as devidas embalagens de proteção.  
- Para os armários com pia, é importante tomar cuidado ao redor dela, evitando-se o contato direto com água nas demais partes do produto. A área exposta a umidade pode influenciar na durabilidade dos seus móveis.  
- Tente evitar a exposição direta ao sol. Sugere-se utilização de cortinas para proteger seus móveis de cozinha.  
- Produtos adquiridos fora do Brasil com defeitos de fabricação, favor entrar em contato com a loja onde adquiriu sua Cozinha Itatiaia.  
- Esta orientação deve ser guardada para futura consulta, caso necessário.  
ATENÇÃO: Não utilize panos muito umedecidos na limpeza do armário, pois a umidade excessiva pode danificar o produto.

## TAKING GOOD CARE OF YOUR CABINET

Cleaning and caring instructions:  
- Avoid dragging objects on top of the cabinet. They might scratch the finishing.  
- If it is necessary to move the product, remove the objects from inside the cabinet.  
- Only non-abrasive natural chemical products are recommended to clean your cabinet. Simply wipe the cabinet down with a wet cloth to remove the cleaning product excess.  
- Never clean the cabinet with scouring powders, steel scrubber pads or any other product which can scratch its surface.  
- Chemical products are not recommended.  
- Cabinet surfaces should not be covered with colored plastic or paper sheets.  
- Acid substances like salt, onion, ketchup and mustard must remain properly stored in sealed containers.  
- Avoid the direct contact of water with other surfaces than the sink, as the - Avoid the direct contact of water with other surfaces than the sink, as the humidity can affect the durability of the cabinets.  
- Avoid cabinets exposure to direct Sun light. Drapers suggested.  
- For technical assistance outside Brazil, please, contact the store where you purchased your Itatiaia kitchen.  
- This guidance should be saved for future reference, if necessary.  
BEWARE: Do not use a damp cloth to clean the cabinet. Excessive moisture can damage its surface.

## CUIDE BIEN DE SU APARADOR

Indicaciones de limpieza y conservación  
- Evite arrastar objetos encima de los aparadores. Ellos pueden riscar o dañar el acabado de su mueble de cocina.  
- Si es necesario mover el producto, retire los objetos del interior del armario.  
- Para limpieza, se debe utilizar apenas producto neutro (verifique en el embalaje del producto si está escrito "neutro"). Remueva el exceso con un paño húmedo y a seguir seque luego.  
- No es recomendable utilizar productos con amoníaco.  
- No utilizar plásticos o papeles coloridos para forrar los armarios.  
- Debe evitarse guardar sal, cebolla, ketchup, mostaza o cualquier producto ácido sin el embalaje de protección.  
- Para los armarios con lavaplatos, es importante tomar cuidado alrededor de ella, evitando el contacto directo con el agua en las demás partes del producto. El área expuesta a la humedad puede influir en la durabilidad de sus muebles.  
- Evite la exposición directa al sol. Se sugiere la utilización de cortinas para proteger sus muebles de cocina.  
- Los productos adquiridos fuera de Brasil con defectos de fabricación de productos, avor póngase en contacto con la tienda donde compró su Cocina Itatiaia.  
- Esta orientación se debe guardar para futuras referencias, si es necesario.  
ATENCIÓN: No utilize paños muy humedecidos en la limpieza del armario, pues la humedad.

Linha de Interesse Geral do Consumidor  
Ligação gratuita de qualquer ponto do país

0800 032 6111

\* FERRAMENTAS NECESSÁRIAS NÃO FORNECIDAS  
\* Tools Needed (not supplied)



Sugestão da quantidade de pessoas necessárias para montagem e fixação do produto na parede.

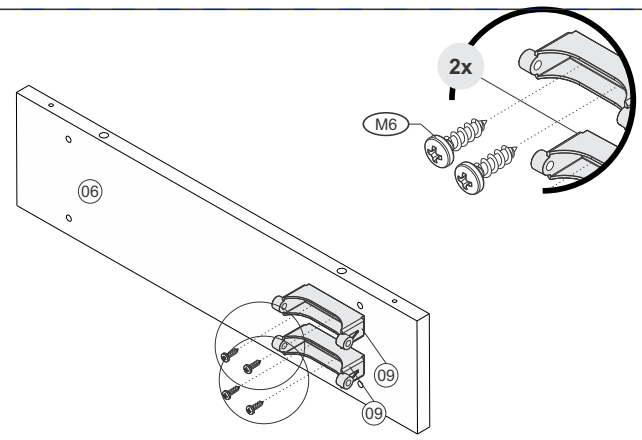
Tip of the number of people required for product assembly and wall mounting.

Consejo de la cantidad de personas necesarias para el montaje de productos y montaje de la pared.



Montagem  
Mounting  
Montaje

01

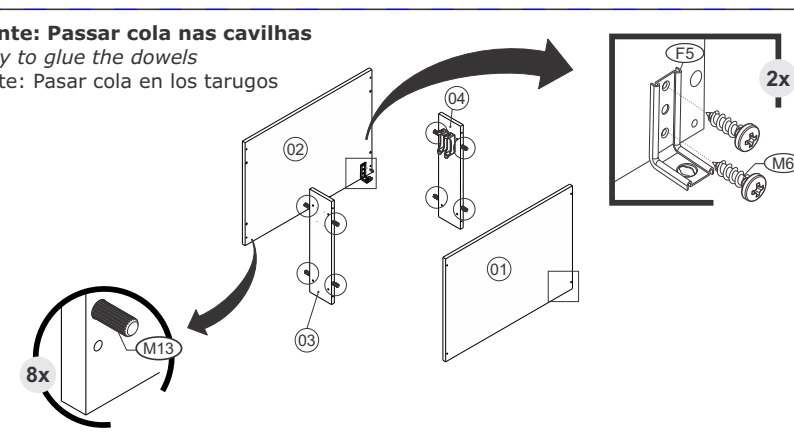


M6 04x

02

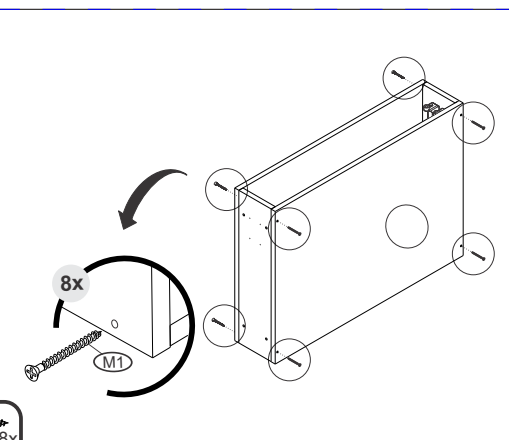
Importante: Passar cola nas cavilhas  
Mandatory to glue the dowels  
Importante: Pasar cola en los tarugos

F5 02x  
F10 08x  
M13 08x

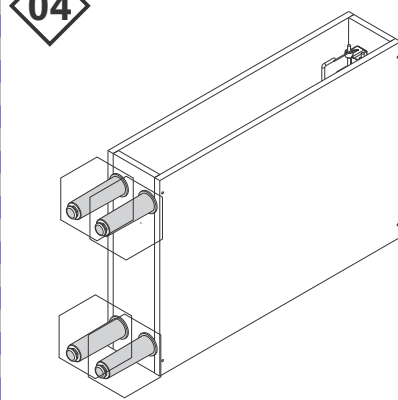


03

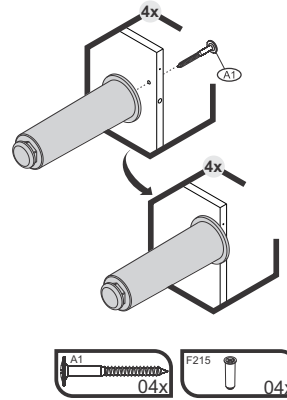
M1 08x



04

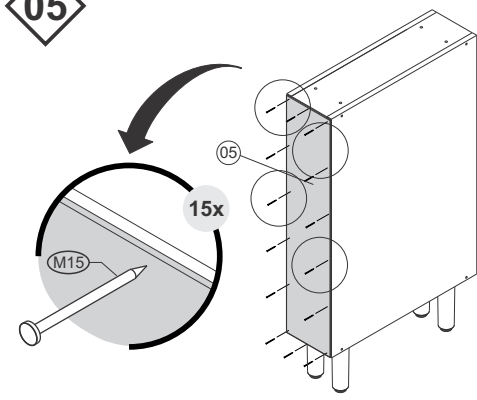


05

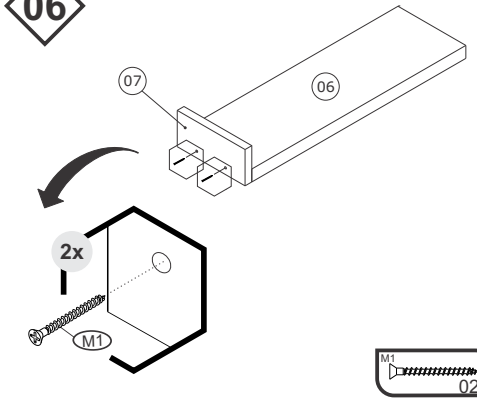


A1 04x  
F215 04x

06

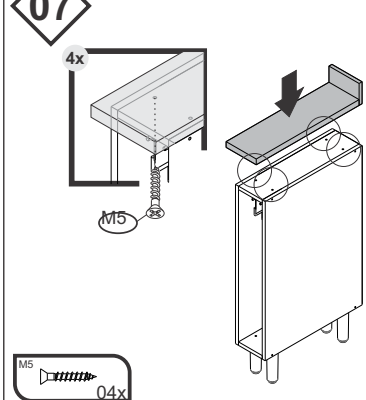


07



M1 02x  
M5 04x

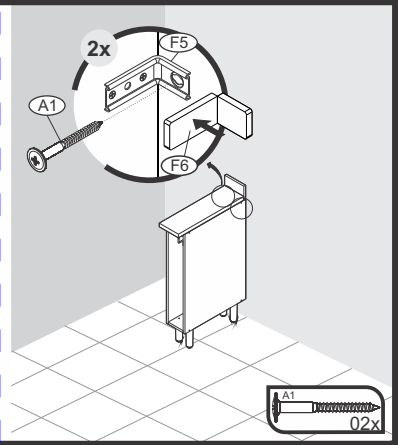
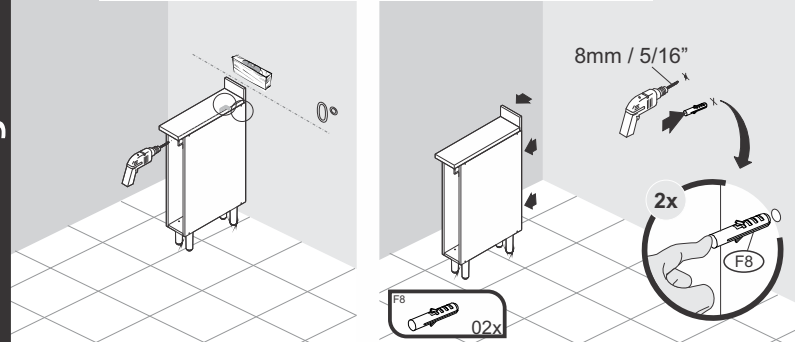
08



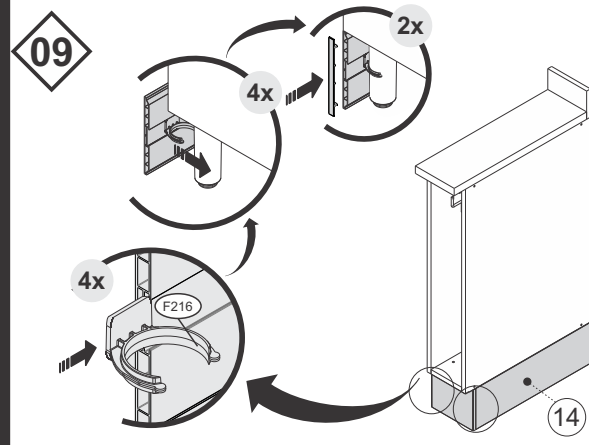
ATENÇÃO

08

IMPORTANTE: NECESSÁRIO FIXAÇÃO NA PAREDE  
IMPORTANT: CABINET MUST BE ATTACHED TO THE WALL  
IMPORTANTE: ES NECESARIO FIJAR EN LA PARED

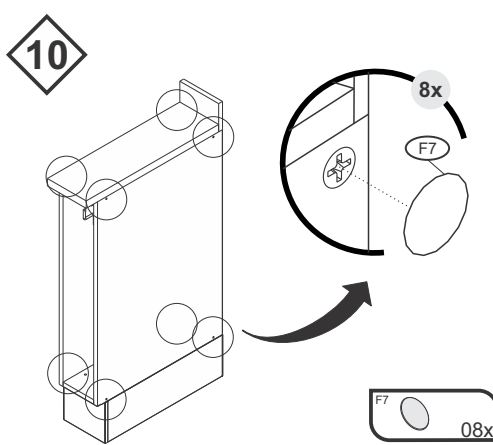


09



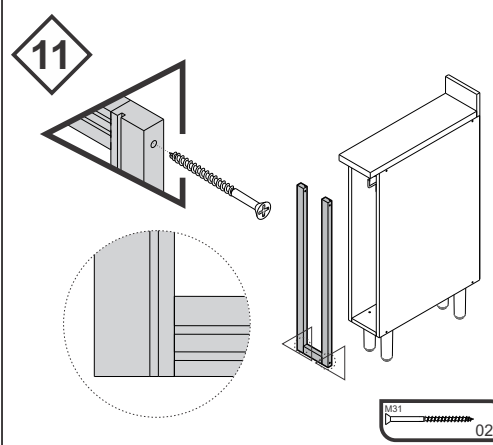
A1 02x

10



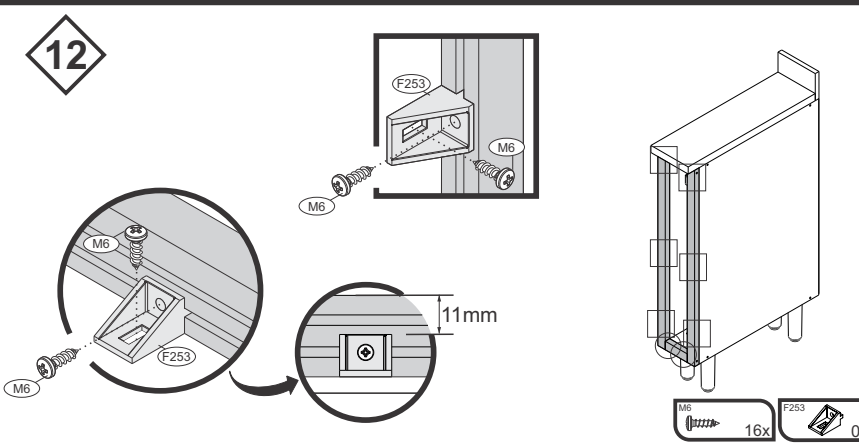
F7 08x

11



M31 02x

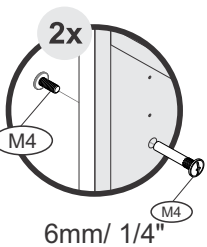
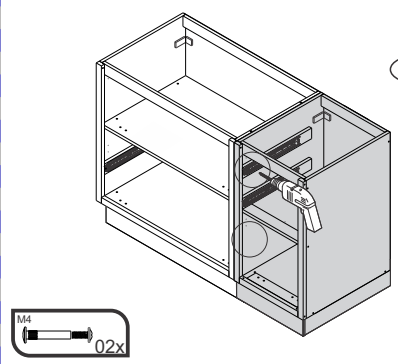
12



M6 16x  
F253 08x

UNIÃO DE MÓDULOS

UNION OF MODULES  
UNIÓN DE MÓDULOS



M4 02x