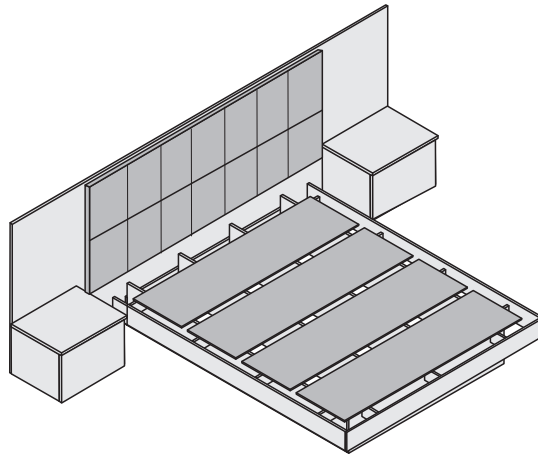




Av. das Indústrias, nº 157 - Bairro Belo Horizonte - Rodeiro /MG
 Fone/Fax (32) 3577 - 3950
 www.leifermoveis.com.br - assistencia@leifermoveis.com.br

CAMA BRAGA

CODIGO 18052



ACESSE O VÍDEO DESTE PRODUTO



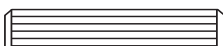

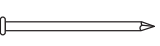



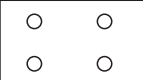
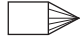



INSCREVA-SE NO CANAL

Abra a câmera do seu celular e escaneie o qr code.



ESQUEMA DE MONTAGEM

29/03/2023

 Parafuso 4,0 x 40 cabeça chata 08 UN	 Parafuso 3,5 x 14 80 UN	 Cavilha 6 x 30 18 UN
 Parafuso 5,0 x 50 81 UN	 Prego 13 x 15 48 UN	 Tampa Cabeça de Parafuso 24 UN
 Parafuso 3,5 x 25 12 UN	 Parafuso 3,5 x 30 12 UN	 Chapa Reta 04 Furos 03 UN
 GIZ 01 UN	 Cantoneira Metálica 08 UN	 Sapata Plástica 20 UN
		 Etiqueta Leifer 01 UN

Nº	DESCRIÇÃO	QT.	CÓD.FREIJÓ	CÓD.BRAÚNA	CÓD.BRANCO
01	LATERAL BASE DO BOX	02	18070	18070	18070
02	TRAVA DA BASE	11	18880	18880	18880
03	LATERAL DA CAMA	02	18066	18066	18066
04	TRASEIRO DA BASE	01	18068	18068	18068
05	FRENTE DO BOX	01	18065	18065	18065
06	TRAVESSÃO BASE	02	18071	18071	18071
07	FRENTE BASE BOX	01	18069	18069	18069
08	LATERAL ESQUERDA CRIADO	02	18056	18056	18056
09	TRAVA INFERIOR CRIADO	02	18057	18057	18057
10	LATERAL DIREITA CRIADO	02	18055	18055	18055
11	TAMPO CRIADO	02	18054	18054	18054
12	FRENTE DE GAVETA	02	18058	18058	18058
13	LATERAL DE GAVETA	04	18059	18059	18059
14	FUNDO DE GAVETA	02	18061	18061	18061
15	TRASEIRO DE GAVETA	02	18060	18060	18060
16	PAINEL MAIOR	01	18063	18063	18063
17	TRAVA TRASEIRA MENOR	02	18080	18080	18080
18	TRAVA TRASEIRA MAIOR	01	18081	18081	18081
19	PAINEL ESTOFADO	01	19215	19215	19215
20	RIPAS	04	19657	19657	19657
21	KIT FERRAGEM	01	19671	19671	19671

Dúvidas na montagem?
 Siga nosso canal no Youtube ou procure no google por:

CAMA BRAGA LEIFER MÓVEIS



nosso portal na web

Entre e tenha acesso ao nosso catálogo virtual com todos nossos produtos, lançamentos e conteúdos exclusivos.

www.leifermoveis.com.br



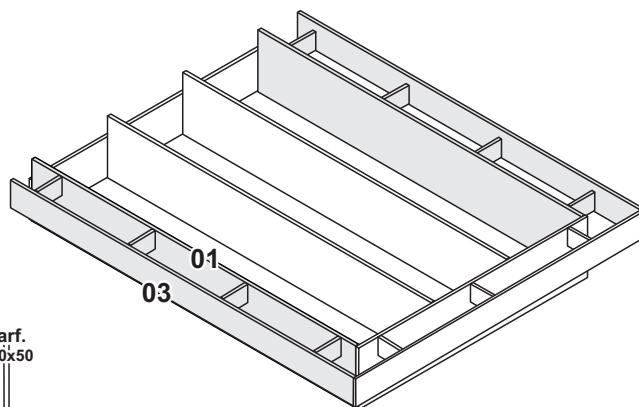
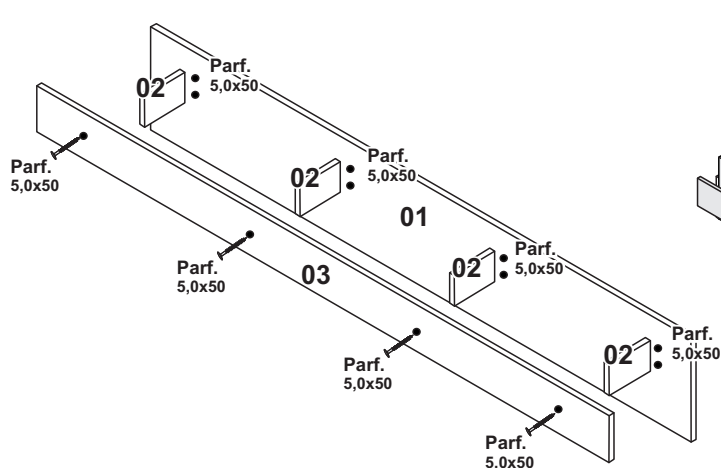
Acesse também nossos canais on-line
 f /Leifer Móveis

Relação de Peças a serem montadas nesta etapa:

Peça nº 01 Lateral Base do Box - 1841 x 300 x 15 mm

peça nº 02 Trava da Base - 144 x 100 x 15mm

peça nº 03 Lateral da Cama - 2000 x 140 x 15mm



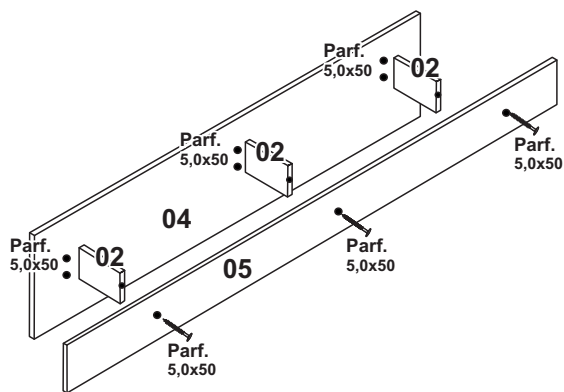
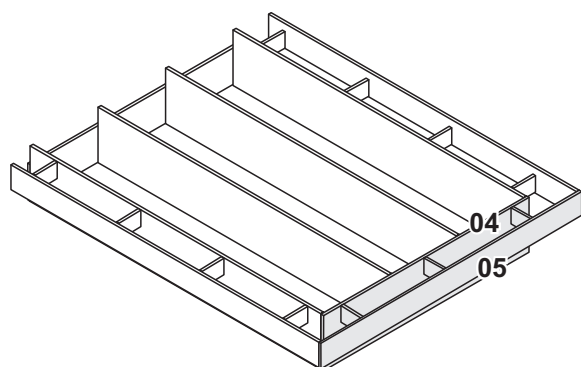
PEÇAS QUE ESTÃO SENDO MONTADAS.

Relação de Peças a serem montadas nesta etapa:

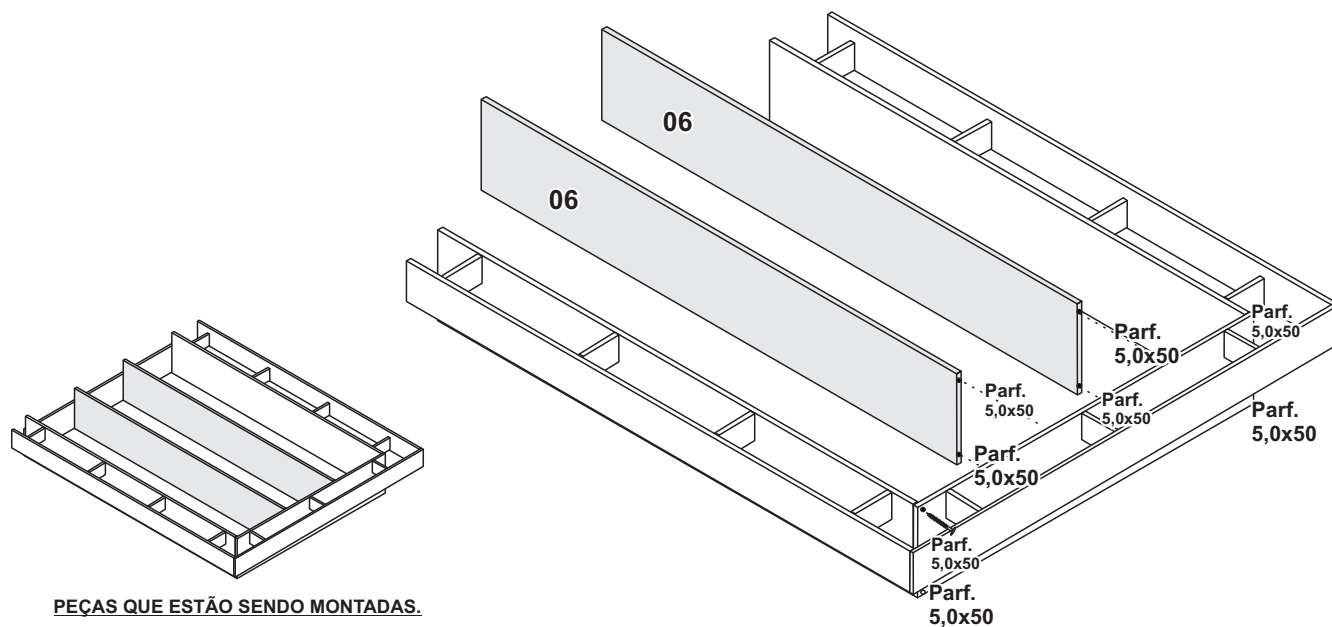
Peça nº 04 Traseiro Base do Box, - 1301 x 300 x 15mm

peça nº 02 Trava da Base do Box - 144 x 100 x 15 mm

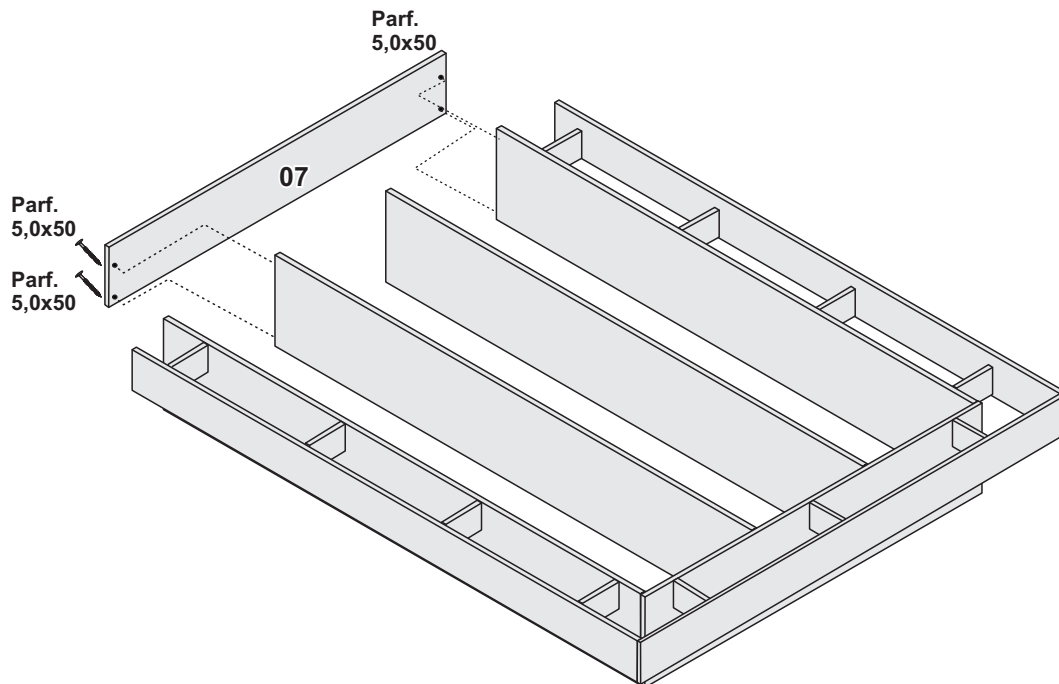
peça nº 05 Frente Cama Braga - 1620 x 140 x 15 mm



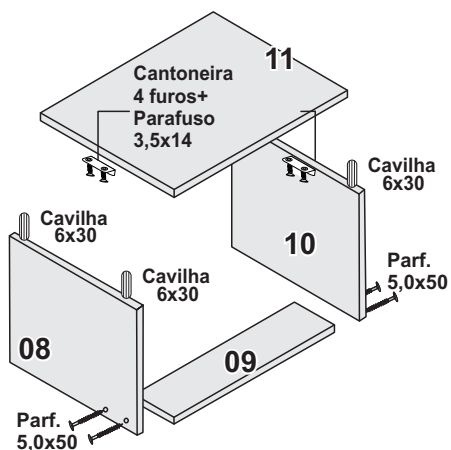
PEÇAS QUE ESTÃO SENDO MONTADAS.



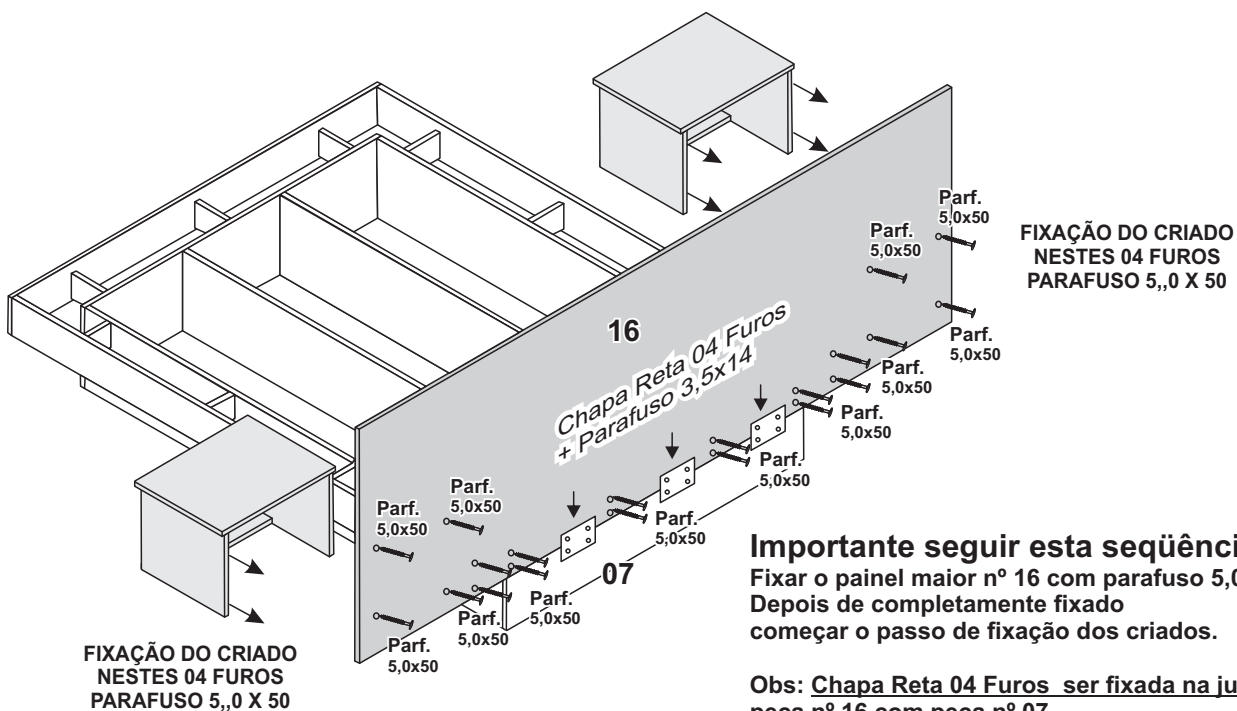
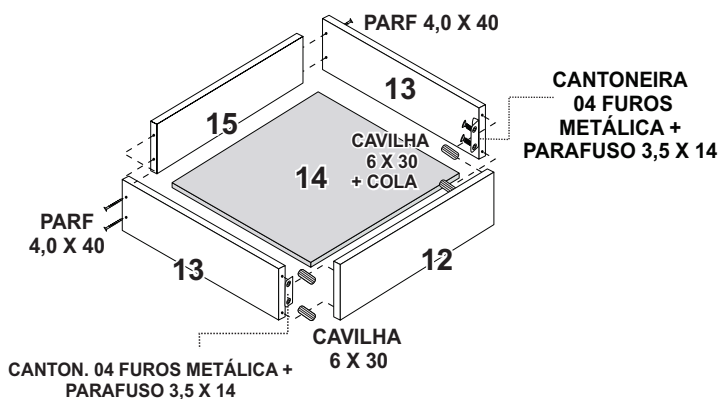
PEÇAS QUE ESTÃO SENDO MONTADAS.

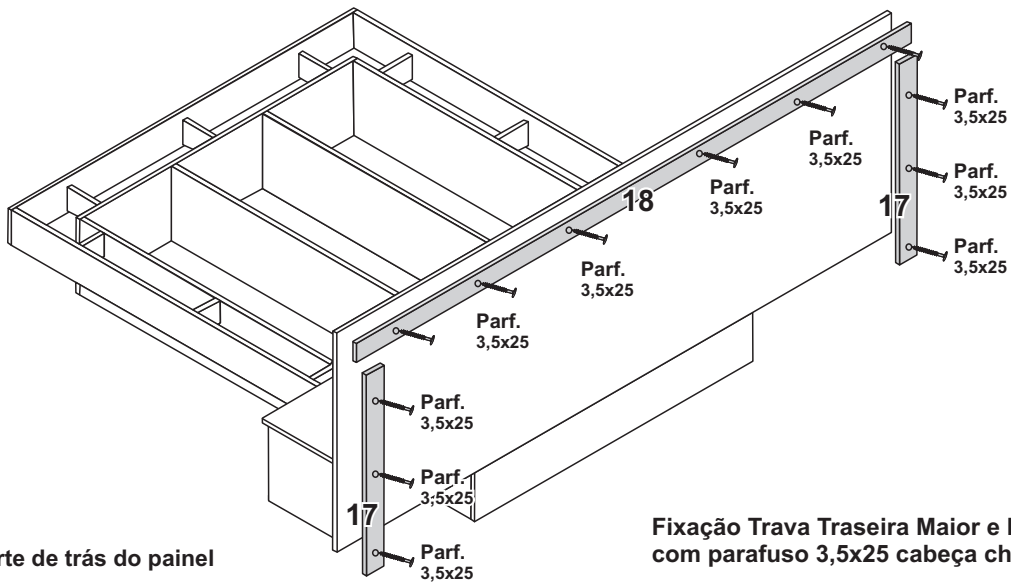


MONTAGEM DO CRIADO.



MONTAGEM DA GAVETA.



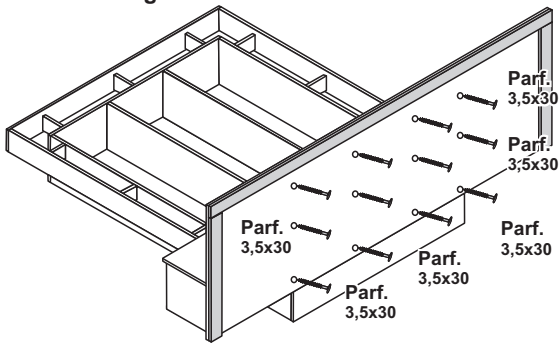


Obs:
vista da parte de trás do painel

Fixação Trava Traseira Maior e Menor com parafuso 3,5x25 cabeça chata.

Segundo Passo:

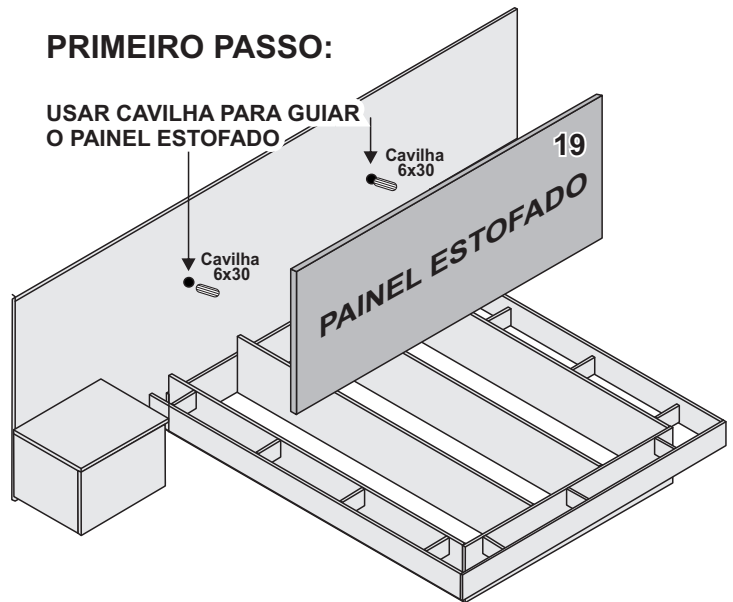
Após guiar o Painel Estofado com cavilha 6x30, Usar parafuso 3,5x30 cabeça chata para travar na cabeceira. Embalagem separada no kit ferragem.



Obs:
vista da parte de trás do painel

PRIMEIRO PASSO:

USAR CAVILHA PARA GUIAR O PAINEL ESTOFADO



ATENÇÃO:

Distribuir as ripas conforme imagem abaixo: Usar prego 13x15 para fixação.

