

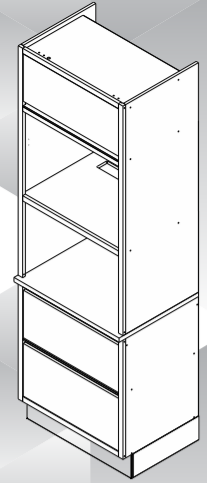
1000013140 - 10/01/2022

LINHA LISBOA

# PAN-70 2PT1GV 2NC FNO CRP LISBOA

Paneleiro 2 portas horizontais 1 gaveta 70 com nicho para forno

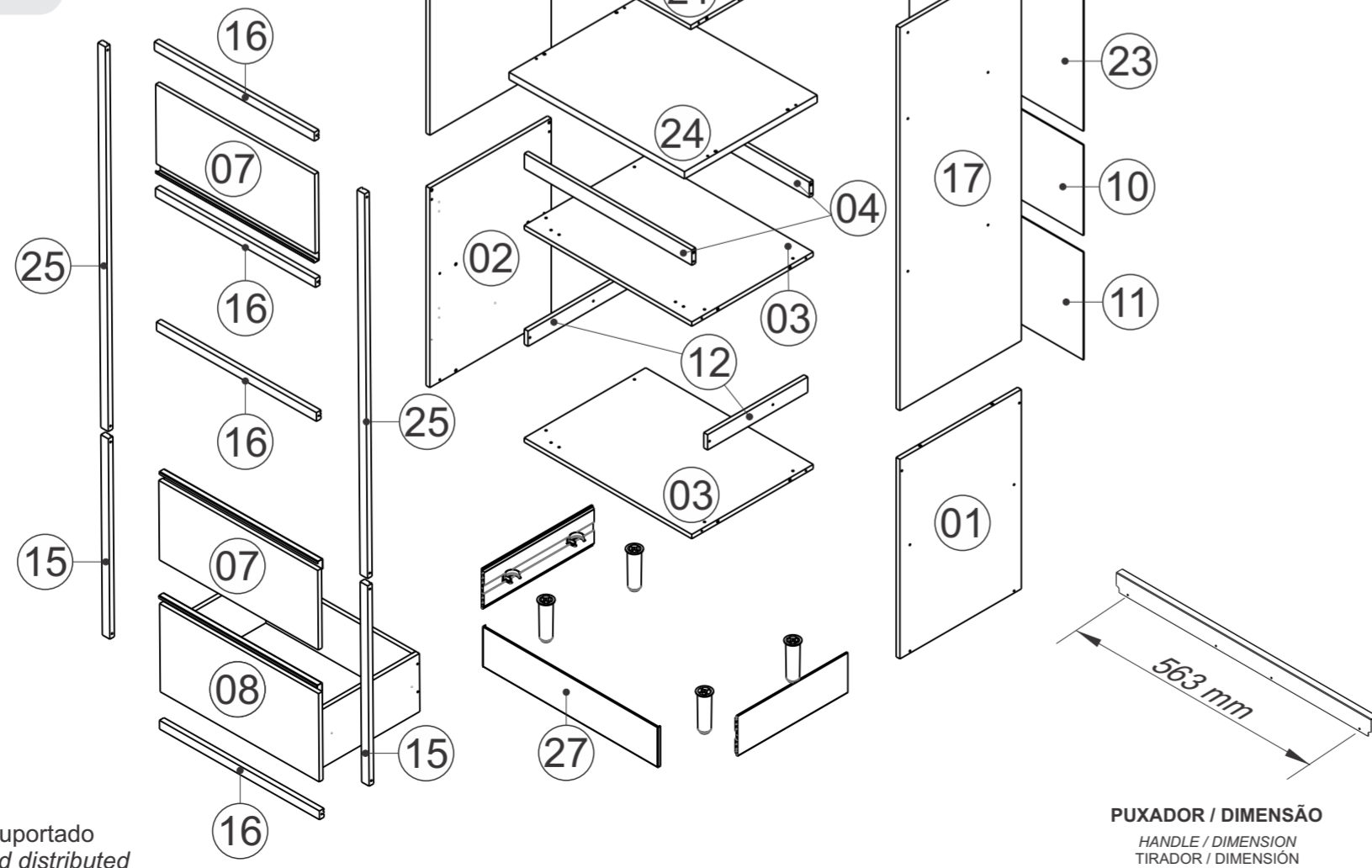
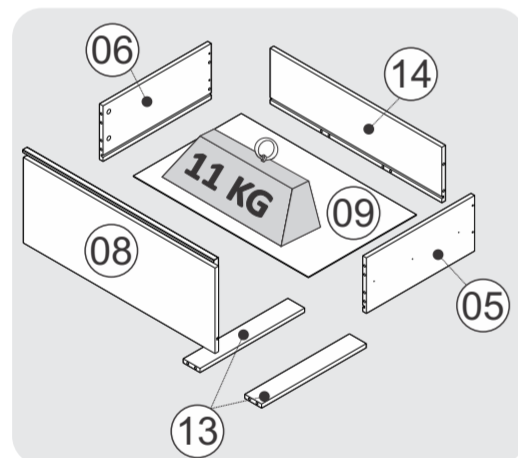
# Italiaia



PAN-70 2PT HOR 1GV  
PRODUTO MONTADO:  
A: 2180 L: 700 P: 530 MM



Peso máximo distribuído suportado  
Maximum weight supported distributed  
Peso máximo admitido distribuído



PUXADOR / DIMENSÃO  
HANDLE / DIMENSION  
TIRADOR / DIMENSION

IDENTIFIQUE A COR DO SEU ARMÁRIO / IDENTIFY THE COLOR OF YOUR CABINET / IDENTIFICAR EL COLOR DE SU GABINETE									
Nº	DESCRIÇÃO DESCRIPTION DESCRIPCIÓN	CÓDIGO / CODE / CÓDIGO		ACABAMENTO FINISH TERMINACIÓN	QUANTIDADE QUANTITY CANTIDAD		Dimensão (mm) Dimension/Dimension		
		OFF-WHITE	GRAFITE		COMP	LARG	ESP		
1	LATERAL DIR 690X485 1P1G LISBOA	3100022573	3100022573	MDF	1	PC	690	485	15
2	LATERAL ESQ 690X485 1P1G LISBOA	3100022574	3100022574	MDF	1	PC	690	485	15
3	BASE 669X485 BALC-70 INOVA NG	3100022129	3100022129	MDF	2	PC	669	485	15
4	REGUA SUP 669X53	3100022117	3100022117	MDF	2	PC	669	53	15
5	LATERAL DIR GAV 400X200 INOVA NG	3100022128	3100022128	MDF	1	PC	400	200	15
6	LATERAL ESQ GAV 400X200 INOVA NG	3100022126	3100022126	MDF	1	PC	400	200	15
7	PORTA H 635 X 274 INOVA	3100022572	3100022793	MDF	3	PC	635	274	15
8	FRENTE GAV 635 X 304 INOVA	3100022571	3100022792	MDF	1	PC	635	304	15
9	FUNDO GAV 598X402	3100022570	3100022570	HDF	1	PC	598	402	3
10	COSTA 695X313	3100022568	3100022568	HDF	1	PC	695	313	3
11	COSTA 695X373	3100022567	3100022567	HDF	1	PC	695	373	3
12	SUPORTE CORREDICA 400X53	3100022566	3100022566	MDF	2	PC	400	53	15
13	REFORCO GAV 435X70 INOVA	3100022400	3100022400	MDF	2	PC	435	70	15
14	TRASEIRO GAV 585X200 INOVA	3100022569	3100022569	MDF	1	PC	585	200	15
15	PERFIL MOLD ACAB 690MM COZ MAD	1000013158	1000013158	MDF	2	PC	690	30	18
16	PERFIL MOLD ACAB 639MM 18MM COZ MAD	1000013166	1000013166	MDF	4	PC	639	30	18
17	LATERAL DIR1325X485 PAN2FNO LISBOA	3100022653	3100022653	MDF	1	PC	1325	485	15
18	LATERAL ESQ1325X485 PAN2FNO LISBOA	3100022652	3100022652	MDF	1	PC	1325	485	15
19	TAMPO 669X399 PAN-70 INOVA NG	3100022158	3100022158	MDF	1	PC	669	399	15
20	BASE 669X399 PAN-70	3100022159	3100022159	MDF	1	PC	669	399	15
21	PRAT 669X485 PAN-70 LYON	3100022651	3100022651	MDF	1	PC	669	485	15
22	COSTA 695X520	3100022161	3100022161	HDF	2	PC	695	520	3
23	COSTA 669X304 C/FURO	3100022590	3100022590	HDF	1	PC	669	304	3
24	TAMPO RT 701X530X25	3100022587	3100022587	MDF	1	PC	701	530	25
25	PERFIL MOLD ACAB 1325MM 18MMCOZ MAD	1000013162	1000013162	MDF	2	PC	1325	30	18
27	KIT RODAPE 70 PVC 440 PRF FRJ	3600001752	3600001752	PVC	1	PC	700	440	140

## TERMO DE GARANTIA

PARABÉNS!  
Você acaba de comprar um produto que é referência de qualidade, durabilidade e beleza em todo o Brasil. Isso porque a Italiaia faz de tudo para oferecer a você as melhores cozinhas de madeira do mercado.

DISPOSIÇÕES E PRAZOS DE GARANTIA  
A Italiaia Móveis S/A estipula que o produto especificado, fica garantido pelo prazo de 6 (seis) meses, contados a partir da entrega efetivado produto. Este prazo é compreendido como sendo: 3 (três) meses como garantia legal e 3 (três) meses como garantia contratual.

Constato e eventual defeito de fabricação, o consumidor deverá entrar em contato com a loja onde adquiriu o produto.  
No prazo de garantia, as partes eventualmente defeituosas serão substituídas gratuitamente, por outra da mesma linha e modelo.

O projeto, instalação e a montagem na residência do consumidor não é de responsabilidade da Italiaia. A montagem deve seguir corretamente as instruções que se encontram dentro da embalagem de cada módulo.

Esta garantia é válida em todo o território brasileiro, inclusive em toda e qualquer região litorânea.  
A Italiaia se reserva o direito de efetuar modificações de caráter técnico em seus produtos, sem aviso prévio.

EXCLUSÃO DA GARANTIA  
O presente termo exclui de sua garantia:  
- danos causados em consequência de acidentes, mau uso, manuseio ou deslocamento incorreto dos produtos;  
- danos causados por montagem inadequada;  
- danos em decorrência de agentes externos (inundações, incêndios, etc);  
- danos causados pela utilização de produtos de limpeza não recomendados no manual de instrução do produto;  
- despesas de transporte, frete ou seguro;  
- defeitos oriundos da utilização do produto em ambientes sujeitos a gases corrosivos, umidade excessiva ou em locais de altas/baixas temperaturas, poeira ou acidez.

A Italiaia não se responsabiliza por incorreta instalação de cubas, pia, mármore, granitos ou similares. Também não será responsável pelas instalações elétricas, hidráulicas e de gás, bem como pelos danos que estes possam vir a causar ao produto.  
A fixação dos armários de forma segura e garantia depende da qualidade da parede na qual os mesmos serão instalados. A Italiaia não se responsabiliza por danos causados por incorreta instalação dos armários em paredes inadequadas.  
A Italiaia não se responsabiliza por incorreta instalação de eletrodomésticos. Esta instalação deve seguir o indicado pelo fabricante.

## CUIDE BEM DO SEU ARMÁRIO

Dicas de limpeza e conservação:  
- Evite arrastar objetos em cima dos armários. Eles podem riscar e prejudicar o acabamento de seu móvel de cozinha.  
- Caso seja necessário mover o produto, retire os objetos do interior do armário.  
- Para limpeza, deve ser utilizado apenas produto neutro (verifique em embalagem do produto se está escrito "neutro"). Remova o excesso com pano úmido e seque logo a seguir.  
- Nunca utilize sabões, esponja de aço ou qualquer material que possa arranhar a superfície dos armários durante a limpeza.  
- Não se recomenda o uso de produtos à base de amoníaco.  
- Não utilize plásticos ou papéis coloridos para forrar os armários.  
- Deve-se evitar guardar sal, cebola, catchup, mostarda e outras substâncias ácidas sem as devidas embalagens de proteção.  
- Para os armários com pia, é importante tomar cuidado ao redor dela, evitando-se o contato direto com água nas demais partes do produto. A área exposta a umidade pode influenciar na durabilidade dos seus móveis.  
- Tente evitar a exposição direta ao sol. Sugere-se utilização de cortinas para proteger seus móveis de cozinha.  
- Produtos adquiridos fora do Brasil com defeitos de fabricação, favor entrar em contato com a loja onde adquiriu sua Cozinha Italiaia.  
- Esta orientação deve ser guardada para futura consulta, caso necessário.  
ATENÇÃO: Não utilize panos muito umedecidos na limpeza do armário, pois a umidade excessiva pode danificar o produto.

## TAKING GOOD CARE OF YOUR CABINET

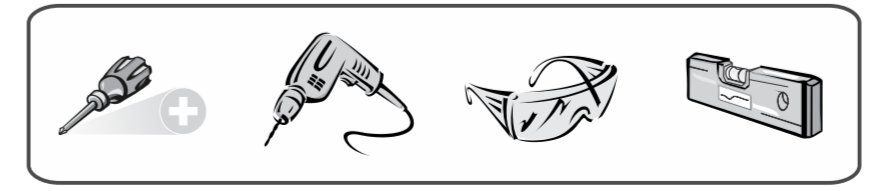
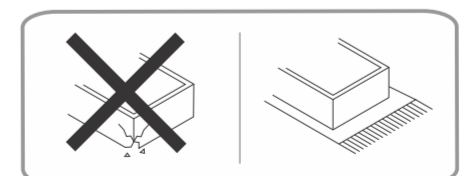
Cleaning and caring instructions:  
- Avoid dragging objects on top of the cabinet. They might scratch the finishing.  
- If it is necessary to move the product, remove the objects from inside the cabinet.  
- Only non-abrasive natural chemical products are recommended to clean your cabinet. Simply wipe the cabinet down with a wet cloth to remove the cleaning product excess.  
- Never clean the cabinet with scouring powders, steel scrubber pads or any other product which can scratch its surface.  
- Chemical products are not recommended.  
- Cabinet surfaces should not be covered with colored plastic or paper sheets.  
- Acid substances like salt, onion, ketchup and mustard must remain properly stored in sealed containers.  
- Avoid the direct contact of water with other surfaces than the sink, as the humidity can affect the durability of the cabinets.  
- Avoid cabinets exposure to direct Sun light. Drapers suggested.  
- For technical assistance outside Brazil, please, contact the store where you purchased your Italiaia kitchen.  
- This guidance should be saved for future reference, if necessary.  
BEWARE: Do not use a damp cloth to clean the cabinet. Excessive moisture can damage its surface.

## CUIDE BIEN DE SU APARADOR

Indicaciones de limpieza y conservación  
- Evite arrastrar objetos encima de los aparadores. Ellos pueden riscar o dañar el acabado de su mueble de cocina.  
- Si es necesario mover el producto, retire los objetos del interior del armario.  
- Para limpieza, se debe utilizar apenas producto neutro (verifique en el empaque del producto si está escrito "neutro"). Remueva el exceso con un paño húmedo y a seguir seque luego.  
- Nunca utilice jabones, esponja de acero o cualquier material que pueda arañar la superficie de los armarios durante la limpieza.  
- No es recomendable utilizar productos con amoníaco.  
- No utilizar plásticos o papeles coloridos para forrar los armarios.  
- Debe evitarse guardar sal, cebolla, ketchup, mostaza o cualquier producto ácido sin el empaque de protección.  
- Para los armarios con lavaplatos, es importante tomar cuidado alrededor de ella, evitando el contacto directo con el agua en las demás partes del producto. El área expuesta a la humedad puede influir en la durabilidad de sus muebles.  
- Evite la exposición directa al sol. Se sugiere la utilización de cortinas para proteger sus muebles de cocina.  
- Los productos adquiridos fuera de Brasil con defectos de fabricación de productos, avor póngase en contacto con la tienda donde compró su Cocina Italiaia.  
- Esta orientación se debe guardar para futuras referencias, si es necesario.  
ATENCIÓN: No utilice paños muy humedecidos en la limpieza del armario, pues la humedad.

A1 - 1000000216 - PARAF. PHS.FL-4,8X45mm 	A13-1000000227-PARAF.PHS.CC-3,5x14mm 	F5 - 1000001266 - 51 X 38 X 22 MM 	F6 - 1000011882 - 81 X 23 X 6 MM - FRJ 	F8 - 1000000262 - 38x8 MM 
F7 - 1000011893 - FRJ- 12 MM 	F9 - 1000001257 - 8 MM 	F10 - 1000001086 - 10G 	F12 - 1000001258 - 19 X 19 X 14 MM 	F14 - 1000001265 - 15X14X0,5 MM 
F21 - 1000011881 - 15 MM - FRJ 	F22 - 1000001261 - FPHS 15x12mm 	F23 - 1000001260 - PARAF.PHS.32x7mm 	F36 - 1000000328 - 60N - INVERT. 	F38 - 1000001207 - 35MM d=0 
F98 - 1000000363 - 90N - 270MM 	F188 - 1000001236 - 35MM CURVA 	F190 - 1000011883 - FRJ 	F215 - 10000008740 - 140 X Ø51 	F216 - 1000011172 
F217 - KIT RODAPÉ 	F250 - 1000009916 - CORREDICA TL 350X35MM 3EST RENNA 	F370 - 633 x 50 x 20 MM 3000012038 - OFW 3000012058 - GFT 	M1 - 1000001179 - PARAF CAB CH FPHS 3,5 X 40 MM 	M4 - 1000001183 - PARAF UNIAO METALICO FPHS 28MM 
A2 - 1000000208 - 4,0 X 30 MM 	M6 - 1000001180 - PARAF CAB PANELA FPHS 4,0 X 14 MM 	M13 - 1000000500 - 8 X 30 MM 	M15 - 1000001177 - PREGO 10 X 10 	M16 - 1000007122 - PARAF UNIAO METALICO FPHS17MM 
M23 - 3,5x16 MM 	M18 - 1000000501 - 8X55 MM 	M31 - 1000009126 - 3,5 X 55 MM 	F37 - 1000001194 - 35MM 	

Sugestão da quantidade de pessoas necessárias para montagem e fixação do produto na parede.  
Tip of the number of people required for product assembly and wall mounting.  
Consejo de la cantidad de personas necesarias para el montaje de productos y montaje de la pared.



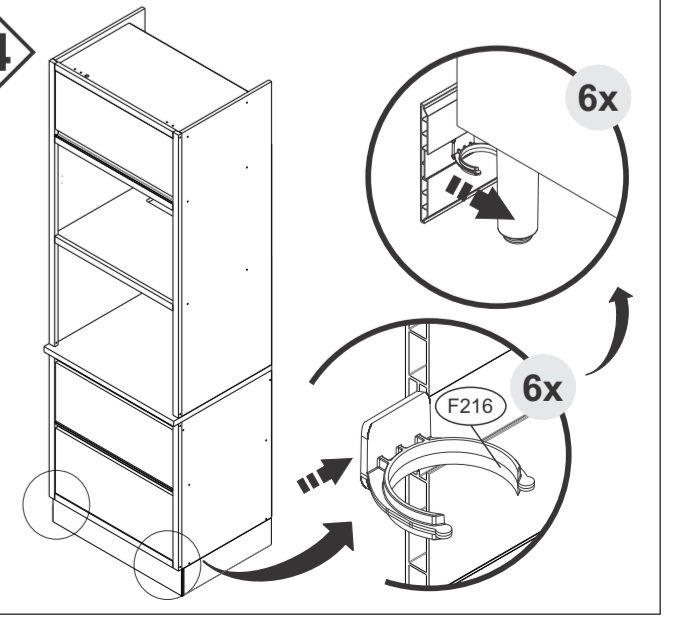
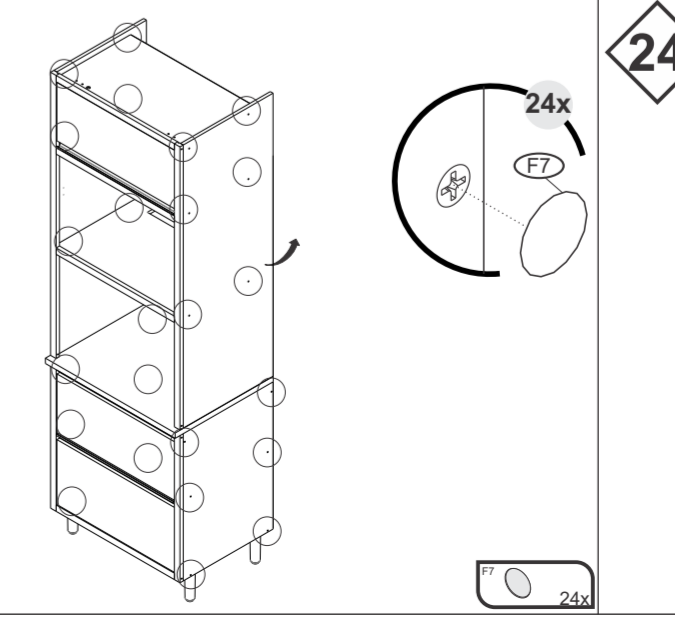
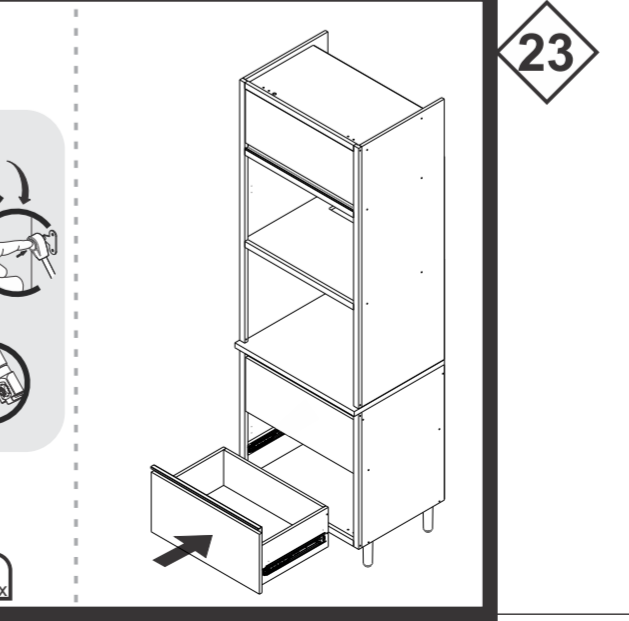
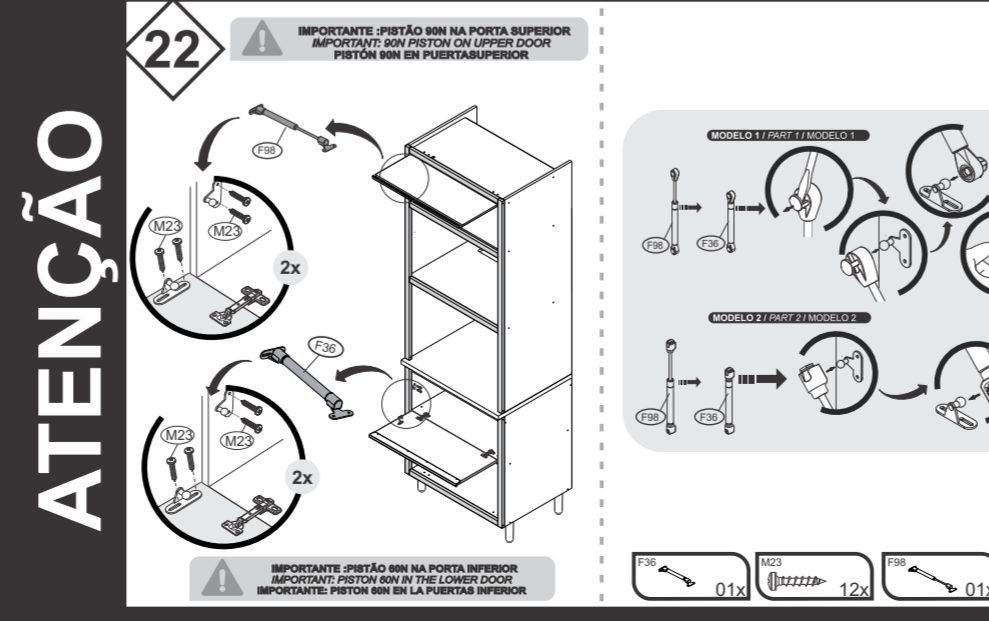
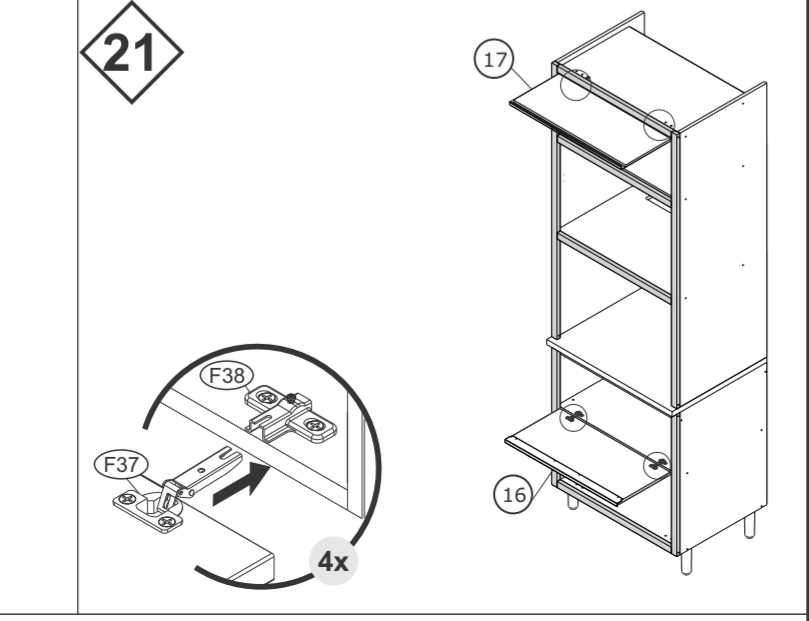
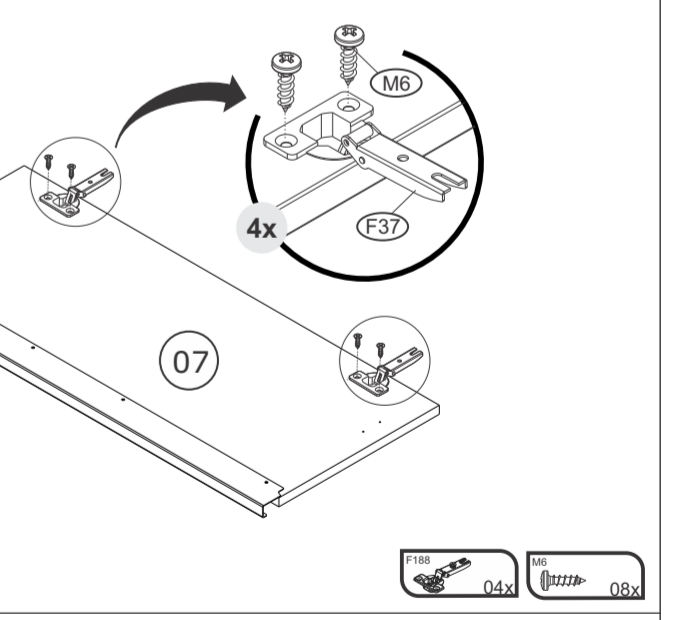
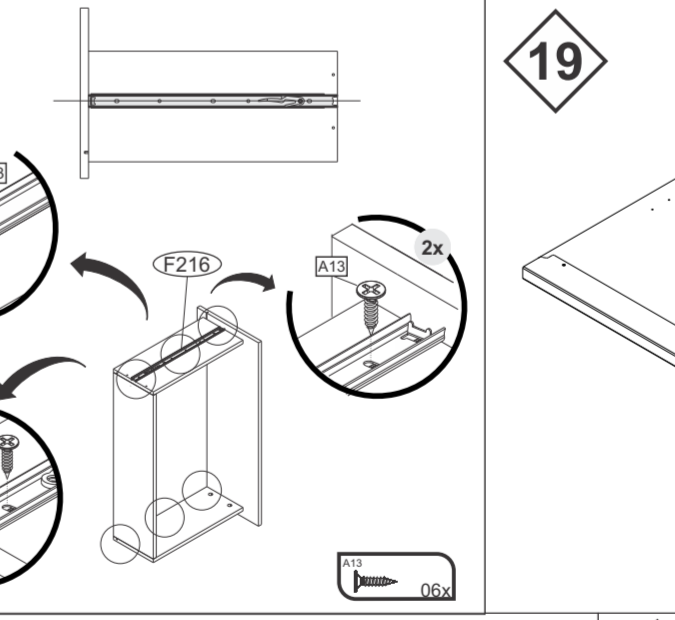
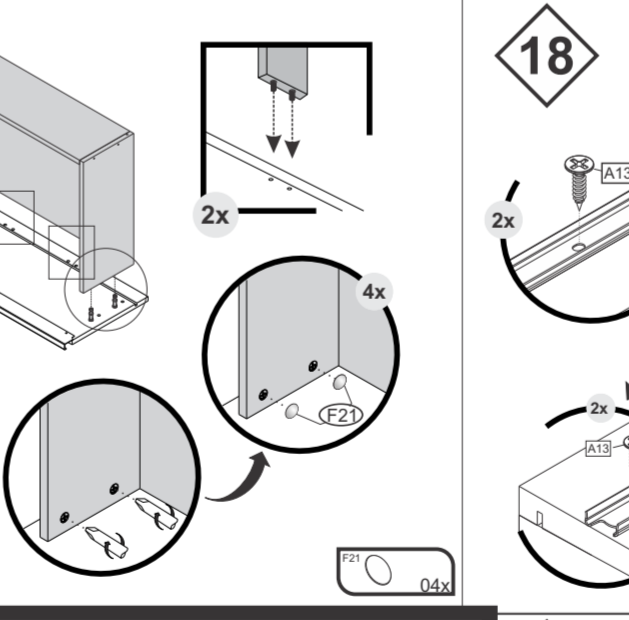
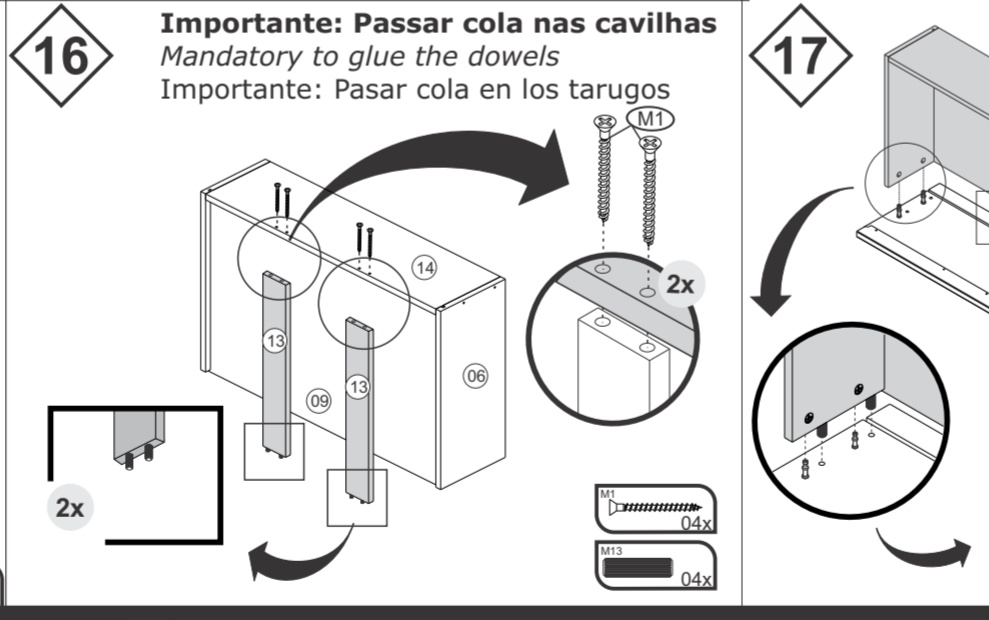
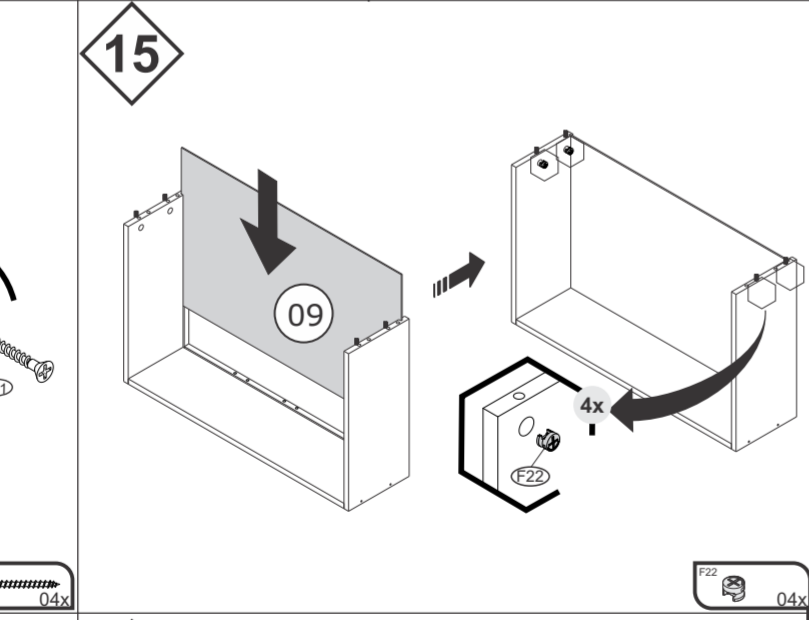
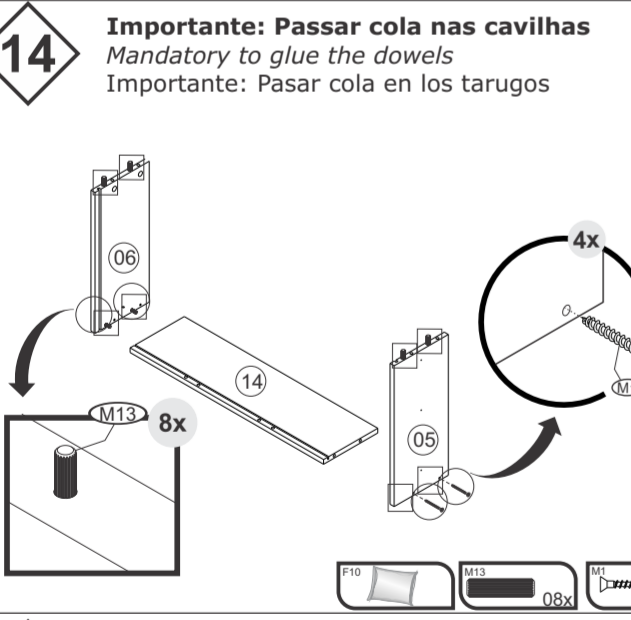
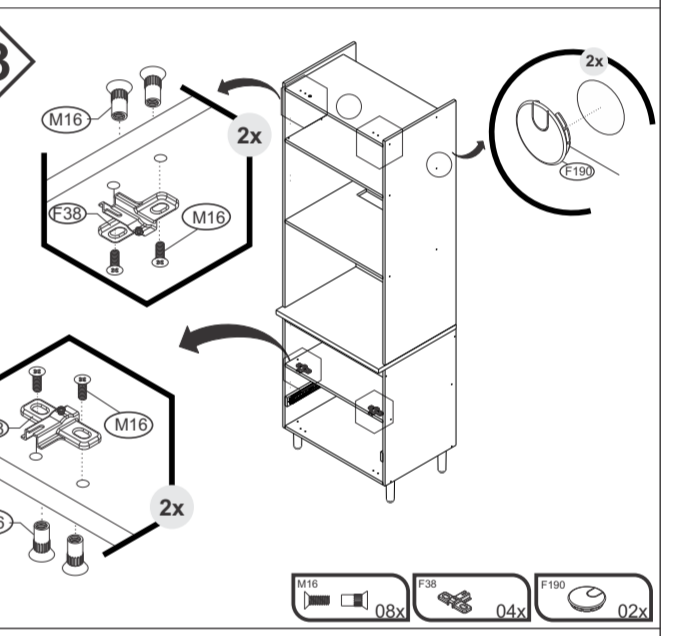
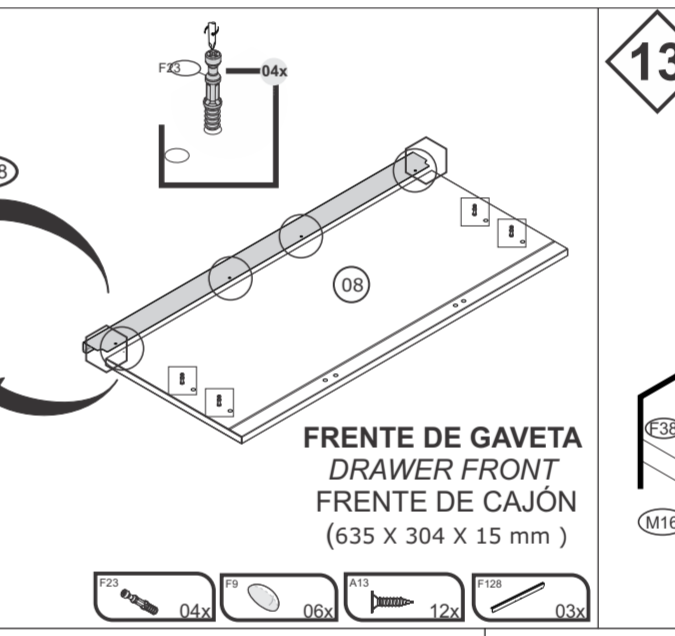
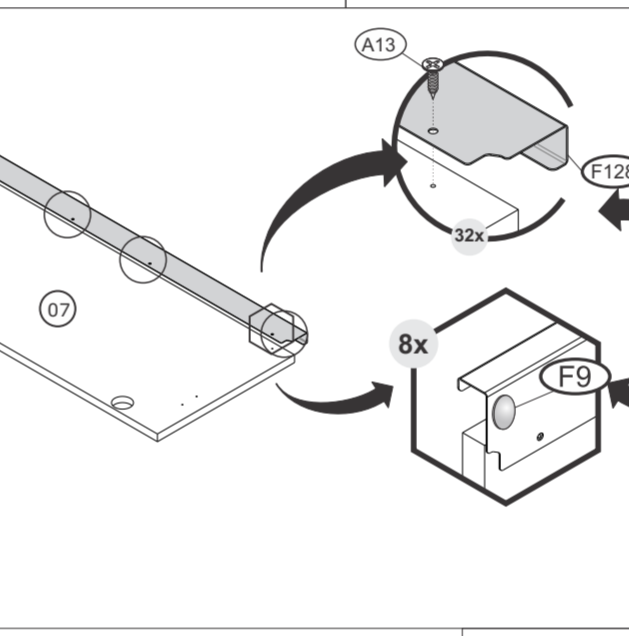
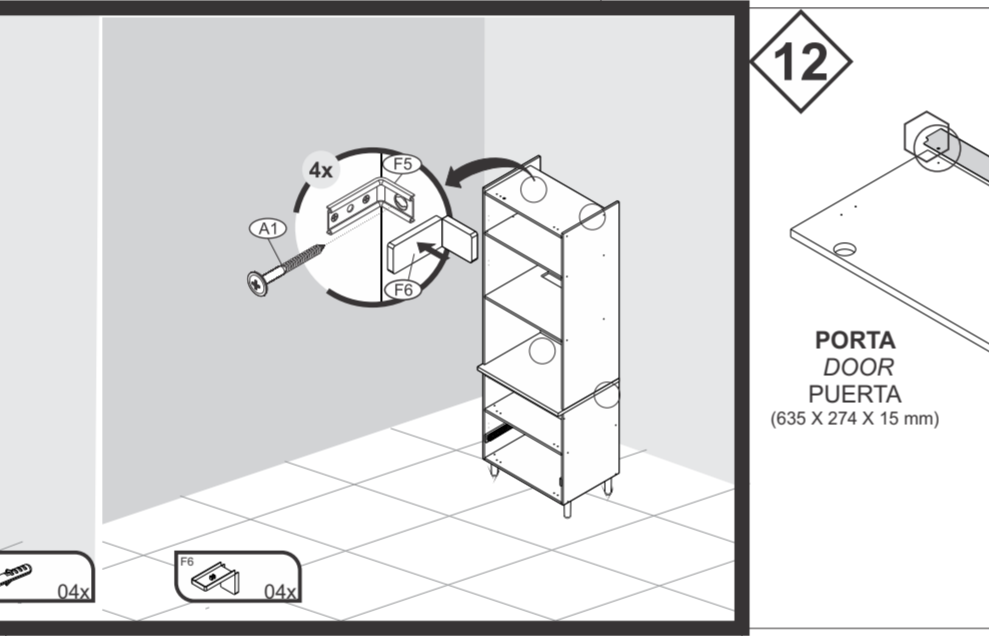
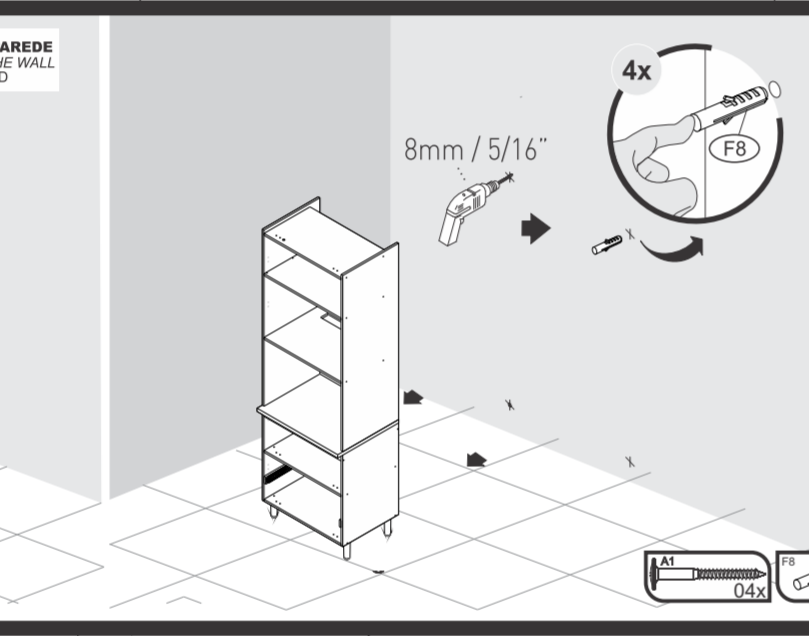
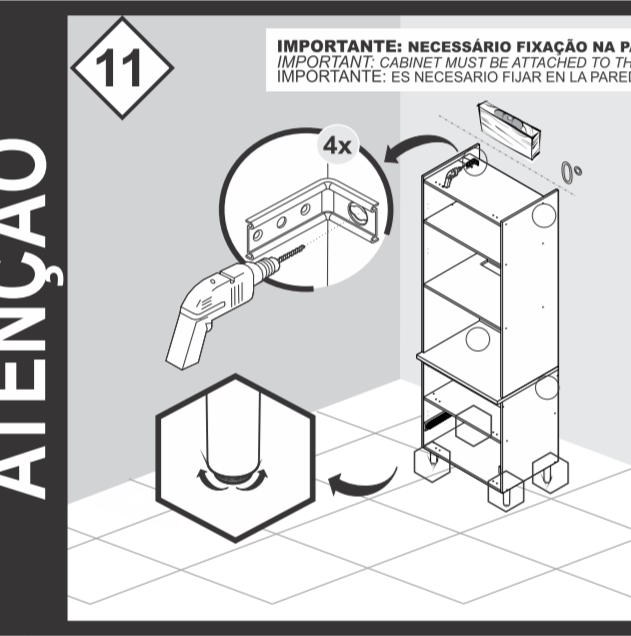
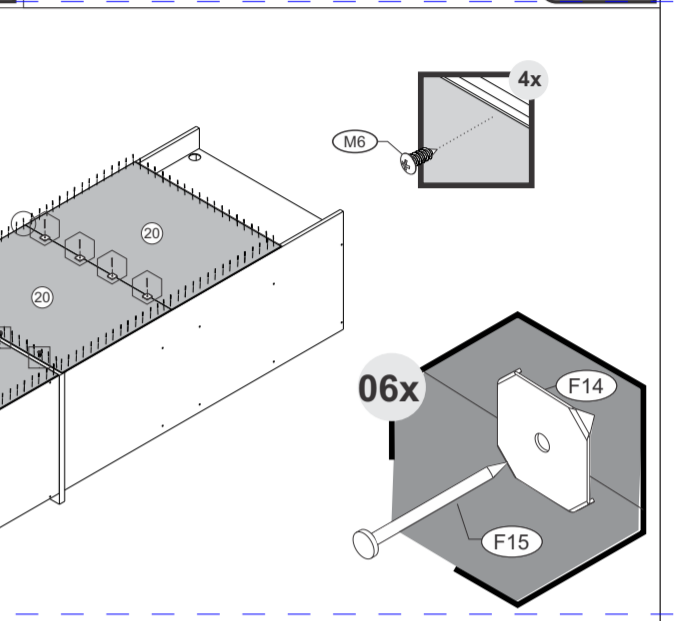
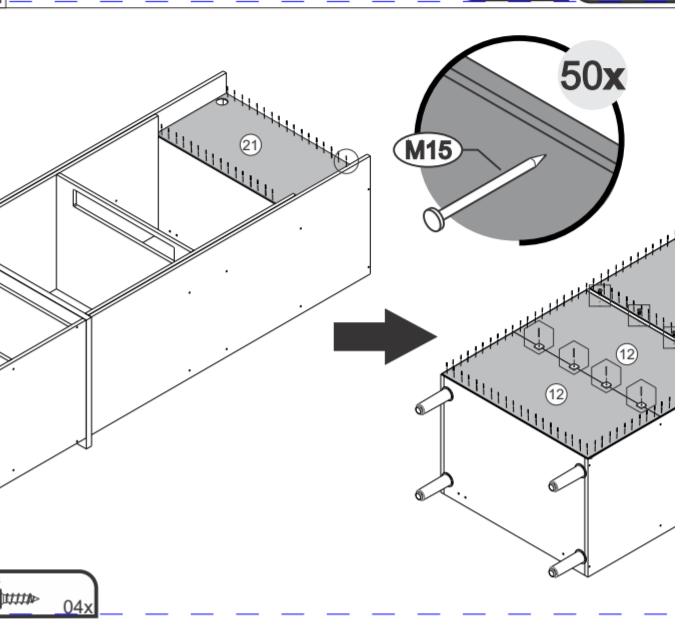
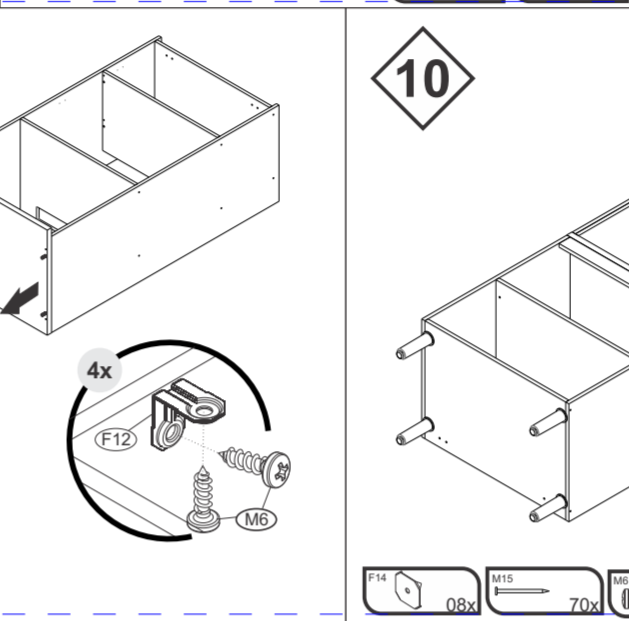
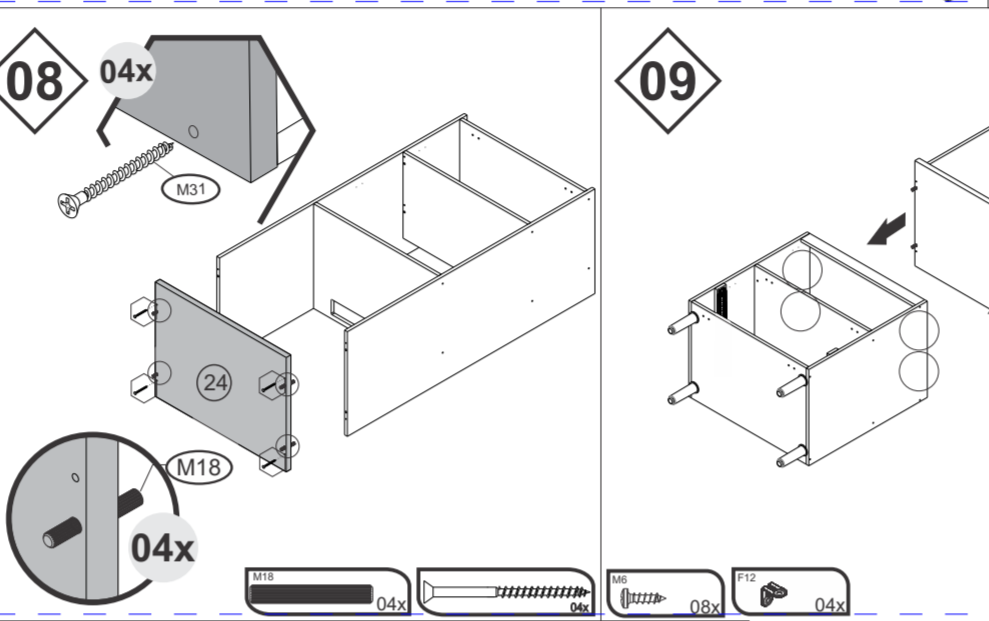
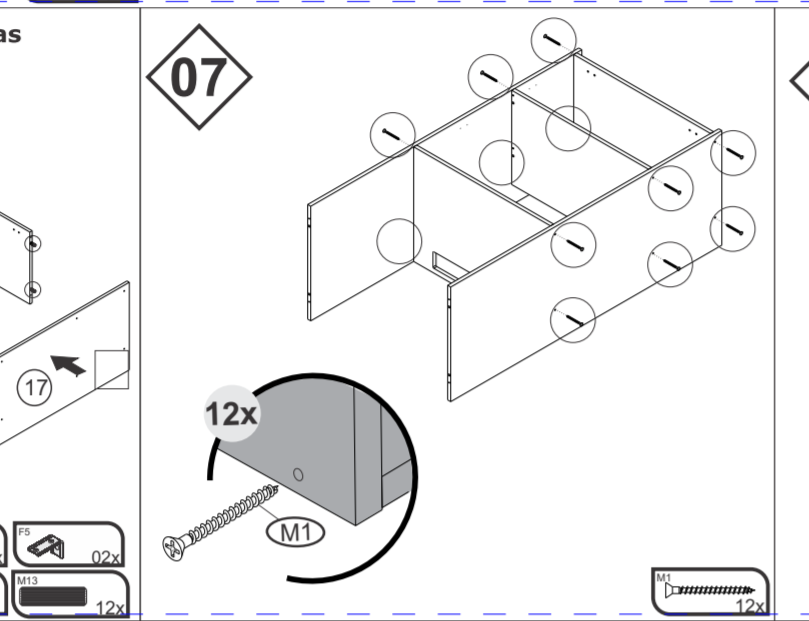
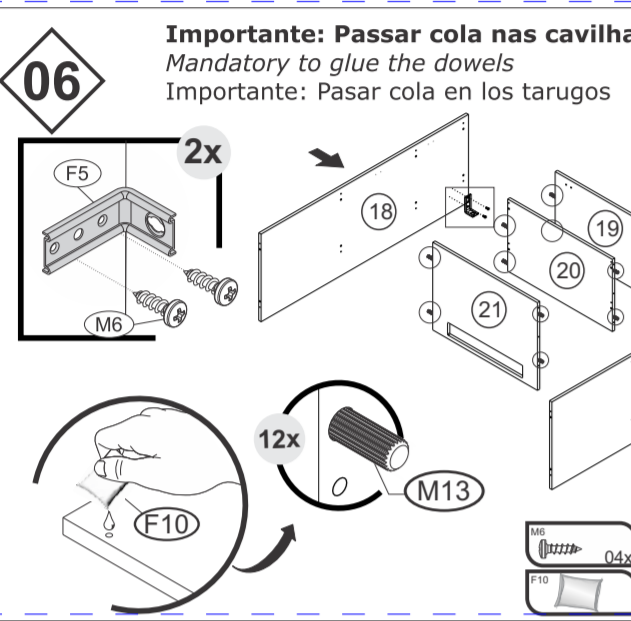
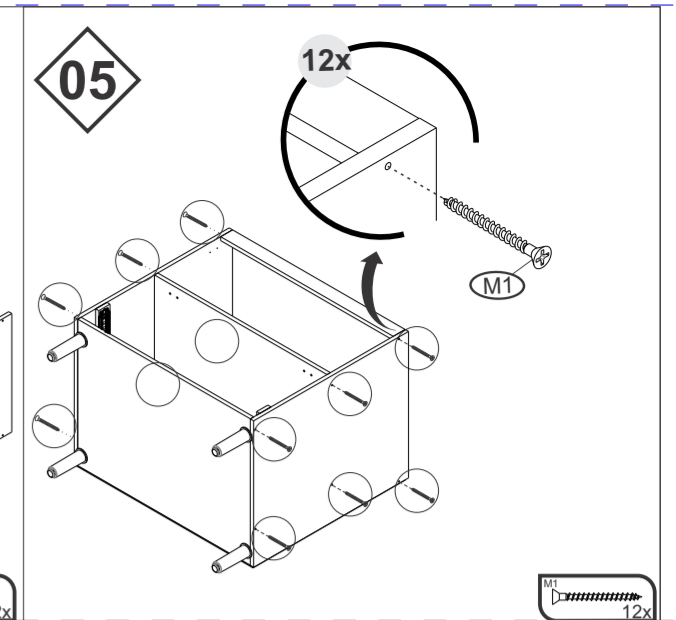
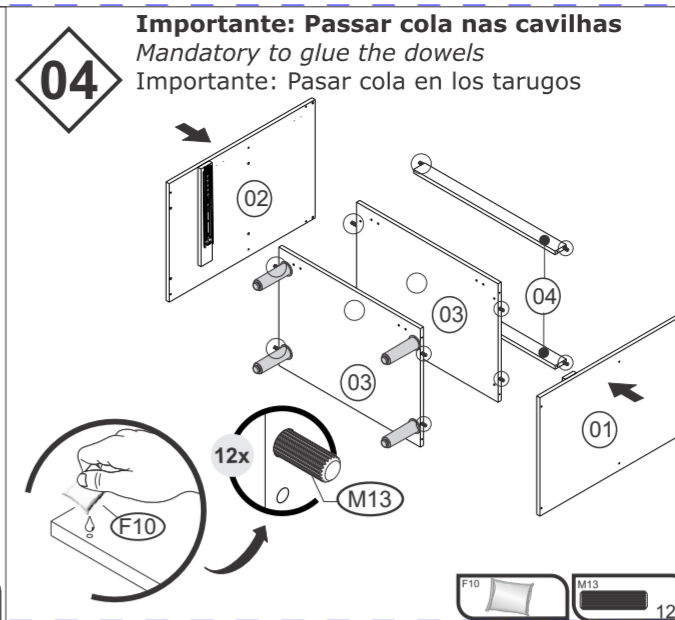
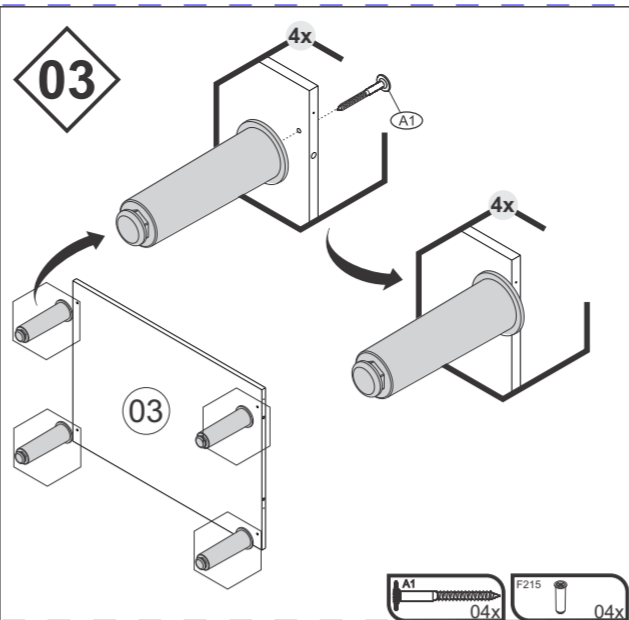
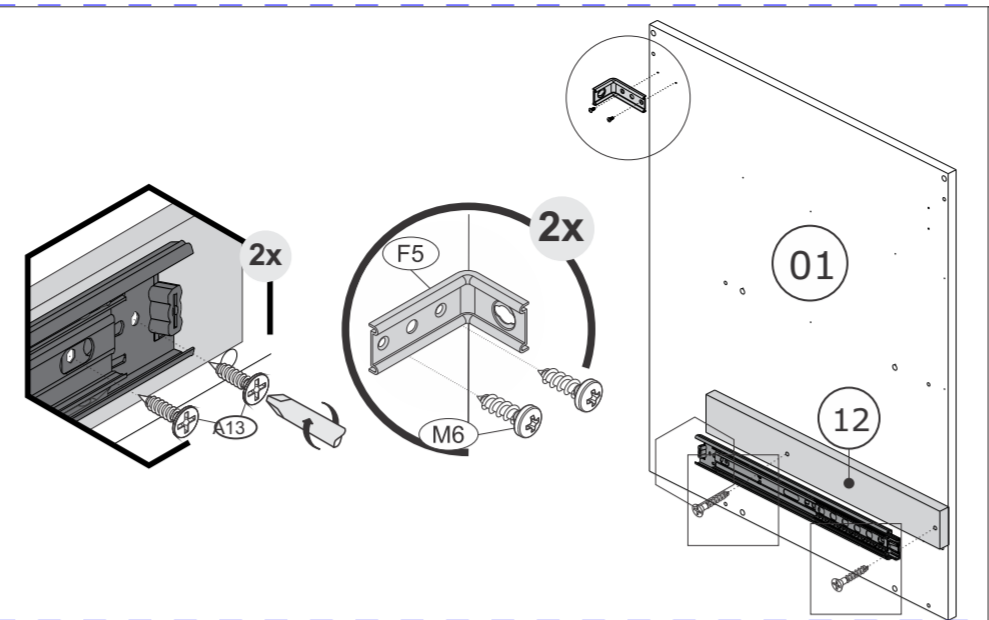
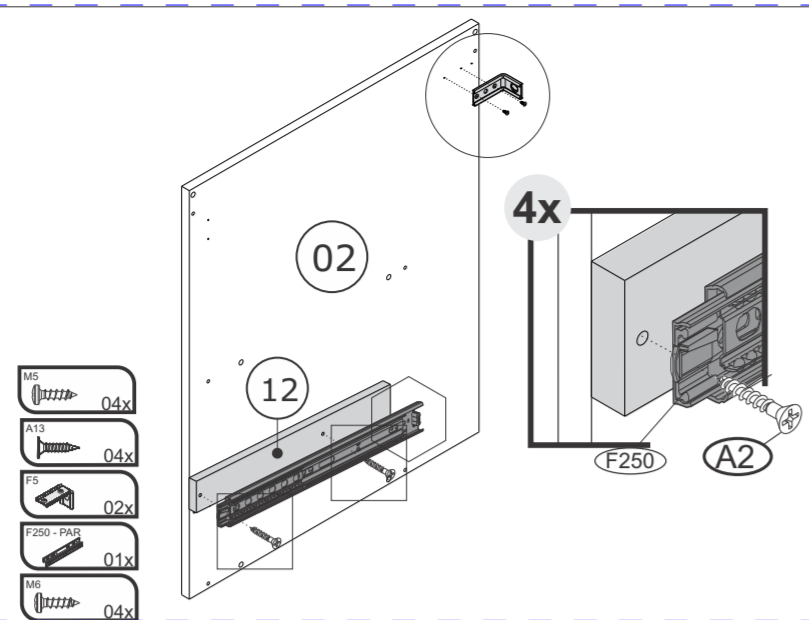
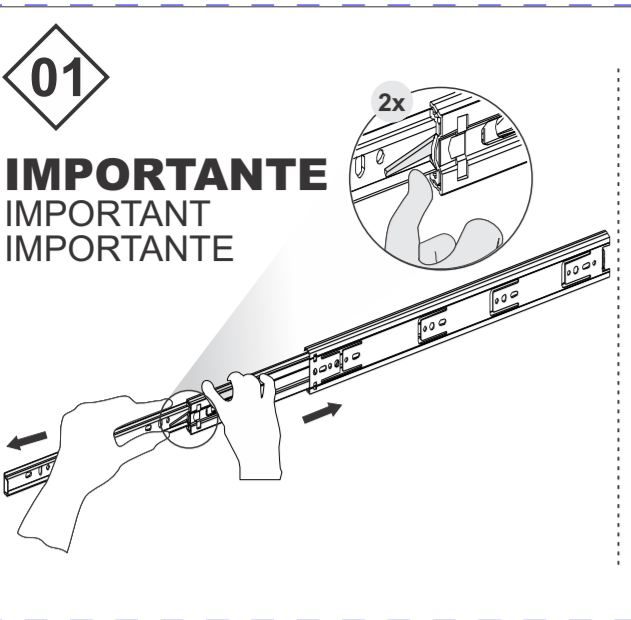
\*FERRAMENTAS NÃO FORNECIDAS  
\*Tools Needed (not supplied)  
\*Herramientas no suministradas

## GUARDE ESTE MANUAL PARA POSTERIOR CONSULTA

Fazenda São Roque 1, s/nº. Bairro Córrego da Onça. Sooretama - ES. CEP: 29927-000 www.minhaitaliaia.com.br

Linha de Interesse Geral do Consumidor  
Ligação gratuita de qualquer ponto do país  
0800 032 6111

**01**  
**IMPORTANTE**  
 IMPORTANT  
 IMPORTANTE



**ATENÇÃO**

**ATENÇÃO**

**06**  
**Importante: Passar cola nas cavilhas**  
 Mandatory to glue the dowels  
 Importante: Pasar cola en los tarugos

**11**  
**IMPORTANTE: NECESSÁRIO FIXAÇÃO NA PAREDE**  
 IMPORTANT: CABINET MUST BE ATTACHED TO THE WALL  
 IMPORTANTE: ES NECESARIO FIJAR EN LA PARED

**14**  
**Importante: Passar cola nas cavilhas**  
 Mandatory to glue the dowels  
 Importante: Pasar cola en los tarugos

**20**  
**ATENÇÃO / WARNING / ATENCION**  
 Verificar manual de montagem do tamponado  
 Check buffer assembly manual  
 Verifique el manual de ensamblaje del tampón

**16**  
**Importante: Passar cola nas cavilhas**  
 Mandatory to glue the dowels  
 Importante: Pasar cola en los tarugos

**22**  
**IMPORTANTE: PISTÃO SEM NA PORTA SUPERIOR**  
 IMPORTANT: DON PISTON ON UPPER COOKER  
 IMPORTANTE: PISTÓN SIN EN LA PUERTASUPERIOR

**IMPORTANTE: PISTÃO SEM NA PORTA INFERIOR**  
 IMPORTANT: DON PISTON ON THE LOWER DOOR  
 IMPORTANTE: PISTÓN SIN EN LA PUERTAS INFERIOR

**04**  
**Importante: Passar cola nas cavilhas**  
 Mandatory to glue the dowels  
 Importante: Pasar cola en los tarugos

**13**  
**FRENTE DE GAVETA**  
 DRAWER FRONT  
**FRENTE DE CAJÓN**  
 DRAWER FRONT  
 (635 X 304 X 15 mm)

**12**  
**PORTA**  
 DOOR  
**PUERTA**  
 (635 X 274 X 15 mm)

