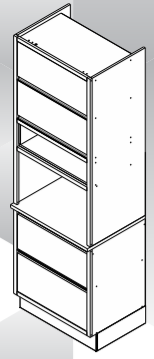


1000013142 - 12/01/2022

LINHA - LISBOA

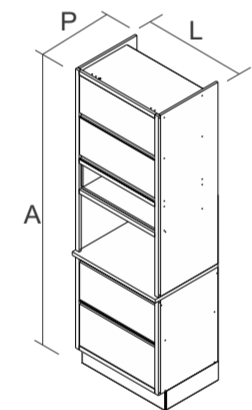
MANUAL DE MON PAN 3PT HOR 1GAV 1NC

Panelero 3 portas horizontais 1 gaveta 70 com nicho para forno

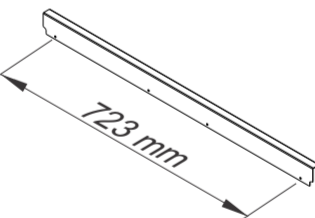


Itatiaia

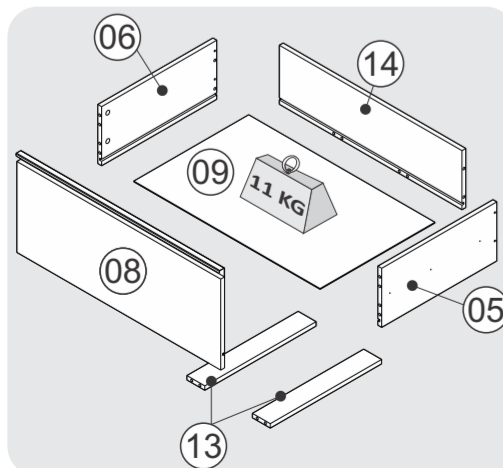
Nº	IDENTIFIQUE A COR DO SEU ARMÁRIO / IDENTIFY THE COLOR OF YOUR CABINET / IDENTIFICAR EL COLOR DE SU GABINETE	CODIGO / CÓDIGO		ACABAMENTO FINISH TERMINACIÓN	QUANTIDADE QUANTITY CANTIDAD	Dimensão (mm) Dimension/Dimension			
		OFF-WHITE	GRAFITE			COMP	LARG	ESP	
									DESCRIPÇÃO DESCRIPTION DESCRIPCIÓN
1	LATERAL DIR 690X485 1PIG LYON	3100022573	3100022573	MDF	1	PC	690	485	15
2	LATERAL ESQ 690X485 1PIG LYON	3100022574	3100022574	MDF	1	PC	690	485	15
3	BASE 669X485 BALC-70 INOVA NG	3100022129	3100022129	MDF	2	PC	669	485	15
4	REGUA SUP 669X53	3100022117	3100022117	MDF	2	PC	669	53	15
5	LATERAL DIR GAV 400X200 INOVA NG	3100022128	3100022128	MDF	1	PC	400	200	15
6	LATERAL ESQ GAV 400X200 INOVA NG	3100022126	3100022126	MDF	1	PC	400	200	15
7	PORTA H 635 X 274 INOVA	3100022572	3100022793	MDF	3	PC	635	274	15
8	FRENTE GAV 635 X 304 INOVA	3100022571	3100022792	MDF	1	PC	635	304	15
9	FUNDO GAV 598X402	3100022570	3100022570	HDF	1	PC	598	402	3
10	COSTA 695X313	3100022568	3100022568	HDF	1	PC	695	313	3
11	COSTA 695X373	3100022567	3100022567	HDF	1	PC	695	373	3
12	SUPORTE CORREDICA 400X53	3100022566	3100022566	MDF	2	PC	400	53	15
13	REFORÇO GAV 435X70 INOVA	3100022400	3100022400	MDF	2	PC	435	70	15
14	TRASERO GAV 585X200 INOVA	3100022569	3100022569	MDF	1	PC	585	200	15
15	PERFIL MOLD ACAB 690MM COZ MAD	1000013158	1000013158	MDF	2	PC	690	30	18
16	PERFIL MOLD ACAB 639MM 18MM COZ MAD	1000013166	1000013166	MDF	3	PC	639	30	18
17	LATERAL DIR PAN 1325X485 LYON	3100022592	3100022592	MDF	1	PC	1325	485	15
18	LATERAL ESQ PAN 1325X485 LYON	3100022594	3100022594	MDF	1	PC	1325	485	15
19	TAMPO 669X399 PAN-70 INOVA NG	3100022158	3100022158	MDF	1	PC	669	399	15
20	BASE/FRAT NICHU FNO 669X399 LYON	3100022593	3100022798	MDF	2	PC	669	399	15
21	LATERAL NICHU FNO 161X399	3100022163	3100022218	MDF	2	PC	339	161	15
22	BASE 669X399 PAN-70	3100022159	3100022159	MDF	1	PC	669	399	15
23	PRATELEIRA 669X399 PAN-70 INOVA	3100022165	3100022165	MDF	1	PC	669	399	15
24	REGUA SUP 639X53 PAN INOVA NG	3100022166	3100022166	MDF	1	PC	639	53	15
25	COSTA PAN NC FNO LYON	3100022586	3100022797	HDF	1	PC	669	191	15
26	COSTA 695X520	3100022161	3100022161	HDF	1	PC	695	520	3
27	COSTA 669X312	3100022591	3100022591	HDF	1	PC	669	312	3
28	COSTA 669X304 C/FURO	3100022590	3100022590	HDF	1	PC	669	304	3
29	TAMPO RT 701X530X25	3100022587	3100022587	MDF	1	PC	701	530	25
30	PERFIL MOLD ACAB 1325MM 18MMCOZ MAD	1000013162	1000013162	MDF	2	PC	1325	30	18
31	KIT RODAPE 70 PVC 440 PRF FRJ	3600001752	3600001752	PVC	1	PC	700	440	140



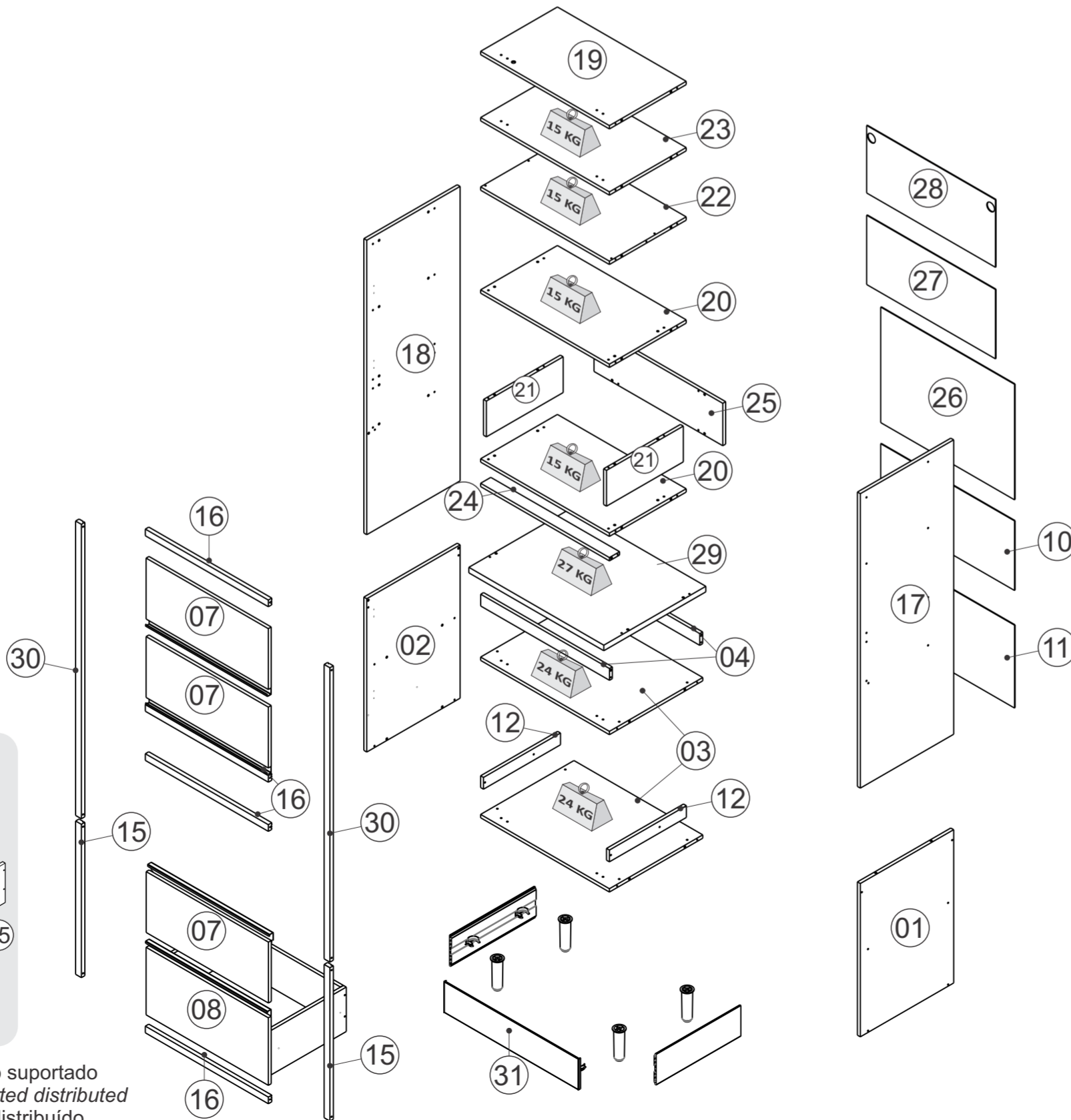
PAN 3PT 1GV 70 FNO
PRODUTO MONTADO:
A: 2180 L: 700 P: 530 MM



PUXADOR / DIMENSÃO
HANDLE / DIMENSION
TIRADOR / DIMENSION



Peso máximo distribuído suportado
Maximum weight supported distributed
Peso máximo admitido distribuído



TERMO DE GARANTIA

PARABÉNS! Você acaba de comprar um produto que é referência de qualidade, durabilidade e beleza em todo o Brasil. Isso porque a Itatiaia faz de tudo para oferecer a você as melhores cozinhas de madeira do mercado.

DISPOSIÇÕES E PRAZOS DE GARANTIA
A Itatiaia Móveis S/A estipula que o produto especificado, fica garantido pelo prazo de 6 (seis) meses, contados a partir da entrega efetivada do produto. Este prazo é compreendido como sendo: 3 (três) meses como garantia legal e 3 (três) meses como garantia contratual.

Constatado o eventual defeito de fabricação, o consumidor deverá entrar em contato com a loja onde adquiriu o produto. No prazo de garantia, as partes eventualmente defeituosas serão substituídas gratuitamente, por outra da mesma linha e modelo.

O projeto, instalação e a montagem na residência do consumidor não é de responsabilidade da Itatiaia. A montagem deve seguir corretamente as instruções que se encontram dentro da embalagem de cada módulo.

Esta garantia é válida em todo o território brasileiro, inclusive em toda e qualquer região litorânea. A Itatiaia se reserva o direito de efetuar modificações de caráter técnico em seus produtos, sem aviso prévio.

EXCLUSÃO DA GARANTIA

- O presente termo exclui de sua garantia:
- danos causados em consequência de acidentes, mau uso, manuseio ou deslocamento incorreto dos produtos;
- danos causados por montagem inadequada;
- danos em decorrência de agentes externos (inundações, incêndios, etc.);
- danos causados pela utilização de produtos de limpeza não recomendados no manual de instrução do produto;
- despesas de transporte, frete ou seguro;
- defeitos oriundos da utilização do produto em ambientes sujeitos a gases corrosivos, umidade excessiva ou em locais de altas/baixas temperaturas, poeira ou acidez.

A Itatiaia não se responsabiliza por incorreta instalação de cubas, pias, mármore, granitos ou similares. Também não será responsável pelas instalações elétricas, hidráulicas e de gás, bem como pelos danos que estes possam vir a causar ao produto. A fixação dos armários de forma segura e garantida depende da qualidade da parede na qual os mesmos serão instalados. A Itatiaia não se responsabiliza por danos causados por instalação dos armários em paredes inadequadas. A Itatiaia não se responsabiliza por incorreta instalação de eletrodomésticos. Esta instalação deve seguir o indicado pelo fabricante.

CUIDE BEM DO SEU ARMÁRIO

Dicas de limpeza e conservação:

- Evite arrastar objetos em cima dos armários. Eles podem riscar e prejudicar o acabamento de seu móvel de cozinha.
 - Caso seja necessário mover o produto, retire os objetos do interior do armário.
 - Para limpeza, deve ser utilizado apenas produto neutro (verifique na embalagem do produto se está escrito "neutro"). Remova o excesso com pano úmido e seque logo a seguir.
 - Nunca utilize sapólios, esponja de aço ou qualquer material que possa arranhar a superfície dos armários durante a limpeza.
 - Não se recomenda o uso de produtos à base de amoníaco.
 - Não utilize plásticos ou papéis coloridos para forrar os armários.
 - Deve-se evitar guardar sal, cebola, catchup, mostarda e outras substâncias ácidas sem as devidas embalagens de proteção.
 - Para os armários com pia, é importante tomar cuidado ao redor dela, evitando-se o contato direto com água nas demais partes do produto. A área exposta a umidade pode influenciar na durabilidade dos seus móveis.
 - Tente evitar a exposição direta ao sol. Sugere-se utilização de cortinas para proteger seus móveis de cozinha.
 - Produtos adquiridos fora do Brasil com defeitos de fabricação, favor entrar em contato com a loja onde adquiriu sua Cozinha Itatiaia.
 - Esta orientação deve ser guardada para futura consulta, caso necessário.
- ATENÇÃO: Não utilize panos muito umedecidos na limpeza do armário, pois a umidade excessiva pode danificar o produto.

TAKING GOOD CARE OF YOUR CABINET

Cleaning and caring instructions:

- Avoid dragging objects on top of the cabinet. They might scratch the finishing.
- If it is necessary to move the product, remove the objects from inside the cabinet.
- Only non-abrasive natural chemical products are recommended to clean your cabinet. Simply wipe the cabinet down with a wet cloth to remove the cleaning product excess.
- Never clean the cabinet with scouring powders, steel scrubber pads or any other product which can scratch its surface.
- Chemical products are not recommended.
- Cabinet surfaces should not be covered with colored plastic or paper sheets.
- Acid substances like salt, onion, ketchup and mustard must remain properly stored in sealed containers.
- Avoid the direct contact of water with other surfaces than the sink, as the - Avoid the direct contact of water with other surfaces than the sink, as the humidity can affect the durability of the cabinets.
- Avoid cabinets exposure to direct Sun light. Drapers suggested.

For technical assistance outside Brazil, please, contact the store where you purchased your Itatiaia kitchen.

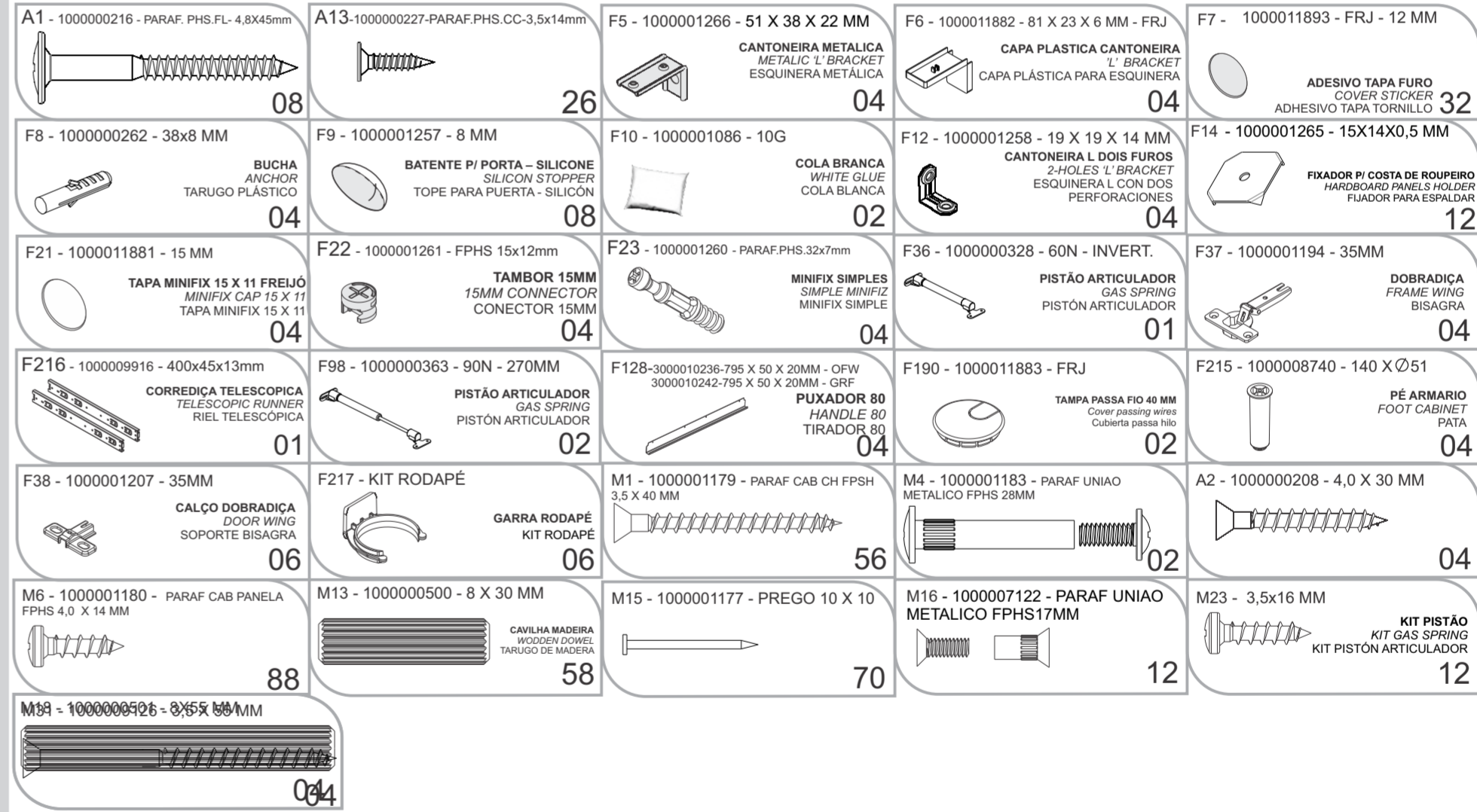
This guidance should be saved for future reference, if necessary.

BEWARE: Do not use a damp cloth to clean the cabinet. Excessive moisture can damage its surface.

CUIDE BIEN DE SU APARADOR

Indicaciones de limpieza y conservación

- Evite arrastrar objetos encima de los aparadores. Ellos pueden riscar o dañar el acabado de su mueble de cocina.
 - Si es necesario mover el producto, retire los objetos del interior del armario.
 - Para limpieza, se debe utilizar apenas producto neutro (verifique en el empaque del producto si está escrito "neutro"). Remueva el exceso con un paño húmedo y a seguir seque luego.
 - Nunca utilice jabón, esponja de acero o cualquier material que pueda arrañar la superficie de los armarios durante la limpieza.
 - No es recomendable utilizar productos con amoníaco.
 - No utilizar plásticos o papeles coloridos para forrar los armarios.
 - Debe evitarse guardar sal, cebolla, ketchup, mostaza o cualquier producto ácido sin el empaque de protección.
 - Para los armarios con lavaplatos, es importante tomar cuidado alrededor de ella, evitando el contacto directo con el agua en las demás partes del producto.
 - El área expuesta a la humedad puede influir en la durabilidad de sus muebles.
 - Evite la exposición directa al sol. Sugiera la utilización de cortinas para proteger sus muebles de cocina.
 - Los productos adquiridos fuera de Brasil con defectos de fabricación de productos, aver póngase en contacto con la tienda donde compró su Cocina Itatiaia.
 - Esta orientación se debe guardar para futuras referencias, si es necesario.
- ATENCIÓN: No utilice paños muy humedecidos en la limpieza del armario, pues la humedad.



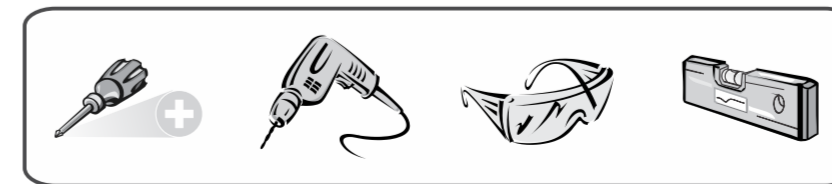
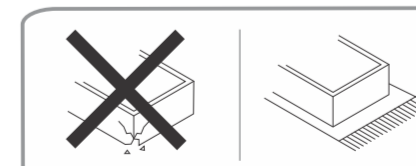
Sugestão da quantidade de pessoas necessárias para montagem e fixação do produto na parede.

Tip of the number of people required for product assembly and wall mounting.

Consejo de la cantidad de personas necesarias para el montaje de productos y montaje de la pared.



2
Montagem
Mounting
Montaje



*FERRAMENTAS NÃO FORNECIDAS
*Tools Needed (not supplied)
*Herramientas no suministradas

Linha de Interesse Geral do Consumidor
Ligação gratuita de qualquer ponto do país

0800 032 6111

GUARDE ESTE MANUAL PARA POSTERIOR CONSULTA

Fazenda São Roque 1, s/nº. Bairro Córrego da Onça. Sooretama - ES. CEP: 29927-000

www.minhaitatiaia.com.br

01
IMPORTANTE
IMPORTANT
IMPORTANTE

02

03
Importante: Passar cola nas cavilhas
Mandatory to glue the dowels
Importante: Pasar cola en los tarugos

04

05
Importante: Passar cola nas cavilhas
Mandatory to glue the dowels
Importante: Pasar cola en los tarugos

06

07
ATENÇÃO
WARNING
ATENCIÓN

08
Importante: Passar cola nas cavilhas
Mandatory to glue the dowels
Importante: Pasar cola en los tarugos

09

10

11

12

13
ATENÇÃO
WARNING
ATENCIÓN

Verificar manual de montagem do taponado
Check the cladding assembly manual
Consulte el manual de montaje del taponamiento

14
ATENÇÃO

15
IMPORTANTE: NECESSÁRIO FIXAÇÃO NA PAREDE
IMPORTANT: CABINET MUST BE ATTACHED TO THE WALL
IMPORTANTE: ES NECESARIO FIJAR EN LA PARED

16
Importante: Passar cola nas cavilhas
Mandatory to glue the dowels
Importante: Pasar cola en los tarugos

PORTA
DOOR
PUERTA
(635 X 274 X 15 mm)

FRENTE DE GAVETA
DRAWER FRONT
FRENTE DE CAJÓN
(635 X 304 X 15 mm)

17

18

19
Importante: Passar cola nas cavilhas
Mandatory to glue the dowels
Importante: Pasar cola en los tarugos

20

21

22

23

24

25
ATENÇÃO
WARNING
ATENCIÓN

IMPORTANTE: PISTÃO 60N NA PORTA INFERIOR
IMPORTANT: PISTON 60N IN THE LOWER DOOR
IMPORTANTE: PISTON 60N EN LA PUERTA INFERIOR

MODELO 1 / PART 1 / MODELO 1

MODELO 2 / PART 2 / MODELO 2

26
IMPORTANTE: PISTÃO 90N NAS PORTAS SUPERIORES
IMPORTANT: 90N PISTON ON UPPER DOORS
PISTÓN 90N EN PUERTAS SUPERIORES

ATENÇÃO
WARNING
ATENCIÓN

27