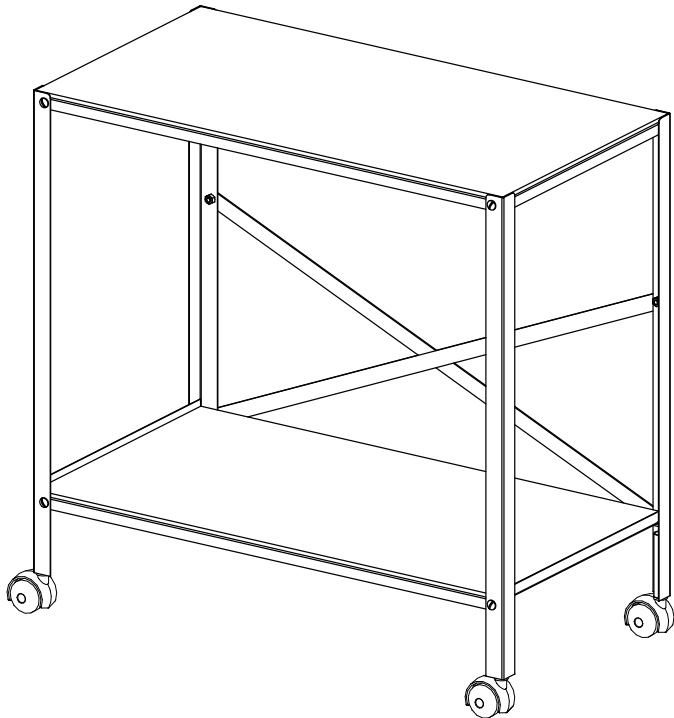


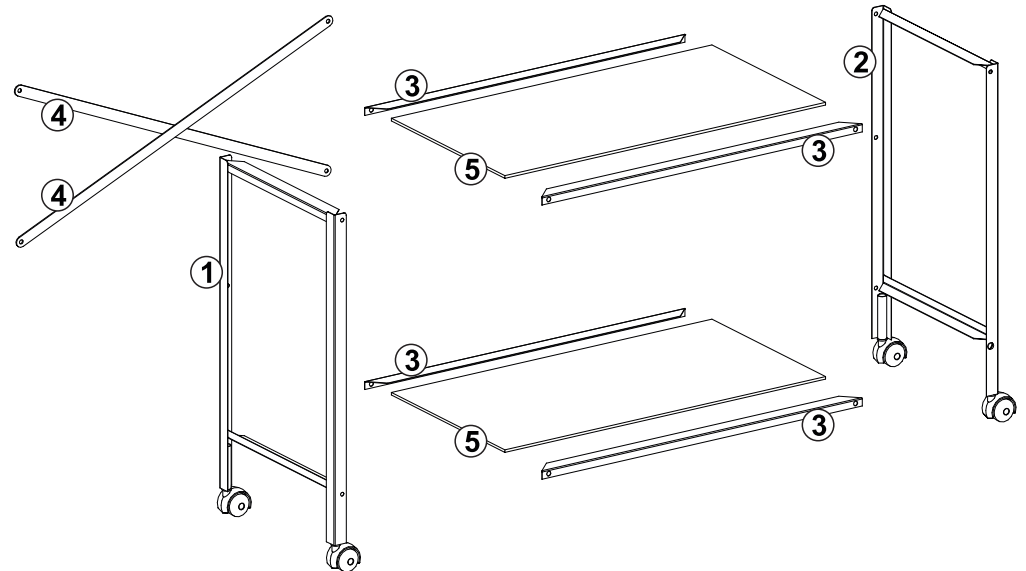
completa casa

estante 2 prateleiras - com rodízios



peças

- 1 Lateral Esquerda (1x)
- 2 Lateral Direita (1x)
- 3 Travessa (4x)
- 4 Travamento Posterior (2x)
- 5 Prateleira (2x)



não utilizar químicos
ou abrasivos
na limpeza



evitar batidas
e contato com
objetos cortantes

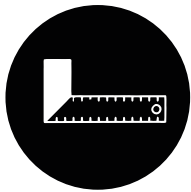


pano umedecido
com água, seguido
de pano seco



capacidade de carga
por prateleira
(distribuída uniformemente)

**ferramentas necessárias
(não fornecidas)**



Esquadro



Chave de Boca

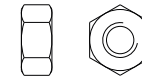


Chave de Fenda

Componentes



A - Paraf. Fenda C. Panela
 $\varnothing 1/4" \times 3/8"$ (10x)



B - Porca Sextavada
 $\varnothing 1/4"$ (10x)

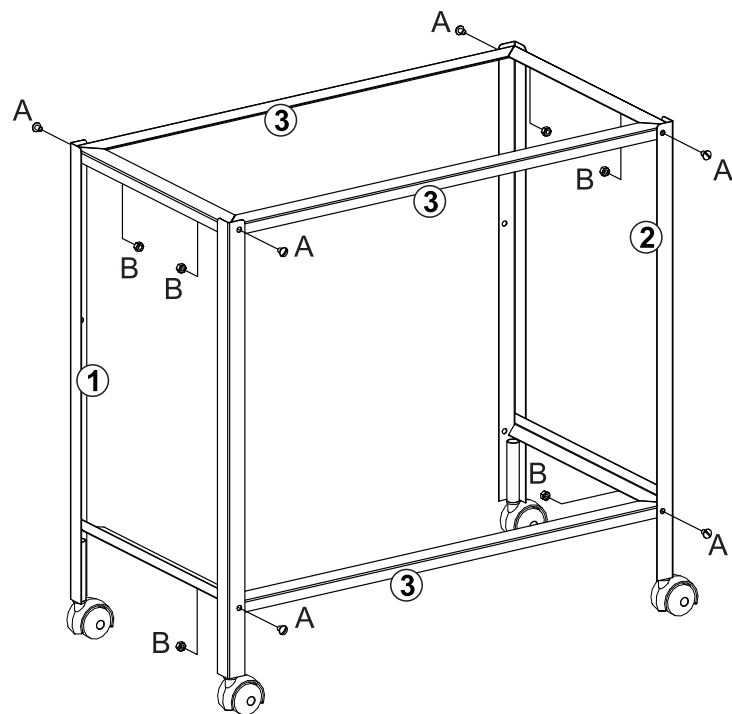
1

A - Paraf. Fenda C. Panela
 ø1/4" x 3/8" (6x)

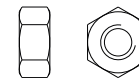


B - Porca Sextavada
 ø1/4"(6x)

* Não apertar totalmente os parafusos

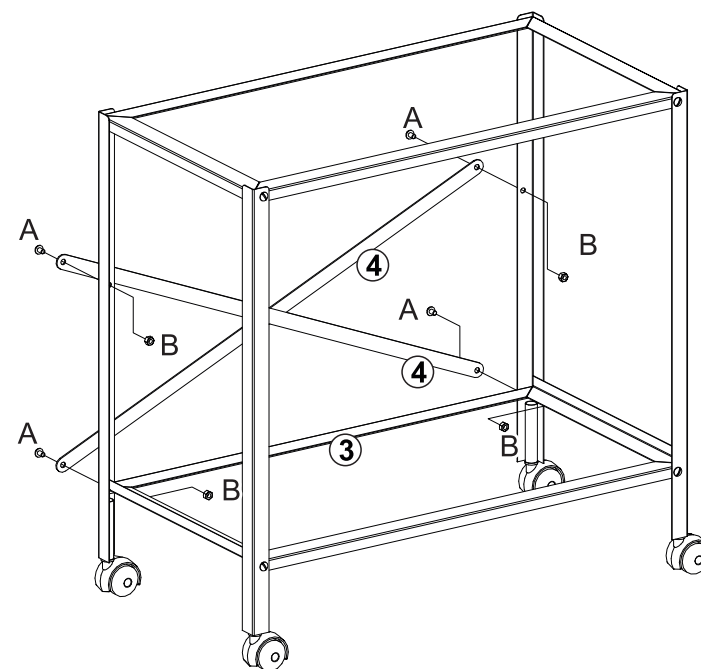
**2**

A - Paraf. Fenda C. Panela
 ø1/4" x 3/8" (4x)

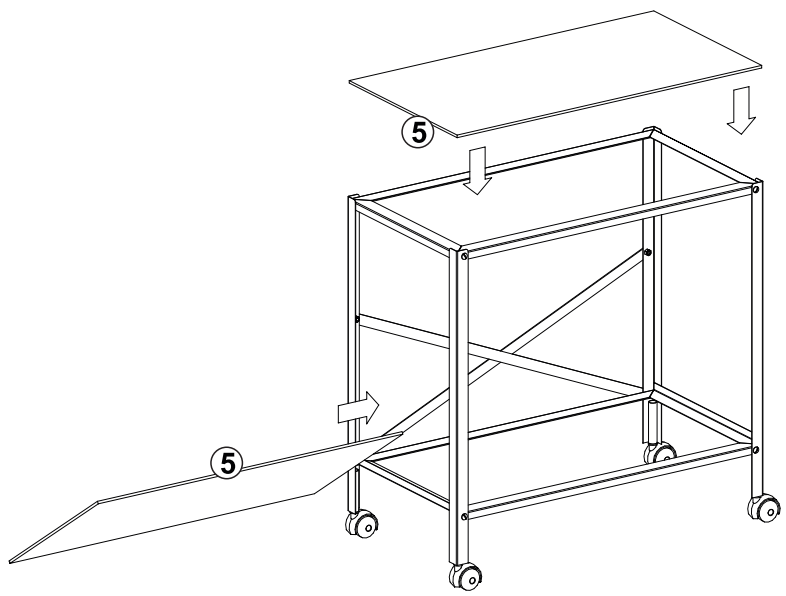


B - Porca Sextavada
 ø1/4"(4x)

* Não apertar totalmente os parafusos

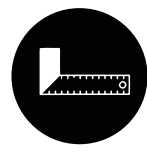
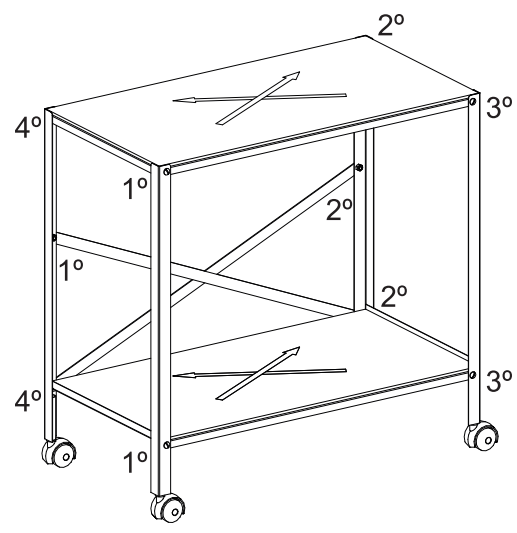


3



4

* Conferir os esquadros e apertar totalmente os parafusos, seguindo a ordem ilustrada abaixo.



Termo de Garantia para produtos Completa Casa.

Produtos Completa Casa assegura garantia contra defeitos de material e de manufatura nos seus produtos pelo período de 6 meses, incluído o prazo legal de garantia de 90 dias, contados a partir da data de emissão da nota fiscal de saída de fábrica.

Toda e qualquer reclamação referente a qualidade, falta de componentes, impossibilidade de montagem, deverá ser tratada com a loja distribuidora onde foi adquirido o produto. As tratativas referente a qualidade do produto e demais esclarecimentos serão alinhados entre a loja e a fábrica.

Para possíveis e futuras assistências, Produtos Completa Casa solicitará ao lojista distribuidor o envio de documentos, fotos ou qualquer outro complemento que comprove o problema de qualidade reclamado pelo consumidor.

A garantia do produto refere-se apenas a problemas de qualidade referente a fabricação do produto não atendendo transporte, montagem inadequada, má utilização ou falta de cuidados com o produto.