

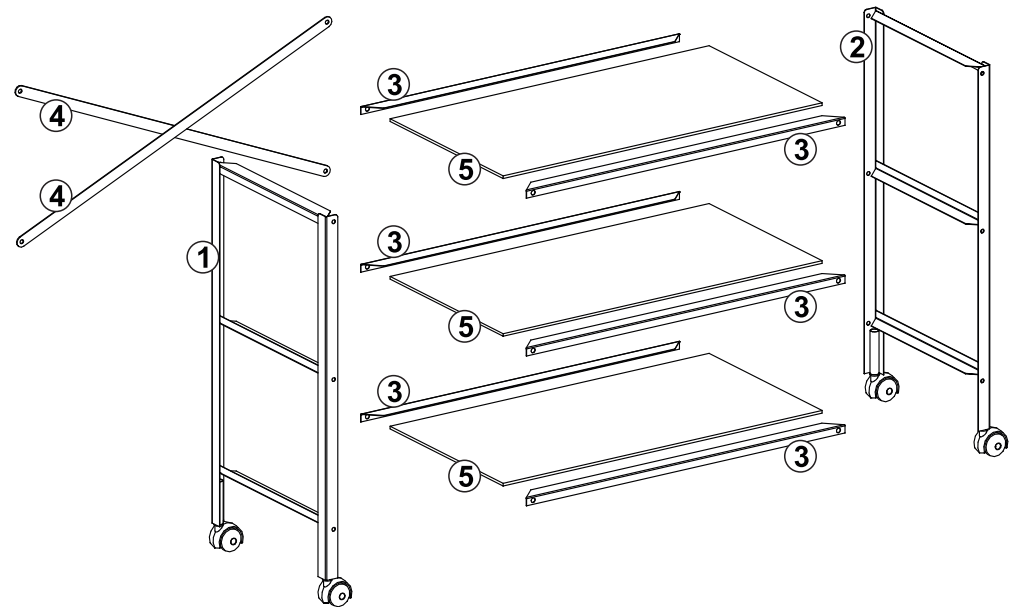
completa casa

estante 3 prateleiras - com rodízios



peças

- 1 Lateral Esquerda (1x)
- 2 Lateral Direita (1x)
- 3 Travessa (6x)
- 4 Travamento Posterior (2x)
- 5 Prateleira (3x)



não utilizar químicos
ou abrasivos
na limpeza



evitar batidas
e contato com
objetos cortantes

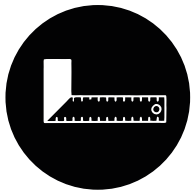


pano umedecido
com água, seguido
de pano seco



capacidade de carga
por prateleira
(distribuída uniformemente)

ferramentas necessárias (não fornecidas)



Esquadro

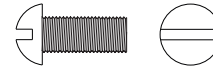


Chave de Boca
11mm

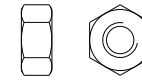


Chave de Fenda

Componentes



A - Paraf. Fenda C. Panela
 $\varnothing 1/4" \times 3/8"$ (12x)



B - Porca Sextavada
 $\varnothing 1/4"$ (12x)

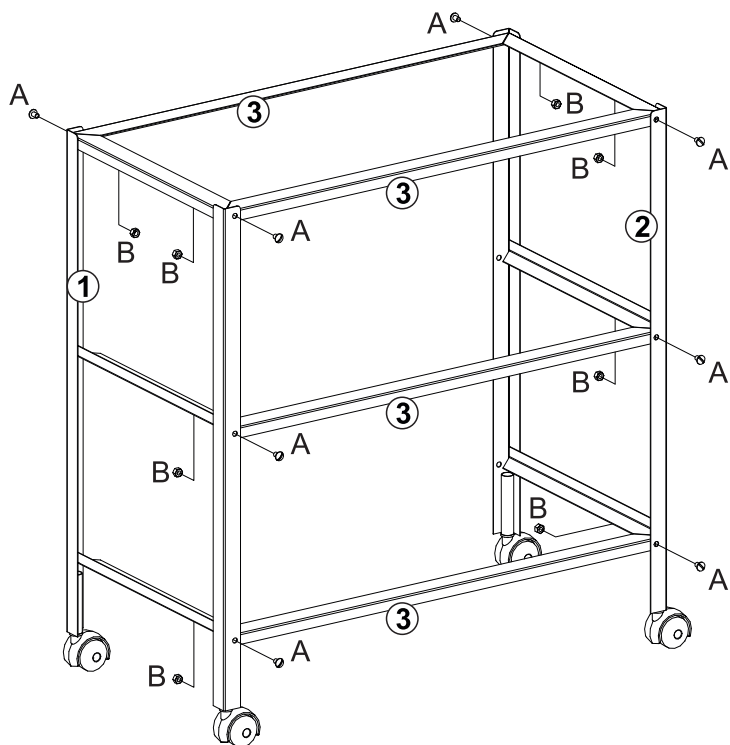
1

A - Paraf. Fenda C. Panela
 ø1/4" x 3/8" (8x)

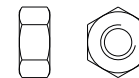


B - Porca Sextavada
 ø1/4"(8x)

* Não apertar totalmente os parafusos

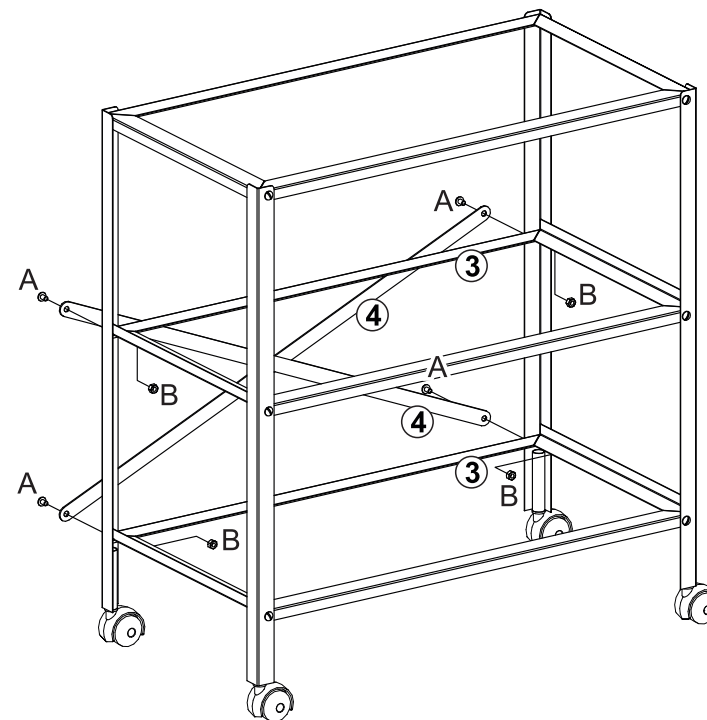
**2**

A - Paraf. Fenda C. Panela
 ø1/4" x 3/8" (4x)

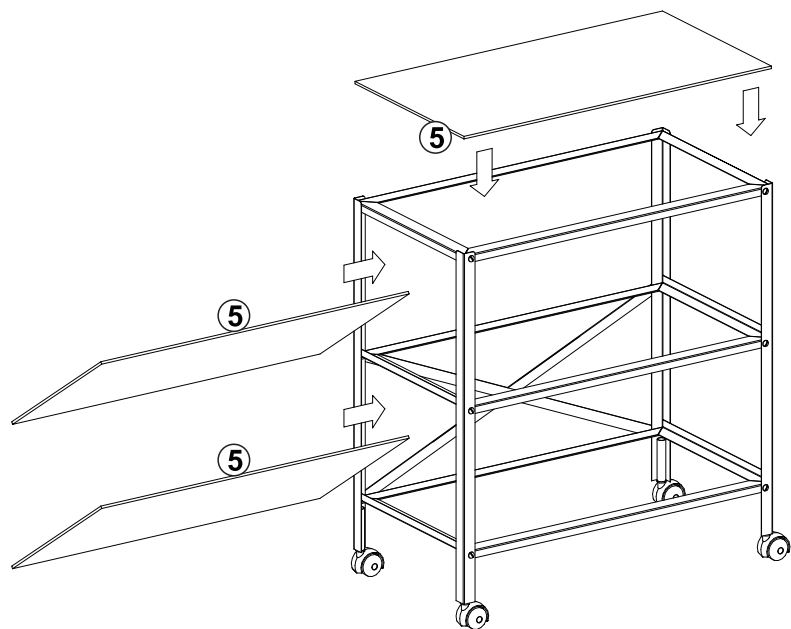


B - Porca Sextavada
 ø1/4"(4x)

* Não apertar totalmente os parafusos

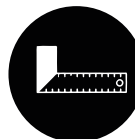
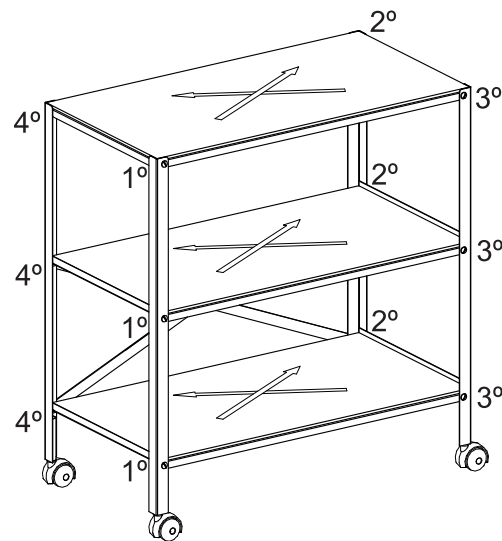


3



4

* Conferir os esquadros e apertar totalmente os parafusos, seguindo a ordem ilustrada abaixo.



Termo de Garantia para produtos Completa Casa.

Produtos Completa Casa assegura garantia contra defeitos de material e de manufatura nos seus produtos pelo período de 6 meses, incluído o prazo legal de garantia de 90 dias, contados a partir da data de emissão da nota fiscal de saída de fábrica.

Toda e qualquer reclamação referente a qualidade, falta de componentes, impossibilidade de montagem, deverá ser tratada com a loja distribuidora onde foi adquirido o produto. As tratativas referente a qualidade do produto e demais esclarecimentos serão alinhados entre a loja e a fábrica.

Para possíveis e futuras assistências, Produtos Completa Casa solicitará ao lojista distribuidor o envio de documentos, fotos ou qualquer outro complemento que comprove o problema de qualidade reclamado pelo consumidor.

A garantia do produto refere-se apenas a problemas de qualidade referente a fabricação do produto não atendendo transporte, montagem inadequada, má utilização ou falta de cuidados com o produto.