



COZINHAS

MÓVEIS RONIPA LTDA
 CNPJ: 06.241.494/0001-82
 Av dos Moveleiros, 1100, Bairro Canivete
 Cep: 29909-120, Linhares-ES
 Tel: (27) 3372-6050
 www.moveisronipa.com.br

TERMO DE GARANTIA

A Móveis Ronipa Ltda garante a qualidade de seus produtos quanto à defeitos e vícios de fabricação, conforme a Lei 8.078/90 (CÓDIGO DE DEFESA DO CONSUMIDOR), nos limites aqui estabelecidos:

1º - **03 (três) meses de garantia** para toda a sua linha de produtos, contados à partir da emissão da Nota Fiscal de Compra ao consumidor, em qualquer loja de revenda autorizada.

2º - Entende-se por garantia o reparo gratuito do item comprado, que apresente defeito ou vício de fabricação, de acordo com parecer técnico da Móveis Ronipa Ltda. Tal garantia somente terá validade mediante apresentação da Nota Fiscal de Compra.

3º - Para o exercício da presente garantia, o comprador/consumidor deverá solicitá-la à loja onde adquiriu o produto, para que a mesma solicite o reparo junto à fábrica.

4º - Caso seja necessário reparo do produto adquirido, o prazo para devolução do produto, peça ou acessório consertado é de **até 30 dias**, contados à partir do recebimento do pedido em nossa fábrica.

5º - Todos os produtos devem ser conferidos no momento da entrega.

6º - **Não estão cobertos por esta garantia (ônus do consumidor):**

a) **DANOS DECORRENTES DE MONTAGEM/INSTALAÇÃO INADEQUADA, REALIZADA POR PESSOA NÃO TREINADA E AUTORIZADA PELA LOJA REVENDEDORA OU PELA MÓVEIS RONIPA LTDA, ASSIM COMO O NÃO CUMPRIMENTO DAS INSTRUÇÕES PRESENTES NESTE MANUAL.**

b) Danos causados por acidentes, tais como quedas, batidas, desabamentos, incêndios, entre outros, após a instalação do produto.

c) Danos provocados por exposição à umidade, luz solar direta, salinidade, ataque de pragas biológicas decorrentes do ambiente de armazenamento/montagem, após a instalação do produto.

d) Danos decorrentes de limpeza e manutenção inadequados.

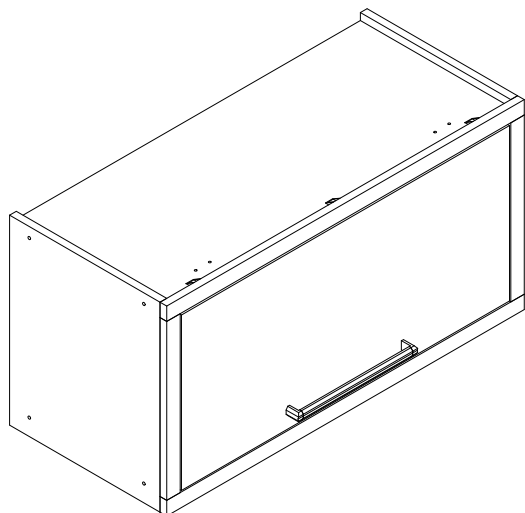
e) Danos decorrentes do uso inadequado do produto, assim como não cumprimento das normas especificadas neste manual.

f) Serviços de modificação de local após a instalação do produto, modificação de cor, alteração de medidas e estrutura, modificações de modelo

g) Ajuste interno ou conserto por pessoa não autorizada pela Indústria de Móveis Ronipa Ltda ou por um de nossos revendedores autorizados.

h) Roubo ou furto.

i) Essa garantia não cobre partes de vidro **APÓS O RECEBIMENTO** do produto. Verificar no ato da entrega a integridade das peças.



PREENCHA OS DADOS A SEGUIR:

Data da compra: ___/___/___
 Número da Nota Fiscal: _____
 Número do lote: _____

No caso de assistência técnica, entrar em contato com a loja onde adquiriu o produto. Guarde sempre a Nota fiscal e este manual, pois são partes fundamentais para o atendimento da garantia.

IDENTIFICAÇÃO DAS PEÇAS E ACESSÓRIOS

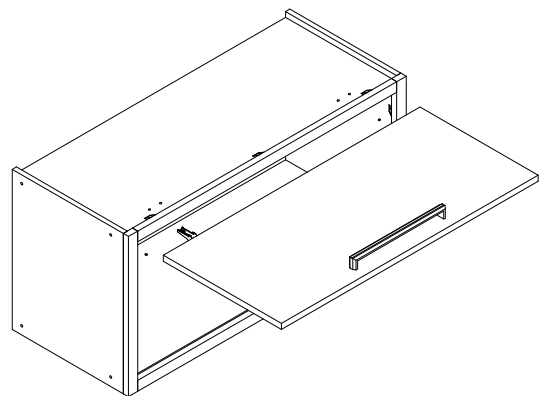
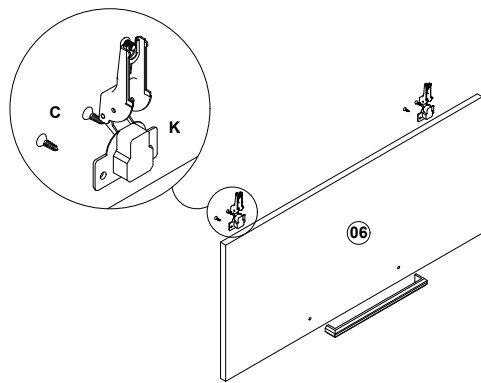
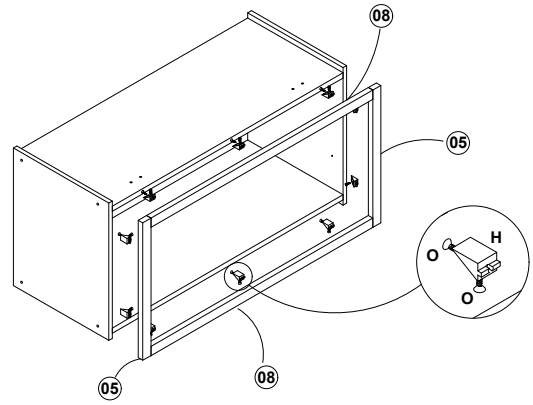
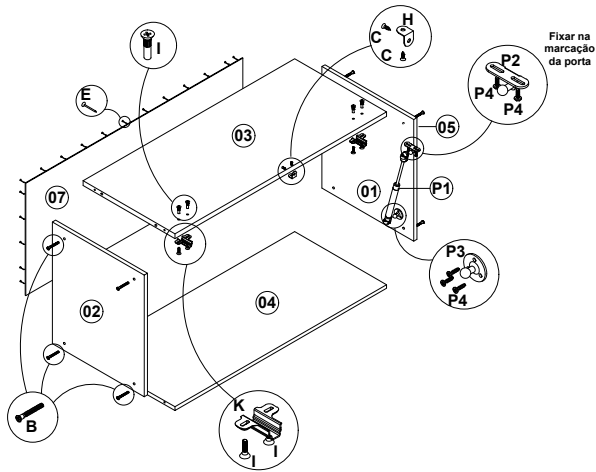
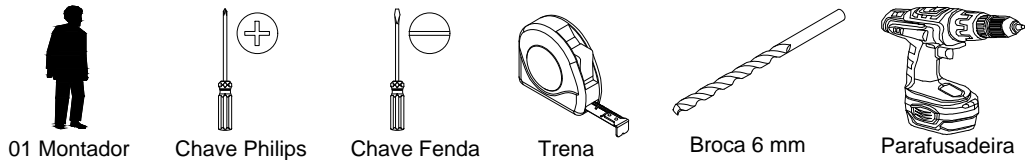
ITEM	DESCRIÇÃO	QTD	CÓDIGO	ITEM	DESCRIÇÃO	QTD	CÓDIGO
01	Lateral direita	01	4690	05	Moldura Lateral	02	4698/4699
02	Lateral esquerda	01	4691	06	Porta	03	4688
03	Tampo	01	4687	07	Fundo traseiro	03	5058
04	Base	01	4689	08	Moldura sup./inf.	02	4594/4595

A - Parafuso Flang PHS 5,0 x 60 c/ pont - 02 UN	B - Parafuso CH EST PHS 5x40 s/ pont - 08 UN	C - Parafuso CH PHS 3,5 x 12c/ pont - 08 UN	D - Bucha plástica p/ parede 8 mm - 02 UN	E - Pregos 10 x 10 30 UN
F - Capa plást. p/ cantoneira 02 UN	G - Cantoneira suporte aéreo 02 UN	H - Cantoneira angular 10 un	I - Parafuso união 16 mm 04 UN	J - Parafuso CH PHS 3,5 x 22 c/ pont - 2 UN
K - Dobradiça 35 mm (Albras) 02 UN	L - Calço dobradiça 08 mm (Albras) 02 UN	M - Parafuso CH PHS 3,5 x 25 c/ pont - 2 UN	N - Caviha 6x20 04 UN	O - Parafuso CH PHS 3,5 x 14 c/ pont - 20 UN
P - Kit pistão a gás 60 N - 01 unid	Q1 - Conector dobrado - 01 unid	Q2 - Conector redondo - 01 unid	P4 - Paraf. pan. - 05 unid	Q - Puxador alumínio livelo 256mm 1 UN

Elaboração: Pablo Henrique Boldrini	E-mail contato: ppcp@moveisronipa.com.br	Data de elaboração: 20/09/2019	Versão: 6ª	Data de alteração: 12/11/2021	Código documento: 4696	Página: 1/2
--	---	-----------------------------------	---------------	----------------------------------	---------------------------	----------------

MONTAGEM PASSO A PASSO

NECESSÁRIO PARA MONTAGEM:



1º - Identifique as peças e acessórios.

2º - Fixe as laterais na base e no tampo com parafusos Ch. Est. Phs 5x40 s/ ponta.

3º - Fixe a moldura no tampo com cantoneiras angular e parafusos Ch. Phs. 3,5x14 c/ ponta.

4º - Fixe os calços das dobradiças no tampo com parafusos de união 16 mm, conforme desenho acima.

5º - Fixe o perfil puxador na porta com parafusos Ch. Phs. 3,5x12 c/ ponta.

6º - Fixe as dobradiças na porta com parafusos Ch. Phs. 3,5x14 c/ ponta.

7º - Encaixe as dobradiças da porta nos calços do tampo e aperte o parafuso central das dobradiças para unir as duas partes, fixando a porta na estrutura.

8º - Alinhe a porta e encontre o esquadro da estrutura.

9º - Fixe o fundo traseiro nas laterais, na base e no tampo usando pregos 10x10.

10º - Fixe o conector redondo do kit pistão à gás na marcação da lateral direita, usando os parafusos cab. panela que acompanham o kit pistão.

11º - Fixe o conector dobrado na porta, seguindo as marcações, usando parafusos cab. panela que acompanham o kit pistão.

12º - Encaixe as pontas do pistão nos conectores, com a parte mais grossa do pistão para o lado da porta, conforme desenho acima.

FIXAÇÃO NA PAREDE:

1º - Pelo lado interno, marque o local das cantoneiras para suporte aéreo e dos parafusos, nas laterais e no fundo traseiro.

2º - Encoste o móvel na parede, na posição desejada. Fure o fundo traseiro e a parede com uma broca de 8 mm (não inclusa).

3º - Encaixe as buchas plásticas nas furações da parede.

4º - Fixe as cantoneiras nas laterais com parafusos Ch. Phs. 3,5x12 c/ ponta e na parede com parafusos Flang. Phs. 5x50 c/p.

5º - Para fazer a união com outros produtos da linha, utilize o parafuso 3,5x22 ch com ponta.