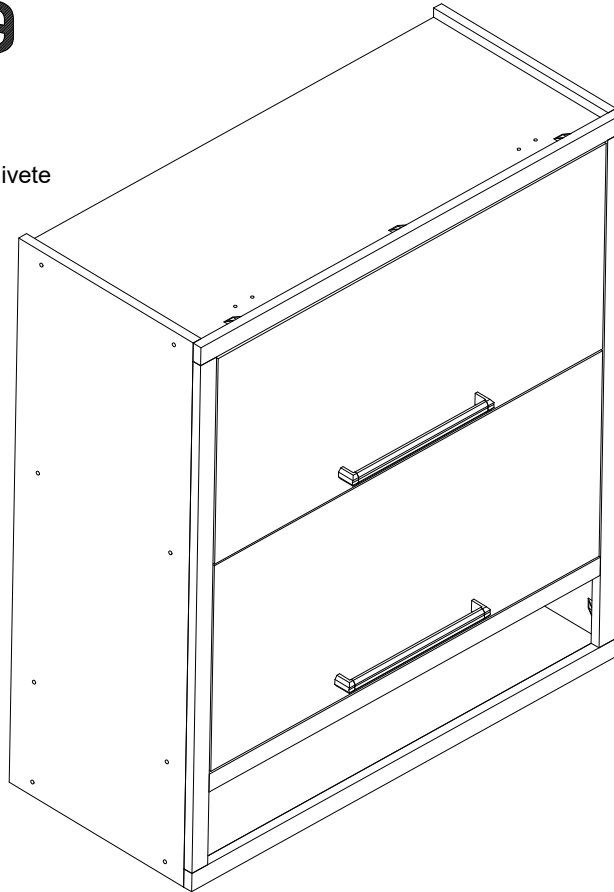




MÓVEIS RONIPA LTDA
CNPJ: 06.241.494/0001-82
Av dos Moveleiros, 1100, Bairro Canivete
Cep: 29909-120, Linhares-ES
Tel: (27) 3372-6050
www.moveisronipa.com.br



TERMO DE GARANTIA

A Móveis Ronipa Ltda garante a qualidade de seus produtos quanto à defeitos e vícios de fabricação, conforme a Lei 8.078/90 (**CÓDIGO DE DEFESA DO CONSUMIDOR**), nos limites aqui estabelecidos:

1º - **03 (três) meses de garantia** para toda a sua linha de produtos, contados à partir da emissão da Nota Fiscal de Compra ao consumidor, em qualquer loja de revenda autorizada.

2º - Entende-se por garantia o reparo gratuito do item comprado, que apresente defeito ou vício de fabricação, de acordo com parecer técnico da Móveis Ronipa Ltda. Tal garantia somente terá validade mediante apresentação da Nota Fiscal de Compra.

3º - Para o exercício da presente garantia, o comprador/consumidor deverá solicitá-la à loja onde adquiriu o produto, para que a mesma solicite o reparo junto à fábrica.

4º - Caso seja necessário reparo do produto adquirido, o prazo para devolução do produto, peça ou acessório consertado é de **até 30 dias**, contados à partir do recebimento do pedido em nossa fábrica.

5º - Todos os produtos devem ser conferidos no momento da entrega.

6º - **Não estão cobertos por esta garantia (ônus do consumidor):**

a) **DANOS DECORRENTES DE MONTAGEM/INSTALAÇÃO INADEQUADA, REALIZADA POR PESSOA NÃO TREINADA E AUTORIZADA PELA LOJA REVENDEDORA OU PELA MÓVEIS RONIPA LTDA, ASSIM COMO O NÃO CUMPRIMENTO DAS INSTRUÇÕES PRESENTES NESTE MANUAL.**

b) Danos causados por acidentes, tais como quedas, batidas, desabamentos, incêndios, entre outros, após a instalação do produto.

c) Danos provocados por exposição à umidade, luz solar direta, salinidade, ataque de pragas biológicas decorrentes do ambiente de armazenamento/montagem, após a instalação do produto.

d) Danos decorrentes de limpeza e manutenção inadequados.

e) Danos decorrentes do uso inadequado do produto, assim como não cumprimento das normas especificadas neste manual.

f) Serviços de modificação de local após a instalação do produto, modificação de cor, alteração de medidas e estrutura, modificações de modelo

g) Ajuste interno ou conserto por pessoa não autorizada pela Indústria de Móveis Ronipa Ltda ou por um de nossos revendedores autorizados.

h) Roubo ou furto.

i) Essa garantia não cobre partes de vidro **APÓS O RECEBIMENTO** do produto. Verificar no ato da entrega a integridade das peças.

PREENCHA OS DADOS A SEGUIR:

Data da compra: ___/___/___ **Número da Nota Fiscal:** _____ **Número do lote:** _____


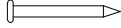

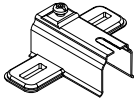
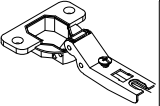
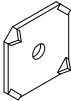

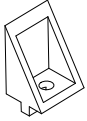
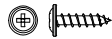
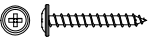
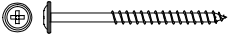
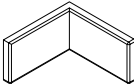
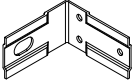
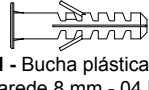

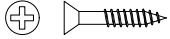

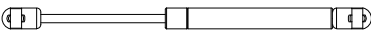
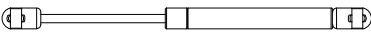
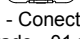


No caso de assistência técnica, entrar em contato com a loja onde adquiriu o produto.

Guarde sempre a Nota fiscal e este manual, pois são partes fundamentais para o atendimento da garantia.

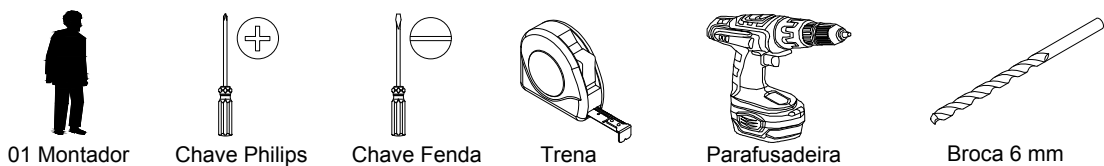
Elaboração: Jeanderson D. Bolonini	E-mail contato: ppcp@moveisronipa.com.br	Data de elaboração: 12/09/2019	Versão: 6ª	Data de alteração: 12/11/2021	Código documento: 4653	Página: 1/3
---------------------------------------	---	-----------------------------------	---------------	----------------------------------	---------------------------	----------------

IDENTIFICAÇÃO DAS PEÇAS E ACESSÓRIOS

ITEM	DESCRIÇÃO	QTD	CÓDIGO	ITEM	DESCRIÇÃO	QTD	CÓDIGO
01	Tampo	01	4642	09	Fundo superior	01	5052
02	Prateleira	01	4643	10	Fundo central	01	6630
03	Divisão	01	4644	11	Fundo nicho	01	5054
04	Porta	02	4645	12	Moldura lateral	02	4657/4658
05	Lateral direita	01	4646	13	Moldura sup./inf.	03	4594/4595
06	Lateral esquerda	01	4647				
07	Tampo do Nicho	01	4648				
08	Base	01	4649				

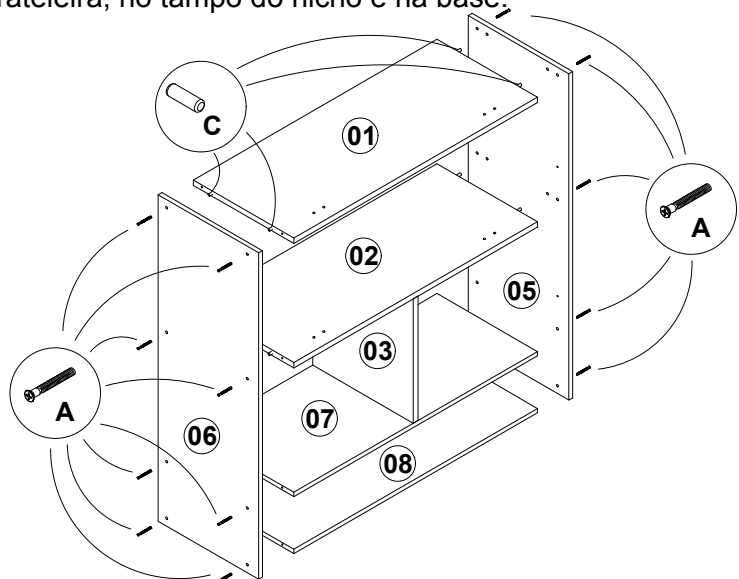
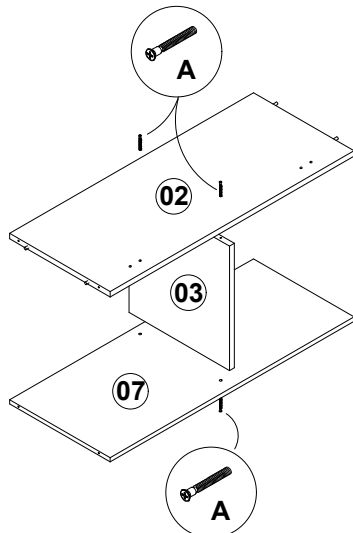
 A - Parafuso CH EST PHS 5x40 s/ pont - 20 UN	 B - Prego 10 x 10 60 UN	 C - Caviha 6x20 08 UN	 D - Calço dobradiça 08 mm 4 UN	 E - Dobradiça 35 mm curva 4 UN
 F - Garra para fundo 10 UN	 G - Parafuso CH PHS 3,5 x 12 c/ pont - 16 UN	 H - Cantoneira angular 17 un	 I - Parafuso CH PHS 3,5 x 14 c/ pont - 34 UN	 J - Parafuso CH PHS 3,5 x 25 c/ pont - 4 UN
 K - Parafuso CH PHS 5 x 50 c/ pont - 4 UN	 L - Capa plást. p/ cantoneira 04 UN	 M - Cantoneira suporte aéreo 04 UN	 N - Buchta plástica p/ parede 8 mm - 04 UN	 O - Parafuso união 16mm 08 UN
 P - Parafuso CH PHS 3,5 x 22 c/ pont - 2 UN	 Q - Puxador alumínio livo 256mm 2 UN	 R - Kit pistão a gás 60 N - 01 unid		
		 R1 - Pistão - 02 unid	 R2 - Conector dobrado - 01 unid	 R3 - Conector redondo - 01 unid
				 R4 - Paraf. pan. - 05 unid

NECESSÁRIO PARA MONTAGEM:



MONTAGEM PASSO A PASSO

- 1º - Identifique as peças e acessórios.
- 2º - Fixa a prateleira na divisão, e fixa o tampo do nicho na divisão com parafuso CH EST PHS 5x40 s/ pont.
- 3º - Fixa a lateral direita na prateleira e no tampo do nicho, depois fixa o tampo e a base na lateral direita, depois fixa a lateral esquerda no tampo, na prateleira, no tampo do nicho e na base, com parafuso CH EST PHS 5x40 s/ pont.

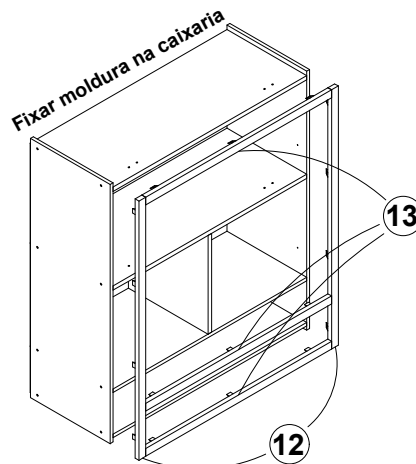
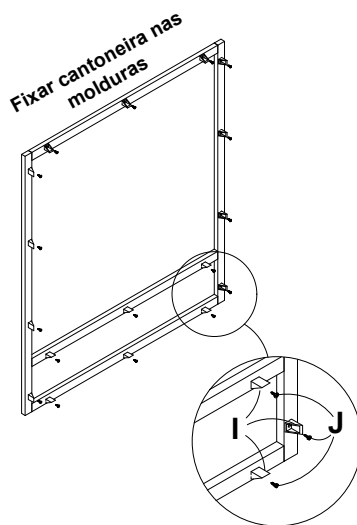
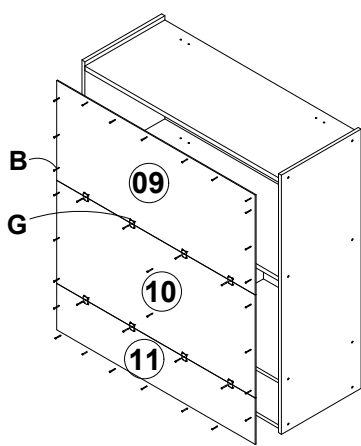


MONTAGEM PASSO A PASSO

4º - Fixa os fundos na caixa com prego 10x10

5º - Fixe as cantoneiras angula nas molduras com Parafuso CH PHS 3,5 x 14 c/ pont.

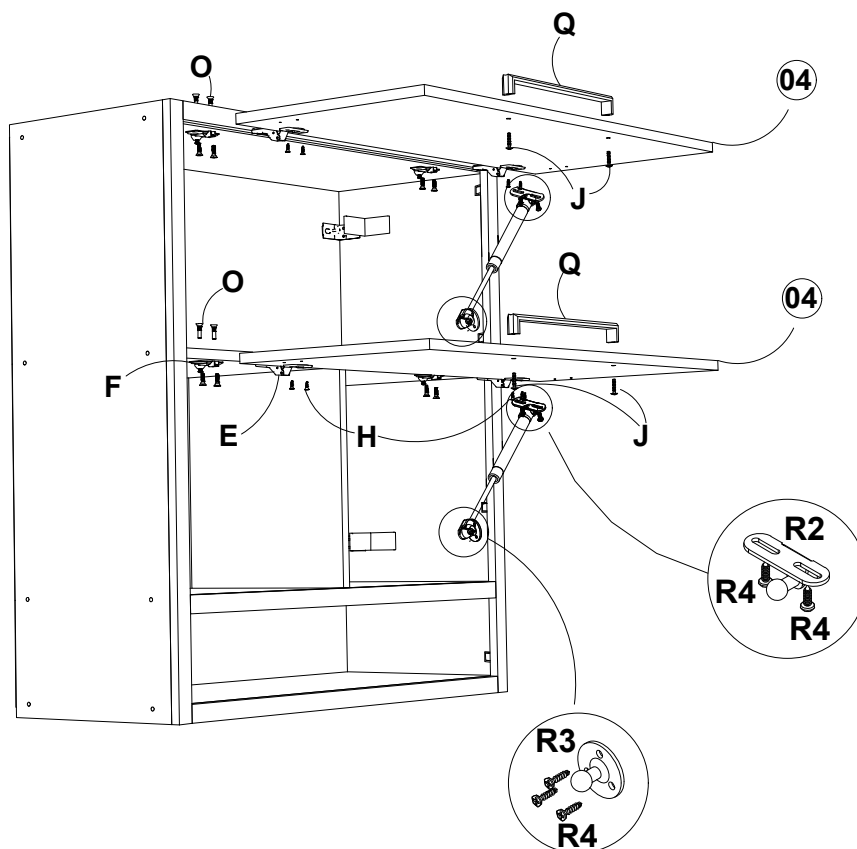
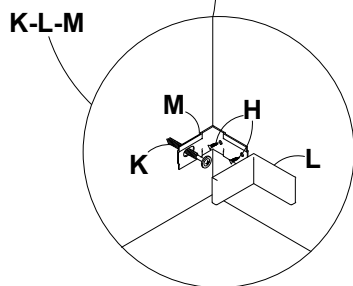
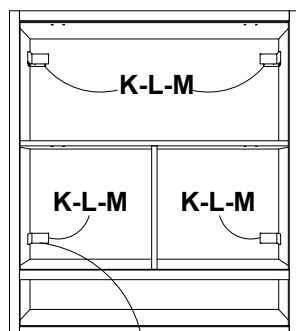
6º - Fixa as molduras na caixa com Parafuso CH PHS 3,5 x 14 c/ pont.



7º - Fixe os Calço dobradiça 08 mm com Parafuso união 16mm.

8º - Fixa as Dobradiça 35 mm curva com parafuso 3,5x12.

9º - Fixa os puxadores nas portas com parafuso 3,5x25.



FIXAÇÃO NA PAREDE:

1º - Pelo lado interno, marque o local das cantoneiras para suporte aéreo e dos parafusos, nas laterais e no fundo traseiro.

2º - Encoste o móvel na parede, na posição desejada. Fure o fundo traseiro e a parede com uma broca de 8 mm (não inclusa).

3º - Encaixe as buchas plásticas nas furações da parede.

4º - Fixe as cantoneiras nas laterais com parafusos Ch. Phs. 3,5x12 c/ ponta e na parede com parafusos Flang. Phs. 5x50 c/p.

5º - Para fazer a união com outros produtos da linha, utilize o parafuso 3,5x22 CH com ponta.