

MANUAL DE INSTALAÇÃO, MANUTENÇÃO E GARANTIA DE FECHADURA



Parabéns! Você acaba de adquirir um produto da MGM o que existe de melhor no mercado para a sua obra.

O presente manual se refere às fechaduras fabricadas pela empresa MGM Produtos Siderúrgicos Ltda. A MGM é uma Empresa com 50 anos de atuação no mercado da construção civil e está entre os principais fabricantes de esquadrias do país.

Este manual está adequado às necessidades das normas ABNT NBR 5674, ABNT NBR 10821-5, ABNT NBR 14037 e ABNT NBR 15575.

As fechaduras atendem à norma NBR 14913.

Sumário

1. Controle de revisões	2
2. Armazenamento	2
3. Preparação do vão, instalação da fechadura e reversão do trinco	2
3.1 – Instalação da fechadura	2
3.2 – Reversão do trinco	5
4. Manutenção e conservação	6
4.1 – Especificações diversos / processos.....	6
4.2 – Recomendações manutenção e limpeza.....	7
6. Garantia	8
6.1 - Condições da garantia de fechadura produzida segundo norma NBR14913	8

1. Controle de revisões

REVISÃO	DATA	DESCRIÇÃO ALTERAÇÕES	RESP. TÉCNICO
0	AGO - 16	EMIÇÃO INICIAL	ENGº MATEUS ALMEIDA

2. Armazenamento

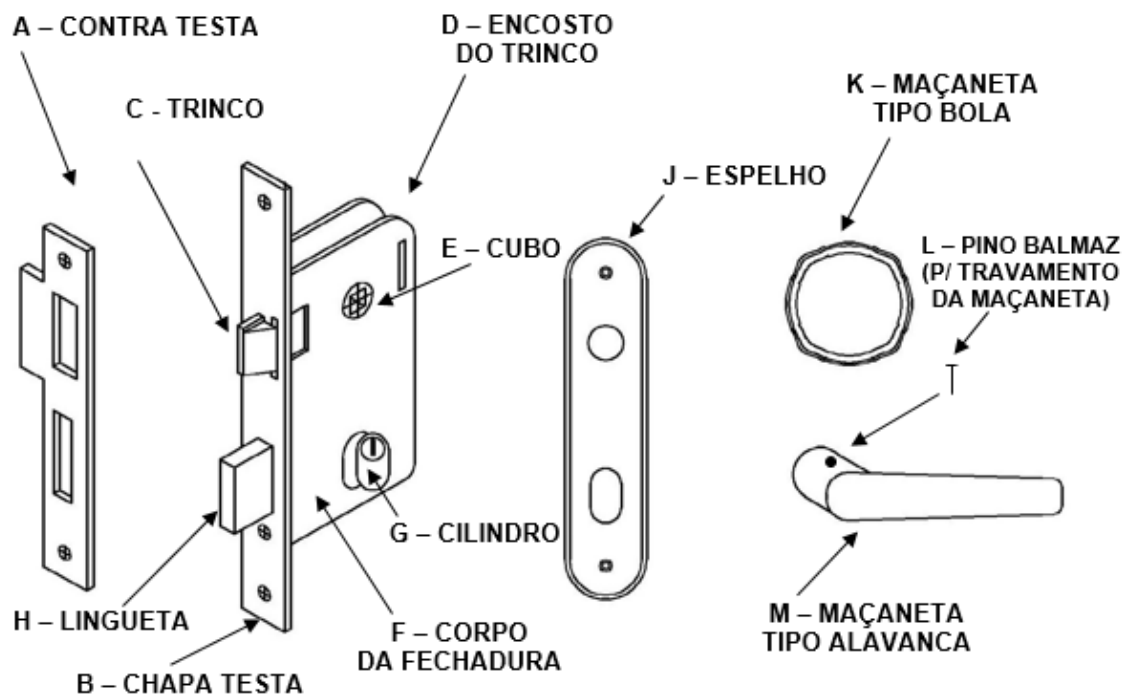
Caixa com fechadura

- O local de estocagem deve ser coberto, seco, ventilado e protegido do sol e da umidade.

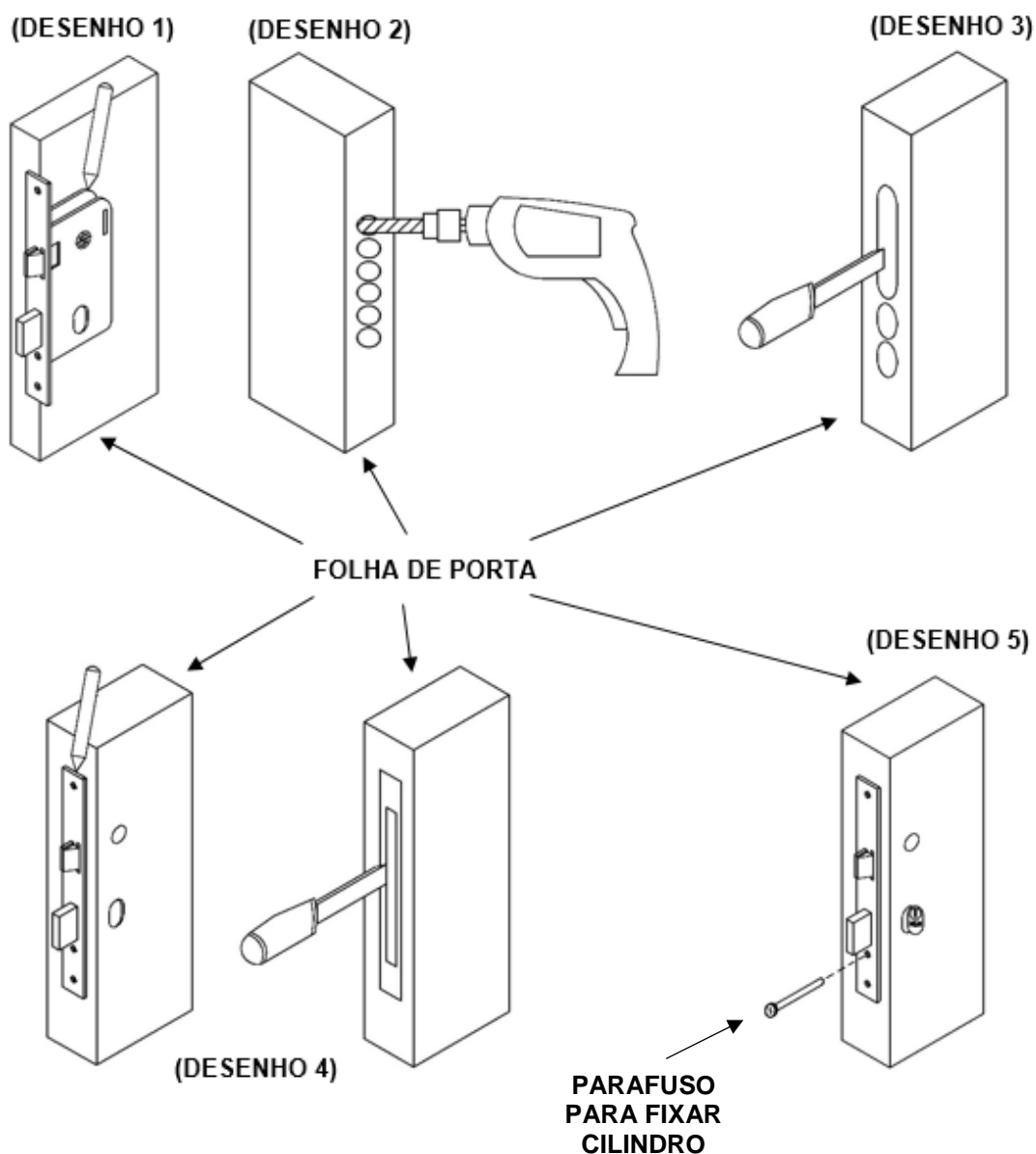
3. Preparação do vão, instalação da fechadura e reversão do trinco

3.1 – Instalação da fechadura

Identificação componentes da fechadura



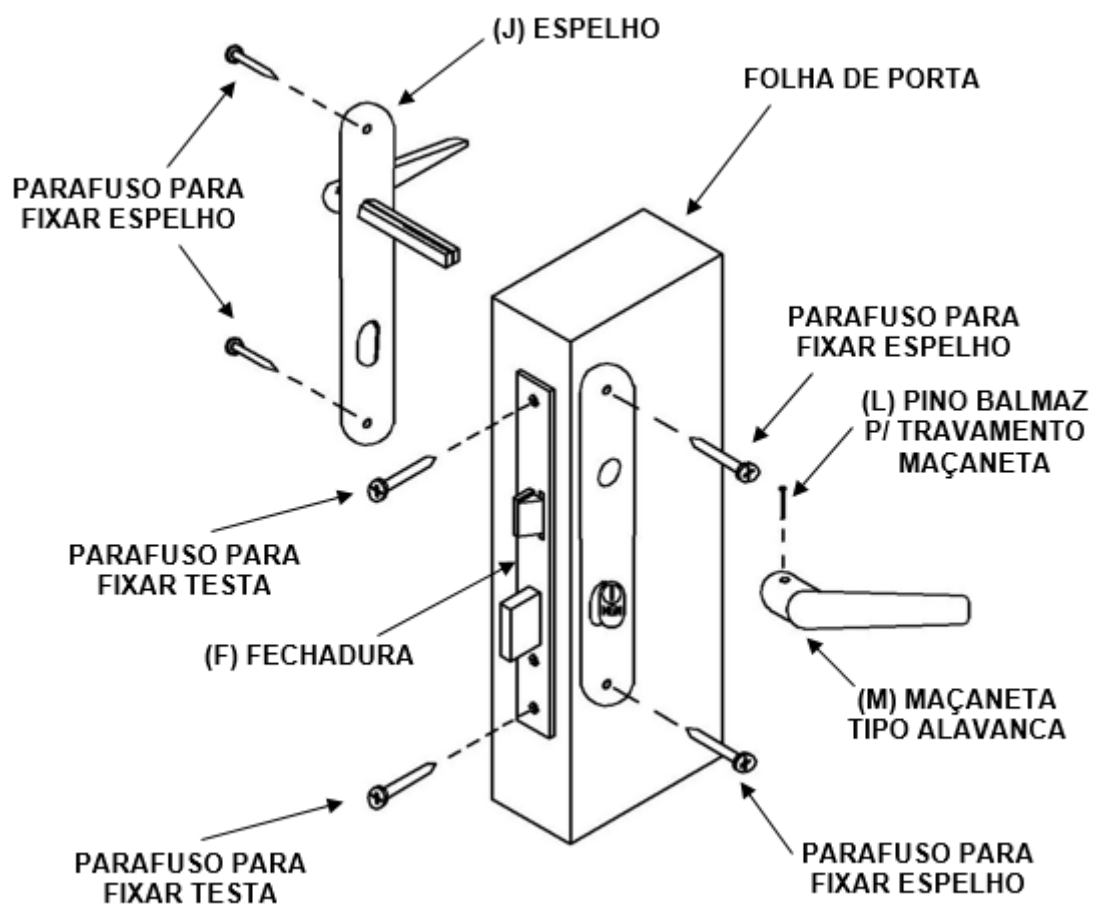
Usinagem na porta de madeira para instalação da fechadura



- 1) A fechadura deve ser instalada a uma altura aproximada de um metro do piso;
- 2) Utilizar a fechadura MGM como guia, marcando com um lápis a furação do cilindro (G) e da maçaneta (K ou M), e da máquina (DESENHO 1);
- 3) Furar a testa da porta com uma furadeira e broca de 16mm para alojar a fechadura (DESENHO 2), furando também os encaixes do cilindro e da maçaneta;
- 4) Utilizar um formão para alisar o encaixe da máquina, eliminando toda serragem proveniente destas operações (DESENHO 3);

- 5) Alojjar a fechadura e marcar o contorno da chapa testa, fazendo o rebaixo para seu alojamento (DESENHO 4);
- 6) Reposicionar a fechadura e parafusar o cilindro (G). Encostar a porta no batente fazendo a marcação dos limites do contra testa (A).(DESENHO 5);
- 7) Com os limites marcados, fazer o rebaixo para encaixe do contra testa no batente e os rebaixos para encaixe da lingueta (H) e do trinco (C);
- 8) Verificar se o trinco está com a face inclinada voltada para o batente da porta. Caso necessário, fazer a reversão do trinco; (VIDE ITEM 3.2)
- 9) Posicionar os espelhos (J) sem parafusá-los. Introduzir a maçaneta com a haste pelo lado externo da porta. Colocar a maçaneta sem haste pelo lado interno da porta, fixando-a com o pino balmaz (L). As maçanetas devem trabalhar livremente;
- 10) Fixar os espelhos e a fechadura com seus respectivos parafusos. Coloque a maçaneta pelo lado interno da porta e fixa com o pino balmaz (L). (DESENHO 6).

(DESENHO 6)

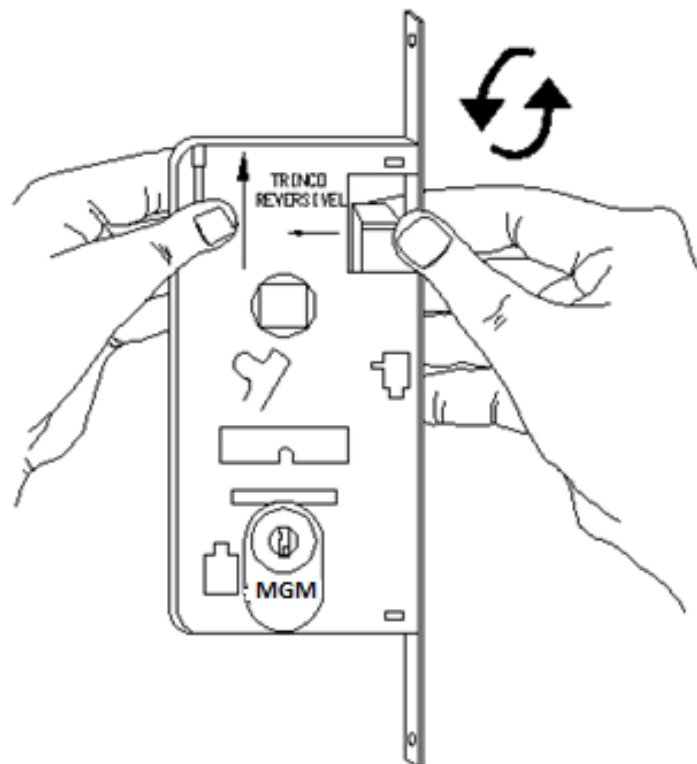


3.2 – Reversão do trinco

A fechadura MGM pode ser utilizada em portas com abertura à direita ou à esquerda. Caso necessite reverter o trinco (o trinco deve estar com face inclinada voltada para o batente da porta) proceda conforme descrito a seguir:

- 1) Levantar o encosto do trinco (D);
- 2) Empurrar o trinco (C) para dentro da chapa testa (B);
- 3) Girar o trinco no sentido desejado e abaixar o encosto (DESENHO 7).

(DESENHO 7)



4. Manutenção e conservação

4.1 – Especificações diversos / processos

Classificação do produto conforme NBR 14913

Grau de resistência à corrosão	Utilização da fechadura
4	Com condições severas quanto à umidade e intempéries (ex: regiões litorâneas e industriais)
3	Com umidade e intempéries (ex: áreas externas, urbanas e rurais)
2	Com umidade e sem intempéries (ex: cozinhas e banheiros)
1	Sem umidade e sem intempéries (ex: salas e dormitórios)

Grau de segurança	Utilização da fechadura
Máxima	Porta externa, interna e de banheiro
Muito alta	Porta externa, interna e de banheiro
Alta	Porta externa, interna e de banheiro
Média	Porta externa, interna e de banheiro
Mínima	Porta interna e de banheiro

Frequência de uso	Utilização da fechadura
Tráfego intenso	Residências, consultórios, escritórios, hospitais, shopping centers, etc.
Tráfego médio	Residências, consultórios, escritórios, etc.
Tráfego leve	Residências, comunicação entre cômodos, etc.

Classificação e método de ensaio fechadura de embutir marca MGM conforme NBR 14913

TIPO	EXTERNA		INTERNA		BANHEIRO	
	Segurança	Frequência de uso	Segurança	Frequência de uso	Segurança	Frequência de uso
I	Média	Tráfego Leve	Média	Tráfego Leve	Mínima	Tráfego Leve
Grau de resistência à corrosão (grau: código de acabamento na embalagem)						
Grau 1: Cromado, Alumínio, Bronze						

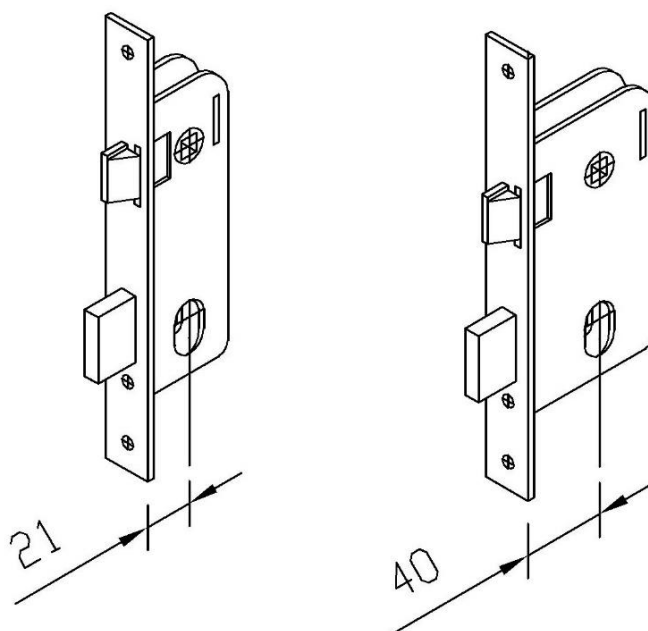
Materiais empregados na fabricação dos componentes

Aço carbono, aço inox, alumínio, zamac e latão.

Características

Medida de broca = 21 ou 40mm / espessura da folha da porta = 25 a 35mm.

Número de combinações de segredos da chave = 2700 segredos.



4.2 – Recomendações manutenção e limpeza

- 1) Quando necessário lubrificar o cilindro, nunca utilize grafite em pó, pois danifica a segredagem do cilindro. Utilizar somente óleo mineral de baixa viscosidade nas chaves, inserindo-as no cilindro;
- 2) Para limpeza dos espelhos e maçanetas, utilizar somente um pano umedecido em água, nunca utilizar produtos químicos ou abrasivos.
- 3) Quando houver pintura da porta, retirar os espelhos, as maçanetas e a própria fechadura. Com isso evitamos que a tinta ou verniz prejudique o mecanismo interno e manche as superfícies aparentes.

6. Garantia

6.1 - Condições da garantia de fechadura produzida segundo norma NBR14913

Para que a garantia seja válida deve-se respeitar todas as condições do manual de uso e conservação, as fechaduras MGM tem garantia de 05 (cinco) anos contra eventuais defeitos de fabricação quanto ao funcionamento, devidamente comprovados pela nota fiscal de aquisição.

Esta garantia não se aplica a:

1. Aplicação da fechadura de modo divergente de acordo com a tabela (conforme item 4 deste manual);
2. Instalação incorreta;
3. Manutenção realizada de maneira diferente conforme indicado nas instruções;
4. Danos provenientes de tentativas de arrombamento;
5. Desgaste devido a exposição direta a intempéries, maresias, etc.;
6. Manchas causadas por cimento, cal, tintas, óleos ou qualquer outro produto que possa causar manchas à fechadura;
7. Desgaste decorrente de uso;
8. Desgaste devido à limpeza com produtos abrasivos;
9. Alterações, reparos ou serviços em desacordo com as orientações relacionadas no manual de instalação que acompanha o produto executados por pessoas não autorizadas.

S.A.C. – SERVIÇO DE ATENDIMENTO AO CONSUMIDOR:

MGM PRODUTOS SIDERÚRGICOS LTDA
AVENIDA ATÍLIO BELATO, 270 – BAIRRO SANTA CRUZ
MONSENHOR PAULO/MG - CEP: 37405-000
TELEFONE: 35-3263-2900
SITE: WWW.MGMCORP.COM.BR

TERMO DE GARANTIA

A MGM PRODUTOS SIDERÚRGICOS LTDA, garante contra defeitos de fabricação os produtos contidos nas notas fiscais emitidas para a construtora executora da obra ou aqueles produtos constantes nas notas fiscais emitidas pelo revendedor ao consumidor final.


A presente garantia é dada desde que observados os termos contidos no Manual de Uso e Conservação de acordo com a Lei 8.078/89 (Código de Defesa do Consumidor), em seu Artigo 26, pelos prazos adiante estabelecidos, os quais têm seu início a partir das instalações na obra, constante nos documentos pertinentes (notas fiscais, relatórios de medição de obra, etc.):

- 1- Pelo prazo de 90 dias para todo e qualquer vício ou defeito aparente ou que não estejam em conformidade com o projeto.
- 2- Pelo prazo de 5 anos para a estrutura da fechadura.

A garantia acima descrita ficará automaticamente CANCELADA no caso de ocorrerem as seguintes hipóteses:

- a) Se durante todo o prazo de vigência da garantia não for observado o que dispõe no MANUAL, elaborado e editado pela MGM.
- b) Se, nos termos do art. 393 do Código Civil, ocorrer qualquer caso fortuito, ou por força maior, que impossibilite a manutenção da garantia concedida;
- c) Se forem causados danos por mau uso, manuseio inadequado, substituição de peças e partes ou ajustes executados por terceiros não autorizados pelo fabricante das fechaduras;
- d) Se ocorrerem danos aos componentes ou pintura por agentes corrosivos, produtos alcalinos;
- e) Se for feita qualquer mudança na fechadura que altere suas características originais.

Em caso de fazer valer este Termo de Garantia, é necessário que a MGM seja comunicada imediatamente à constatação de irregularidade.

 IMPORTANTE	A garantia deve ser solicitada em no máximo 30 dias após o aparecimento do defeito.
--	---

Local e data: _____

Construtora executante da obra: _____

MGM PRODUTOS SIDERÚRGICOS LTDA - CNPJ: 22.541.783/0001-53
Fabricante das FECHADURAS