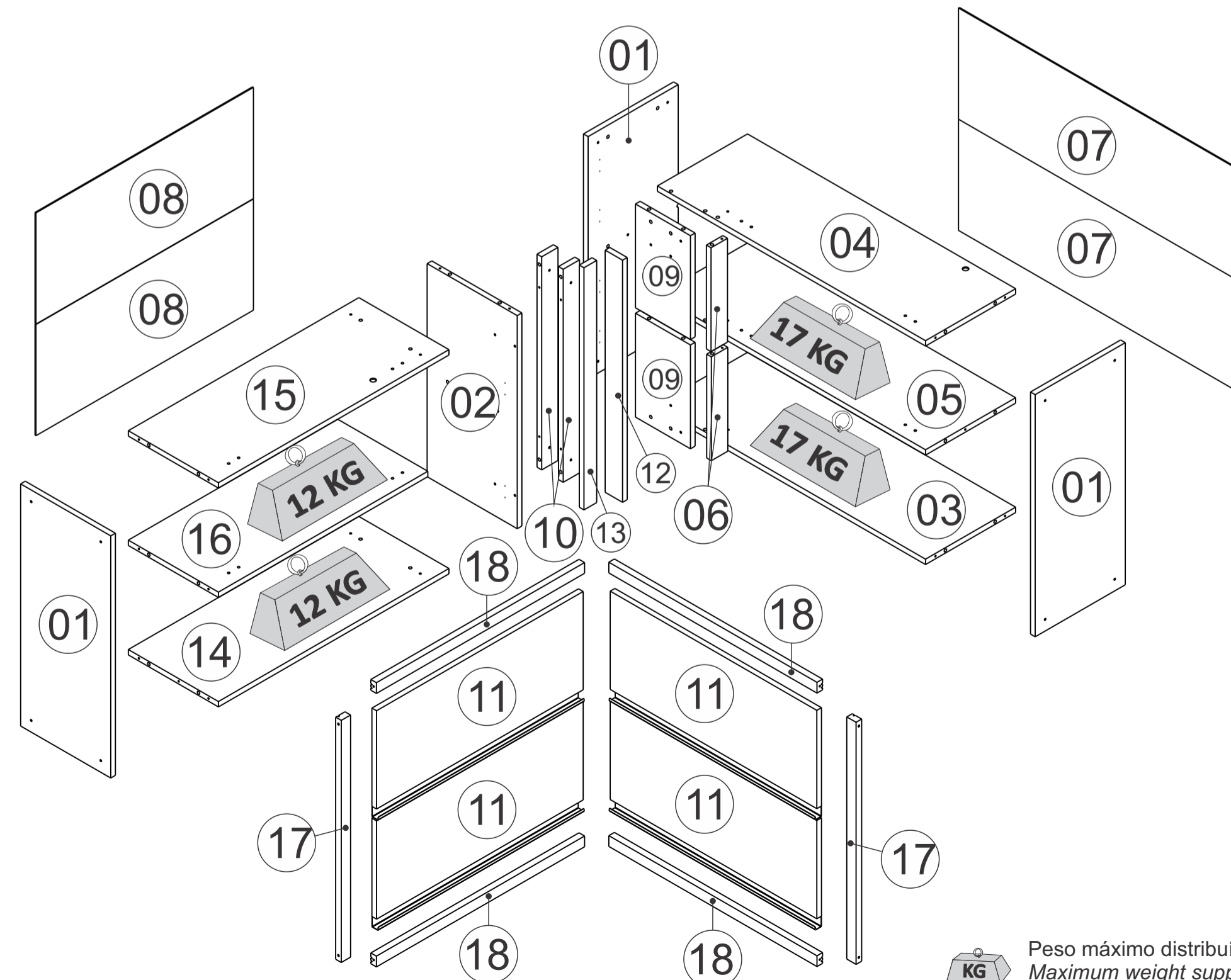


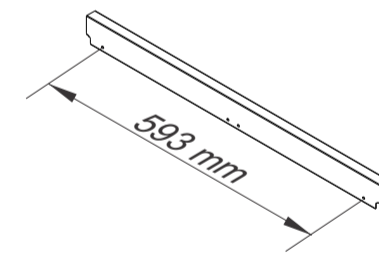
IDENTIFIQUE A COR DO SEU ARMÁRIO / IDENTIFY THE COLOR OF YOUR CABINET / IDENTIFICAR EL COLOR DE SU GABINETE									
N°	DESCRIÇÃO DESCRIPTION DESCRIPCIÓN	C Ó D I G O / C O D E / C Ó D I G O		ACABAMENTO FINISH TERMINACIÓN	QUANTIDADE QUANTITY CANTIDAD		Dimensão - M M Dimension/Dimension		
		OFF-WHITE	GRAFITE		COMP	LARG	ESP		
1	LATERAL 675X290 ARM LISBOA	3100022655	3100022655	MDF	3	PC	675	290	15
2	LATERAL 594X290 ARM CANTO LISBOA	3100022780	3100022780	MDF	1	PC	594	290	15
3	BASE 863X290 ARM CANTO INOVA NG	3100022444	3100022444	MDF	1	PC	863	290	15
4	TETO 863X290 ARM CANTO LISBOA	3100022779	3100022779	MDF	1	PC	863	290	15
5	PRAZ 863X290 ARM CANTO LISBOA	3100022778	3100022778	MDF	1	PC	863	290	15
6	REGUA BATENTE 289X53 CANTO	3100022777	3100022777	MDF	2	PC	289	53	15
7	COSTA 890X310	3100022776	3100022776	HDF	2	PC	890	310	15
8	COSTA 695X310	3100022775	3100022775	HDF	2	PC	695	310	15
9	FECHAMENTO 289X177 CANTO LISBOA	3100022774	3100022774	MDF	2	PC	289	177	15
10	REGUA UNIAO 594X52,5 CANTO LISBOA	3100022773	3100022773	MDF	2	PC	594	53	15
11	PORTA H 665x274 LISBOA	3100022771	3100022868	MDF	4	PC	665	274	15
12	ACABAMENTO 675X56 LISBOA	3100022770	3100022770	MDF	1	PC	675	56	15
13	ACABAMENTO 675X41 LISBOA	3100022769	3100022769	MDF	1	PC	675	41	15
14	BASE 742X290 ARM CANTO INOVA NG	3100022434	3100022434	MDF	1	PC	742	290	15
15	TETO 742X290 ARM CANTO LISBOA	3100022768	3100022768	MDF	1	PC	742	290	15
16	PRAZ 674X290 ARM CANTO LISBOA	3100022767	3100022767	MDF	1	PC	674	290	15
17	PERFIL MOLD A CAB 675MM 18MM COZ MAD	1000013169	1000013169	MDF	2	PC	675	30	18
18	PERFIL MOLD A CAB 670MM 18MM COZ MAD	1000013165	1000013165	MDF	4	PC	670	30	18



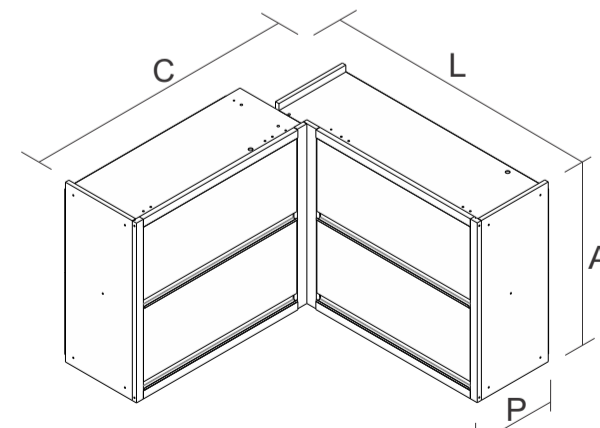
Peso máximo distribuído suportado
Maximum weight supported distributed
Peso máximo admitido distribuído

A1 - 100000216 - 4,8 X 45 MM 08	F253 - 1000010791 - 25X16X13 MM CAS 18
A13 - 1000000227 - 3,5 x 14 MM CC 16	F370 - 663 x 50 x 20 MM 3000012053 - OFW 3000012058 - GFT 04
F5 - 1000001266 - 51 X 38 X 22 MM 08	M1 - 1000001179 - 3,5 X 40 MM 30
F6 - 1000011882 - FRJ - 81x23x6mm 08	M4 - 1000001183 - 28MM 02
F7 - 1000011893 FRJ - 12 MM 22	M5 - 1000001174 - 4,0 X 25 CC 04
F8 - 1000000262 - 8 MM 08	M6 - 1000001180 - 4,0 X 14 MM 68
F9 - 1000001257 - 8 MM 08	M13 - 1000000500 - 8 X 30 MM 38
F10 - 1000001086 - 10G 02	M15 - 1000001177 - 10 X 10 60
F14 - 1000001265 - 15 x 14MM 08	M23 - 3,5x16 MM 16
F38 - 1000001207 - 35MM - d=0 08	M29 - 1000007122 - 17MM 16
F98 - 1000000363 - 90N - 270MM 04	M18 - 1000000501 - 8X55 MM 04
F188 - 1000001236 - 35MM CURVA 08	M31 - 1000009126 - 3,5 X 55 MM PARAFUSO CABEÇA CHATA PHILIPS 04

PUXADOR / DIMENSÃO
HANDLE / DIMENSION
TIRADOR / DIMENSIÓN



ARM CANTO 4PT
PRODUTO MONTADO:
A: 675 C: 1050 L: 1050 P: 310 MM

**TERMO DE GARANTIA**

PARABÉNS!
Você acaba de comprar um produto que é referência de qualidade, durabilidade e beleza em todo o Brasil. Isso porque a Itatiaia faz de tudo para oferecer a você as melhores cozinhas de madeira do mercado.

DISPOSIÇÕES E PRAZOS DE GARANTIA
A Itatiaia Móveis S/A estipula que o produto especificado, fica garantido pelo prazo de 6 (seis) meses, contados a partir da entrega efetivado produto. Este prazo é compreendido como sendo: 3 (três) meses como garantia legal e 3 (três) meses como garantia contratual.

Constatado o eventual defeito de fabricação, o consumidor deverá entrar em contato com a loja onde adquiriu o produto. No prazo de garantia, as partes eventualmente defeituosas serão substituídas gratuitamente, por outra da mesma linha e modelo.

O projeto, instalação e a montagem na residência do consumidor não é de responsabilidade da Itatiaia. A montagem deve seguir corretamente as instruções que se encontram dentro da embalagem de cada módulo.

Esta garantia é válida em todo o território brasileiro, inclusive em toda e qualquer região litorânea. A Itatiaia se reserva o direito de efetuar modificações de caráter técnico em seus produtos, sem aviso prévio.

EXCLUSÃO DA GARANTIA

O presente termo exclui de sua garantia:
- danos causados por consequência de acidentes, mau uso, manuseio ou deslocamento incorreto dos produtos;
- danos causados por montagem inadequada;
- danos em decorrência de agentes externos (inundações, incêndios, etc);
- danos causados pela utilização de produtos de limpeza não recomendados no manual de instrução do produto;
- despesas de transporte, frete ou seguro;
- defeitos oriundos da utilização do produto em ambientes sujeitos a gases corrosivos, umidade excessiva ou em locais de altas/baixas temperaturas, poeira ou acidez.

A Itatiaia não se responsabiliza por incorreta instalação de cubas, pias, mármore, granitos ou similares. Também não será responsável pelas instalações elétricas, hidráulicas e de gás, bem como pelos danos que estes possam vir a causar ao produto. A fixação dos armários de forma segura e garantida depende da qualidade da parede na qual os mesmos serão instalados. A Itatiaia não se responsabiliza por danos causados por instalação dos armários em paredes inadequadas. A Itatiaia não se responsabiliza por incorreta instalação de eletrodomésticos. Esta instalação deve seguir o indicado pelo fabricante.

CUIDE BEM DO SEU ARMÁRIO

Dicas de limpeza e conservação:
- Evite arrastar objetos em cima dos armários. Eles podem riscar e prejudicar o acabamento de seu móvel de cozinha.
- Caso seja necessário mover o produto, retire os objetos do interior do armário.
- Para limpeza, deve ser utilizado apenas produto neutro (verifique na embalagem do produto se está escrito "neutro"). Remova o excesso com pano úmido e seque logo a seguir.
- Nunca utilize sapólios, esponja de aço ou qualquer material que possa arranhar a superfície dos armários durante a limpeza.
- Não se recomenda o uso de produtos à base de amoníaco.
- Não utilize plásticos ou papéis coloridos para forrar os armários.
- Deve-se evitar guardar sal, cebola, catchup, mostarda e outras substâncias ácidas sem as devidas embalagens de proteção.
- Para os armários com pia, é importante tomar cuidado ao redor dela, evitando-se o contato direto com água nas demais partes do produto. A área exposta a umidade pode influenciar na durabilidade dos seus móveis.
- Tente evitar a exposição direta ao sol. Sugere-se utilização de cortinas para proteger seus móveis de cozinha.
- Produtos adquiridos fora do Brasil com defeitos de fabricação, favor entrar em contato com a loja onde adquiriu sua Cozinha Itatiaia.
- Esta orientação deve ser guardada para futura consulta, caso necessário.
ATENÇÃO: Não utilize panos muito umedecidos na limpeza do armário, pois a umidade excessiva pode danificar o produto.

TAKING GOOD CARE OF YOUR CABINET

Cleaning and caring instructions:
- Avoid dragging objects on top of the cabinet. They might scratch the finishing.
- If it is necessary to move the product, remove the objects from inside the cabinet.
- Only non-abrasive natural chemical products are recommended to clean your cabinet. Simply wipe the cabinet down with a wet cloth to remove the cleaning product excess.
- Never clean the cabinet with scouring powders, steel scrubber pads or any other product which can scratch its surface.
- Chemical products are not recommended.
- Cabinet surfaces should not be covered with colored plastic or paper sheets.
- Acid substances like salt, onion, ketchup and mustard must remain properly stored in sealed containers.
- Avoid the direct contact of water with other surfaces than the sink, as the - Avoid the direct contact of water with other surfaces than the sink, as the humidity can affect the durability of the cabinets.
- Avoid cabinets exposure to direct Sun light. Drapers suggested.
- For technical assistance outside Brazil, please, contact the store where you purchased your Itatiaia kitchen.
- This guidance should be saved for future reference, if necessary.
BEWARE: Do not use a damp cloth to clean the cabinet. Excessive moisture can damage its surface.

CUIDE BIEN DE SU APARADOR

Indicaciones de limpieza y conservación
- Evite arrastrar objetos encima de los aparadores. Ellos pueden riscar o dañar el acabado de su mueble de cocina.
- Si es necesario mover el producto, retire los objetos del interior del armario.
- Para limpieza, se debe utilizar apenas producto neutro (verifique en el embalaje del producto si está escrito "neutro"). Remueva el exceso con un paño húmedo y a seguir seque luego.
- Nunca utilice sapólios, esponja de acero o cualquier material que pueda arañar la superficie de los armarios durante la limpieza.
- No es recomendable utilizar productos con amoníaco.
- No utilizar plásticos o papeles coloridos para forrar los armarios.
- Debe evitarse guardar sal, cebolla, kétchup, mostaza o cualquier producto ácido sin el embalaje de protección.
- Para los armarios con lavaplatos, es importante tomar cuidado alrededor de ella, evitando el contacto directo con el agua en las demás partes del producto. El área expuesta a la humedad puede influir en la durabilidad de sus muebles.
- Evite la exposición directa al sol. Se sugiere la utilización de cortinas para proteger sus muebles de cocina.
- Los productos adquiridos fuera de Brasil con defectos de fabricación de productos, avor póngase en contacto con la tienda donde compró su Cocina Itatiaia.
- Esta orientación se debe guardar para futuras referencias, si es necesario.
ATENCIÓN: No utilice paños muy humedecidos en la limpieza del armario, pues la humedad.

GUARDE ESTE MANUAL PARA POSTERIOR CONSULTA

Fazenda São Roque 1, s/n°. Bairro Córrego da Onça. Sooretama - ES. CEP: 29927-000



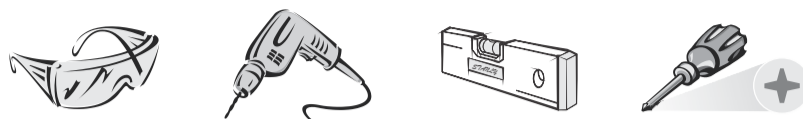
Montagem
Mounting
Montaje

* FERRAMENTAS NECESSÁRIAS NÃO FORNECIDAS
* Tools Needed (not supplied)
* Herramientas Necesarias no Proporcionadas

Sugestão da quantidade de pessoas necessárias para montagem e fixação do produto na parede.

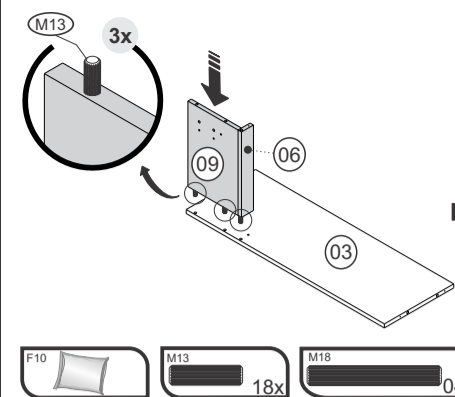
Tip of the number of people required for product assembly and wall mounting.

Consejo de la cantidad de personas necesarias para el montaje de productos y montaje de la pared.

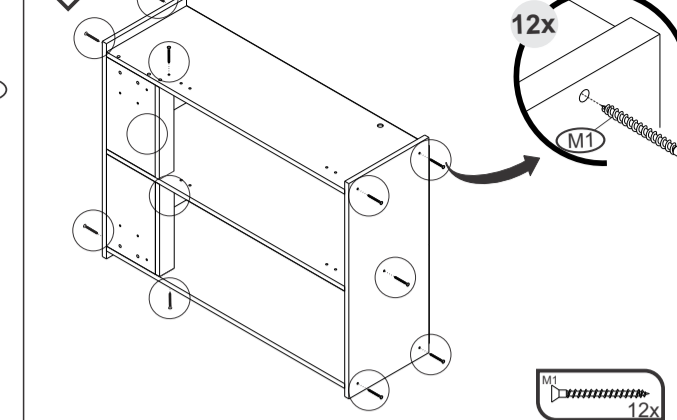


01 **Importante: Passar cola nas cavilhas**
Mandatory to glue the dowels

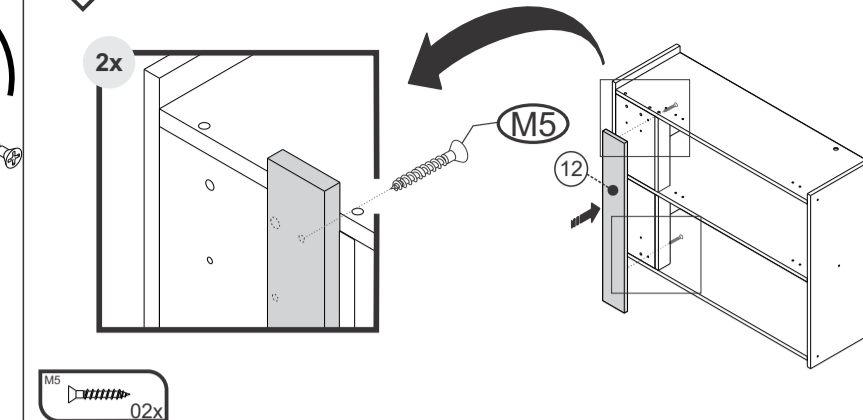
Importante: Pasar cola en los tarugos



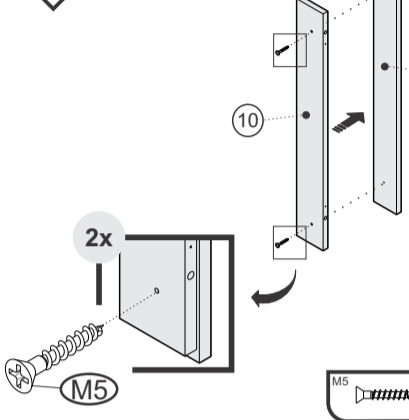
02



03

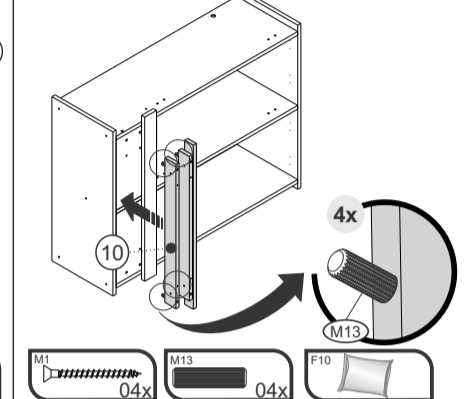


04

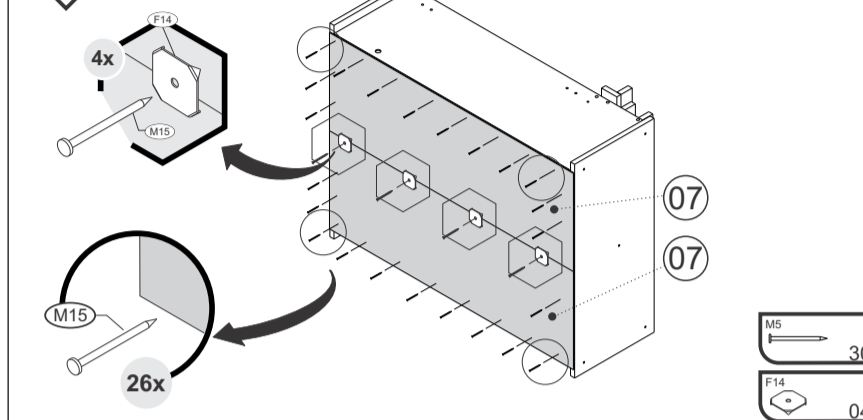


05 **Importante: Passar cola nas cavilhas**
Mandatory to glue the dowels

Importante: Pasar cola en los tarugos

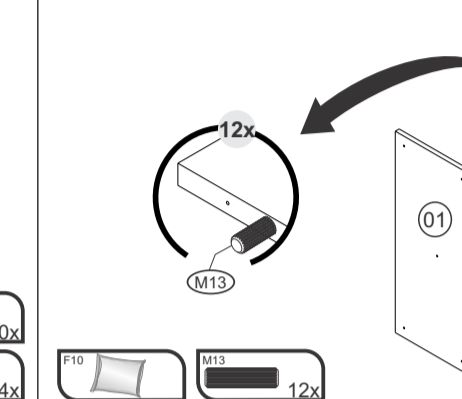


06

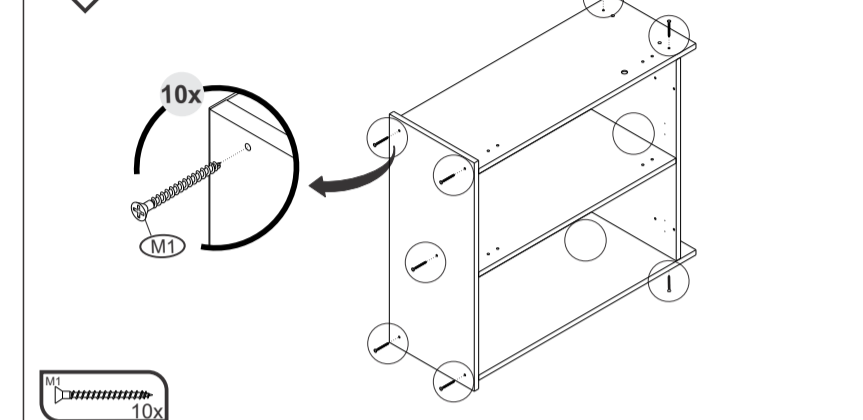


07 **Importante: Passar cola nas cavilhas**
Mandatory to glue the dowels

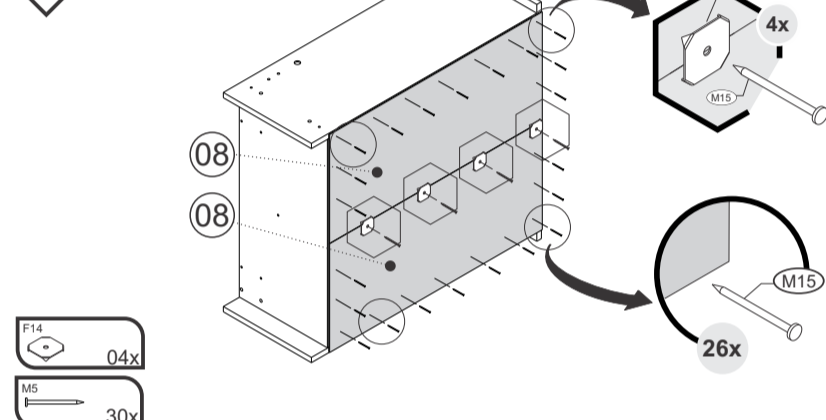
Importante: Pasar cola en los tarugos



08

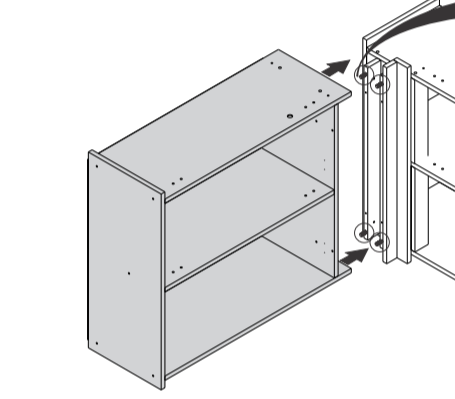


09

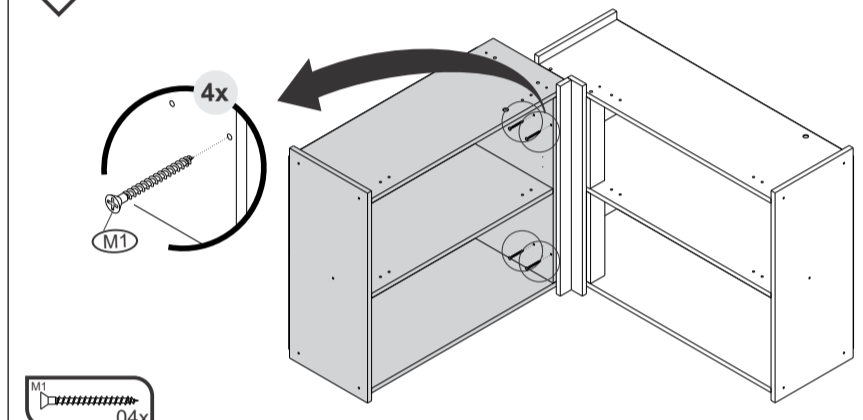


10 **Importante: Passar cola nas cavilhas**
Mandatory to glue the dowels

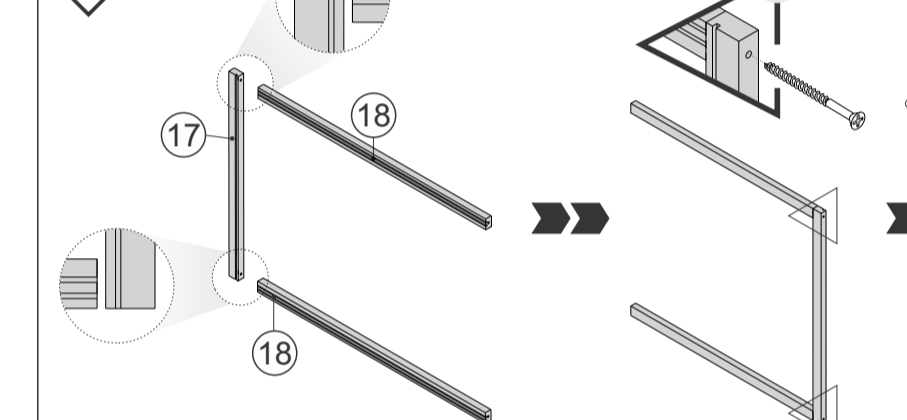
Importante: Pasar cola en los tarugos



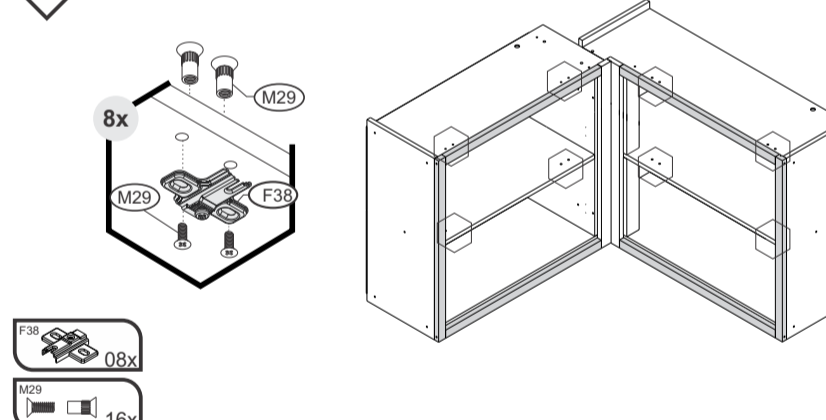
11



12



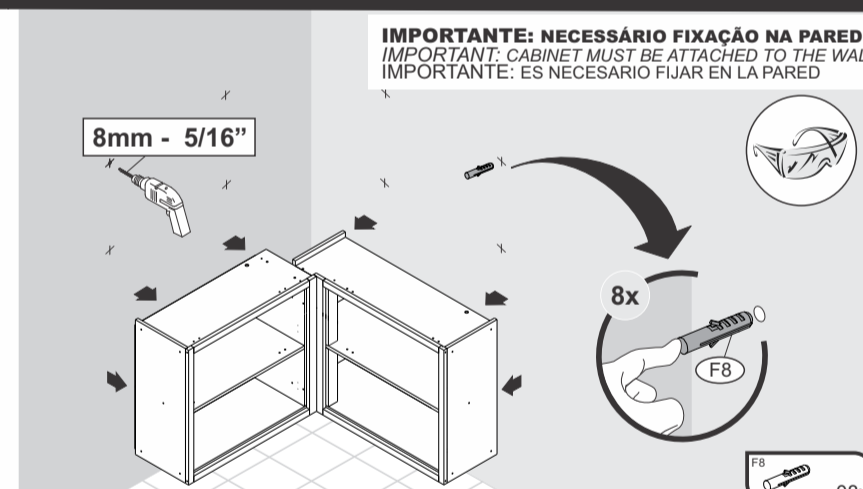
13



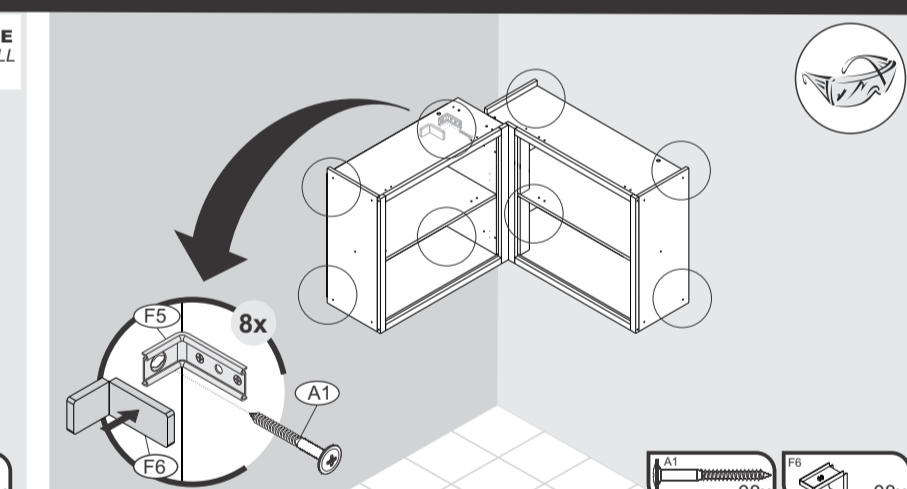
ATENÇÃO



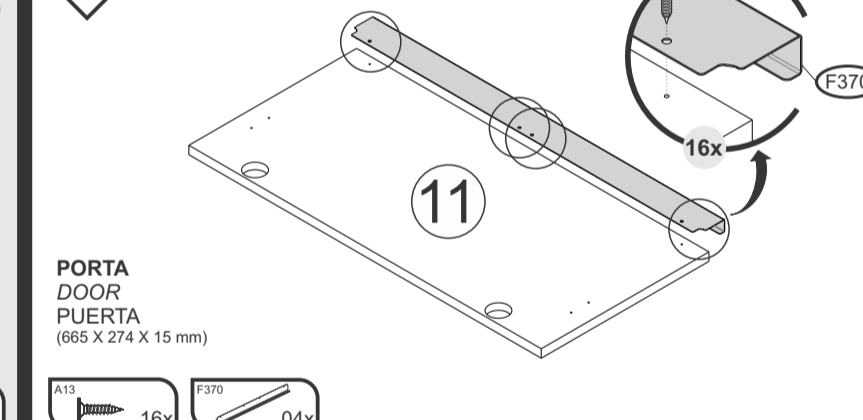
IMPORTANT: NECESSÁRIO FIXAÇÃO NA PAREDE
IMPORTANT: CABINET MUST BE ATTACHED TO THE WALL
IMPORTANT: ES NECESARIO FIJAR EN LA PARED



IMPORTANT: NECESSÁRIO FIXAÇÃO NA PAREDE
IMPORTANT: CABINET MUST BE ATTACHED TO THE WALL
IMPORTANT: ES NECESARIO FIJAR EN LA PARED

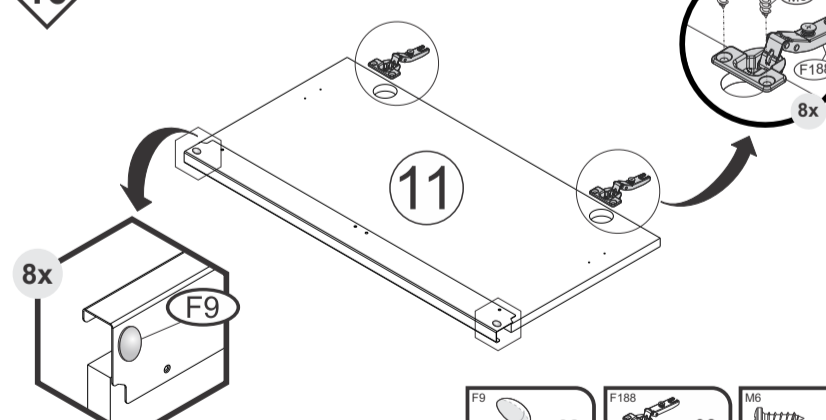


15

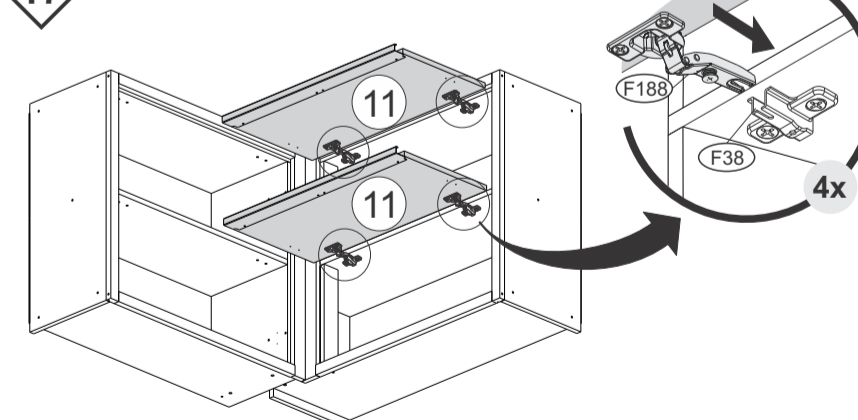


PORTA
DOOR
PUERTA
(665 X 274 X 15 mm)

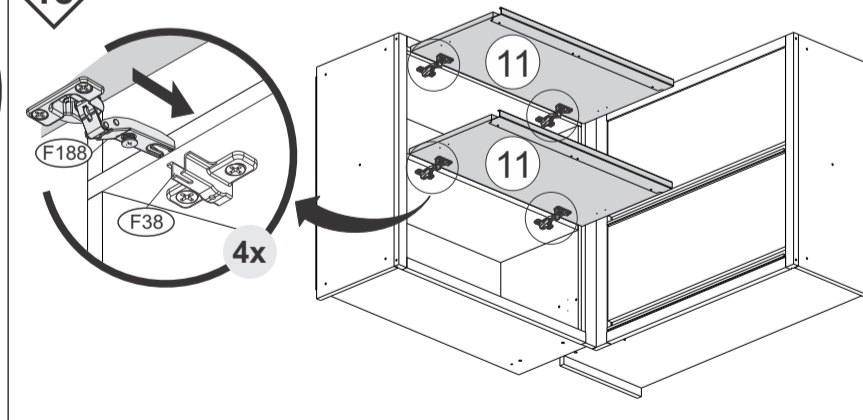
16



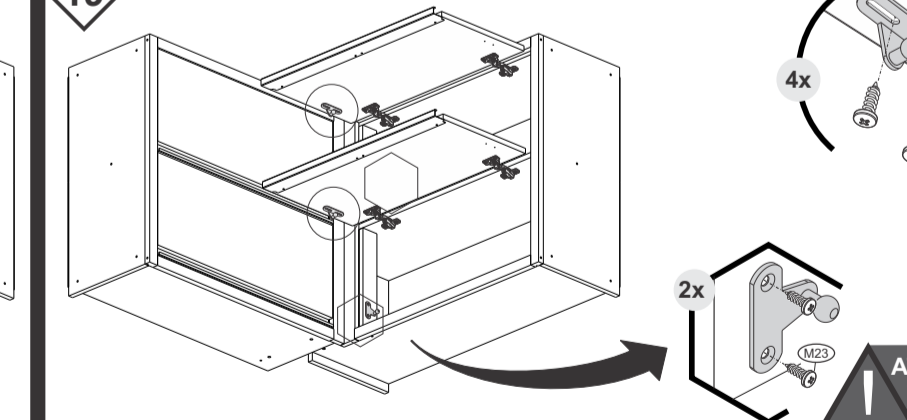
17



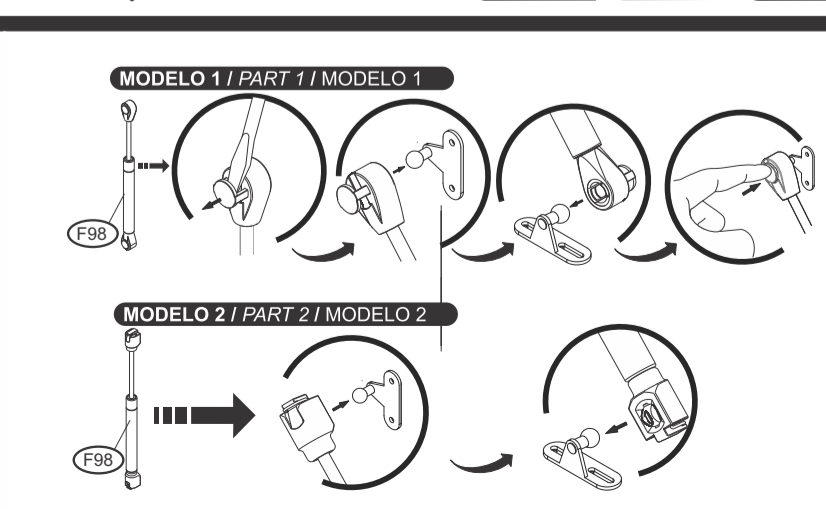
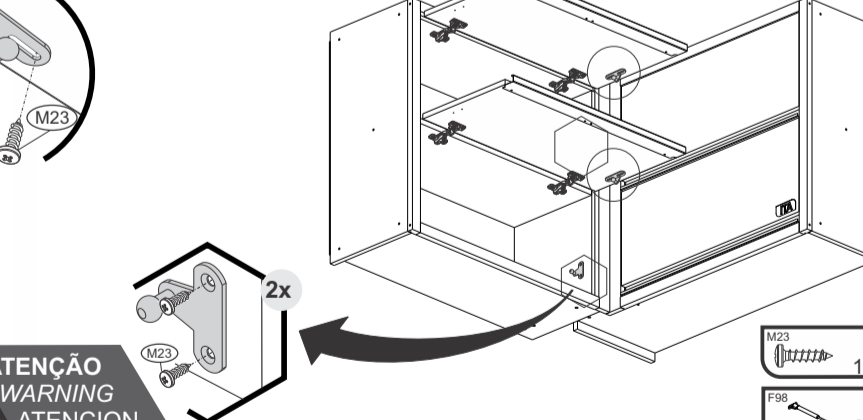
18



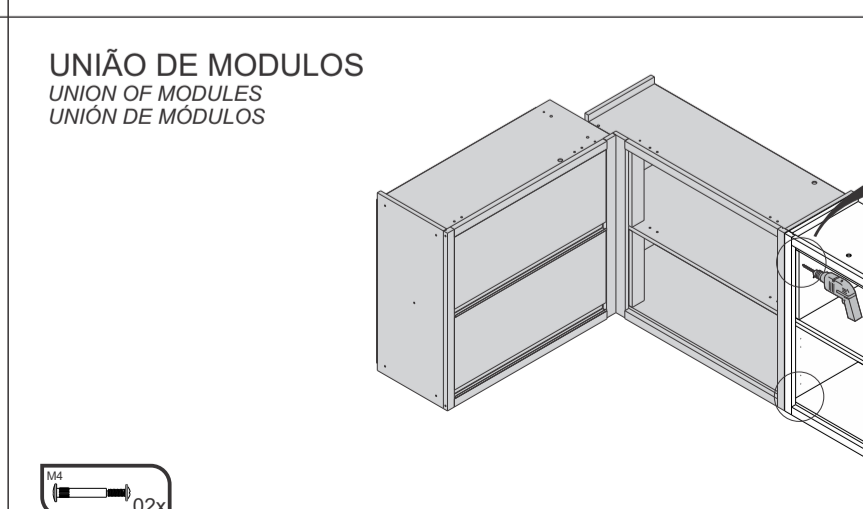
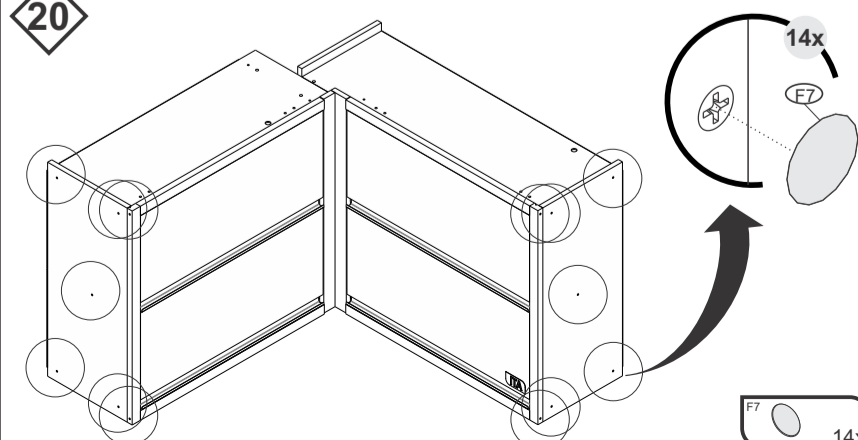
19



ATENÇÃO
WARNING
ATENCIÓN



20



UNIÃO DE MÓDULOS
UNION OF MODULES
UNION DE MÓDULOS

6mm/ 1/4"