

1000013147 - 18/10/2022

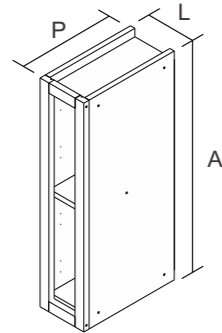
LINHA LISBOA

# ARM NC-20

Nicho Vertical de Parede - 20

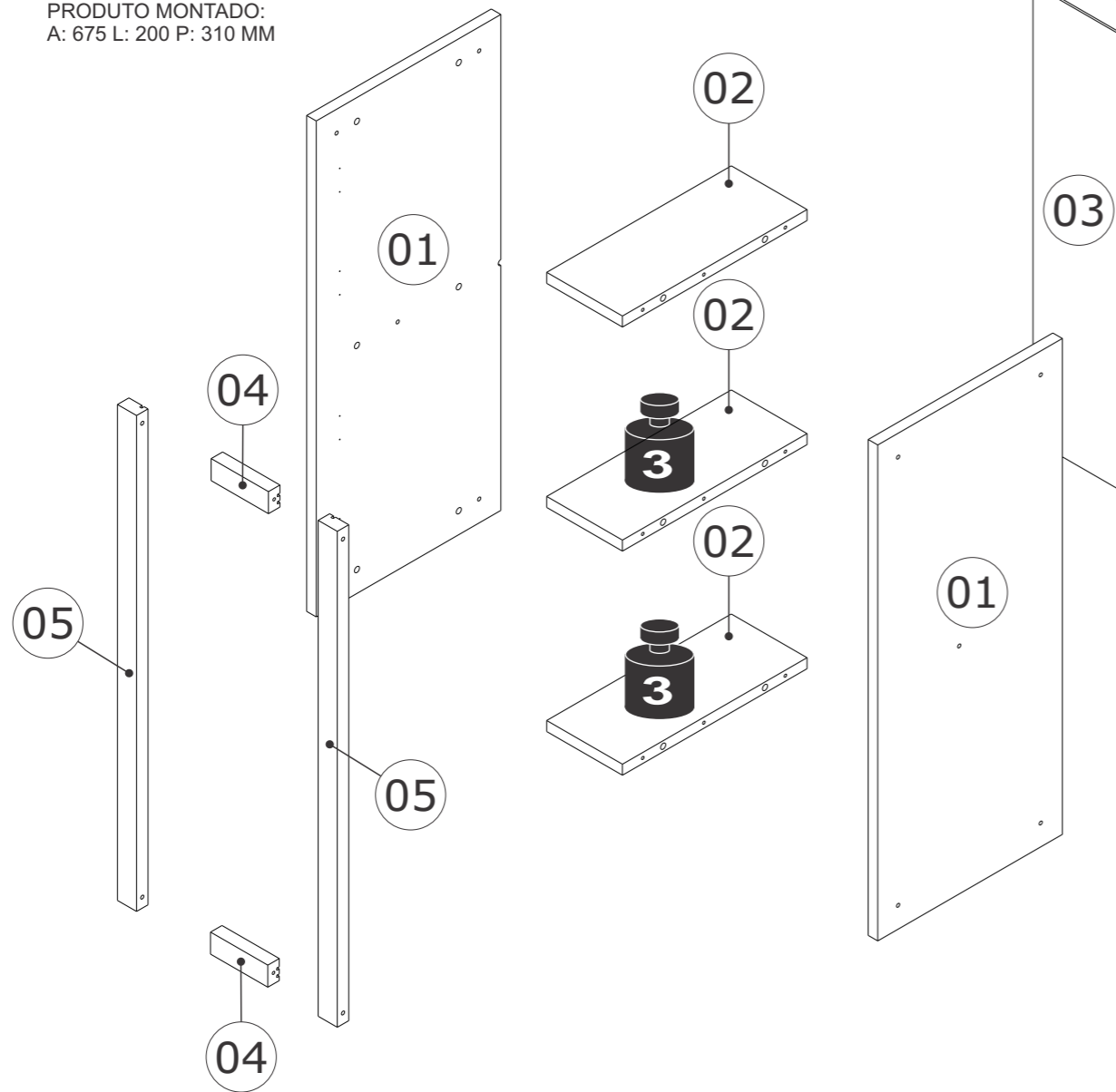
# Itatiaia

| Nº | DESCRIÇÃO<br>DESCRIPTION<br>DESCRIPCIÓN | CÓDIGO<br>CODE<br>CÓDIGO | ACABAMENTO<br>FINISH<br>TERMINACIÓN | QUANTIDADE<br>QUANTITY<br>CANTIDAD |    | Dimensão (mm)<br>Dimension/Dimension |      |     |
|----|---|--------------------------|-------------------------------------|------------------------------------|----|--------------------------------------|------|-----|
|    |   |                          |                                     |                                    |    | COMP                                 | LARG | ESP |
| 1  | LATERAL 675X290 ARM LISBOA              | 3100022655               | MDF                                 | 2                                  | PC | 675                                  | 290  | 15  |
| 2  | BASE/PRAZ ARM-20 169X290 INOVA          | 3100023201               | MDF                                 | 3                                  | PC | 290                                  | 169  | 15  |
| 3  | COSTA 195X670                           | 3100023203               | HDF                                 | 1                                  | PC | 620                                  | 195  | 3   |
| 4  | PERFIL MOLD ACAB 139MM 18MM COZ MAD     | 1000013160               | MDF                                 | 2                                  | PC | 139                                  | 30   | 18  |
| 5  | PERFIL MOLD ACAB 675MM 18MM COZ MAD     | 1000013169               | MDF                                 | 2                                  | PC | 675                                  | 30   | 18  |

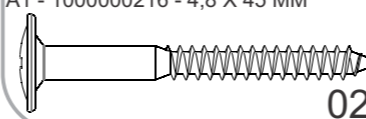
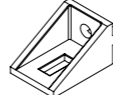

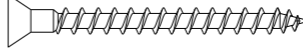
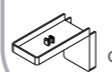



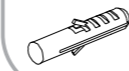
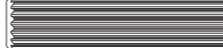


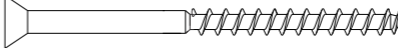


### ARM NC V-20

PRODUTO MONTADO:  
A: 675 L: 200 P: 310 MM



**KG** Peso máximo suportado  
Maximum weight supported  
Peso máximo suportado

|  |   |
|--|---|
| A1 - 1000000216 - 4,8 X 45 MM<br> 02   | F253 - 1000010791 - 25X16X13 MM CAS<br> <b>FIXADOR PLÁSTICO</b><br>PLASTIC FIXER<br>FIJADOR PLÁSTICO 10 |
| F5 - 1000001266 - 51 X 38 X 22 MM<br> <b>CANTONEIRA METÁLICA</b><br>METALIC 'L' BRACKET<br>ESQUINERA METÁLICA 02      | M1 - 1000001179 - 3,5 X 40 MM<br> 10   |
| F6 - 1000011882 - FRJ 81X23X6MM<br> <b>CAPA PLÁSTICA CANTONEIRA</b><br>'L' BRACKET<br>CAPA PLÁSTICA PARA ESQUINERA 02 | M4 - 1000001183 - 28MM<br> 02  |
| F7 - 1000011893 - FRJ- 12 MM<br> <b>ADESIVO TAPA FURO</b><br>COVER STICKER<br>ADHESIVO TAPA TORNILLO 14               | M6 - 1000001180 - 4,0 X 14 MM<br> 24   |
| F8 - 1000000262 - 8 MM<br> <b>BUCHA ANCHOR</b><br>TARUGO PLÁSTICO 02  | M13 - 1000000500 - 8 X 30 MM<br> <b>CAVILHA MADEIRA</b><br>WOODEN DOWEL<br>TARUGO DE MADEIRA 12        |
| F10 - 1000001086 - 10G<br> <b>COLA BRANCA</b><br>WHITE GLUE<br>COLA BLANCA 01   | M15 - 1000001177 - 10 X 10<br> 17  |
|  | M31 - 1000009126 - 3,5 X 55 MM<br>PARAFUSO CABEÇA CHATA PHILIPS<br> 04                                 |

## TERMO DE GARANTIA

**PARABÉNS!**  
Você acaba de comprar um produto que é referência de qualidade, durabilidade e beleza em todo o Brasil. Isso porque a Itatiaia faz de tudo para oferecer a você as melhores cozinhas de madeira do mercado.

**DISPOSIÇÕES E PRAZOS DE GARANTIA**  
A Itatiaia Móveis S/A estipula que o produto especificado, fica garantido pelo prazo de 6 (seis) meses, contados a partir da entrega efetivado produto. Este prazo é compreendido como sendo: 3 (três) meses como garantia legal e 3 (três) meses como garantia contratual.

Constatado o eventual defeito de fabricação, o consumidor deverá entrar em contato com a loja onde adquiriu o produto.  
No prazo de garantia, as partes eventualmente defeituosas serão substituídas gratuitamente, por outra da mesma linha e modelo.

O projeto, instalação e a montagem na residência do consumidor não é de responsabilidade da Itatiaia. A montagem deve seguir corretamente as instruções que se encontram dentro da embalagem de cada módulo.

Esta garantia é válida em todo o território brasileiro, inclusive em toda e qualquer região litorânea. A Itatiaia se reserva o direito de efetuar modificações de caráter técnico em seus produtos, sem aviso prévio.

**EXCLUSÃO DA GARANTIA**  
O presente termo exclui de sua garantia:  
- danos causados em consequência de acidentes, mau uso, manuseio ou deslocamento incorreto dos produtos;  
- danos causados por montagem inadequada;  
- danos em decorrência de agentes externos (inundações, incêndios, etc);  
- danos causados pela utilização de produtos de limpeza não recomendados no manual de instrução do produto;  
- despesas de transporte, frete ou seguro;  
- defeitos oriundos da utilização do produto em ambientes sujeitos a gases corrosivos, umidade excessiva ou em locais de altas/baixas temperaturas, poeira ou acidez.

A Itatiaia não se responsabiliza por incorreta instalação de cubas, pias, mármore, granitos ou similares. Também não será responsável pelas instalações elétricas, hidráulicas e de gás, bem como pelos danos que estes possam vir a causar ao produto.  
A fixação dos armários de forma segura e garantida depende da qualidade da parede na qual os mesmos serão instalados. A Itatiaia não se responsabiliza por danos causados por instalação dos armários em paredes inadequadas.  
A Itatiaia não se responsabiliza por incorreta instalação de eletrodomésticos. Esta instalação deve seguir o indicado pelo fabricante.

### CUIDE BEM DO SEU ARMÁRIO

**Dicas de limpeza e conservação:**  
- Evite arrastar objetos em cima dos armários. Eles podem riscar e prejudicar o acabamento de seu móvel de cozinha.  
- Caso seja necessário mover o produto, retire os objetos do interior do armário.  
- Para limpeza, deve ser utilizado apenas produto neutro (verifique na embalagem do produto se está escrito "neutro"). Remova o excesso com pano úmido e seque logo a seguir.  
- Nunca utilize sapólios, esponja de aço ou qualquer material que possa arranhar a superfície dos armários durante a limpeza.  
- Não se recomenda o uso de produtos à base de amoníaco.  
- Não utilize plásticos ou papéis coloridos para forrar os armários.  
- Deve-se evitar guardar sal, cebola, catchup, mostarda e outras substâncias ácidas sem as devidas embalagens de proteção.  
- Para os armários com pia, é importante tomar cuidado ao redor dela, evitando-se o contato direto com água nas demais partes do produto. A área exposta a umidade pode influenciar na durabilidade dos seus móveis.  
- Tente evitar a exposição direta ao sol. Sugere-se utilização de cortinas para proteger seus móveis de cozinha.  
- Produtos adquiridos fora do Brasil com defeitos de fabricação, favor entrar em contato com a loja onde adquiriu sua Cozinha Itatiaia.  
- Esta orientação deve ser guardada para futura consulta, caso necessário.  
**ATENÇÃO:** Não utilize panos muito umedecidos na limpeza do armário, pois a umidade excessiva pode danificar o produto.

### TAKING GOOD CARE OF YOUR CABINET

**Cleaning and caring instructions:**  
- Avoid dragging objects on top of the cabinet. They might scratch the finishing.  
- If it is necessary to move the product, remove the objects from inside the cabinet.  
- Only non-abrasive natural chemical products are recommended to clean your cabinet. Simply wipe the cabinet down with a wet cloth to remove the cleaning product excess.  
- Never clean the cabinet with scouring powders, steel scrubber pads or any other product which can scratch its surface.  
- Chemical products are not recommended.  
- Cabinet surfaces should not be covered with colored plastic or paper sheets.  
- Acid substances like salt, onion, ketchup and mustard must remain properly stored in sealed containers.  
- Avoid the direct contact of water with other surfaces than the sink, as the - Avoid the direct contact of water with other surfaces than the sink, as the humidity can affect the durability of the cabinets.  
- Avoid cabinets exposure to direct Sun light. Drapers suggested.  
- For technical assistance outside Brazil, please, contact the store where you purchased your Itatiaia kitchen.  
- This guidance should be saved for future reference, if necessary.  
**BEWARE:** Do not use a damp cloth to clean the cabinet. Excessive moisture can damage its surface.

### CUIDE BIEN DE SU APARADOR

**Indicaciones de limpieza y conservación**  
- Evite arrastrar objetos encima de los aparadores. Ellos pueden riscar o dañar el acabado de su mueble de cocina.  
- Si es necesario mover el producto, retire los objetos del interior del armario.  
- Para limpieza, se debe utilizar apenas producto neutro (verifique en el embalaje del producto si está escrito "neutro"). Remueva el exceso con un paño húmedo y a seguir seque luego.  
- Nunca utilize sapólios, esponja de acero o cualquier material que pueda arañar la superficie de los armarios durante la limpieza.  
- No es recomendable utilizar productos con amoníaco.  
- No utilizar plásticos o papeles coloridos para forrar los armarios.  
- Debe evitarse guardar sal, cebolla, ketchup, mostaza o cualquier producto ácido sin el embalaje de protección.  
- Para los armarios con lavaplatos, es importante tomar cuidado alrededor de ella, evitando el contacto directo con el agua en las demás partes del producto. El área expuesta a la humedad puede influir en la durabilidad de sus muebles.  
- Evite la exposición directa al sol. Se sugiere la utilización de cortinas para proteger sus muebles de cocina.  
- Los productos adquiridos fuera de Brasil con defectos de fabricación de productos, avor póngase en contacto con la tienda donde compró su Cocina Itatiaia.  
- Esta orientación se debe guardar para futuras referencias, si es necesario.  
**ATENCIÓN:** No utilice paños muy humedecidos en la limpieza del armario, pues la humedad.

Linha de Interesse Geral do Consumidor  
Ligação gratuita de qualquer ponto do país

# 0800 032 6111

\* FERRAMENTAS NECESSÁRIAS NÃO FORNECIDAS  
\* Tools Needed (not supplied)



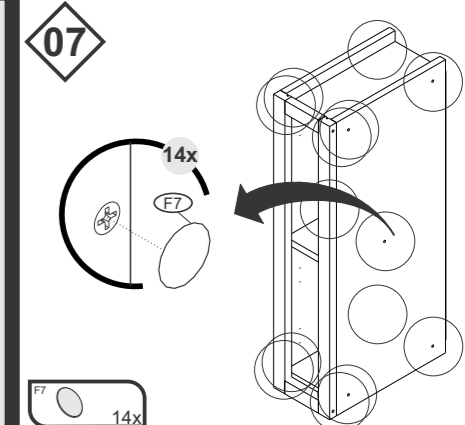
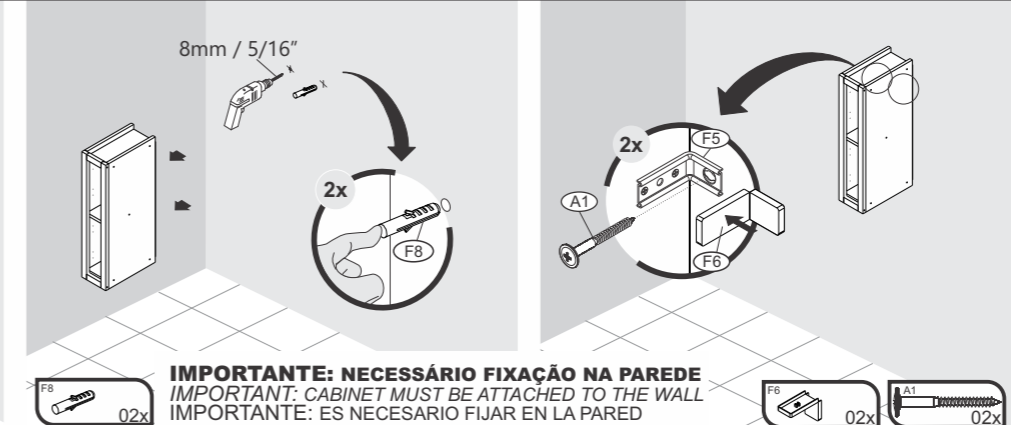
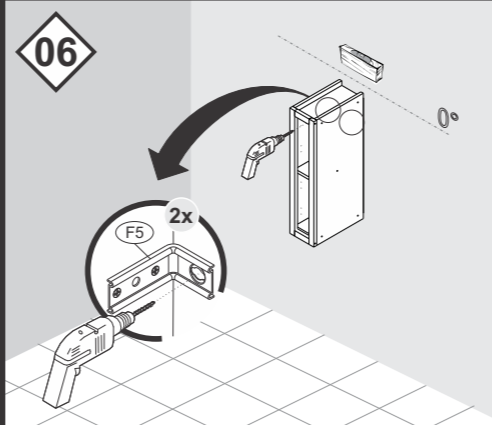
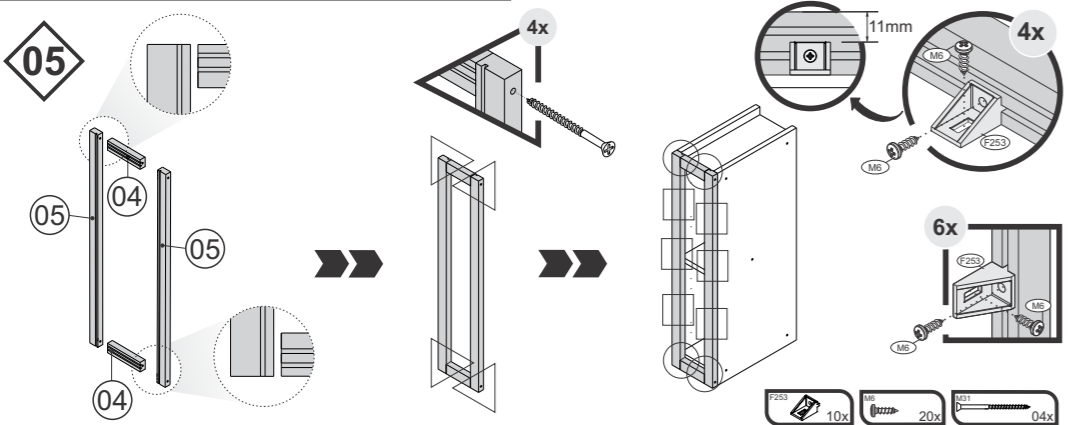
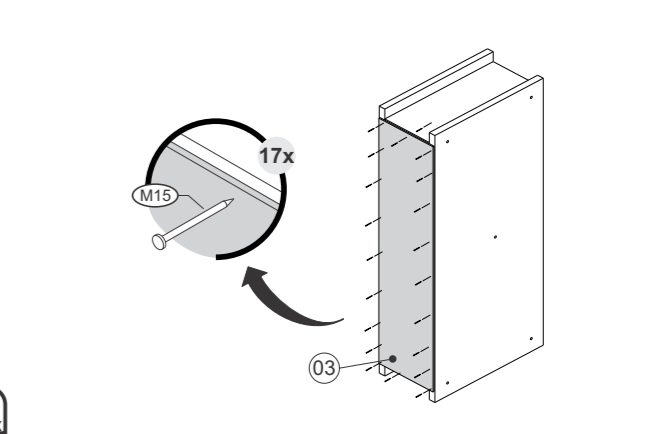
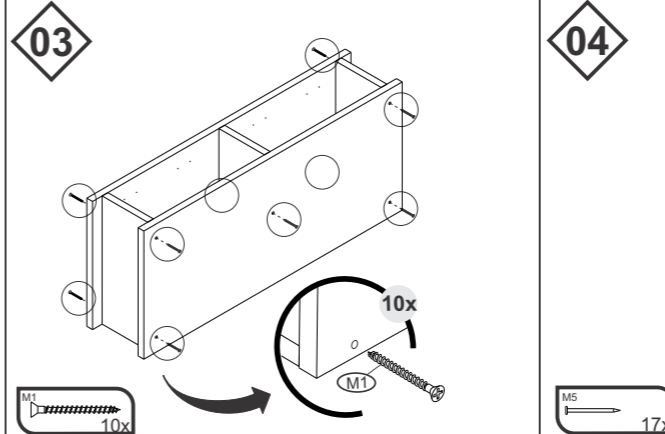
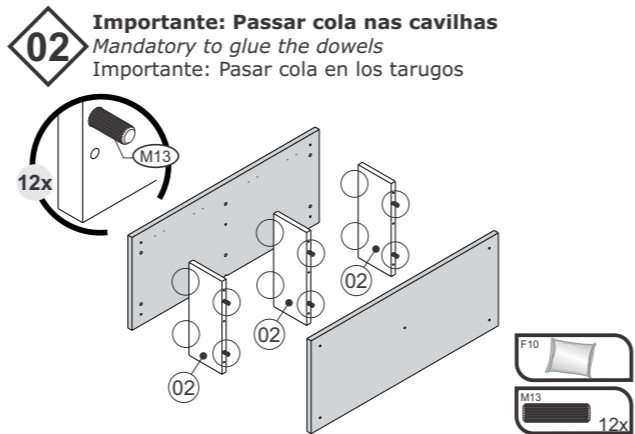
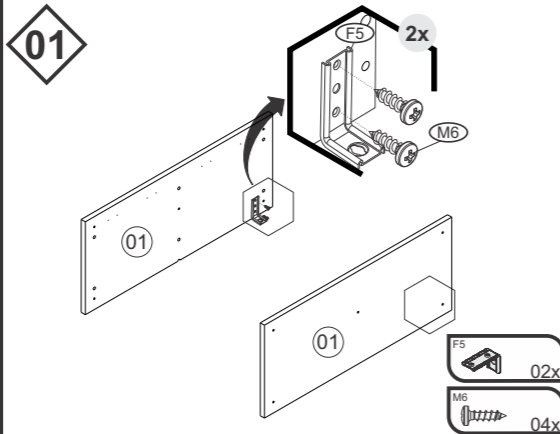
Sugestão da quantidade de pessoas necessárias para montagem e fixação do produto na parede.

Tip of the number of people required for product assembly and wall mounting.

Consejo de la cantidad de personas necesarias para el montaje de productos y montaje de la pared.



Montagem  
Mounting  
Montaje



**UNIÃO DE MÓDULOS**  
**UNION OF MODULES**  
**UNIÓN DE MÓDULOS**

