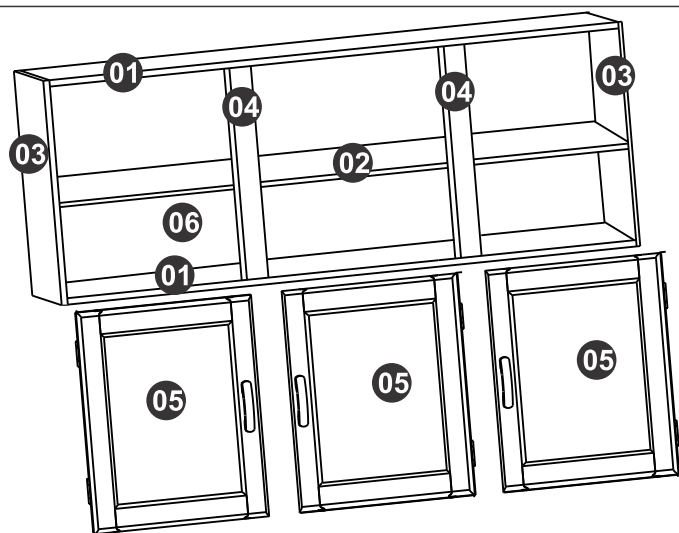


Código	LISTA DE FERRAGENS (Identifying the Hardware/Ferreteria Incluída)			
120-4	A	Cavilha 6x30mm		20
162-4	B	Parafuso Philips 3,5 x 30mm		28
162-0	C	Parafuso Philips 3,5x12mm		31
131-0	D	Dobradiça Metal		06
139-1	E	Fecho Magnético		03
185-1	F	Prego 8x8mm		35
516-7	G	Puxador Madeira 96mm		03
274-0	H	Suporte "L"		02
275-0	I	Bucha nº 8		02
162-9*	J	Parafuso Philips 5,5 x 50mm		02
163-5	K	Parafuso Philips 4,0 x 25mm Métrico		02
287-0*	L	Porca		02
286-0*	M	Arruela Lisa		02
162-3	N	Parafuso Philips 3,0 x 22mm		06
331-3	O	Cantoneira 02 furos		02

Nº	Código	Descrição	Qtde
1	229-50	Tampo 1174 x 270 x 13	02
2	217-65	Prateleira 1174 x 251 x 13	01
3	193-66	Lateral 456 x 270 x 13	02
4	174-11	Batente 430 x 55 x 19	02
5	255-37	Porta 450 x 363 x 18	03
6	179-108	Costas 1195 x 449 x 4	01
7	183-159	Kit Ferragem 4860	01

06



Vista Explodida



Como cuidar de seu móvel

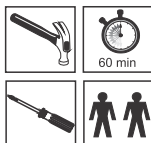
Móvel adequado para uso doméstico. Limpar com um pano seco, não utilize produtos que contenham solventes abrasivos ou amoníacos. Evitar a exposição da luz solar e umidade excessiva. A cor do produto, as vetas e rasgos da madeira poderá ter alguns tipos de variações depois de algum tempo, isto é natural devido as alterações climáticas.

Como cuidar de su Mueble

Mueble adecuado para uso doméstico. Limpie siempre con un paño seco, no utilice productos que contengan soluciones solventes ni amoníacos. Evite la exposición directa al sol ó en ambientes húmedos. El color y algunas características de la propia madera podrán tener algun tipo de alteración, esto es natural debido a las mudanzas naturales del clima.

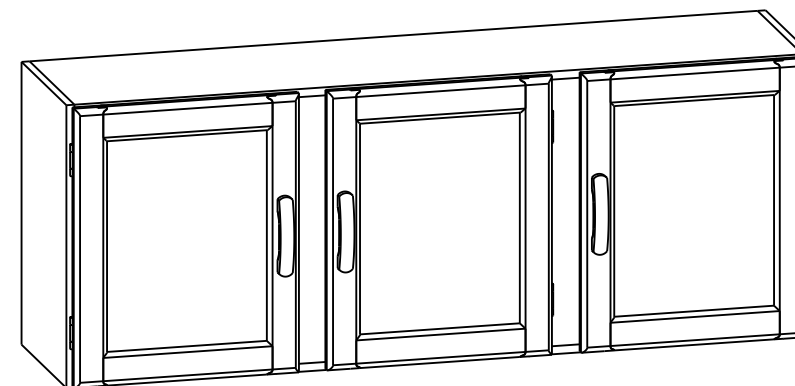
How to care for your furniture

Furniture suitable for domestic use. Always wipe with a dry cloth, not use products containing solutions solvents or ammonia. Avoid direct sunlight or exposure in humid environments. The color and some characteristics of his own wood secure any type of alteration, this is natural for relocation natural climate.



MÓVEIS PRINCESA OESTE LTDA.

BR-282 Km 582,5
CEP: 89870-000
Pinhalzinho-SC- Brasil
Fone/fax:+55(49) 3366-1911
www.moveismpo.com.br



Móvel Concluído

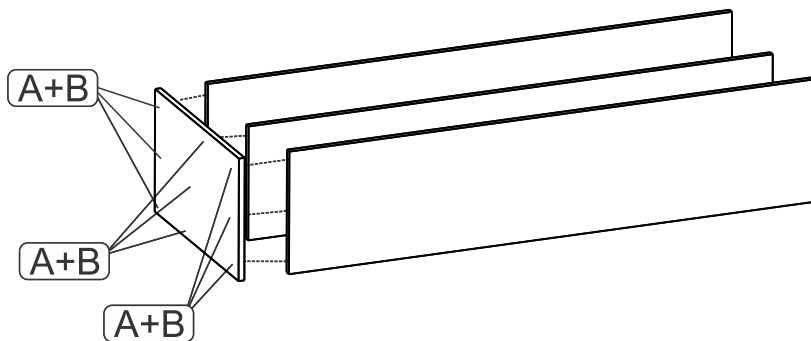
4860 - AÉREO P/ COZINHA 1200

Observações/Observaciones/Observation

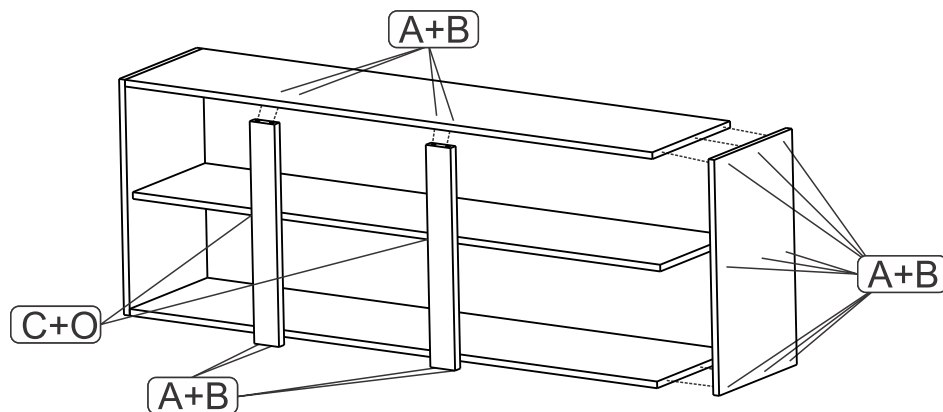
- * Fixar toda a ferragem indireta antes de começar a montagem. (Dobradiças nas portas, cavilhas nas travessas, etc. Sempre obs. o desenho).
- * Fijar todas las piezas metálicas, antes de comenzar el montaje. (Tacos de madera en los laterales, vigas de madera, bisagras, etc. (Siempre mirando el dibujo paso a paso).
- * Hinges in the doors, peg in the lates, etc. (Always watching the drawing)

Importante/Important

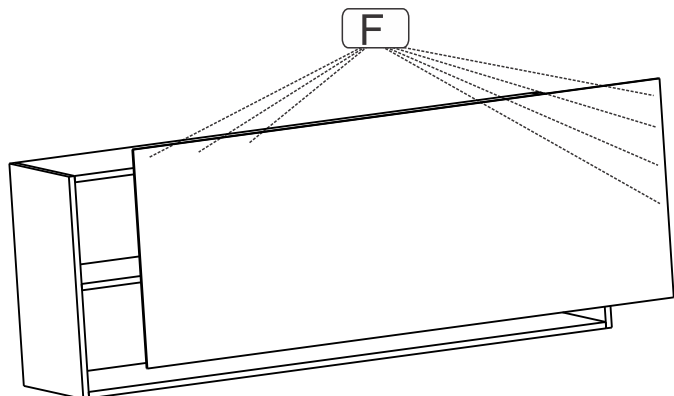
- * Para um bom resultado na montagem dos produtos, siga as instruções como o indicado, respeitando passo a passo a sequência numérica na ordem crescente. Utilize a embalagem do produto para cobrir o chão para evitar riscos nas peças.
- * Para un buen resultado en el montaje de los productos, seguir las instrucciones como indica el montaje paso a paso, siempre en orden creciente.
- * For a good result in mounting products, follow the instructions, step by step the number sequence.

01

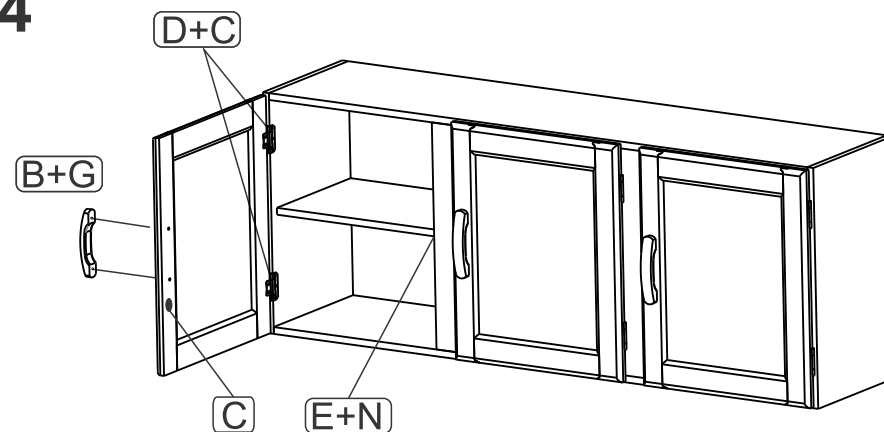
-> Fixar a lateral esquerda nos tampos e na prateleira.

02

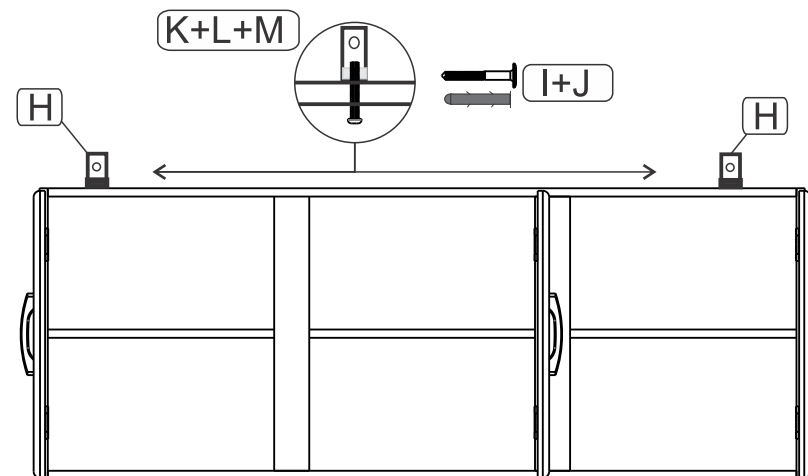
-> Fixar 1° os batentes nos tampos e após fixar a lateral direita. Colocar as cantoneiras de apoio p/ prateleira.

03

-> Fixar a peça 6 na parte traseira do móvel com a ferragem indicada, mantendo a distância média de 15cm pra cada.

04

-> Primeiro colocar as dobradiças nas portas para após fixar a porta no móvel, em seguida colocar os fechos magnéticos nos batentes;
-> Colocar os puxadores com a ferragem indicada.

05

-> Usar as ferragens K / L / M para fixar o Suporte 'L' (H) no tampo.
-> Usar as ferragens I+J para fixar o móvel na parede.