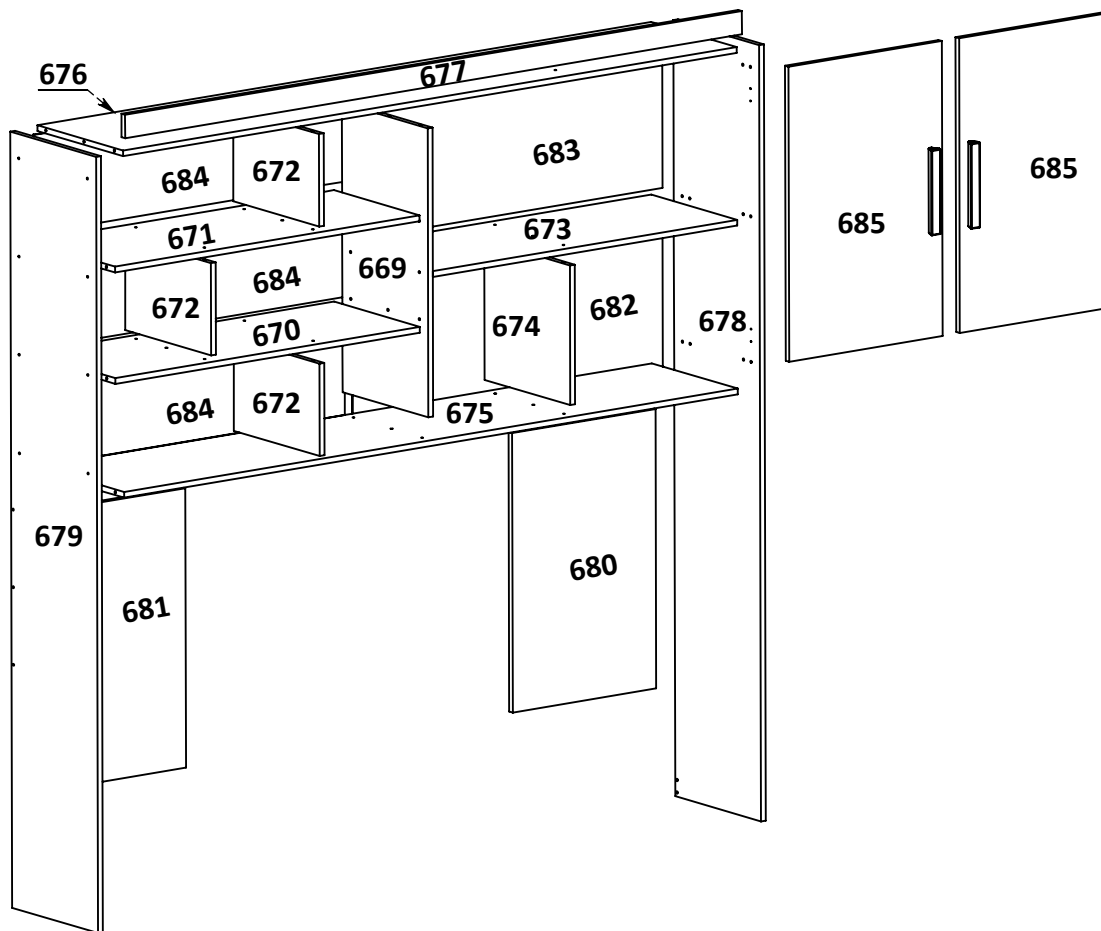




Phoenix Ind. e Com. de Móveis e Estofados
 Rua Rouxinol, 3.987 - Vila Aparecida
 Araçongas - PR - CEP 86706-190

SAC: 0xx43 3055-2114
 e-mail: contato@phoenixbaby.com.br

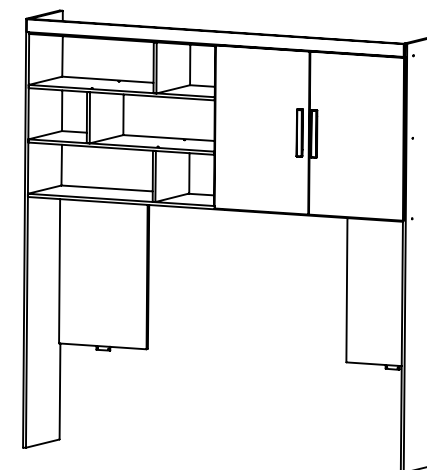
AÉREO CHIARA



LISTA DE PEÇAS

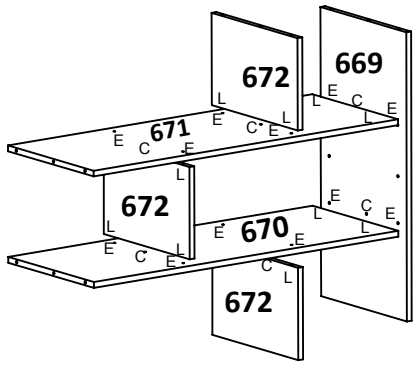
Codigo	Descrição	Qtde.
669	DIVISÃO CENTRAL	1
670	PRATELEIRA NICHOS INFERIOR	1
671	PRATELEIRA NICHOS SUPERIOR	1
672	DIVISÓRIA NICHOS	3
673	PRATELEIRA PORTA	1
674	DIVISÓRIA PORTA	1
675	BASE	1
676	CHAPÉU	1
678	LATERAL DIR	1
679	LATERAL ESQ	1
680	LATERAL CANTONEIRA DIR	1
681	LATERAL CANTONEIRA ESQ	1
682	FUNDO TRAS. MENOR	1
683	FUNDO TRAS MAIOR	1
684	FUNDO NICHOS	3
685	PORTA	2
677	VISTA RODATETO	1

ASPECTO FINAL

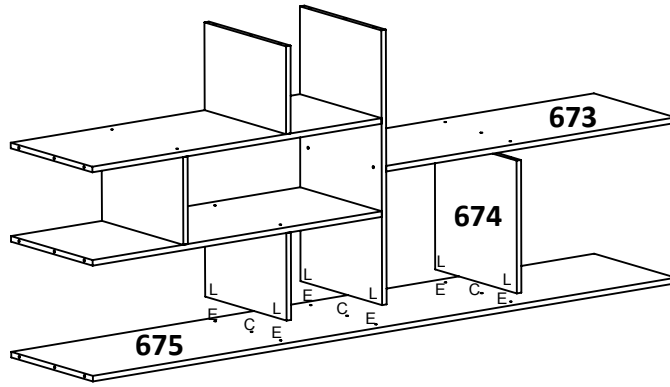


Acessórios		B	C	D	E	F													
A	Qt.4	B	Qt.2	C	Qt.24	D	Qt.4	E	Qt.48	F	Qt.34								
Parafuso 4,0 x 30		Chapa 4 Furos		Cavilha 6x30 mm		Dobradiça 26mm		Parafuso 5,0 x 50		Parafuso 3,5x14									
G	Qt.27	H	Qt.110	I	Qt.5	J	Qt.3	K	Qt.4	L	Qt.48	M	Qt.4	N	Qt.2	O	Qt.52	P	Qt.4
Fixador Metálico		Prego 10x10		Cantoneira Metálica		Kit Aéreo		Sapata L		Porca Cilíndrica		Calço		Puxador		Tapa Furo Ades.		Batente Silicone	

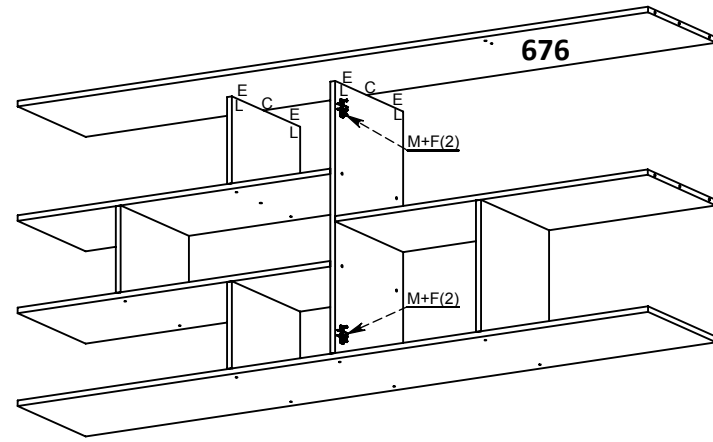
1º Passo



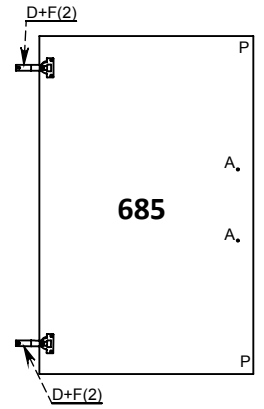
2º Passo



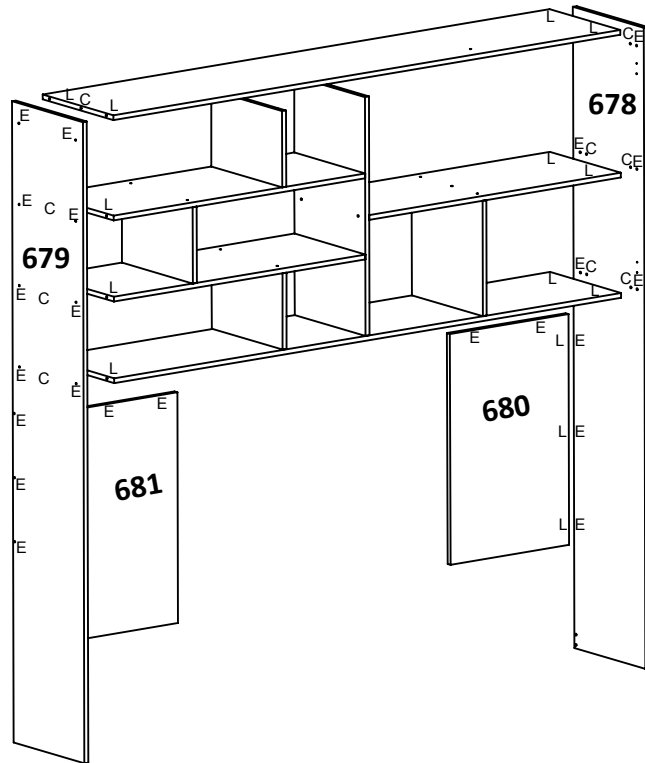
3º Passo



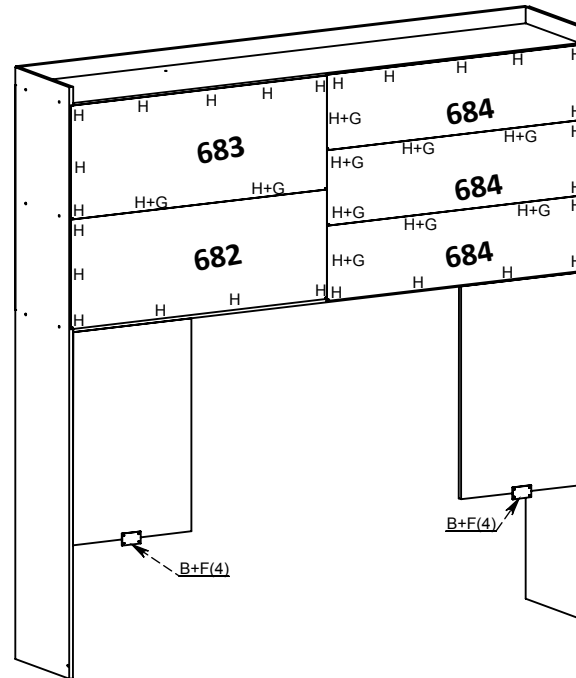
4º Passo



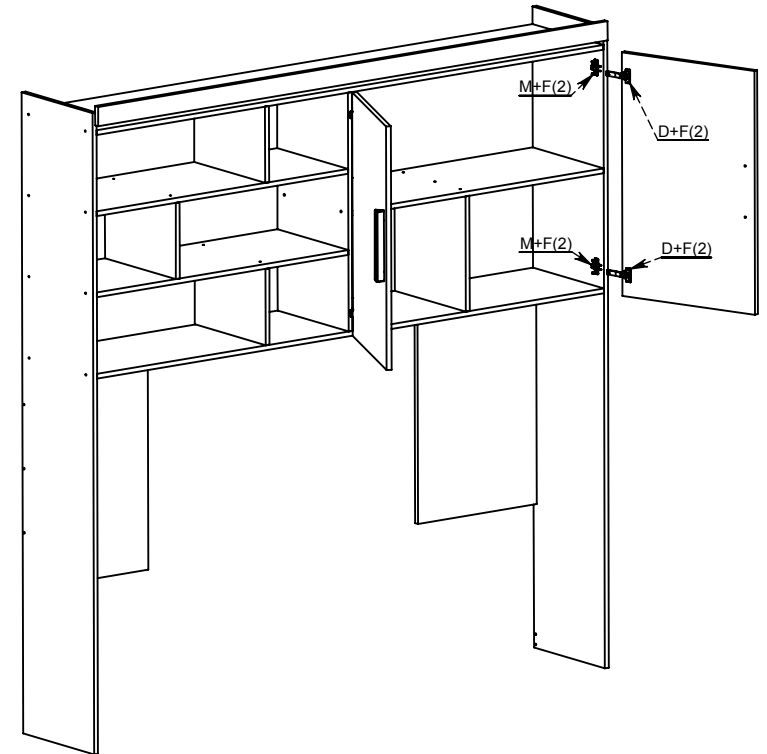
5º Passo



6º Passo



7º Passo





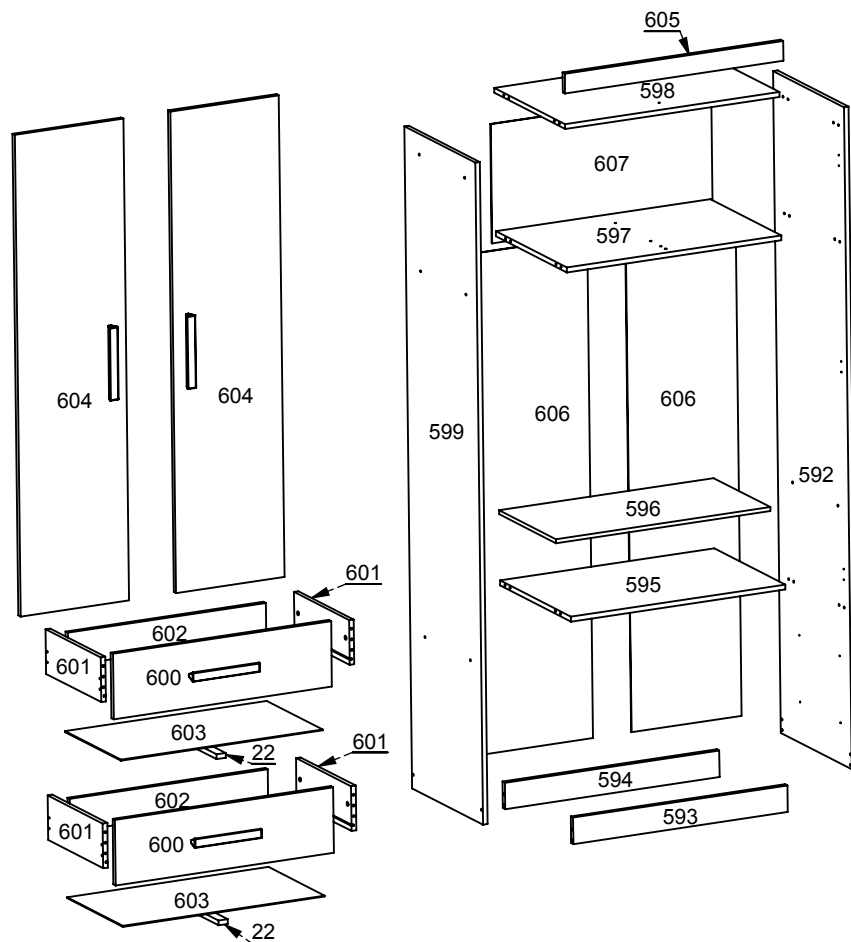
Phoenix Ind. e Com. de Móveis e Estofados

Rua Rouxinol, 3.987 - Vila Aparecida
Arapongas - PR - CEP 86706-190

SAC. 0xx43 3055-2114

e-mail: contato@phoenixbaby.com.br

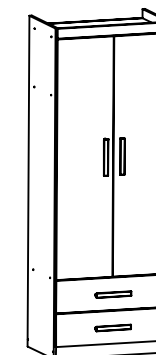
ROUPEIRO CHIARA 2 PORTA



LISTA DE PEÇAS

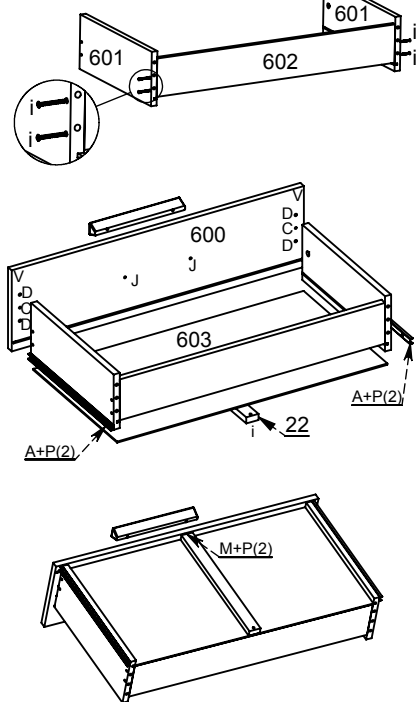
Código	Descrição	Qtde.
22	Trava Gaveta	2
592	Lateral Direita	1
593	Rodapé Frontal	1
594	Rodapé Traseiro	1
595	Base Gaveteiro	1
596	Prateleira Móvel	1
597	Base do Maleiro	1
598	Chapéu	1
599	Lateral Esquerdo	1
600	Frente Gaveta	2
601	Lateral de Gaveta	4
602	Contra Fundo Gav	2
603	Fundo Gaveta	2
604	Porta Janelada	2
605	Rodateto	1
606	Fundo Traseiro	2
607	Fundo Maleiro	1

ASPECTO FINAL

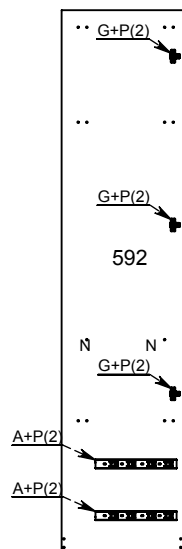


Acessórios		C	D	E	F	G	H	i	J	W	
A	B	Qt.4	Qt.12	Qt.1	Qt.6	Qt.6	Qt.1	Qt.10	Qt.8	Qt.2	
Corredieça Telescópica	Puxador	Conjunto Minifix	Cavilha 6x30 mm	Perfil H	Dobradiça 26mm	Calço	Bastão Obilongo	Parafuso 3,5 x 30	Parafuso 4,0 x 30	Fixador Parede	
K	L	M	N	O	P	Q	R	S	T	U	V
Qt.16	Qt.16	Qt.5	Qt.4	Qt.1	Qt.62	Qt.4	Qt.4	Qt.2	Qt.90	Qt.8	Qt.6
Parafuso 5,0 x 50	Porca Cilindrica	Cantoneira Gaveta	Suporte Pratel.	Cola Sache	Parafuso 3,5 x 12	Sapata	Tapa Furo Adesivo.	Suporte Bastão	Prego 10x10	Batente Silicone	Fixador Metálico

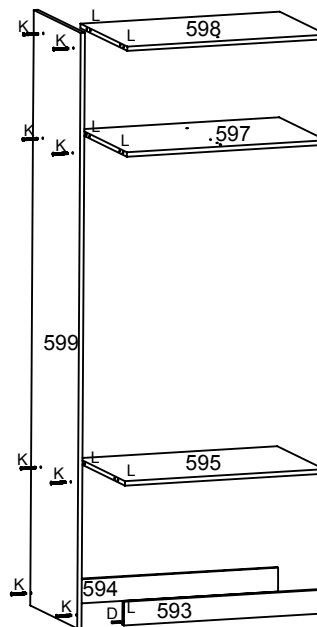
1° Passo



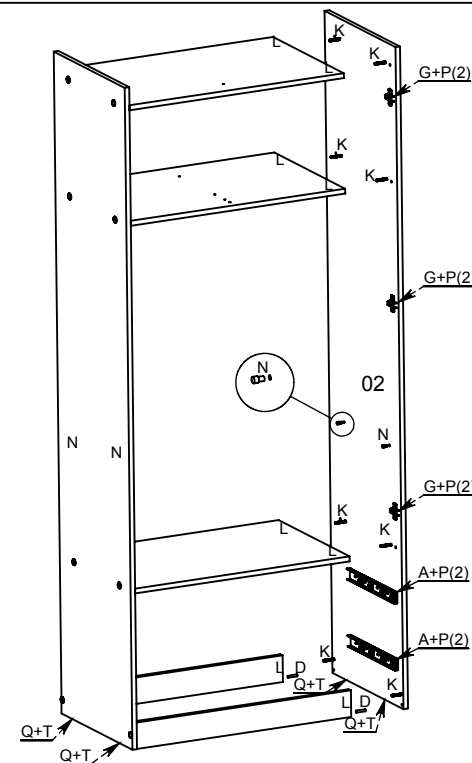
2° Passo



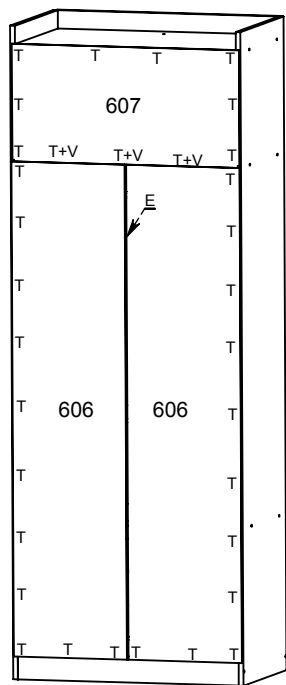
3° Passo



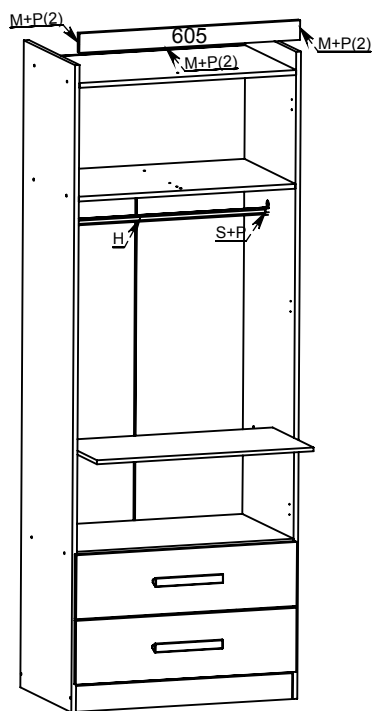
4° Passo



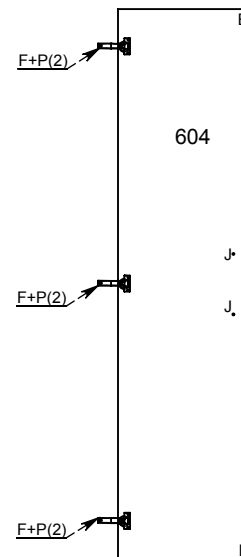
5° Passo



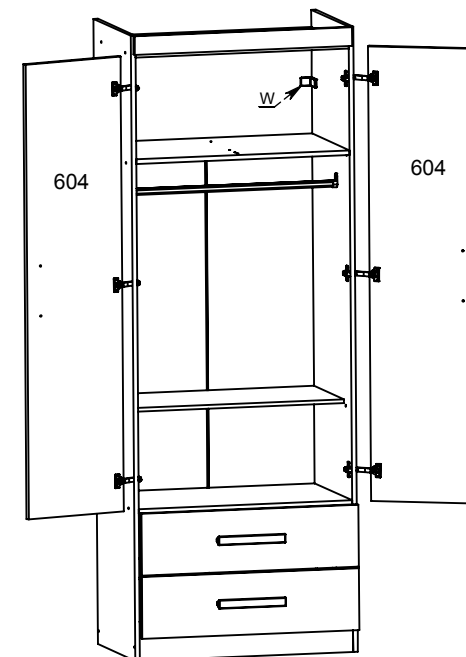
6° Passo



7° Passo



8° Passo





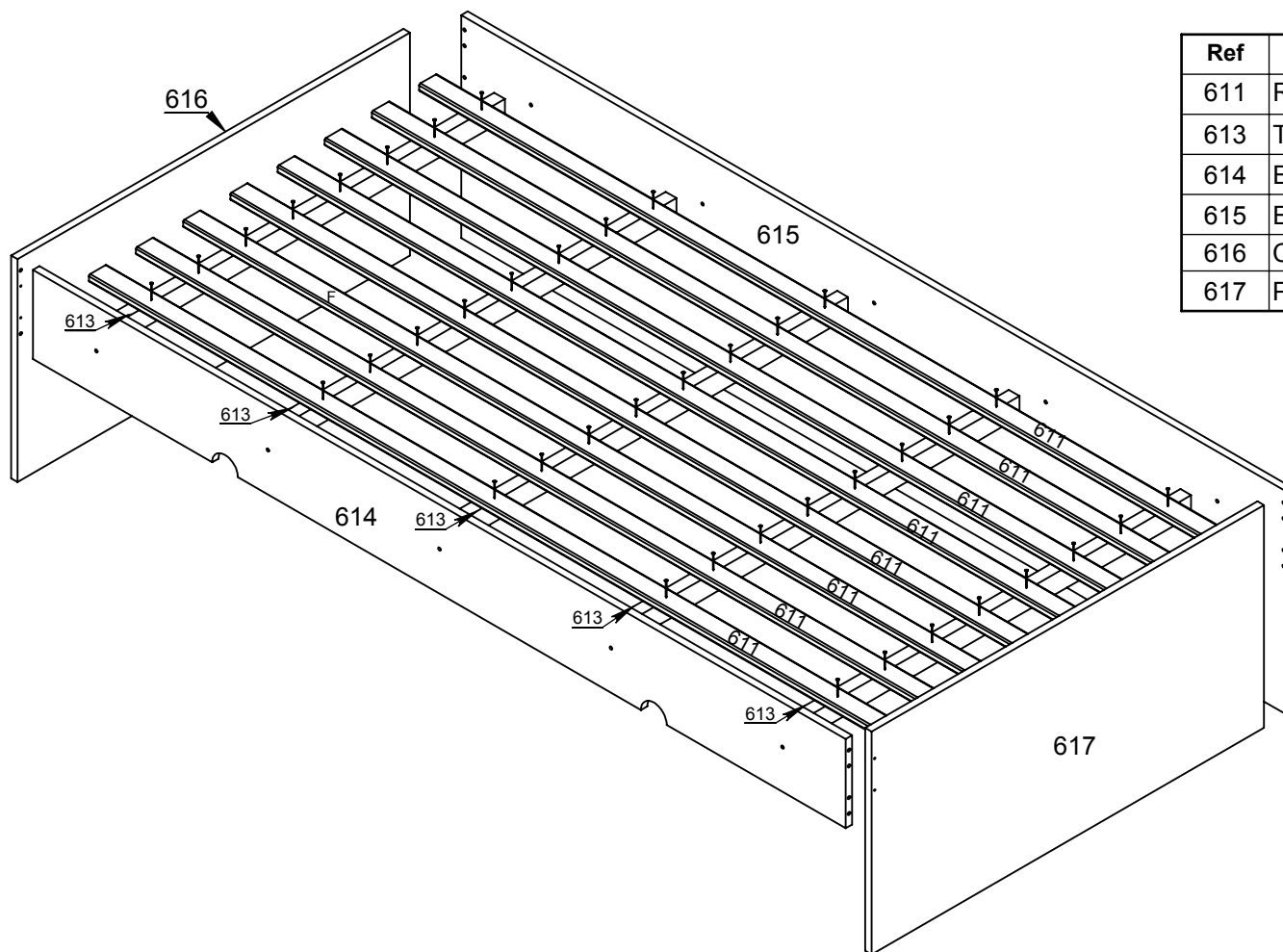
Phoenix Ind. e Com. de Móveis e Estofados
Rua Rouxinol, 3.987 - Vila Aparecida
Arapongas - PR - CEP 86706-190

SAC. 0xx43 3055-2114
e-mail: contato@phoenixbaby.com.br

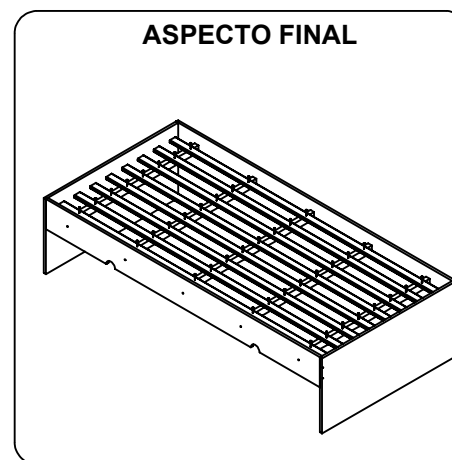
CAMA CHIARA

Legenda das Peças

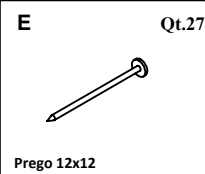
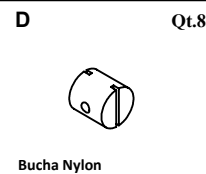
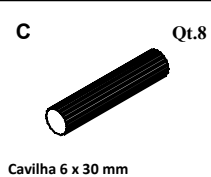
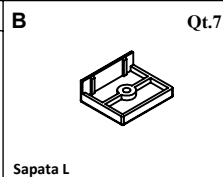
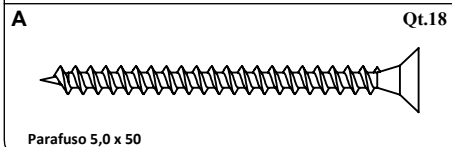
Ref	Descrição	Compr	Larg	Esp	Qtde.
611	Ripa do Estrado	1850	42	15	8
613	Travessa do Estrado	900	42	25	5
614	Barra Frontal - Cama Auxil.	1895	180	15	1
615	Barra Traseira	1925	450	15	1
616	Cabeceira	915	450	15	1
617	Peseira	915	450	15	1



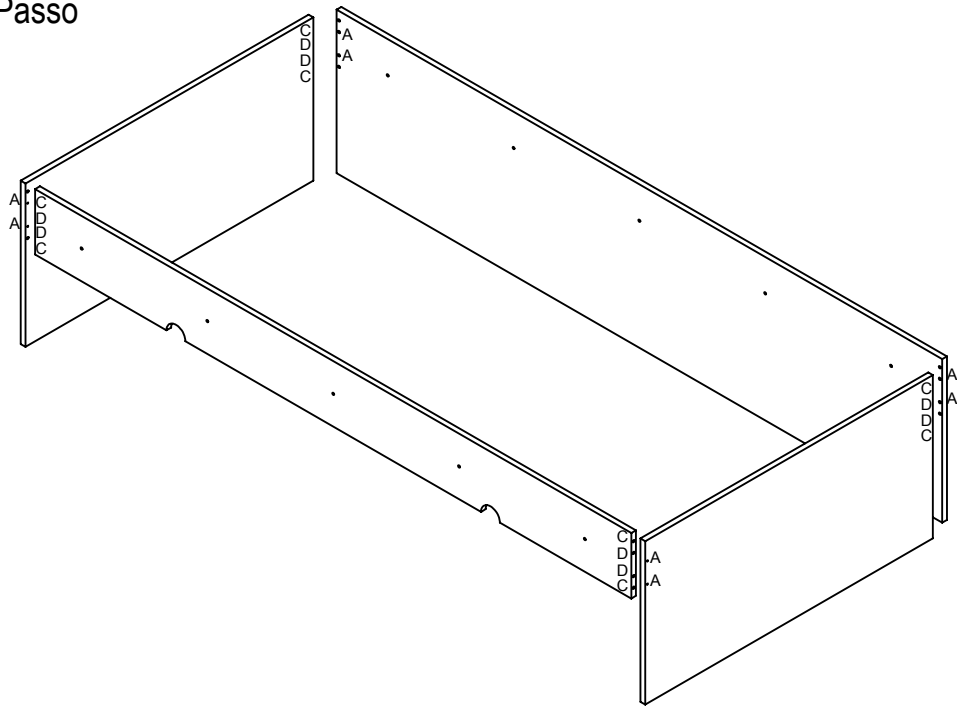
ASPECTO FINAL



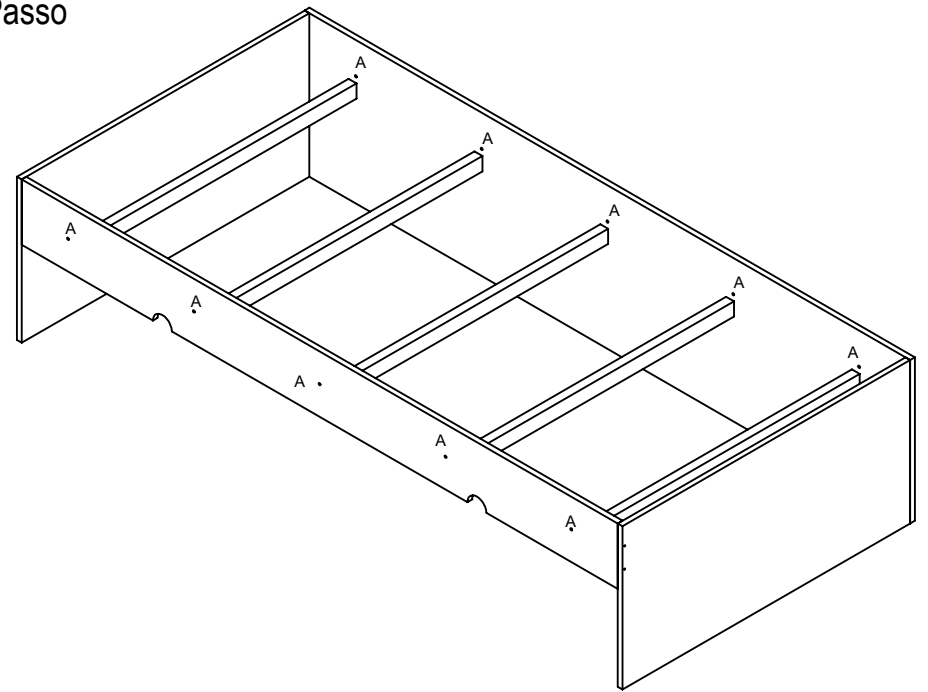
Acessórios



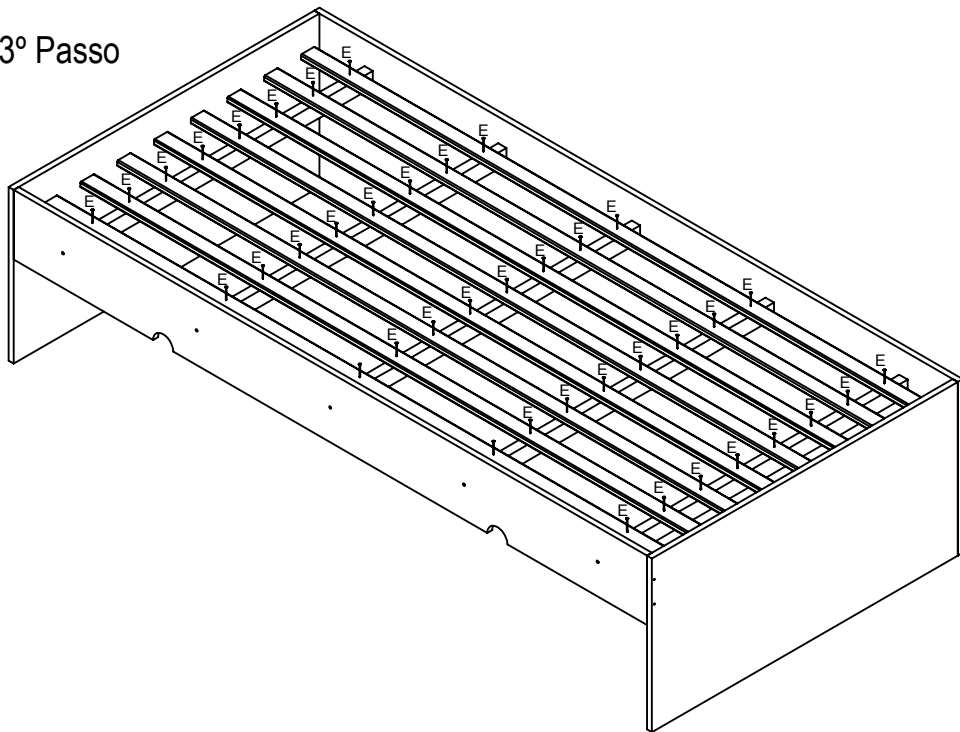
1° Passo



2° Passo



3° Passo



4° Passo

