

1000013145 - 10/01/2022

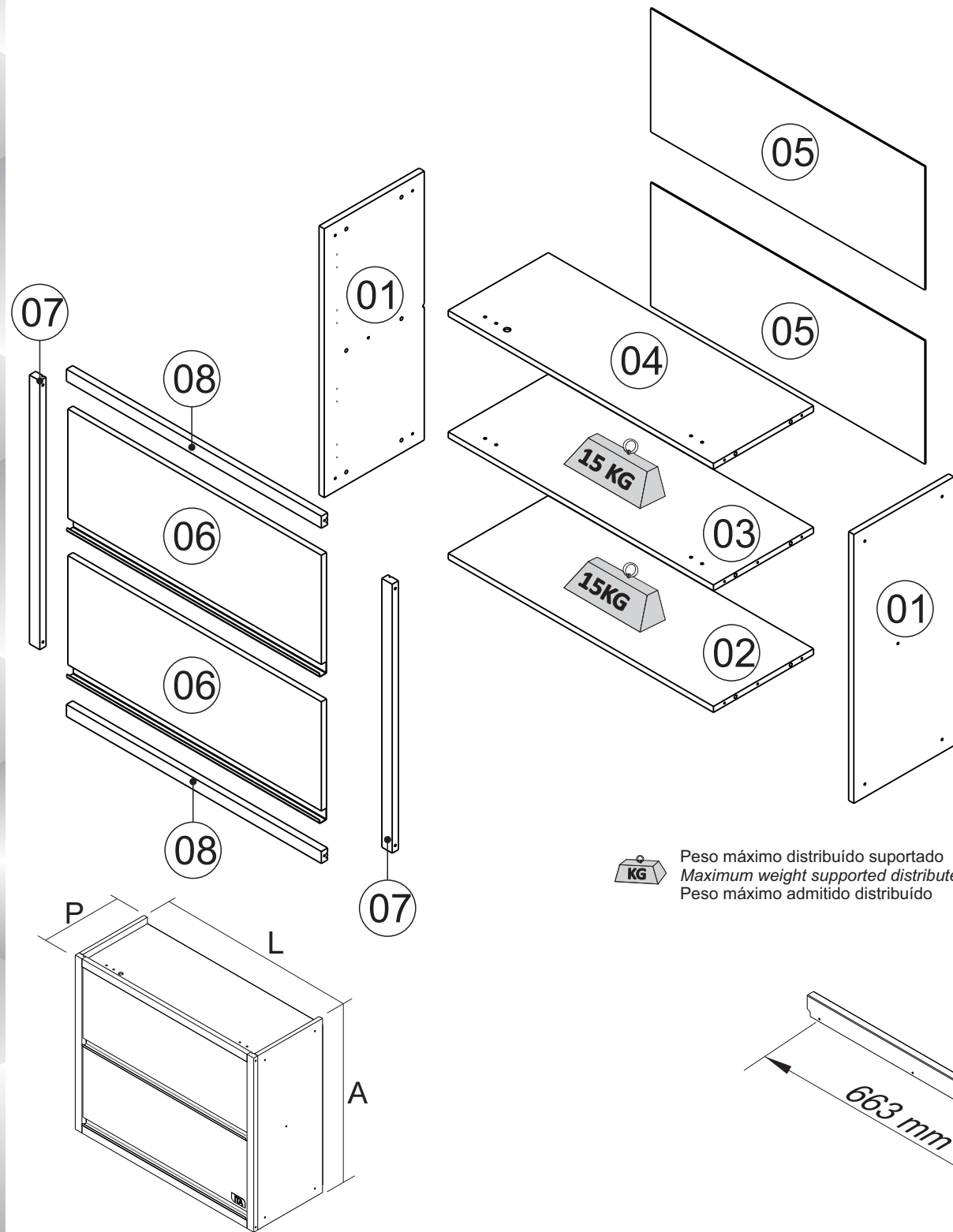
LINHA LISBOA

ARM-80 2PT

Armário de parede com 2 portas horizontais

Itaitaia

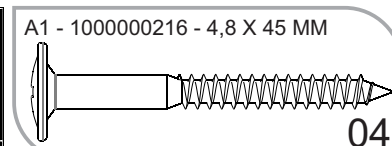
| IDENTIFIQUE A COR DO SEU ARMÁRIO | | | | | | | | | |
|----------------------------------|---|------------------------------|------------|-------------------------------------|------------------------------------|------|--|-----|----|
| Nº | DESCRIÇÃO DESCRIPTION DESCRIPCIÓN | C ÓD IGO / C OD E / C ÓD IGO | | ACABAMENTO FINISH TERMINACIÓN | QUANTIDADE QUANTITY CANTIDAD | | Dimensão - MM Dimension / Dimension | | |
| | | OFF-WHITE | GRAFITE | | COMP | LARG | ESP | | |
| 1 | LATERAL 675X290 ARM LISBOA | 3100022655 | 3100022655 | MDF | 2 | PC | 675 | 290 | 15 |
| 2 | BASE 769X290 ARM-80 | 3100022078 | 3100022078 | MDF | 1 | PC | 769 | 290 | 15 |
| 3 | PRAT 769X290 ARM INOVA NG | 3100022096 | 3100022096 | MDF | 1 | PC | 769 | 290 | 15 |
| 4 | TAMPO 769X290 ARM-80 HOR | 3100022077 | 3100022077 | MDF | 1 | PC | 769 | 290 | 15 |
| 5 | COSTA 795X310 | 3100022659 | 3100022659 | HDF | 2 | PC | 795 | 310 | 3 |
| 6 | PORTA H 274X735 LISBOA | 3100022632 | 3100022807 | MDF | 2 | PC | 735 | 274 | 15 |
| 7 | PERFIL MOLD ACAB 675MM 18MM COZ MAD | 1000013169 | 1000013169 | MDF | 2 | PC | 675 | 30 | 18 |
| 8 | PERFIL MOLD ACAB 739MM 18MM COZ MAD | 1000013170 | 1000013170 | MDF | 2 | PC | 739 | 30 | 18 |



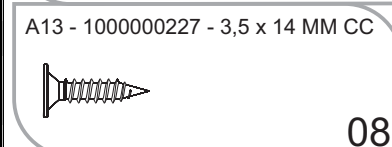
ARM-80 2PT
 PRODUTO MONTADO:
 A: 675 L: 800 P: 310 MM

KG Peso máximo distribuído suportado
 Maximum weight supported distributed
 Peso máximo admitido distribuído

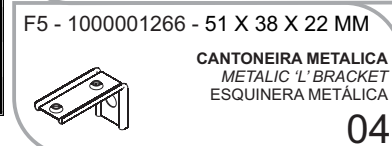
PUXADOR / DIMENSÃO
 HANDLE / DIMENSION
 TIRADOR / DIMENSIÓN



04



08



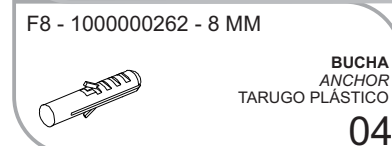
04



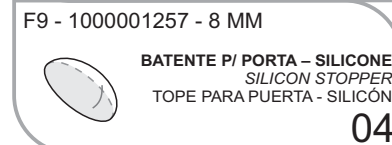
04



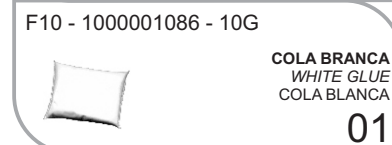
14



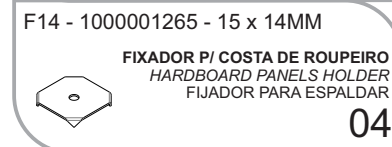
04



04



01



04



04



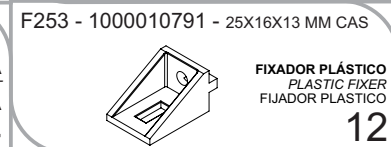
02



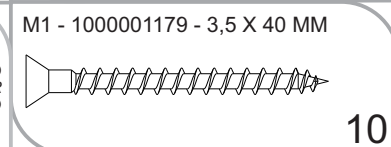
04



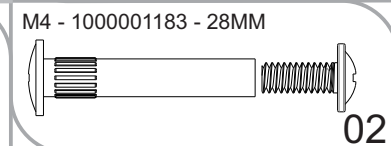
02



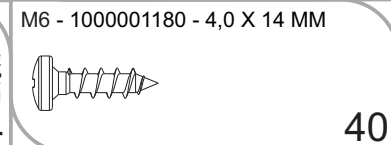
12



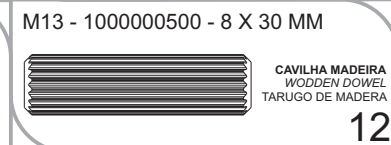
10



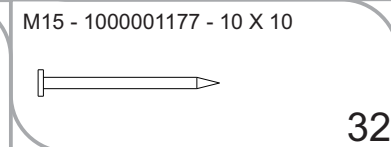
02



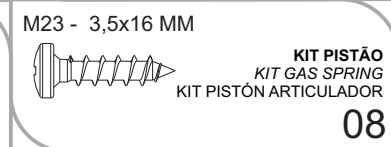
40



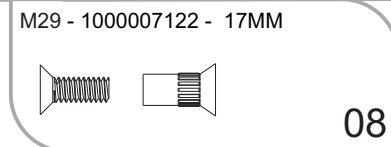
12



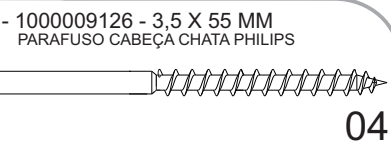
32



08



08



04

TERMO DE GARANTIA

PARABÉNS!
 Você acaba de comprar um produto que é referência de qualidade, durabilidade e beleza em todo o Brasil. Isso porque a Itaitaia faz de tudo para oferecer a você as melhores cozinhas de madeira do mercado.

DISPOSIÇÕES E PRAZOS DE GARANTIA
 A Itaitaia Móveis S/A estipula que o produto especificado, fica garantido pelo prazo de 6 (seis) meses, contados a partir da entrega efetivado produto. Este prazo é compreendido como sendo: 3 (três) meses como garantia legal e 3 (três) meses como garantia contratual.

Constatado o eventual defeito de fabricação, o consumidor deverá entrar em contato com a loja onde adquiriu o produto. No prazo de garantia, as partes eventualmente defeituosas serão substituídas gratuitamente, por outra da mesma linha e modelo.

O projeto, instalação e a montagem na residência do consumidor não é de responsabilidade da Itaitaia. A montagem deve seguir corretamente as instruções que se encontram dentro da embalagem de cada módulo.

Esta garantia é válida em todo o território brasileiro, inclusive em toda e qualquer região litorânea. A Itaitaia se reserva o direito de efetuar modificações de caráter técnico em seus produtos, sem aviso prévio.

EXCLUSÃO DA GARANTIA
 O presente termo exclui de sua garantia:
 - danos causados em consequência de acidentes, mau uso, manuseio ou deslocamento incorreto dos produtos;
 - danos causados por montagem inadequada;
 - danos em decorrência de agentes externos (inundações, incêndios, etc);
 - danos causados pela utilização de produtos de limpeza não recomendados no manual de instrução do produto;
 - despesas de transporte, frete ou seguro;
 - defeitos oriundos da utilização do produto em ambientes sujeitos a gases corrosivos, umidade excessiva ou em locais de altas/baixas temperaturas, poeira ou acidez.

A Itaitaia não se responsabiliza por incorreta instalação de cubas, pias, mármore, granitos ou similares. Também não será responsável pelas instalações elétricas, hidráulicas e de gás, bem como pelos danos que estes possam vir a causar ao produto. A fixação dos armários de forma segura e garantida depende da qualidade da parede na qual os mesmos serão instalados. A Itaitaia não se responsabiliza por danos causados por instalação dos armários em paredes inadequadas. A Itaitaia não se responsabiliza por incorreta instalação de eletrodomésticos. Esta instalação deve seguir o indicado pelo fabricante.

CUIDE BEM DO SEU ARMÁRIO

Dicas de limpeza e conservação:
 - Evite arrastar objetos em cima dos armários. Eles podem riscar e prejudicar o acabamento de seu móvel de cozinha.
 - Caso seja necessário mover o produto, retire os objetos do interior do armário.
 - Para limpeza, deve ser utilizado apenas produto neutro (verifique na embalagem do produto se está escrito "neutro"). Remova o excesso com pano úmido e seque logo a seguir.
 - Nunca utilize sapólios, esponja de aço ou qualquer material que possa arranhar a superfície dos armários durante a limpeza.
 - Não se recomenda o uso de produtos à base de amoníaco.
 - Não utilize plásticos ou papéis coloridos para forrar os armários.
 - Deve-se evitar guardar sal, cebola, catchup, mostarda e outras substâncias ácidas sem as devidas embalagens de proteção.
 - Para os armários com pia, é importante tomar cuidado ao redor dela, evitando-se o contato direto com água nas demais partes do produto. A área exposta a umidade pode influenciar na durabilidade dos seus móveis.
 - Tente evitar a exposição direta ao sol. Sugere-se utilização de cortinas para proteger seus móveis de cozinha.
 - Produtos adquiridos fora do Brasil com defeitos de fabricação, favor entrar em contato com a loja onde adquiriu sua Cozinha Itaitaia.
 - Esta orientação deve ser guardada para futura consulta, caso necessário.
ATENÇÃO: Não utilize panos muito umedecidos na limpeza do armário, pois a umidade excessiva pode danificar o produto.

TAKING GOOD CARE OF YOUR CABINET

Cleaning and caring instructions:
 - Avoid dragging objects on top of the cabinet. They might scratch the finishing.
 - If it is necessary to move the product, remove the objects from inside the cabinet.
 - Only non-abrasive natural chemical products are recommended to clean your cabinet. Simply wipe the cabinet down with a wet cloth to remove the cleaning product excess.
 - Never clean the cabinet with scouring powders, steel scrubber pads or any other product which can scratch its surface.
 - Chemical products are not recommended.
 - Cabinet surfaces should not be covered with colored plastic or paper sheets.
 - Acid substances like salt, onion, ketchup and mustard must remain properly stored in sealed containers.
 - Avoid the direct contact of water with other surfaces than the sink, as the - Avoid the direct contact of water with other surfaces than the sink, as the humidity can affect the durability of the cabinets.
 - Avoid cabinets exposure to direct Sun light. Drapers suggested.
 - For technical assistance outside Brazil, please, contact the store where you purchased your Itaitaia kitchen.
 - This guidance should be saved for future reference, if necessary.
BEWARE: Do not use a damp cloth to clean the cabinet. Excessive moisture can damage its surface.

CUIDE BIEN DE SU APARADOR

Indicaciones de limpieza y conservación
 - Evite arrastrar objetos encima de los aparadores. Ellos pueden riscar o dañar el acabado de su mueble de cocina.
 - Si es necesario mover el producto, retire los objetos del interior del armario.
 - Para limpieza, se debe utilizar apenas producto neutro (verifique en el empaque del producto si está escrito "neutro"). Remueva el exceso con un paño húmedo y a seguir seque luego.
 - Nunca utilice sapólios, esponja de acero o cualquier material que pueda arañar la superficie de los armarios durante la limpieza.
 - No es recomendable utilizar productos con amoníaco.
 - No utilizar plásticos o papeles coloridos para forrar los armarios.
 - Debe evitarse guardar sal, cebolla, ketchup, mostaza o cualquier producto ácido sin el empaque de protección.
 - Para los armarios con lavaplatos, es importante tomar cuidado alrededor de ella, evitando el contacto directo con el agua en las demás partes del producto. El área expuesta a la humedad puede influir en la durabilidad de sus muebles.
 - Evite la exposición directa al sol. Se sugiere la utilización de cortinas para proteger sus muebles de cocina.
 - Los productos adquiridos fuera de Brasil con defectos de fabricación de productos, avor póngase en contacto con la tienda donde compró su Cucina Itaitaia.
 - Esta orientación se debe guardar para futuras referencias, si es necesario.
ATENCIÓN: No utilice paños muy humedecidos en la limpieza del armario, pues la humedad.

Linha de Interesse Geral do Consumidor

Ligação gratuita de qualquer ponto do país

0800 032 6111

www.minhaitaiaia.com.br

GUARDE ESTE MANUAL PARA POSTERIOR CONSULTA

Fazenda São Roque 1, s/nº. Bairro Córrego da Onça. Sooretama - ES. CEP: 29927-000



* FERRAMENTAS NECESSÁRIAS NÃO FORNECIDAS
 * Tools Needed (not supplied)
 * Herramientas Necesarias no Proporcionadas

Sugestão da quantidade de pessoas necessárias para montagem e fixação do produto na parede.

Tip of the number of people required for product assembly and wall mounting.

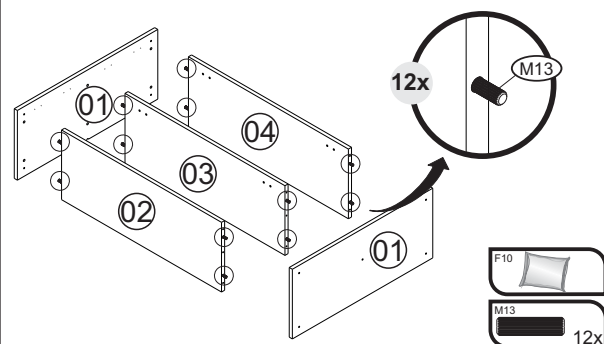
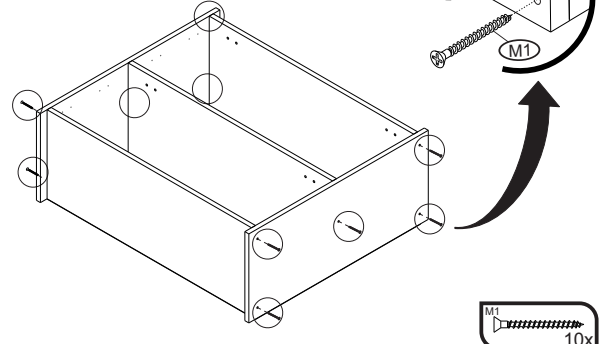
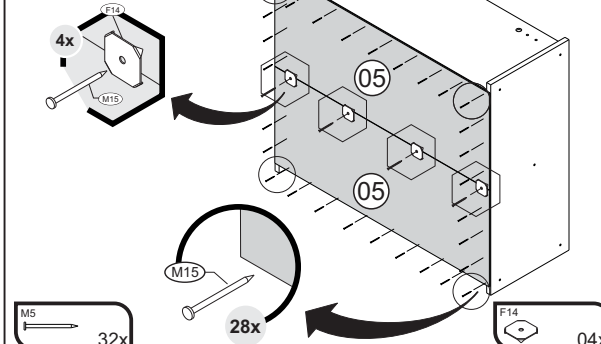
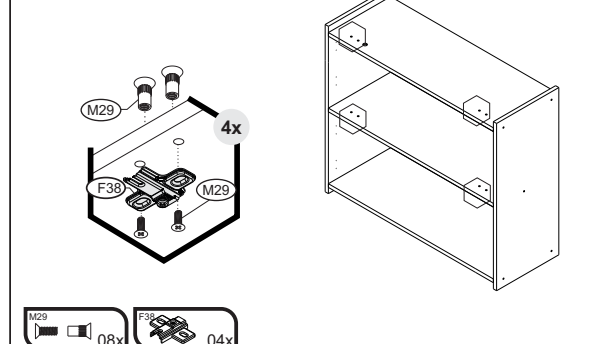
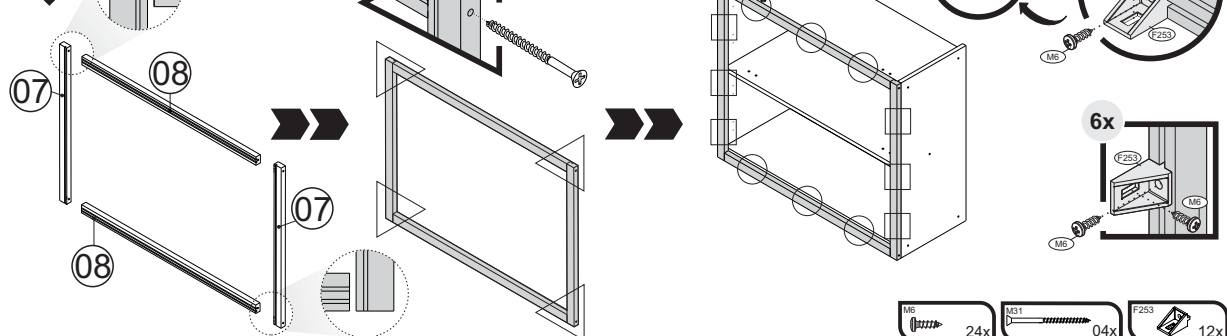
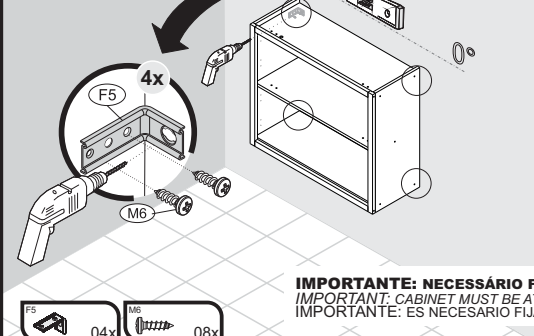
Consejo de la cantidad de personas necesarias para el montaje de productos y montaje de la pared.



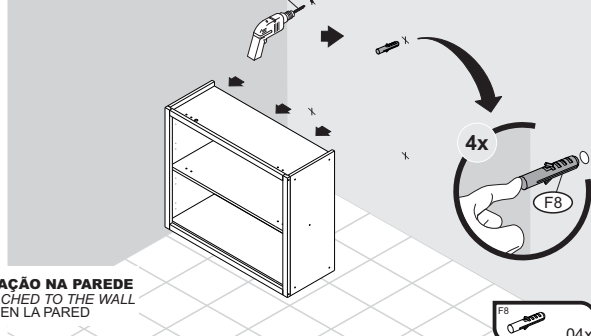
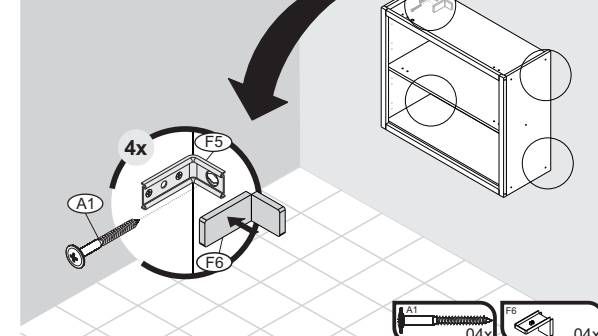
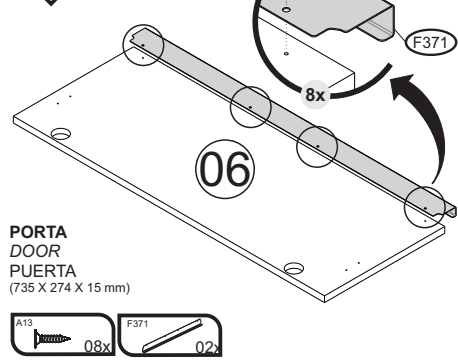
Montagem e Fixação
 Mounting and Fixation
 Montaje e Fijación

01

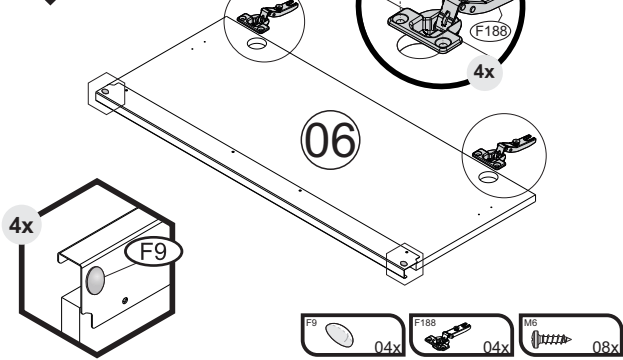
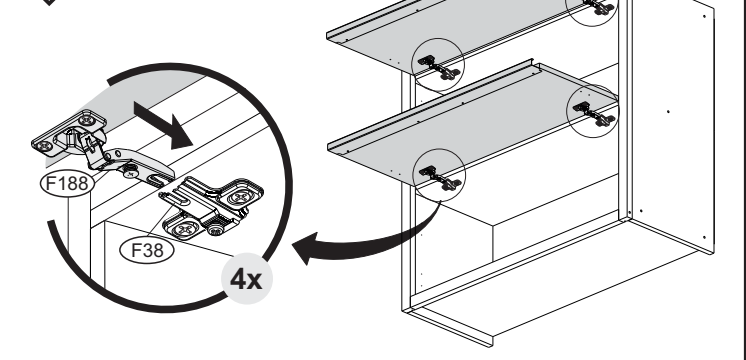
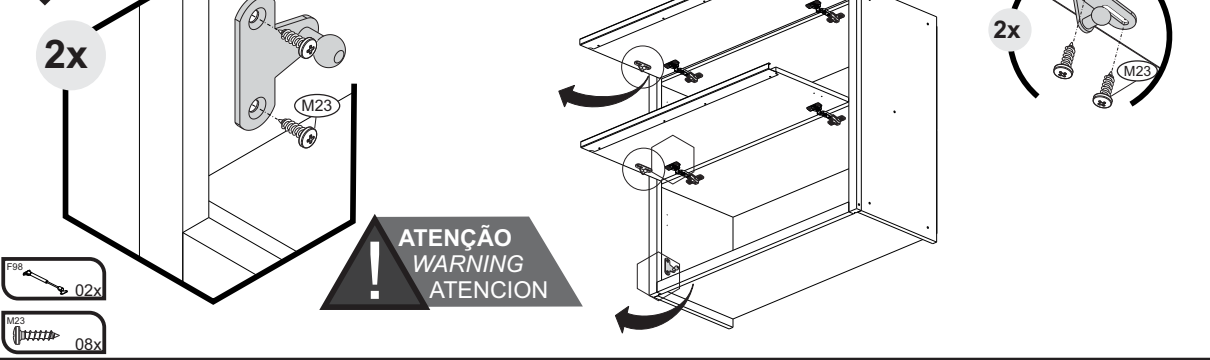
Importante: Passar cola nas cavilhas
 Mandatory to glue the dowels
 Importante: Pasar cola en los tarugos

**02****03****04****05****ATENÇÃO****06**

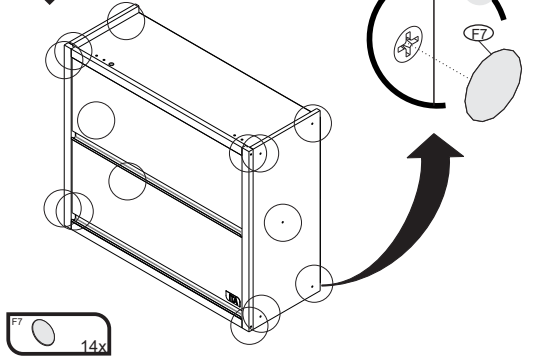
IMPORTANTE: NECESSÁRIO FIXAÇÃO NA PAREDE
 IMPORTANT: CABINET MUST BE ATTACHED TO THE WALL
 IMPORTANTE: ES NECESARIO FIJAR EN LA PARED

07**08****07**

PORTA
 DOOR
 PUERTA
 (735 X 274 X 15 mm)

08**09****10**

ATENÇÃO
 WARNING
 ATENCION

11

UNIÃO DE MÓDULOS
 UNION OF MODULES
 UNIÓN DE MÓDULOS

