

IDENTIFIQUE A COR DO SEU ARMÁRIO / IDENTIFY THE COLOR OF YOUR CABINET / IDENTIFICAR EL COLOR DE SU GABINETE

Nº	DESCRIÇÃO DESCRIPTION DESCRIPCIÓN	CÓDIGO / CODE / CÓDIGO		ACABAMENTO FINISH TERMINACIÓN	QUANTIDADE QUANTITY CANTIDAD		Dimensão (mm) Dimension/Dimension		
		OFF-WHITE	GRAFITE		COMP	LARG	ESP		
1	LATERAL 338X290 ARM-80 1PH LISBOA	3100022528	3100022528	MDF	2	PC	338	290	15
2	BASE 769X290 ARM-80	3100022078	3100022078	MDF	1	PC	769	290	15
3	TAMPO 769X290 ARM-80 HOR	3100022077	3100022077	MDF	1	PC	769	290	15
4	COSTA 795X284	3100022526	3100022526	HDF	1	PC	795	284	3
5	PORTA H 244X735 LISBOA	3100022529	3100022782	MDF	1	PC	735	244	15
6	PERFIL MOLD ACAB 739MM 18MM COZ MAD	1000013170	1000013170	MDF	2	PC	739	30	18
7	PERFIL MOLD ACAB 338MM 18MM COZ MAD	1000013163	1000013163	MDF	2	PC	338	30	18

TERMO DE GARANTIA

PARABÉNS!

Você acaba de comprar um produto que é referência de qualidade, durabilidade e beleza em todo o Brasil. Isso porque a Itatiaia faz de tudo para oferecer a você as melhores cozinhas de madeira do mercado.

DISPOSIÇÕES E PRAZOS DE GARANTIA

A Itatiaia Móveis S/A estipula que o produto especificado, fica garantido pelo prazo de 6 (seis) meses, contados a partir da entrega efetivado produto. Este prazo é compreendido como sendo: 3 (três) meses como garantia legal e 3 (três) meses como garantia contratual.

Constatado o eventual defeito de fabricação, o consumidor deverá entrar em contato com a loja onde adquiriu o produto. No prazo de garantia, as partes eventualmente defeituosas serão substituídas gratuitamente, por outra da mesma linha e modelo.

O projeto, instalação e a montagem na residência do consumidor não é de responsabilidade da Itatiaia. A montagem deve seguir corretamente as instruções que se encontram dentro da embalagem de cada módulo.

Esta garantia é válida em todo o território brasileiro, inclusive em toda e qualquer região litorânea. A Itatiaia se reserva o direito de efetuar modificações de caráter técnico em seus produtos, sem aviso prévio.

EXCLUSÃO DA GARANTIA

- O presente termo exclui de sua garantia:
- danos causados em consequência de acidentes, mau uso, manuseio ou deslocamento incorreto dos produtos;
 - danos causados por montagem inadequada;
 - danos em decorrência de agentes externos (inundações, incêndios, etc);
 - danos causados pela utilização de produtos de limpeza não recomendados no manual de instrução do produto;
 - despesas de transporte, frete ou seguro;
 - defeitos oriundos da utilização do produto em ambientes sujeitos a gases corrosivos, umidade excessiva ou em locais de altas/baixas temperaturas, poeira ou acidez.

A Itatiaia não se responsabiliza por incorreta instalação de cubas, pias, mármore, granitos ou similares. Também não será responsável pelas instalações elétricas, hidráulicas e de gás, bem como pelos danos que estes possam vir a causar ao produto.

A fixação dos armários de forma segura e garantida depende da qualidade da parede na qual os mesmos serão instalados. A Itatiaia não se responsabiliza por danos causados por instalação dos armários em paredes inadequadas. A Itatiaia não se responsabiliza por incorreta instalação de eletrodomésticos. Esta instalação deve seguir o indicado pelo fabricante.

CUIDE BEM DO SEU ARMÁRIO

Dicas de limpeza e conservação:

- Evite arrastar objetos em cima dos armários. Eles podem riscar e prejudicar o acabamento de seu móvel de cozinha.
- Caso seja necessário mover o produto, retire os objetos do interior do armário.
- Para limpeza, deve ser utilizado apenas produto neutro (verifique na embalagem do produto se está escrito "neutro"). Remova o excesso com pano úmido e seque logo a seguir.
- Nunca utilize sapólios, esponja de aço ou qualquer material que possa arranhar a superfície dos armários durante a limpeza.
- Não se recomenda o uso de produtos à base de amoníaco.
- Não utilize plásticos ou papéis coloridos para forrar os armários.
- Deve-se evitar guardar sal, cebola, catchup, mostarda e outras substâncias ácidas sem as devidas embalagens de proteção.
- Para os armários com pia, é importante tomar cuidado ao redor dela, evitando-se o contato direto com água nas demais partes do produto. A área exposta a umidade pode influenciar na durabilidade dos seus móveis.
- Tente evitar a exposição direta ao sol. Sugere-se utilização de cortinas para proteger seus móveis de cozinha.
- Produtos adquiridos fora do Brasil com defeitos de fabricação, favor entrar em contato com a loja onde adquiriu sua Cozinha Itatiaia.
- Esta orientação deve ser guardada para futura consulta, caso necessário.

ATENÇÃO: Não utilize panos muito umedecidos na limpeza do armário, pois a umidade excessiva pode danificar o produto.

TAKING GOOD CARE OF YOUR CABINET

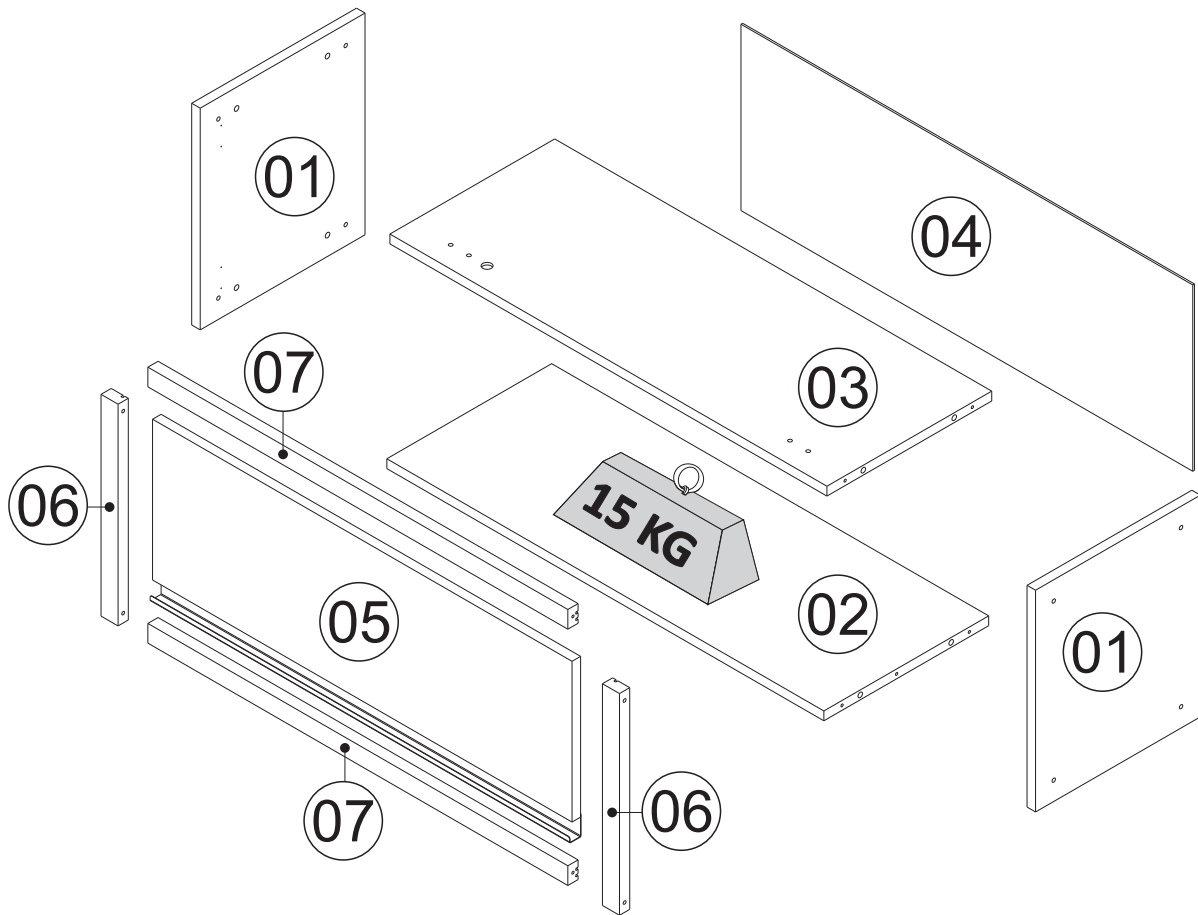
Cleaning and caring instructions:

- Avoid dragging objects on top of the cabinet. They might scratch the finishing.
 - If it is necessary to move the product, remove the objects from inside the cabinet.
 - Only non-abrasive natural chemical products are recommended to clean your cabinet. Simply wipe the cabinet down with a wet cloth to remove the cleaning product excess.
 - Never clean the cabinet with scouring powders, steel scrubber pads or any other product which can scratch its surface.
 - Chemical products are not recommended.
 - Cabinet surfaces should not be covered with colored plastic or paper sheets.
 - Acid substances like salt, onion, ketchup and mustard must remain properly stored in sealed containers.
 - Avoid the direct contact of water with other surfaces than the sink, as the - Avoid the direct contact of water with other surfaces than the sink, as the humidity can affect the durability of the cabinets.
 - Avoid cabinets exposure to direct Sun light. Drapers suggested.
 - For technical assistance outside Brazil, please, contact the store where you purchased your Itatiaia kitchen.
 - This guidance should be saved for future reference, if necessary.
- BEWARE:** Do not use a damp cloth to clean the cabinet. Excessive moisture can damage its surface.

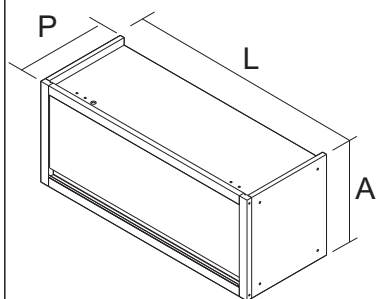
CUIDE BIEN DE SU APARADOR

Indicaciones de limpieza y conservación

- Evite arrastrar objetos encima de los aparadores. Ellos pueden riscar o dañar el acabado de su mueble de cocina.
 - Si es necesario mover el producto, retire los objetos del interior del armario.
 - Para limpieza, se debe utilizar apenas producto neutro (verifique en el embalaje del producto si está escrito "neutro"). Remueva el exceso con un paño húmedo y a seguir seque luego.
 - Nunca utilize sapólios, esponja de acero o cualquier material que pueda arañar la superficie de los armarios durante la limpieza.
 - No es recomendable utilizar productos con amoníaco.
 - No utilizar plásticos o papeles coloridos para forrar los armarios.
 - Debe evitarse guardar sal, cebolla, ketchup, mostaza o cualquier producto ácido sin el embalaje de protección.
 - Para los armarios con lavaplatos, es importante tomar cuidado alrededor de ella, evitando el contacto directo con el agua en las demás partes del producto. El área expuesta a la humedad puede influir en la durabilidad de sus muebles.
 - Evite la exposición directa al sol. Se sugiere la utilización de cortinas para proteger sus muebles de cocina.
 - Los productos adquiridos fuera de Brasil con defectos de fabricación de productos, avor póngase en contacto con la tienda donde compró su Cocina Itatiaia.
 - Esta orientación se debe guardar para futuras referencias, si es necesario.
- ATENCIÓN:** No utilize paños muy humedecidos en la limpieza del armario, pues la humedad.

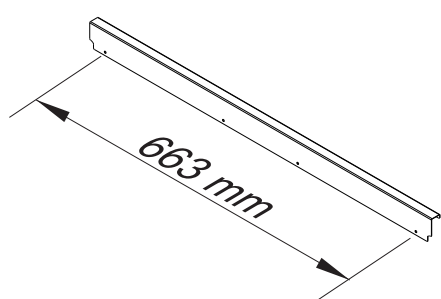


Peso máximo distribuído suportado
Maximum weight supported distributed
Peso máximo admitido distribuído



ARM-80 1PH

PRODUTO MONTADO:
A: 338 L: 800 P: 310 MM



PUXADOR / DIMENSÃO

HANDLE / DIMENSION
TIRADOR / DIMENSIÓN


A1 - 1000000216 - 4,8 X 45 MM 02	A13 - 1000000227 - 3,5 x 14 MM CC 04	F5 - 1000001266 - 51 X 38 X 22 MM CANTONEIRA METALICA METALIC 'L' BRACKET ESQUINERA METÁLICA 02	F6 - 1000011882 - FRJ - 81X23X6 mm CAPA PLASTICA CANTONEIRA CAPA PLÁSTICA PARA ESQUINERA 02	F7 - 1000011893 - FRJ - 12MM ADESIVO TAPA FURO COVER STICKER ADHESIVO TAPA TORNILLO 12
F8 - 1000000262 - 8 MM BUCHA ANCHOR TARUGO PLÁSTICO 02	F9 - 1000001257 - 8 MM BATENTE P/ PORTA - SILICONE SILICON STOPPER TOPE PARA PUERTA - SILICÓN 02	F10 - 1000001086 - 10G COLA BRANCA WHITE GLUE COLA BLANCA 01	F38 - 1000001207 - 35MM - d=0 CALÇO DOBRADIÇA DOOR WING SOPORTE BISAGRA 02	F98 - 1000000363 - 90N - 270MM PISTÃO ARTICULADOR GAS SPRING PISTÓN ARTICULADOR 01
F188 - 1000001236 - 35MM CURVA CALÇO DOBRADIÇA DOOR WING SOPORTE BISAGRA 02	F253 - 1000010791 - 25X16X13 MM CAS FIXADOR PLÁSTICO PLASTIC FIXER FIJADOR PLÁSTICO 10	F371 - 733 x 50 x 20 MM 3000012041 - OFW 3000012060 - GFT PUXADOR 80 HANDLE 80 TIRADOR 80 01	M1 - 1000001179 - 3,5 X 40 MM 08	M4 - 1000001183 - 28MM 02
M6 - 1000001180 - 4,0 X 14 MM 28	M13 - 1000000500 - 8 X 30 MM CAVILHA MADEIRA WOODEN DOWEL TARUGO DE MADEIRA 08	M15 - 1000001177 - 10 X 10 16	M23 - 3,5x16 MM KIT PISTÃO KIT GAS SPRING KIT PISTÓN ARTICULADOR 04	M29 - 1000007122 - 17MM 04
M31 - 1000009126 - 3,5 X 55 MM PARAFUSO CABEÇA CHATA PHILIPS 04				

*** FERRAMENTAS NECESSÁRIAS NÃO FORNECIDAS**
*** Tools Needed (not supplied)**
*** Herramientas Necesarias no Proporcionadas**

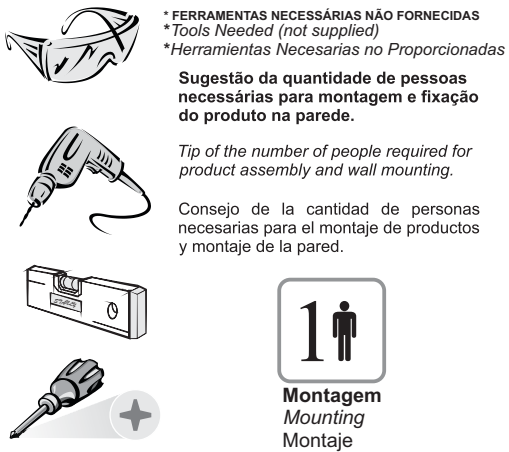
Sugestão da quantidade de pessoas necessárias para montagem e fixação do produto na parede.

Tip of the number of people required for product assembly and wall mounting.

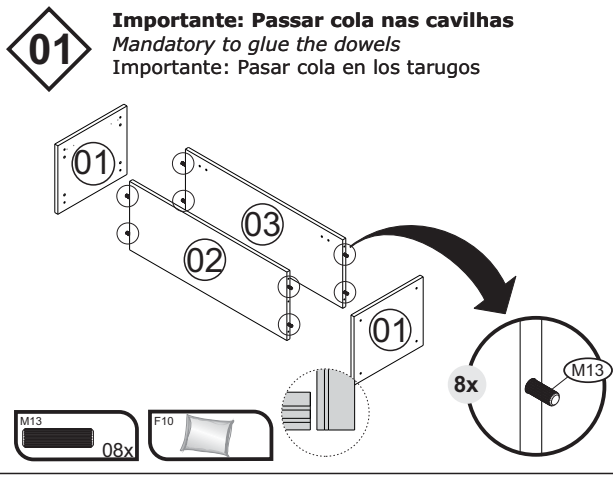
Consejo de la cantidad de personas necesarias para el montaje de productos y montaje de la pared.

1 

Montagem
Mounting
Montaje

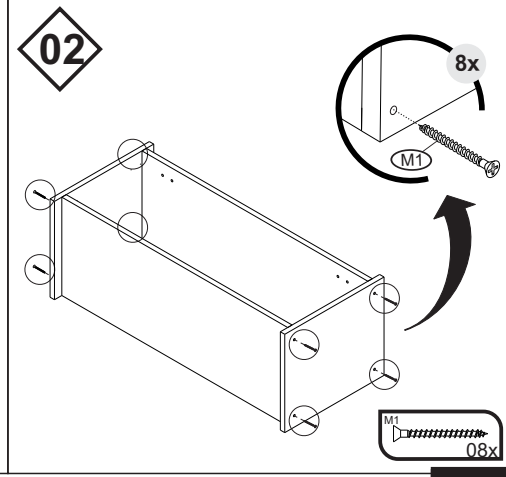


01 **Importante: Passar cola nas cavilhas**
Mandatory to glue the dowels
Importante: Pasar cola en los tarugos



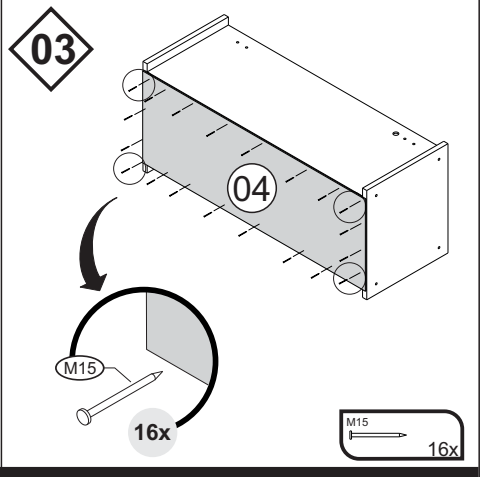
M13 08x F10 8x M13 8x

02



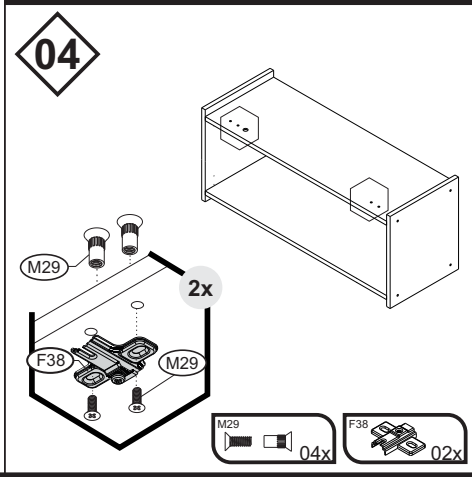
M1 08x

03



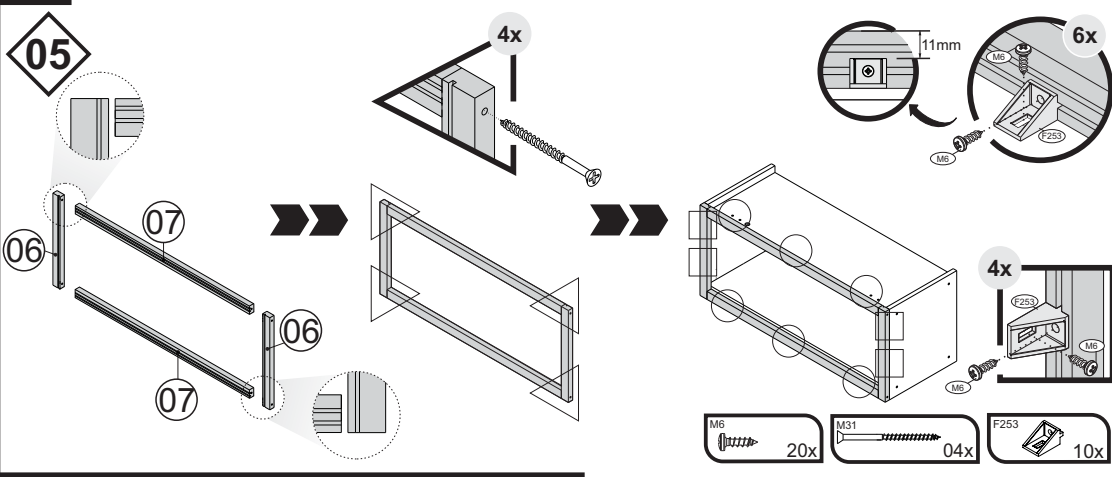
M15 16x

04



M29 04x F38 02x

05



M6 20x M31 04x F253 10x

06

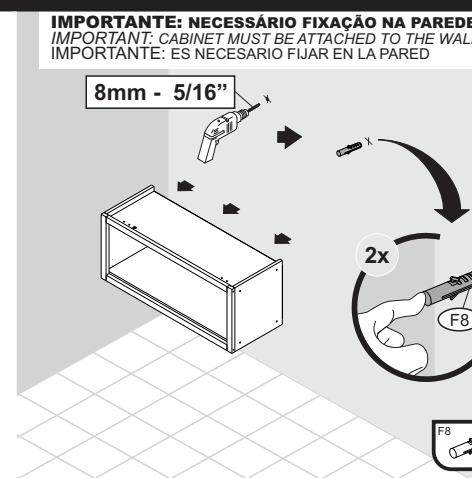


F5 02x M6 04x

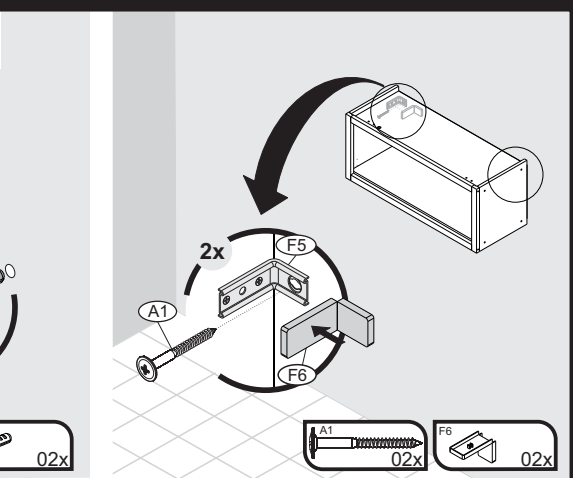
ATENÇÃO

IMPORTANTE: NECESSÁRIO FIXAÇÃO NA PAREDE
IMPORTANT: CABINET MUST BE ATTACHED TO THE WALL
IMPORTANTE: ES NECESARIO FIJAR EN LA PARED

8mm - 5/16"

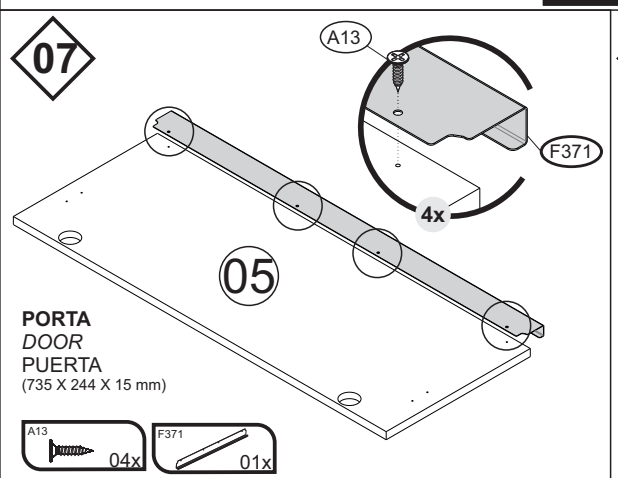


F8 02x



A1 02x F5 02x F6 02x

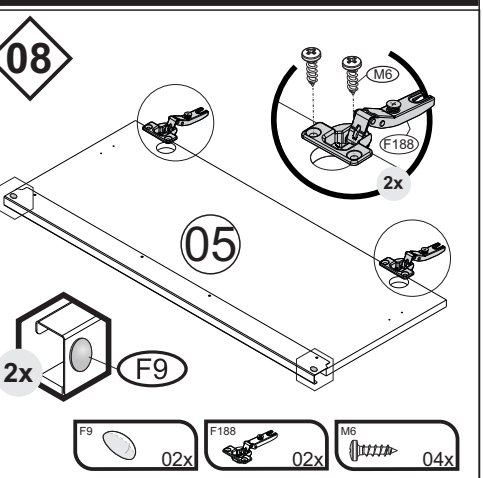
07



A13 04x F371 01x

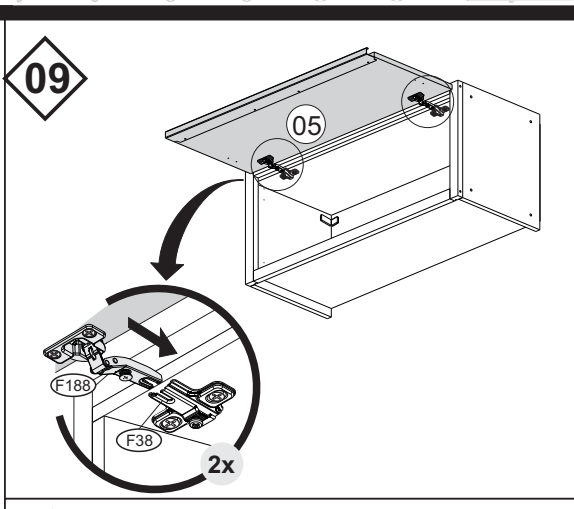
PORTA
DOOR
PUERTA
 (735 X 244 X 15 mm)

08



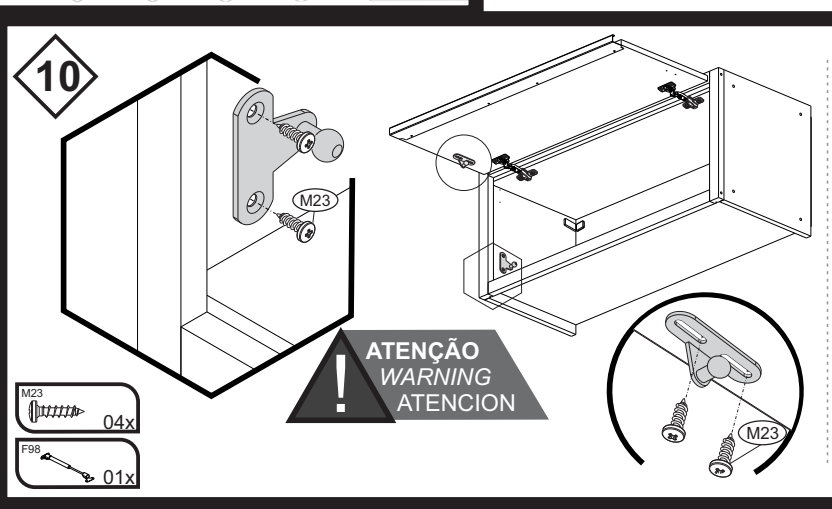
F9 02x F188 02x M6 04x

09



F188 02x F38 02x

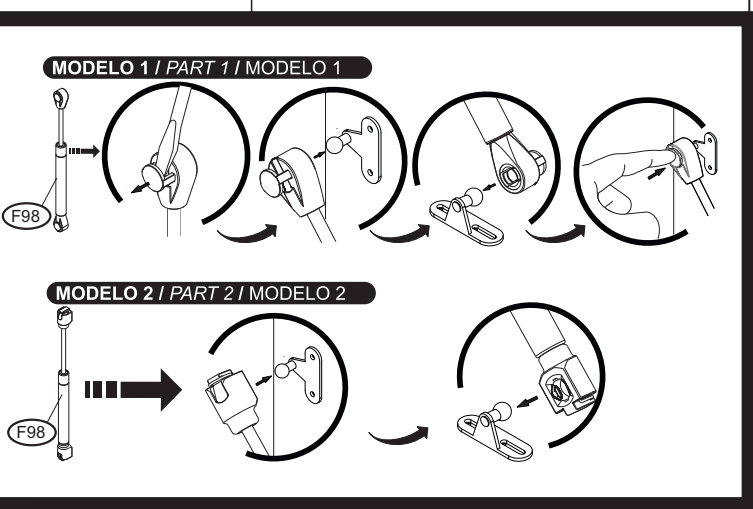
10



M23 04x F98 01x

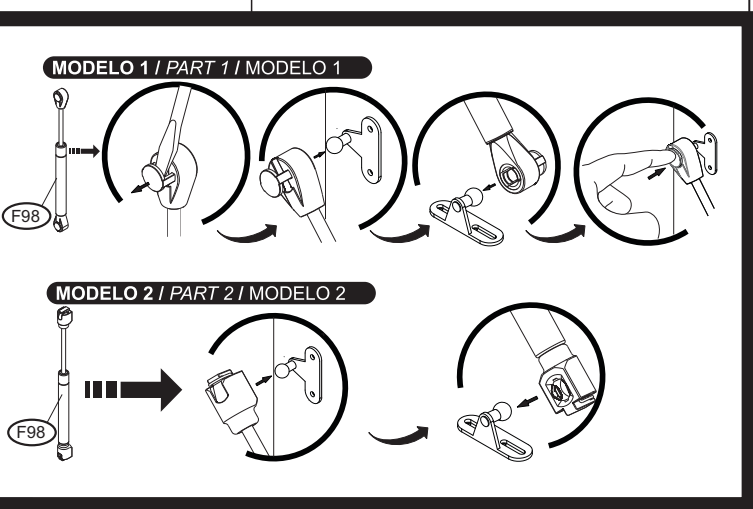
ATENÇÃO
WARNING
ATENCION

MODELO 1 / PART 1 / MODELO 1



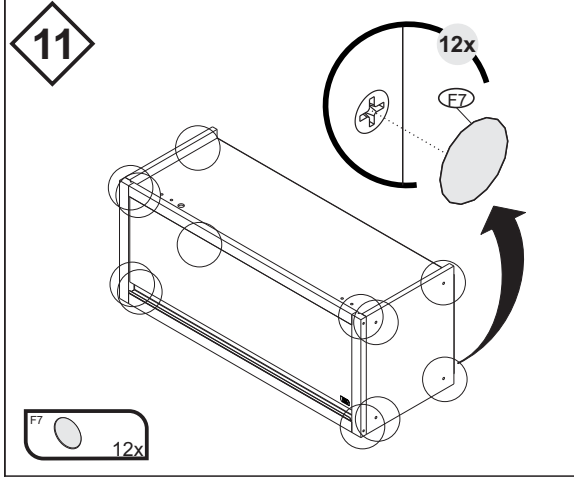
F98

MODELO 2 / PART 2 / MODELO 2



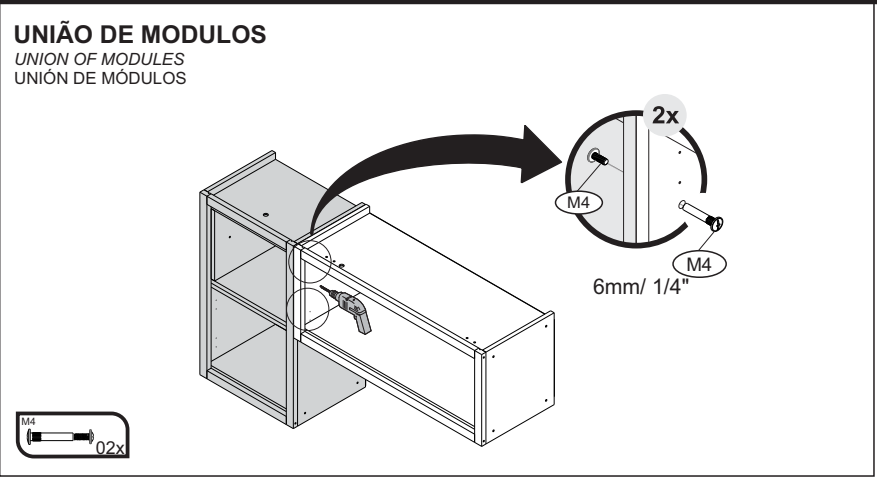
F98

11



F7 12x

UNIÃO DE MÓDULOS
UNION OF MODULES
UNIÓN DE MÓDULOS



M4 02x 6mm / 1/4"