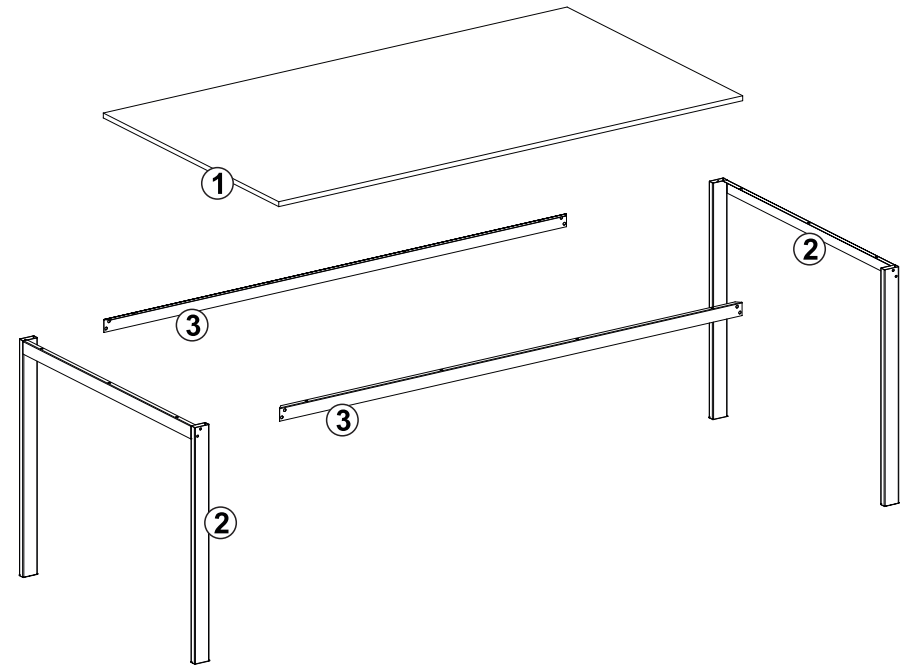
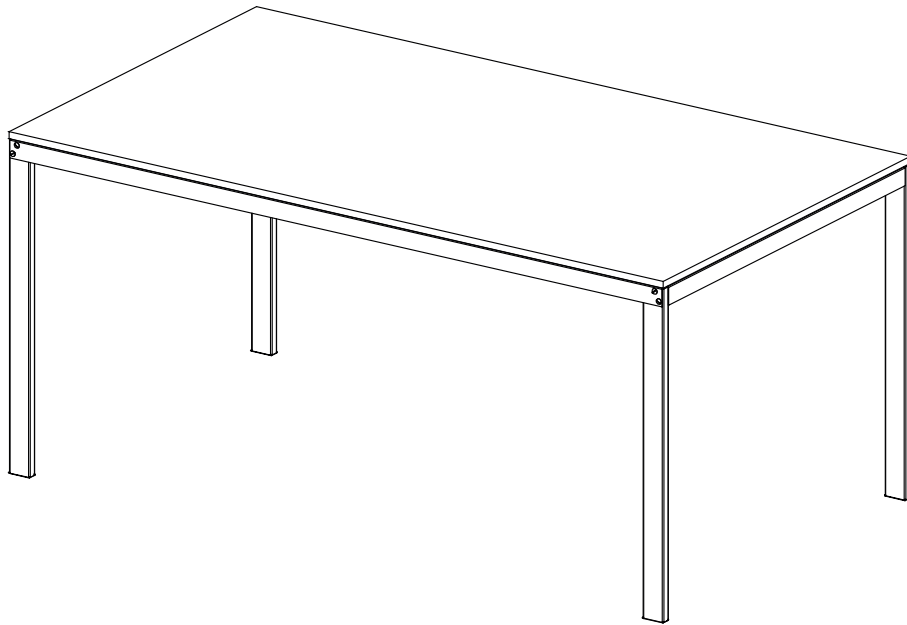


completa casa

mesa

peças

- 1 Tampo (1x)
- 2 Pé (2x)
- 3 Travessa (2x)



não utilizar químicos
ou abrasivos
na limpeza



evitar batidas
e contato com
objetos cortantes

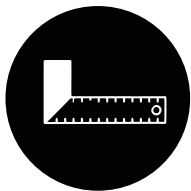


pano umedecido
com água, seguido
de pano seco



capacidade de carga
(distribuída uniformemente)

ferramentas necessárias (não fornecidas)



Esquadro



Chave de Boca

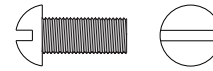


Chave de Fenda

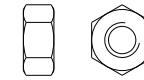


Parafusadeira

Componentes



A - Paraf. Fenda C. Panela
ø1/4" x 3/8" (8x)



B - Porca Sextavada
ø1/4" (8x)



C - Paraf. Chipboard Phillips C. Panela
ø4mm" x 12mm (14x) ZP

1

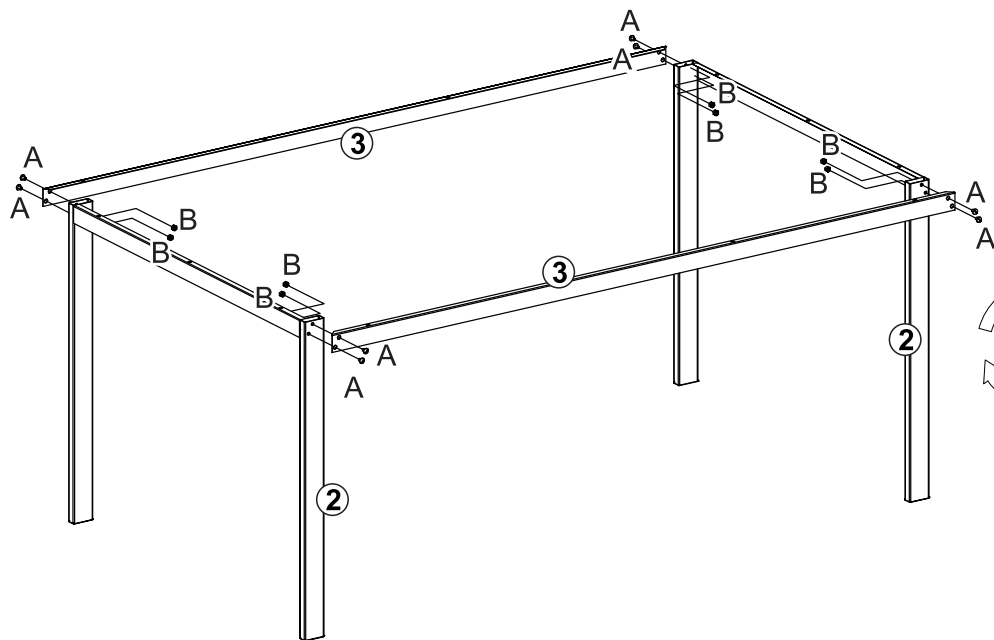


A - Paraf. Fenda C. Painela
ø1/4" x 3/8" (8x)

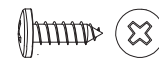


B - Porca Sextavada
ø1/4"(8x)

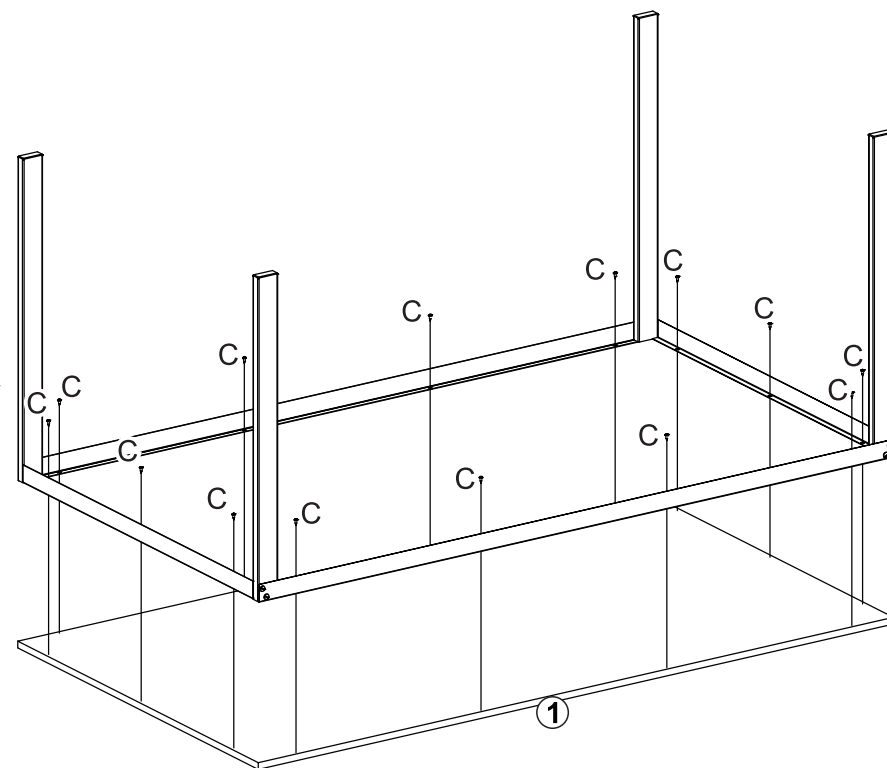
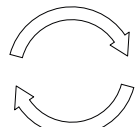
* Não apertar totalmente os parafusos



2



C - Paraf. Chipboard Phillips C. Painela
ø4mm" x 12mm (14x) ZP

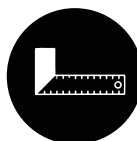
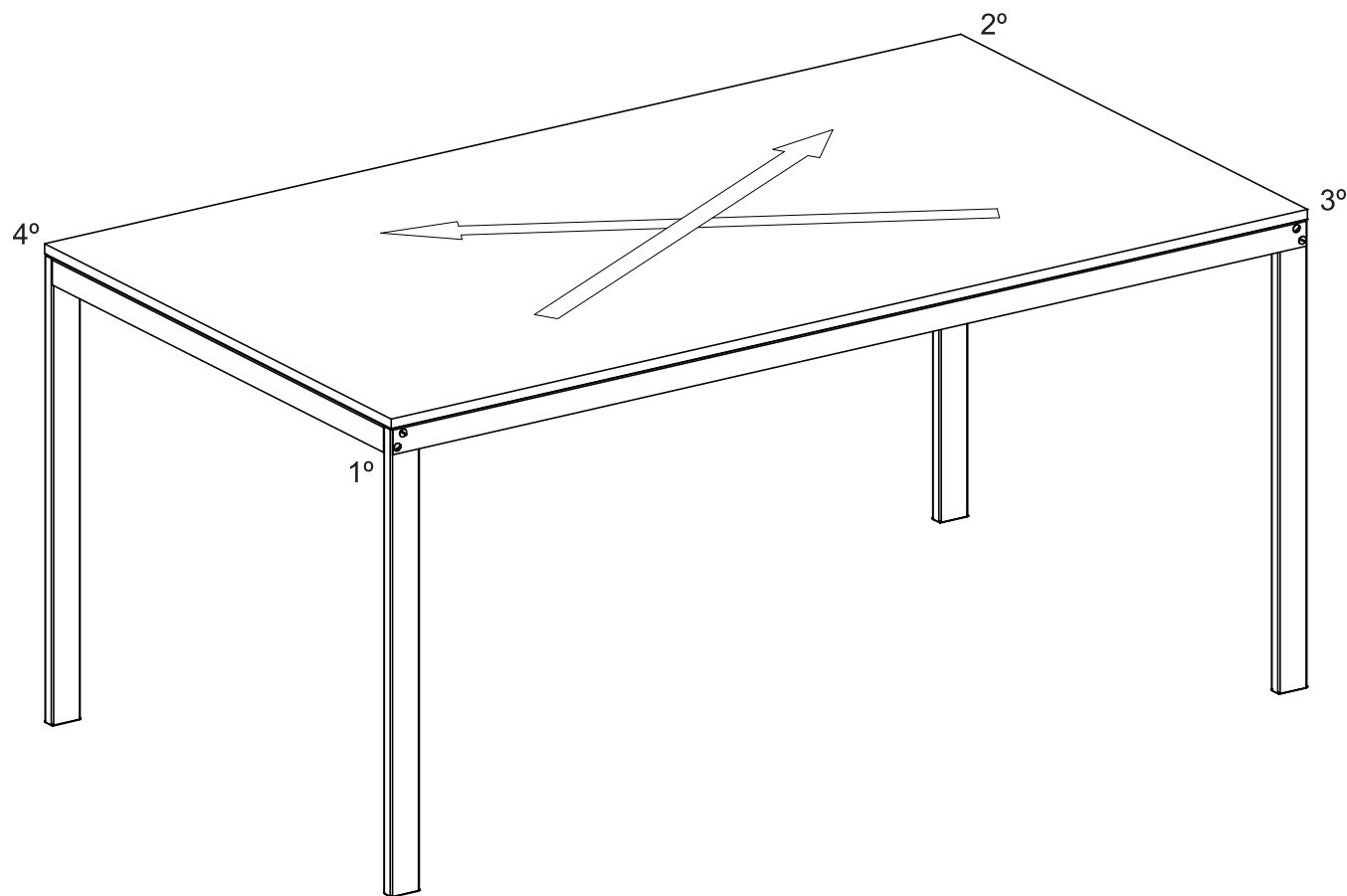


* Centralizar tampo e estrutura
antes de fixar os parafusos



3

* Conferir os esquadros e apertar totalmente os parafusos, seguindo a ordem ilustrada abaixo.



Termo de Garantia para produtos Completa Casa.

Produtos Completa Casa assegura garantia contra defeitos de material e de manufatura nos seus produtos pelo período de 6 meses, incluído o prazo legal de garantia de 90 dias, contados a partir da data de emissão da nota fiscal de saída de fábrica.

Toda e qualquer reclamação referente a qualidade, falta de componentes, impossibilidade de montagem, deverá ser tratada com a loja distribuidora onde foi adquirido o produto. As tratativas referente a qualidade do produto e demais esclarecimentos serão alinhados entre a loja e a fábrica.

Para possíveis e futuras assistências, Produtos Completa Casa solicitará ao lojista distribuidor o envio de documentos, fotos ou qualquer outro complemento que comprove o problema de qualidade reclamado pelo consumidor.

A garantia do produto refere-se apenas a problemas de qualidade referente a fabricação do produto não atendendo transporte, montagem inadequada, má utilização ou falta de cuidados com o produto.