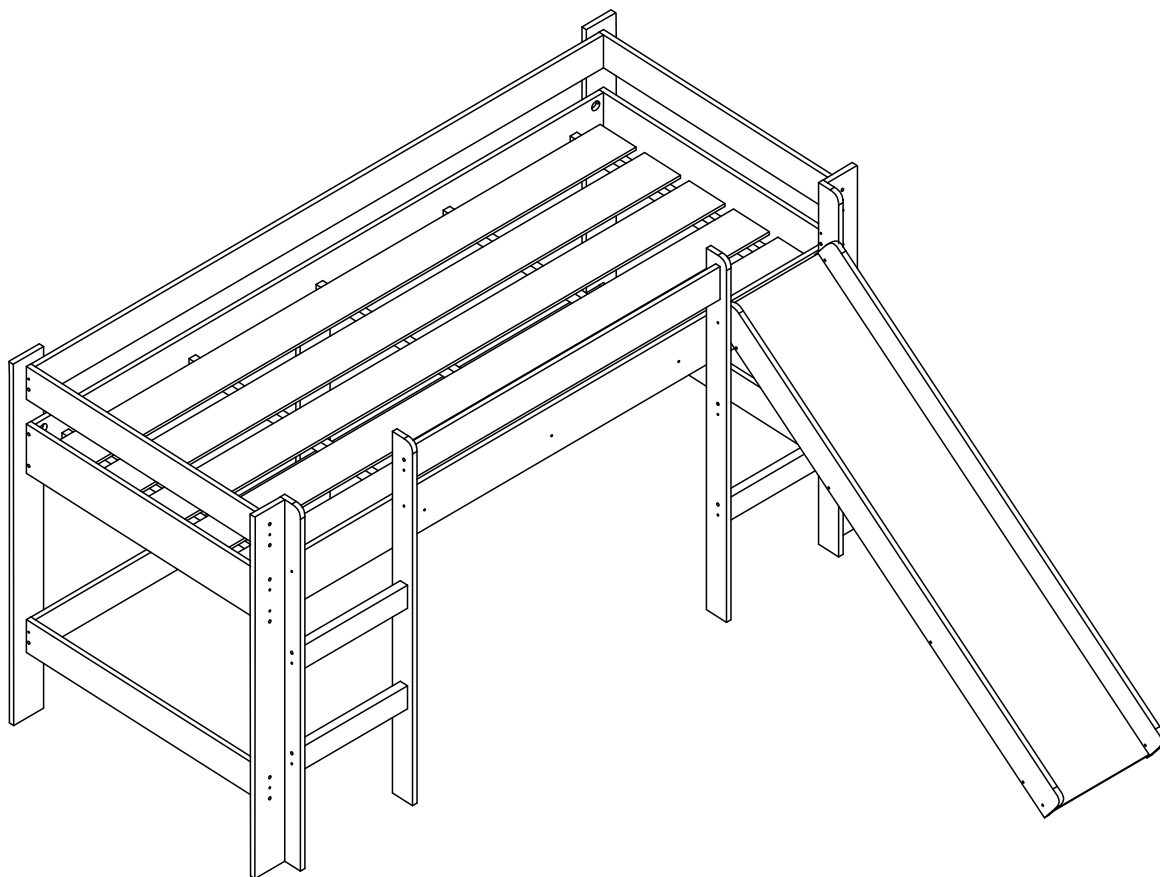


Rev.: 00 - 07/02/2022



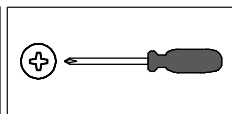
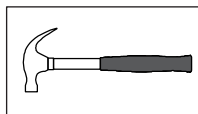
**BB1000**  
**BB1001**

Abaixo as ferramentas, não fornecidas, mas necessárias para a montagem do produto.  
Abajo sas herramientas, no suministradas, pero necesarias para el montaje del producto.

1 Pessoa  
1 Persona



2 Pessoas  
2 Personas



### **Parabéns!**

**Você acaba de adquirir um produto com a qualidade Completa Móveis.**

#### **Recomendações**

- ≠ Os parafusos devem ser apertados periodicamente.
- ≠ Evitar batidas e o contato com objetos cortantes.

#### **Manutenção e Limpeza**

- ≠ Use um pano levemente umedecido com água, seguido de pano seco.
- ≠ Nunca utilize produtos químicos ou abrasivos.

**Alguma dúvida? Fale com a gente.**  
Completa Ind. de Móveis Ltda  
comercial@completamoveis.com.br

### **Felicitaciones!**

**Usted acaba de adquirir un producto con la calidad Completa Muebles.**

#### **Recomendaciones**

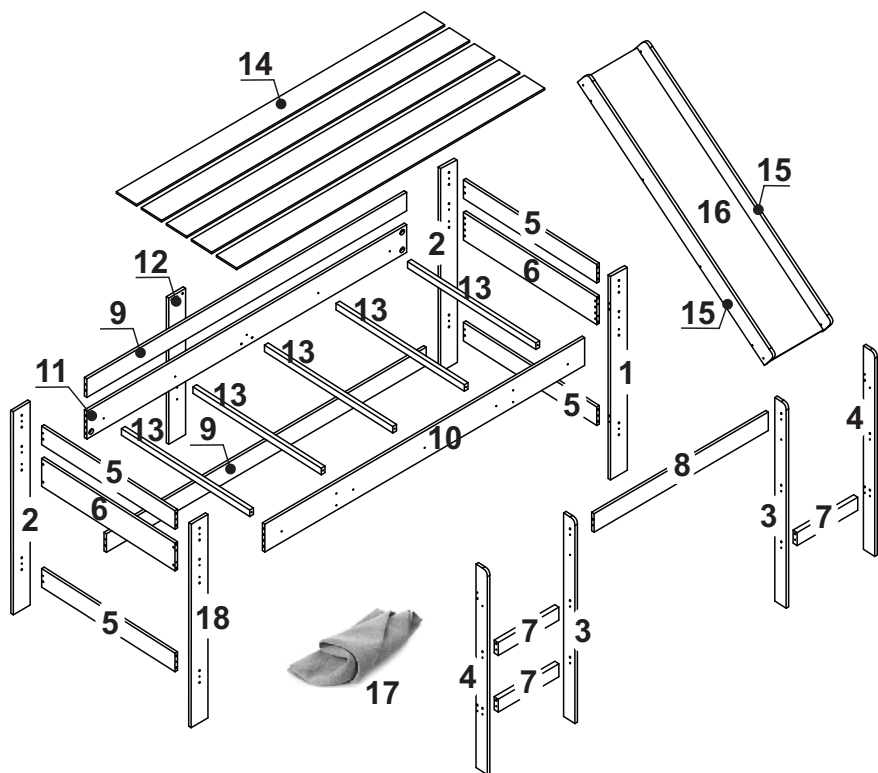
- ≠ Los tornillos deben ser ajustados periódicamente.
- ≠ Evitar golpes y contacto con objetos cortantes.

#### **Manutención e Limpieza**

- ≠ Utilice un paño ligeramente humedecido con agua, seguido de un paño seco.
- ≠ Nunca utilice productos químicos o abrasivos.

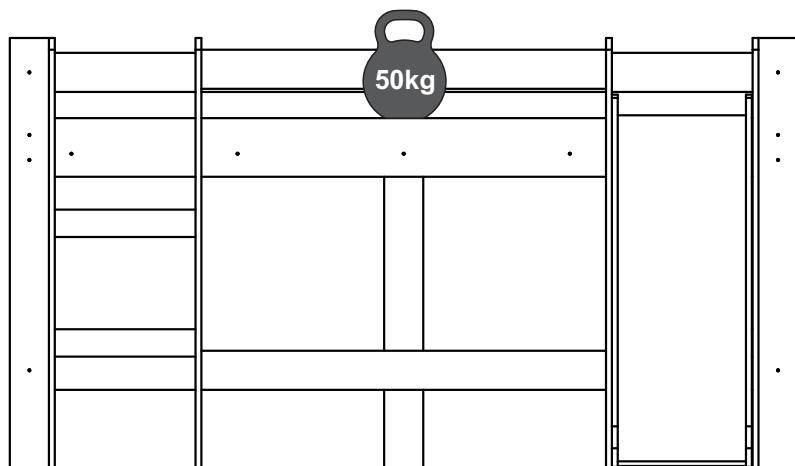
**Alguna duda? Hable con nosotros.**  
Completa Ind. de Móveis Ltda  
comercial@completamoveis.com.br

## IDENTIFICAÇÃO DAS PEÇAS/IDENTIFICACIÓN DE LAS PIEZAS



Nº	Descrição/Description	Medidas/ Dimensiones (mm)	Qtd./Cant.
1	Pé maior frontal Direito/Pata mayor delantero derecho	1100x100x15	01
2	Pé maior traseiro/Pata mayor de atrás	1100x100x15	02
3	Pé menor central/Pata menor central	1100x70x15	02
4	Pé menor frontal/Pata menor delantera	1100x70x15	02
5	Travessa pequena/Travesaño pequeño	826x100x15	04
6	Travessa colchão/Travesaño colchón	826x150x15	02
7	Degrau escada/Escalón escalera	360x70x25	03
8	Detalhe frontal/Detalle delantero	1035x100x15	01
9	Travessa grande/Travesaño grande	1900x100x15	02
10	Barra frontal/Lateral delantera	1900x150x15	01
11	Barra traseira/Lateral de atrás	1900x150x15	01
12	Travessa traseira central/Travesaño de atrás central	790x100x15	01
13	Suporte de lastro/Soporte lastrito	795x35x22	05
14	Lastro/Lastrito	1830x125x6	05
15	Lateral escorregador/Lateral tobogán	1460x100x15	02
16	Base escorregador/Base tobogán	1454x327x15	01
17	Kit cortina/Kit cortina ( 2 laterais e 2 frontais/2 laterales y 2 delanteras)	535x70x12	04
18	Pé maior frontal Esquerdo/Pata mayor delantera Izquierda	1100x100x15	01

Peso máximo recomendado. Deve ser distribuído uniformemente.  
Peso máximo recomendado siendo este uniformemente distribuido.



## ACESSÓRIOS/ACCESORIOS

Antes de iniciar a montagem separe todos os acessórios. Em caso de dúvida no tamanho, utilize a régua no final da página.

Antes de comenzar la montaje separe todos los accesorios. En caso de duda sobre el tamaño de los accesorios, utilice la regla al pie de la página.

ID	Desenho/Dibujo	Qtd./Cant.
A	Cavilha/Tarugo Ø8x30	58
B	Prego/Clavo 10x10	36
C	Bisnaga de cola/Tubo de pegamento	01
D	Parafuso/Tornillo Ø4,5x25	03
E	Sapata Zapata	09
F	Porca eliptica/Tuerca eliptica	08
G	Parafuso/Tornillo Ø4,5x50	54
H	Parafuso/Tornillo 1/4x1/2"	08
I	Tapa furo 5mm/Cobertura agujero 5mm	10
J	Tapa furo 8mm/Cobertura agujero 8mm	08
K	Gancho p/cortina/Gancho para cortina	08
L	Parafuso de união/Tornillo para unión	02

Kit cortina:

Não acompanha no produto BB1001

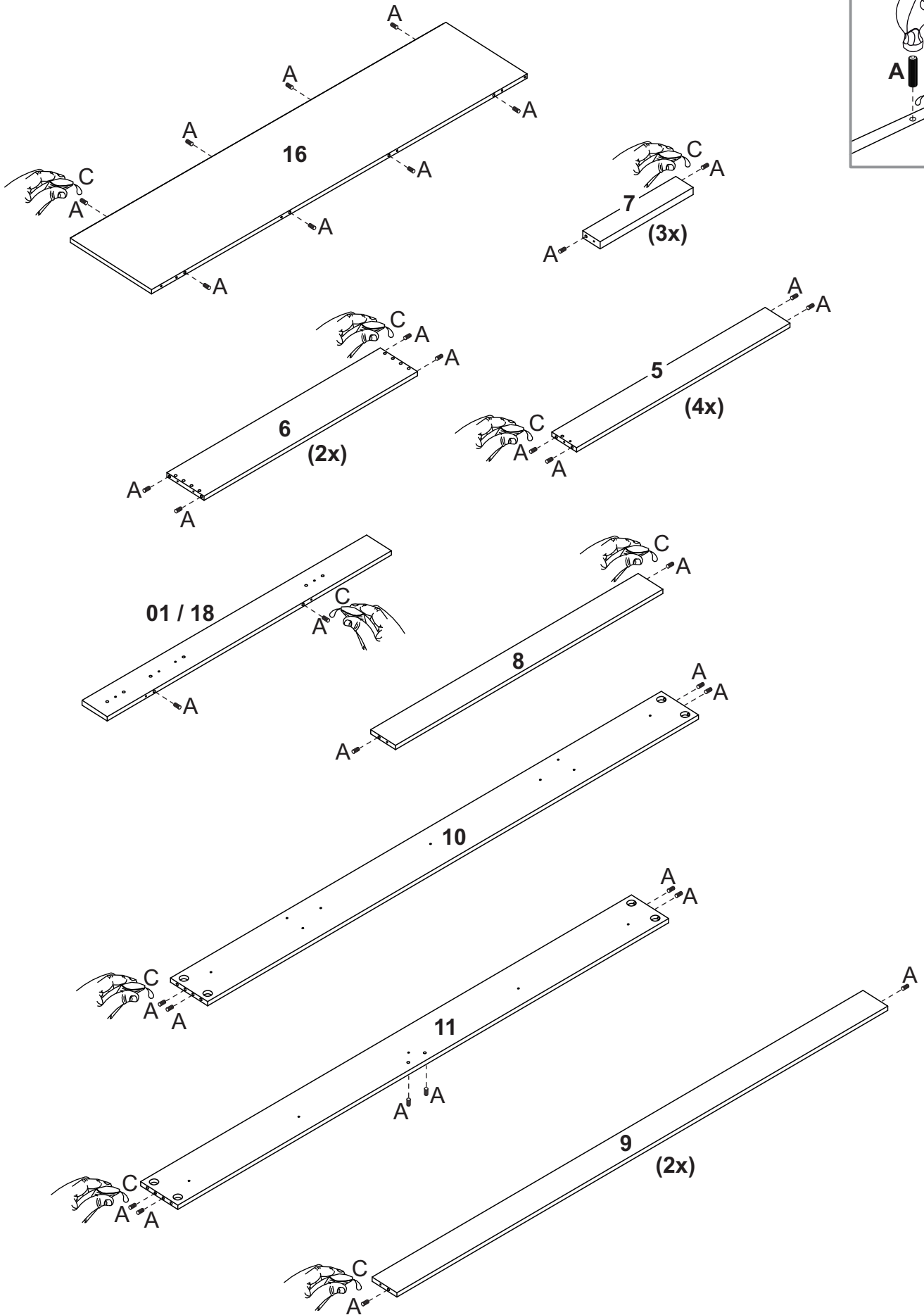
No acompaña el producto BB1001

A variação do produto Estampa ZOO, não acompanha as cortinas laterais.

La variación de producto Estampa ZOO, no viene con las cortinas laterales.

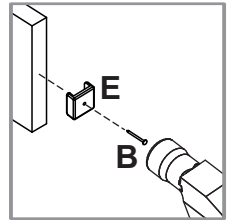
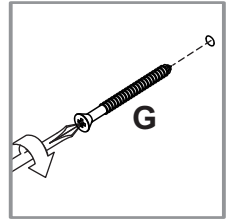
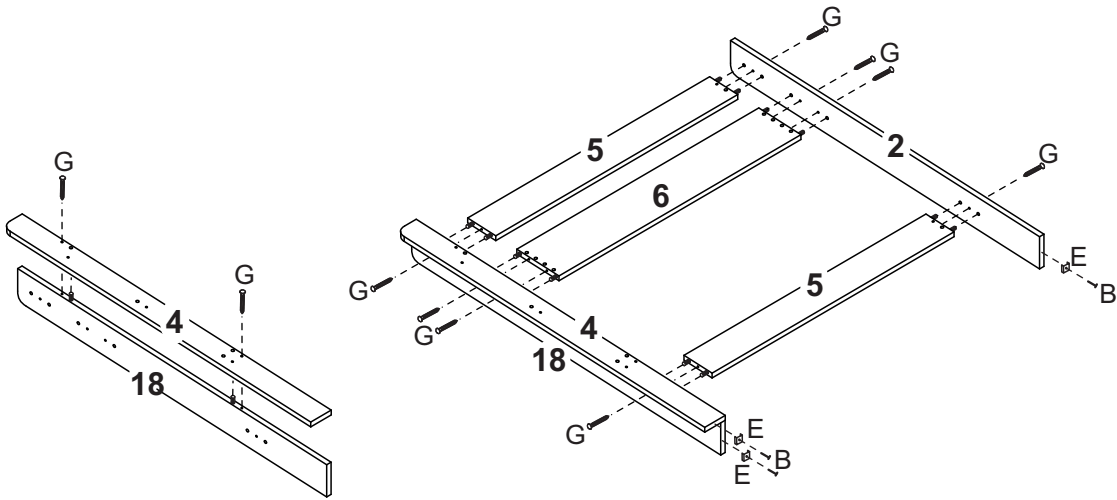


# PRÉ-MONTAGEM / PRE ARMADO

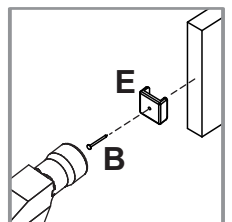
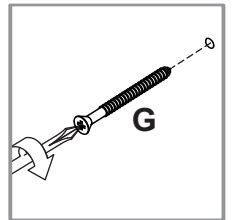
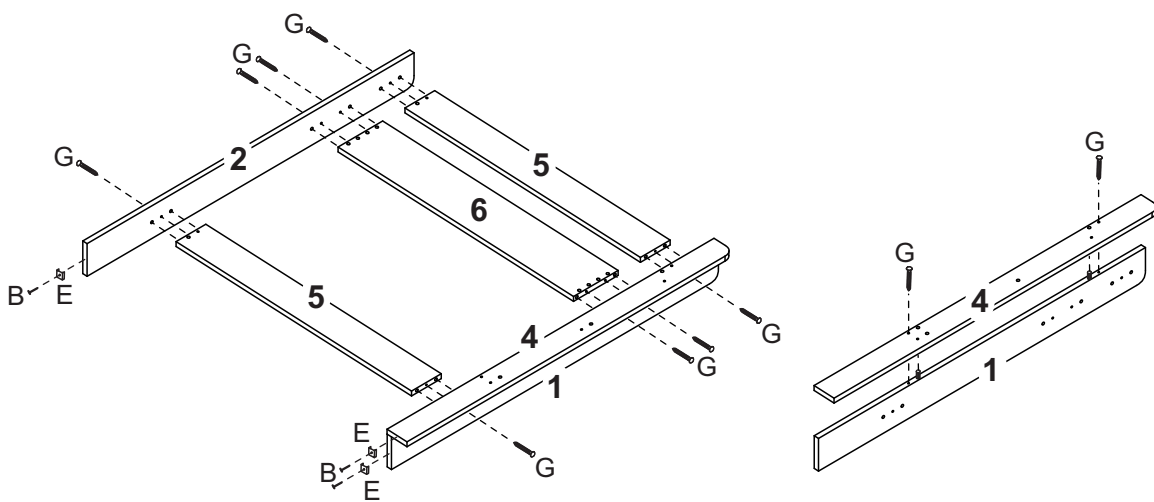


# MONTAGEM / ARMADO

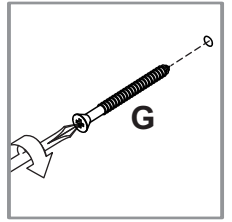
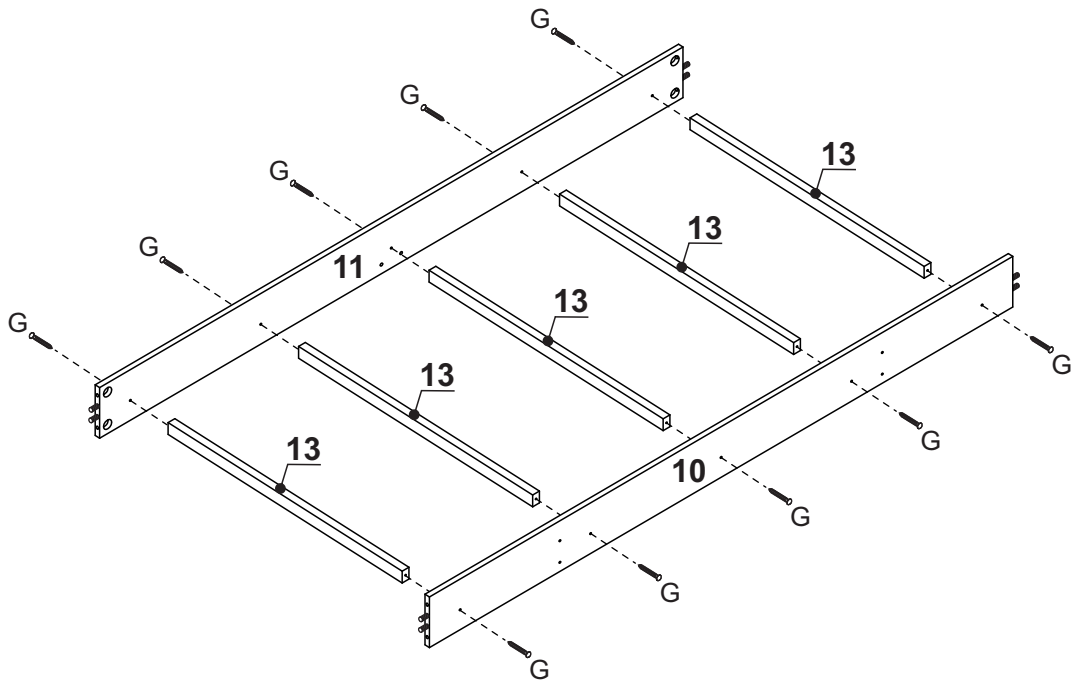
## Etapa 1/Paso 1



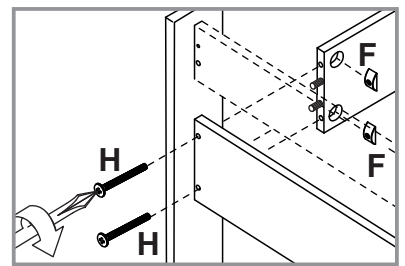
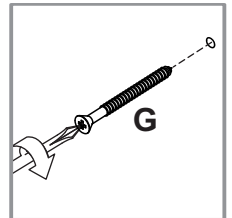
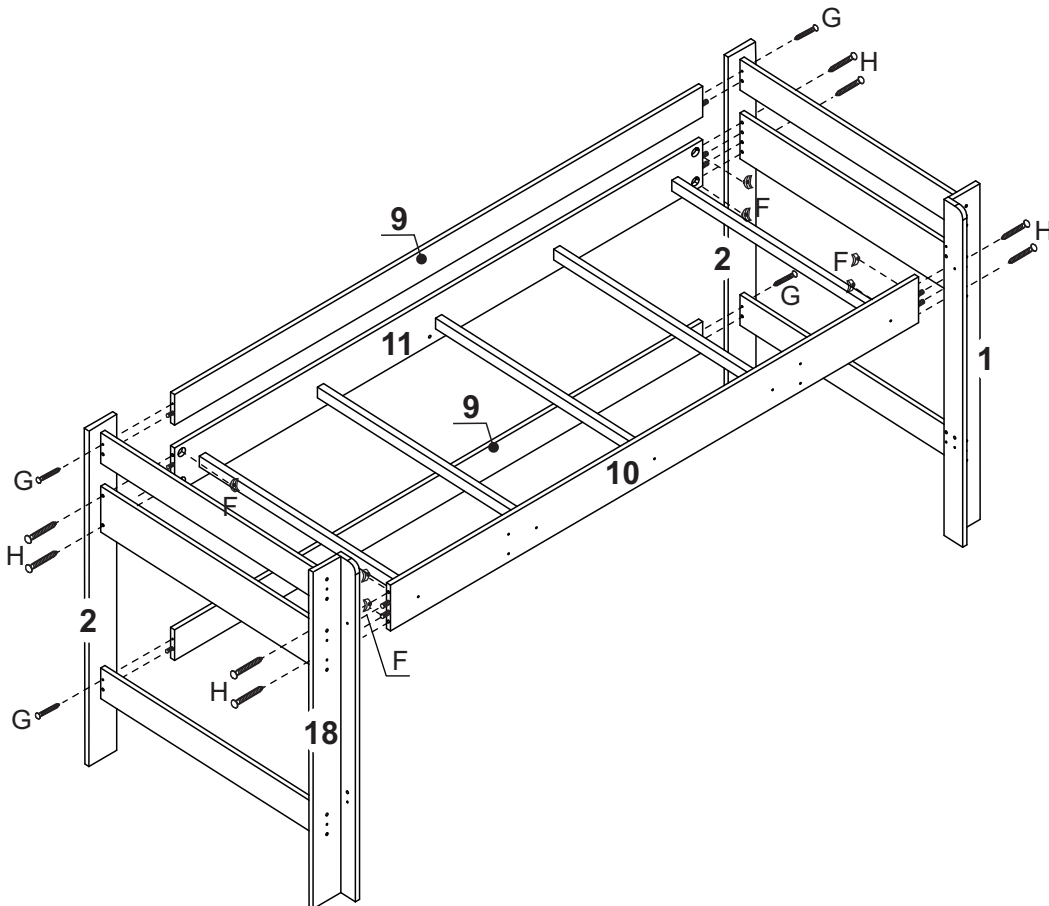
## Etapa 2/Paso 2



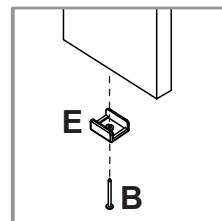
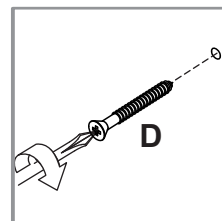
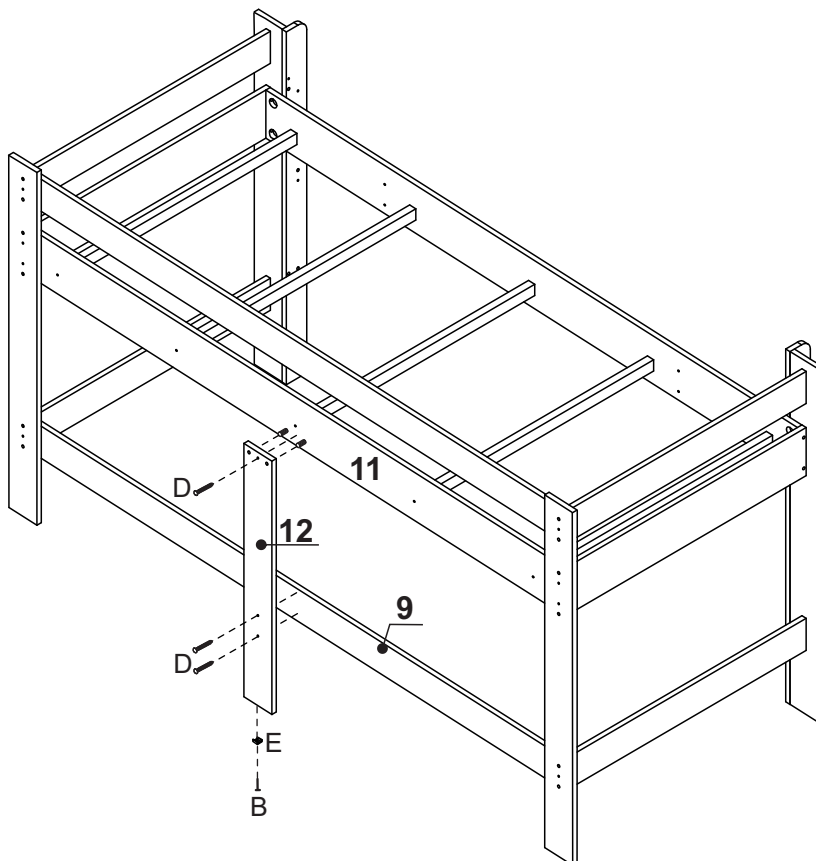
**Etapa 3/Paso 3**



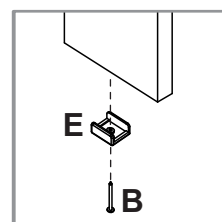
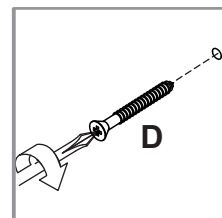
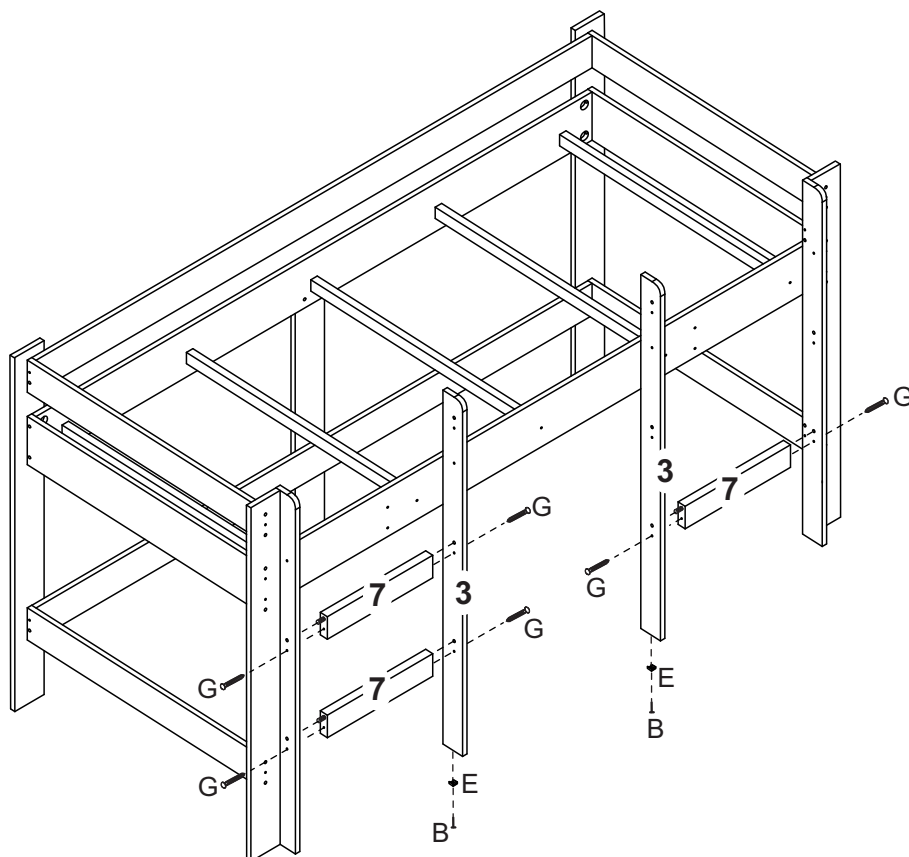
**Etapa 4/Paso 4**



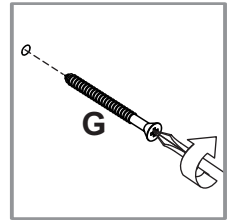
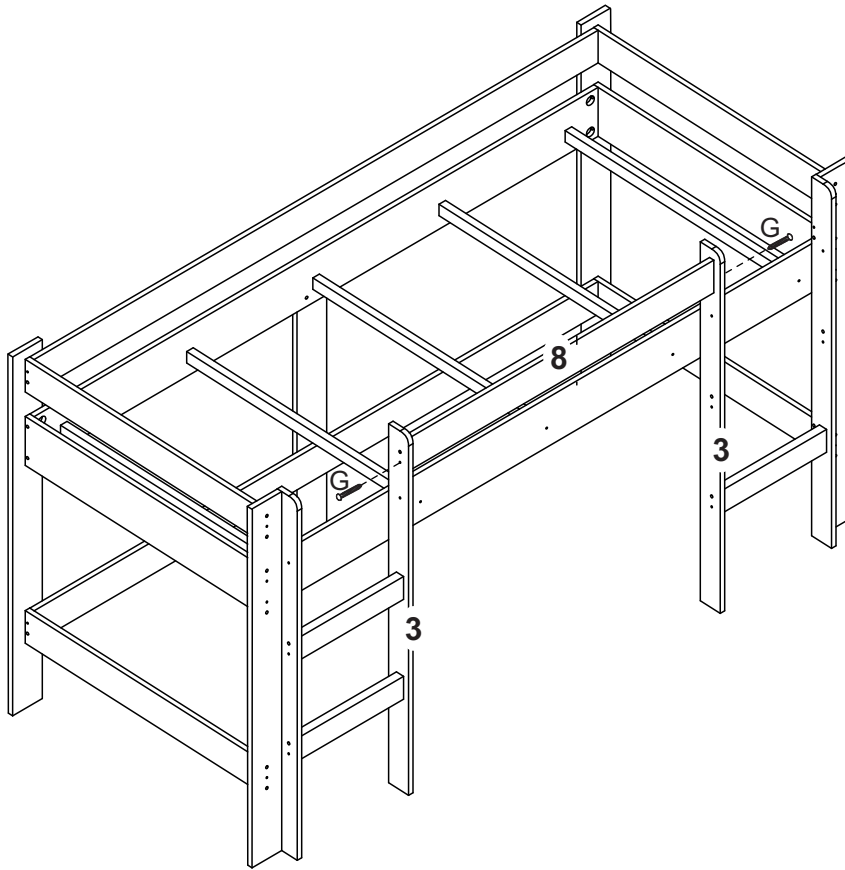
**Etapa 5/Paso 5**



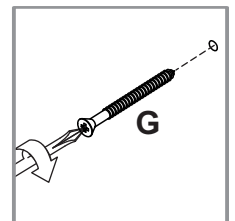
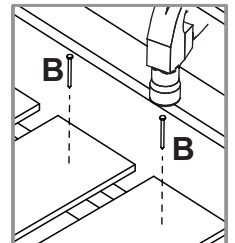
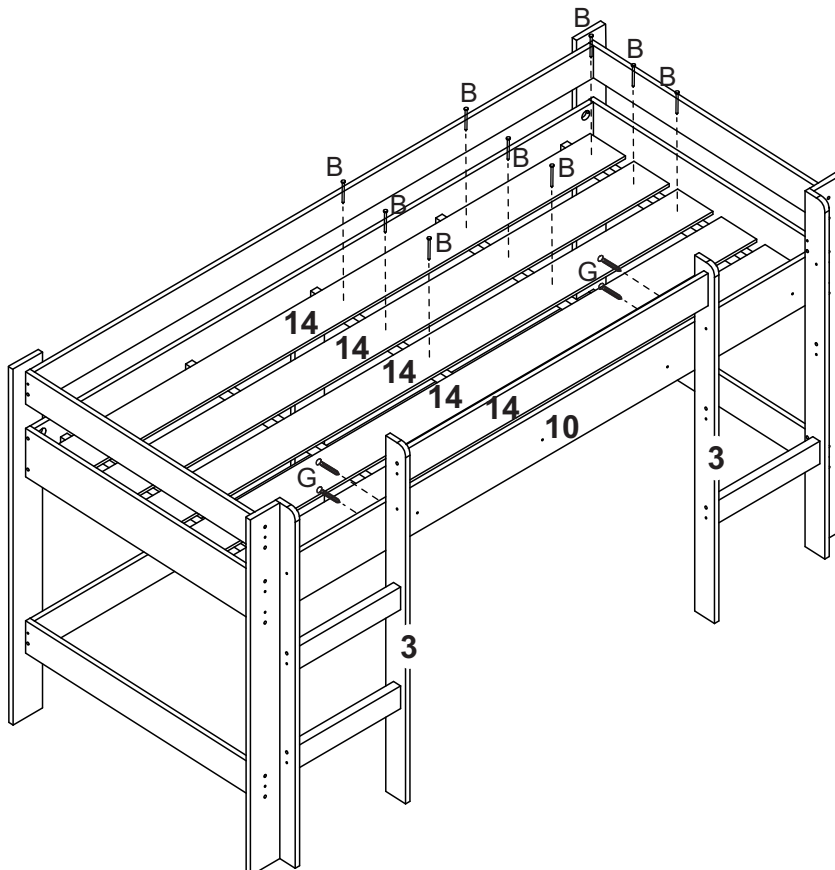
**Etapa 6/Paso 6**



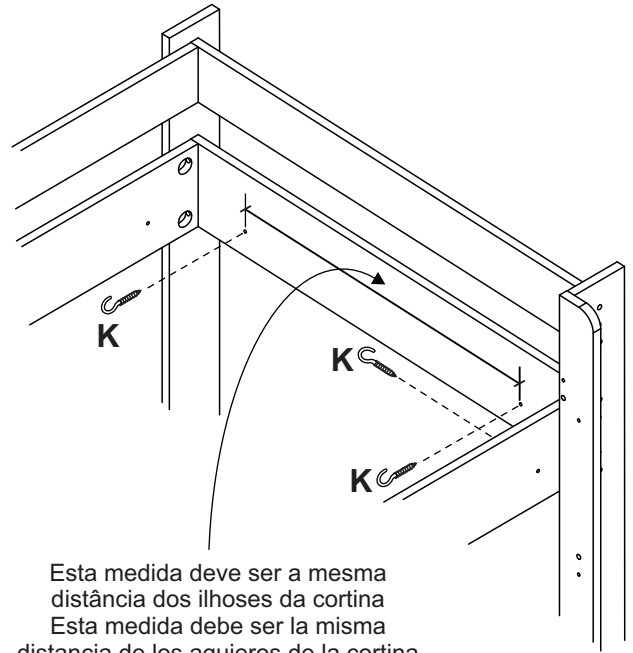
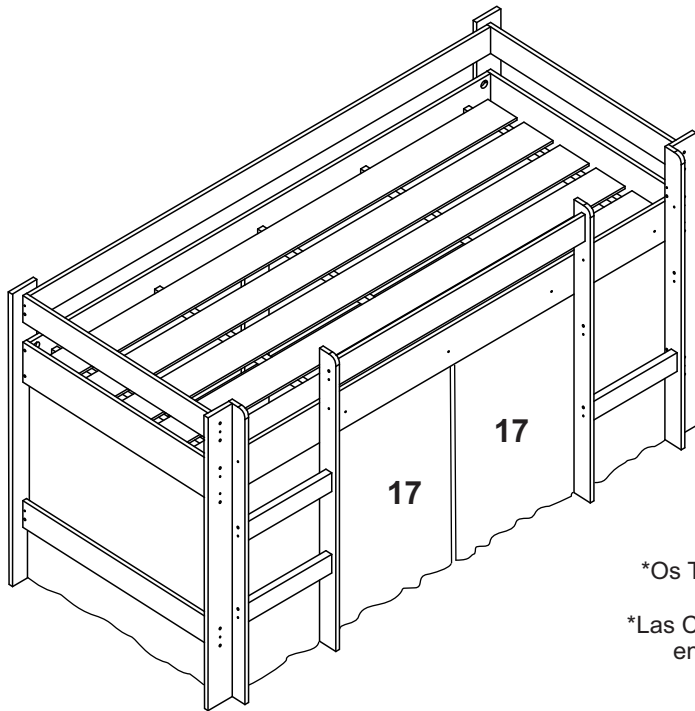
**Etapa 7/Paso 7**



**Etapa 8/Paso 8**



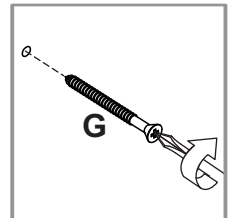
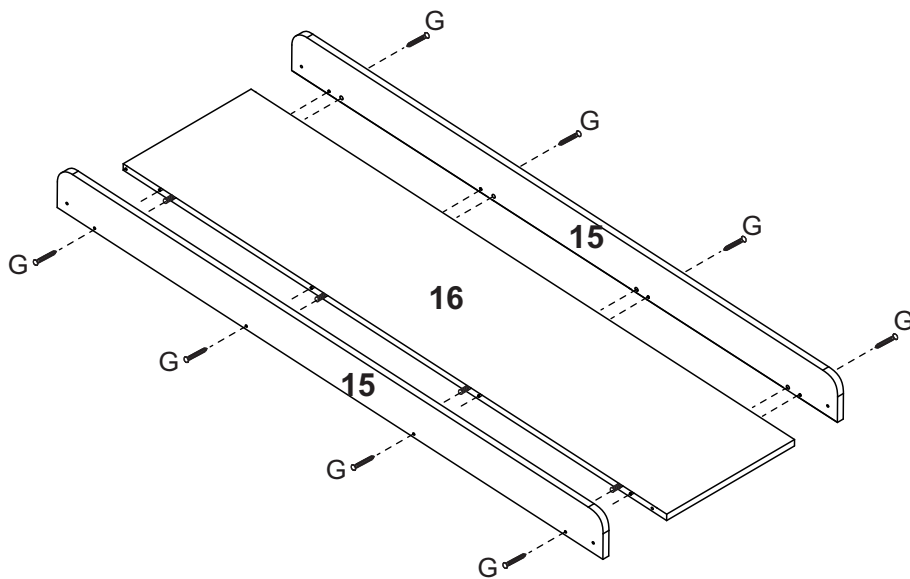
**Etapa 9/Paso 9**



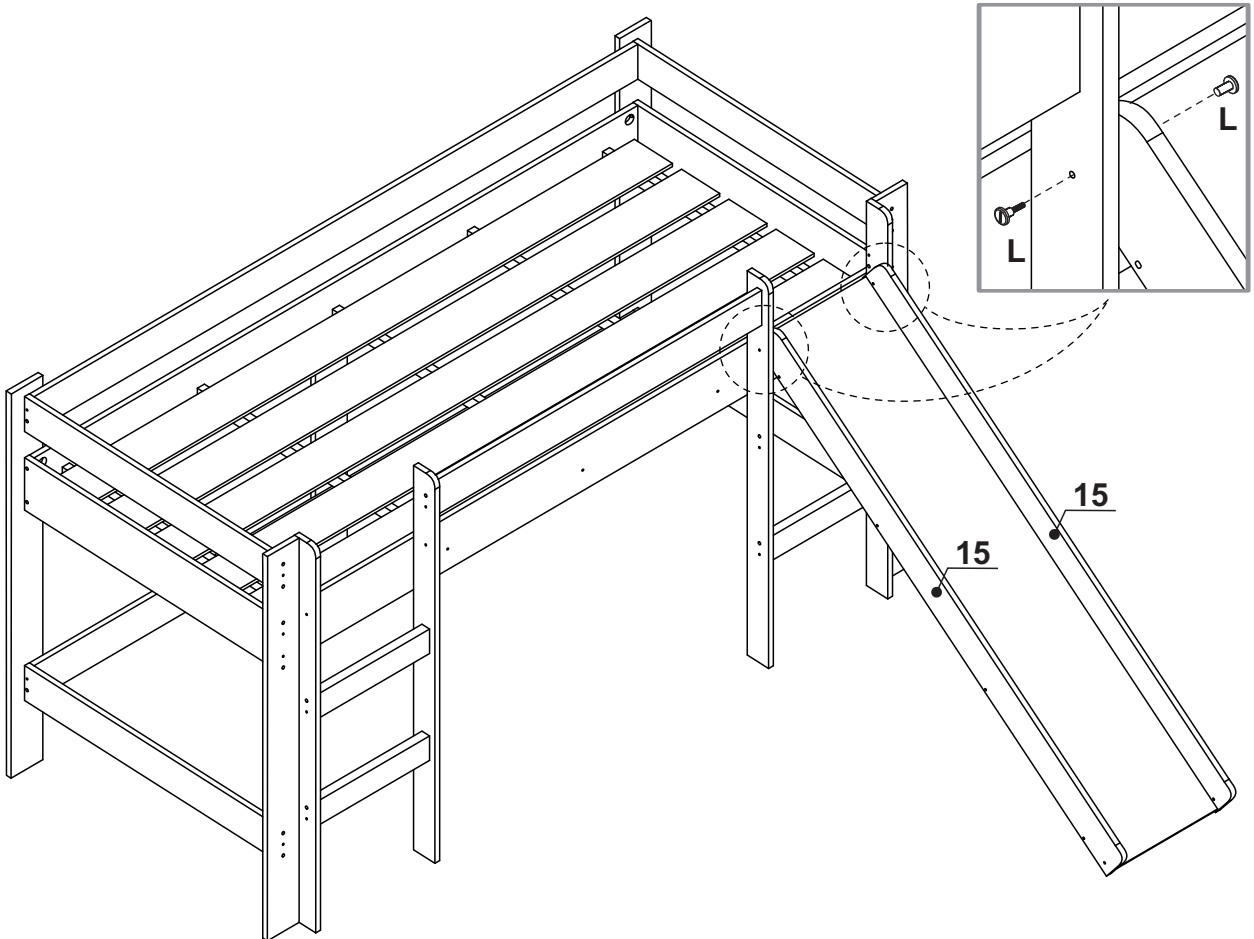
Esta medida deve ser a mesma  
distância dos ilhoses da cortina  
Esta medida debe ser la misma  
distancia de los agujeros de la cortina

- \*Os Tapa Furos (I e J) devem ser colocados nos furos aparentes que ficam na parte frontal.
- \*Las Coberturas de Agujeros (I y J) deben ser colocados en los agujeros aparentes en la parte delantera.

**Etapa 10/Paso 10**







\* O escorregador pode ser montado nos dois lados, para isto basta montar a escada no lado desejado e o escorregador no outro.

\*El tobogán se puede colocar a la derecha o a la izquierda del camarote. Para hacer esto, simplemente monte la escalera en el lado deseado y el tobogán en el otro.