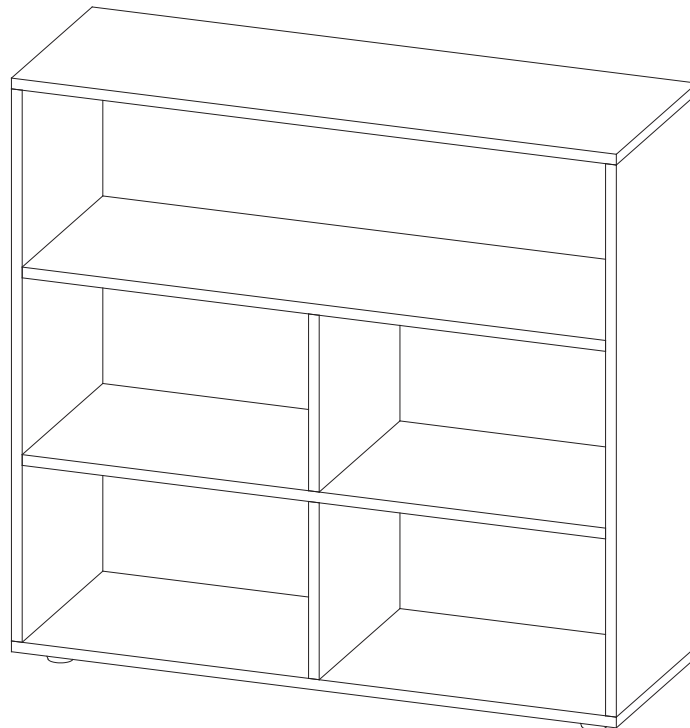




 www.drdmoveis.com.br
 sac@drdmoveis.com.br
 (49) 3197-1717
 (49) 99992-0868

MANUAL DE MONTAGEM ESTANTE MOSCOW

(REF #622)



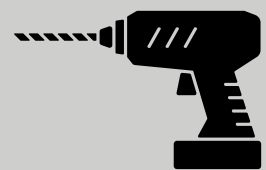
ATENÇÃO:

- É recomendado a conferência das peças antes da montagem. Caso haja alguma divergência de medidas, não prossiga com a montagem do produto; por favor entre em contato com seu lojista!

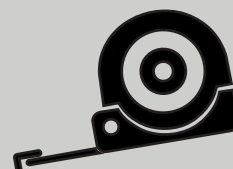
REQUISITOS PARA A MONTAGEM



MARTELO



FURADEIRA / PARAFUSADEIRA

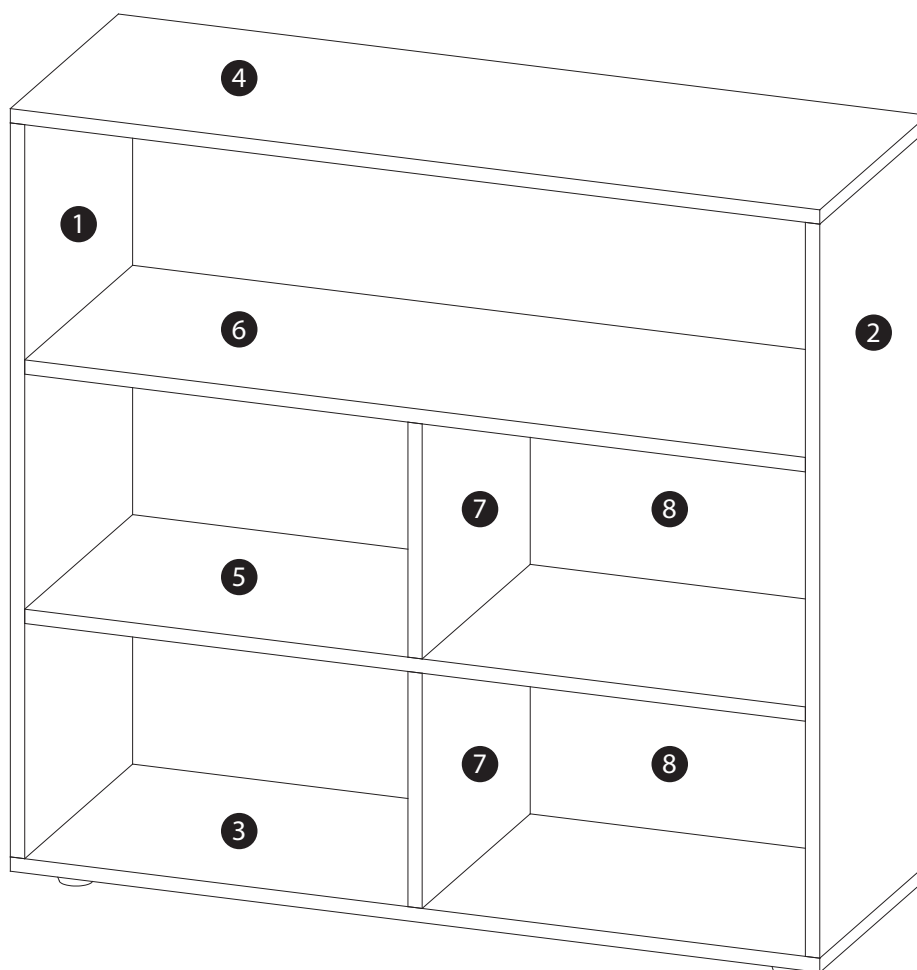


TRENA MÉTRICA



CHAVE PHILLIPS

identificação das partes



IDENTIFICAÇÃO DAS PARTES

Nº	NOME DA PEÇA	DIMENSÃO	QTD.
1.	Lateral esquerda	77x30cm	1
2.	Lateral direita	77x30cm	1
3.	Base	85x30cm	1
4.	Tampo	85x30cm	1
5.	Prateleira inferior	82x30cm	1
6.	Prateleira superior	82x30cm	1
7.	Divisória	24,7cm	2
8.	Fundo 3mm	84x26,5cm	2

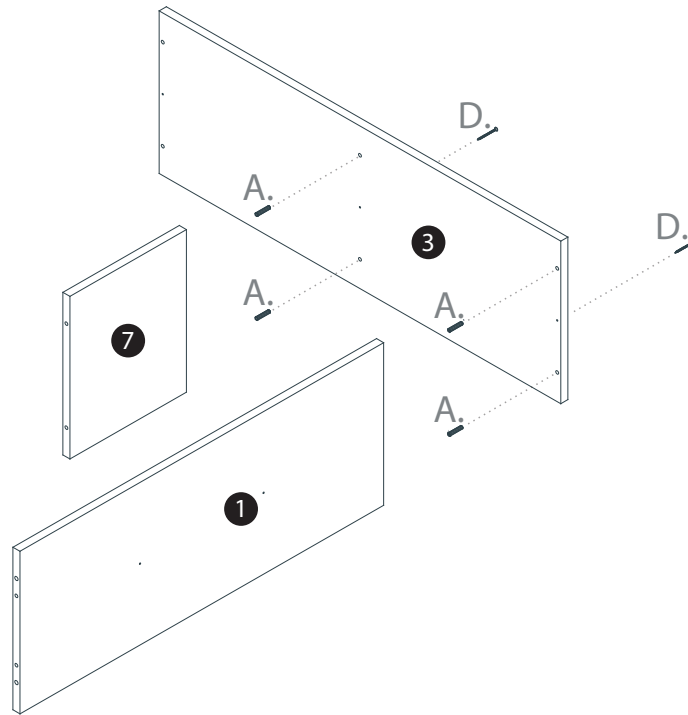
MATERIAIS QUE ACOMPANHAM O KIT

LETRA	NOME DA PEÇA	QTD.	DESENHO
A.	Cavilha Ø6x30mm	24 und	
B.	Parafuso 3,5x14mm	04 und	
C.	Parafuso 3,5x25mm	04 und	
D.	Parafuso 3,5x40mm	08 und	
E.	Conjunto minifix	04 und	
F.	Tapa-furo	08 und	
G.	Sapata Ø40x20mm	04 und	
H.	Prego 10x10mm	30 und	
I.	Fixador de fundo	06 und	
I.	Cantoneira 2 furos	02 und	

Montagem

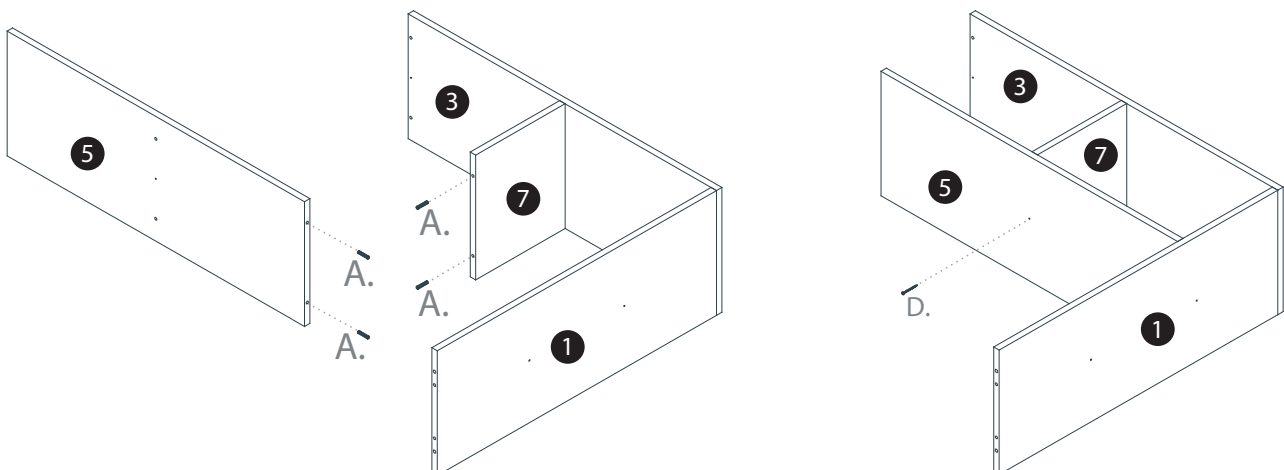
A montagem dessa Estante deve ser feita deitada em um lugar plano e livre de abrasão. Recomendamos usar a própria embalagem do produto como base para a montagem.

01. Comece a montagem identificando a lateral esquerda (1), a base (3), e uma das divisórias (7). Coloque as cavilhas (A) nas furações da divisória (7) e da lateral (1), encaixe as mesmas na base (3). Parafuse as partes utilizando duas unidades dos parafusos 3,5x40mm (D) que acompanham o kit de montagem.



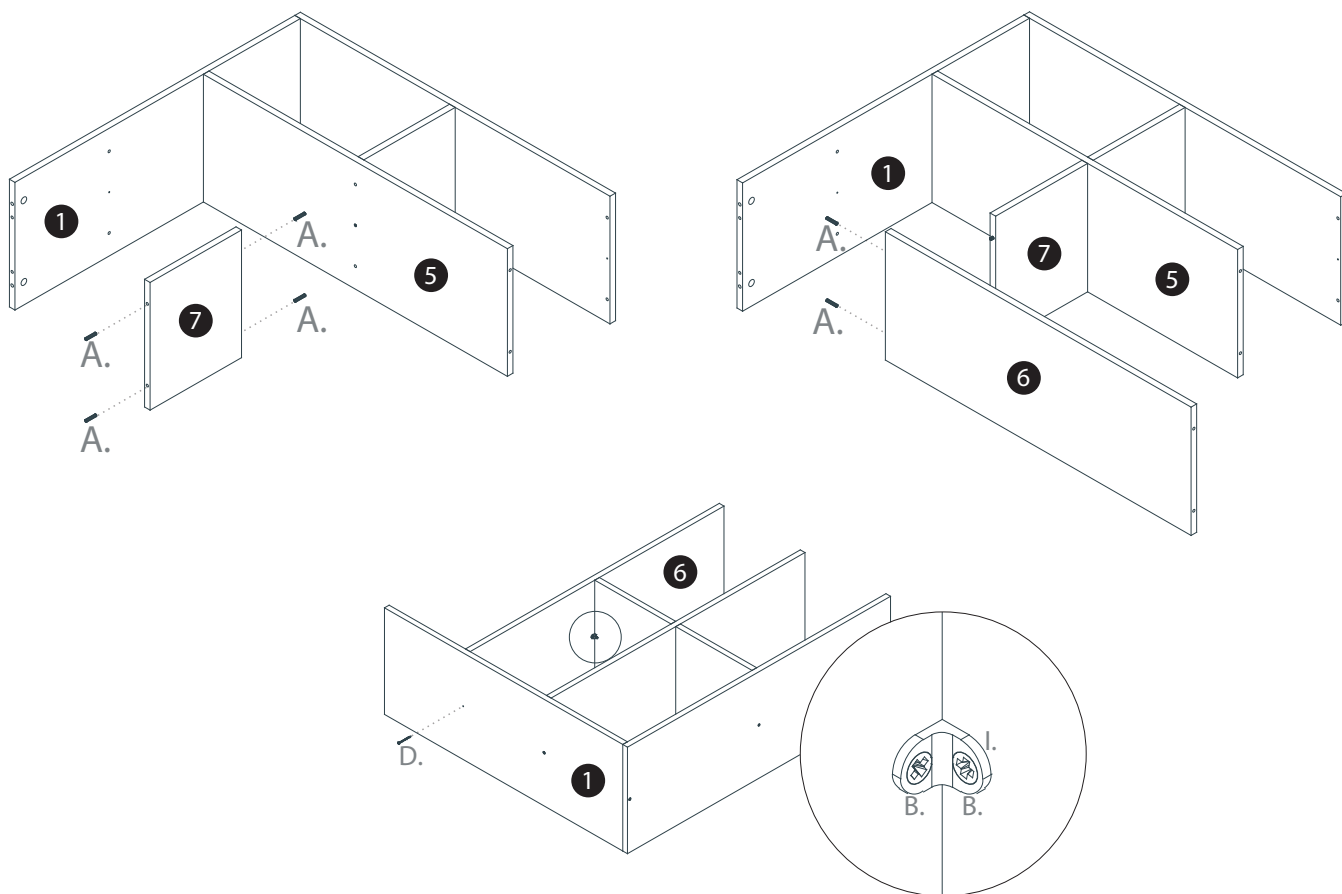
02. Identifique a prateleira inferior (5).

Coloque as cavilhas (A) nos furos da lateral da prateleira (5) e na divisória (7) montada no passo anterior. Faça o encaixe da prateleira (5) na divisória (7) e na lateral esquerda (1) anteriormente montada. Efetue a parafusagem da prateleira (5) com a divisória (7) e a lateral esquerda (1) utilizando um dos parafusos 3,5x40mm (D) que acompanha o kit de montagem.



03. Faça a montagem da divisória restante (7) e da prateleira superior (6) respectivamente, seguindo o mesmo passo do item 02 (página 3); tome cuidado, pois esta prateleira (7) não é parafusada com a divisória como no passo anterior. Para a fixação dessas partes serão usadas duas cantoneiras de 02 furos (I), uma em cada lado da divisória, com os parafusos 3,5x14mm (B) que acompanham o kit.

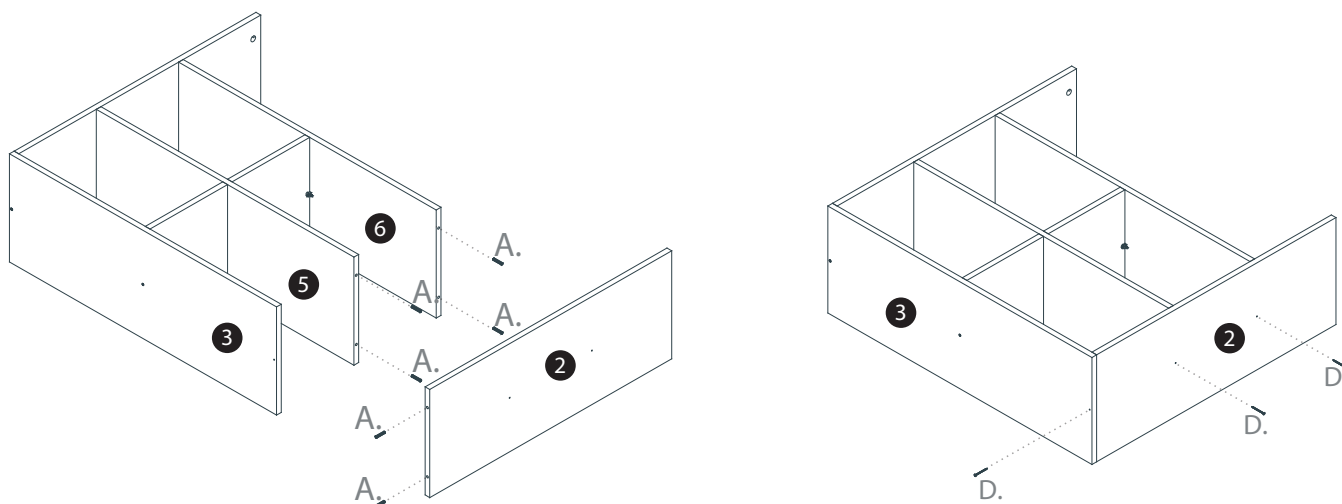
Também é necessário efetuar a parafusagem lateral entre a prateleira superior (6) e a lateral esquerda (1) com um parafuso 3,5x40mm (D).



04. Identifique a lateral direita (2).

Faça o encaixe das cavilhas (A) restantes nas furações laterais da base (3) e nas prateleiras (5 e 6). Caso tenha realizado esses encaixes anteriormente, prossiga com a montagem.

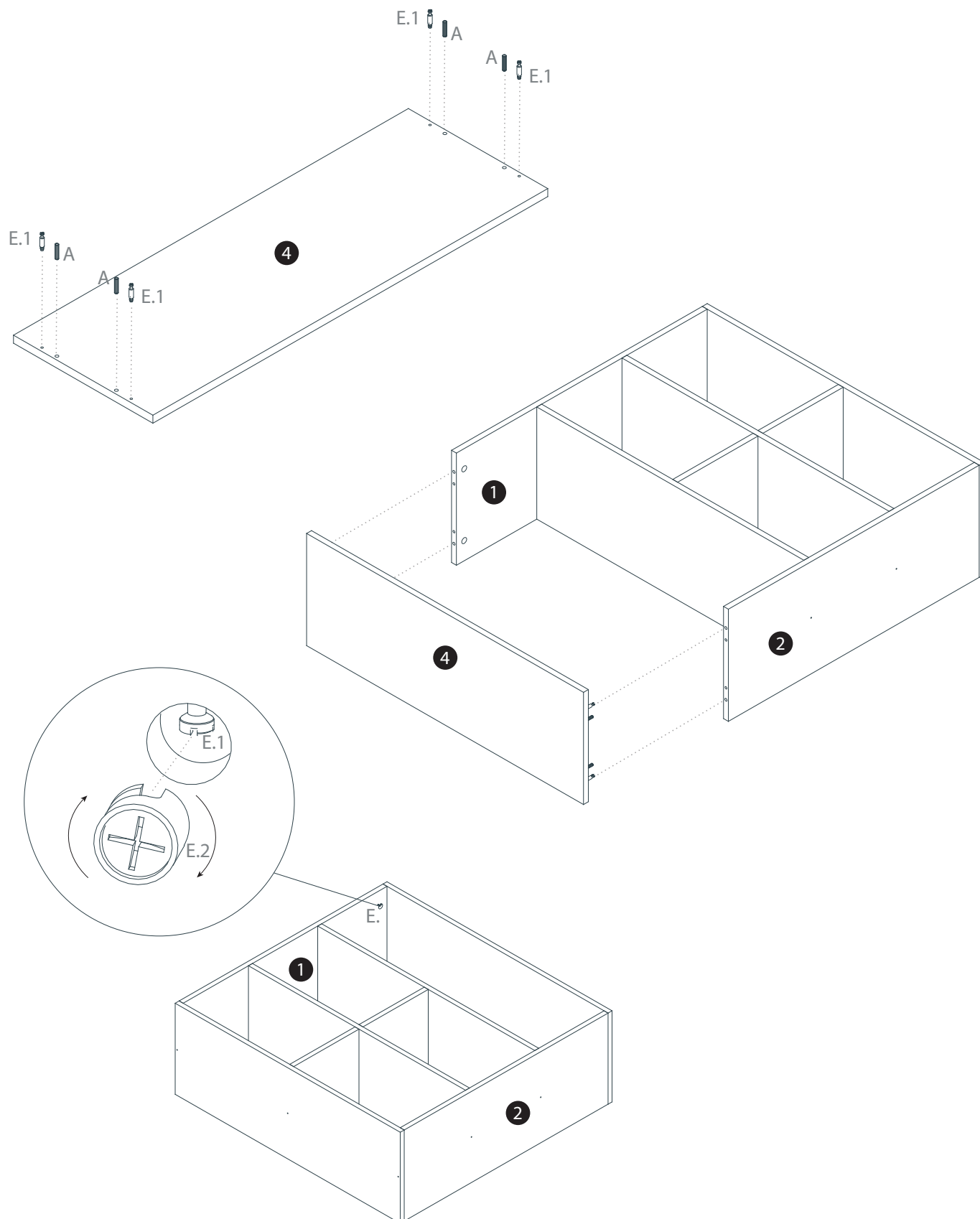
Faça a junção da lateral direita (2) à estrutura e finalize parafusando a lateral (2) às prateleiras (5 e 6) com os parafusos 3,5x40mm (D).



05. Faça a identificação do tampo (4).

O tampo será montado com o conjunto minifix (E.1 e E.2) que acompanha o kit.

Para a montagem deste, primeiro é necessário que o parafuso do conjunto (E.1) e as cavilhas (A) sejam presos ao tampo (4). Depois, efetue o encaixe do tampo (4) na estrutura e insira os tambores (E.2) do conjunto minifix nas furações localizadas na parte interna do móvel, próximas ao tampo, nas laterais (1 e 2) do móvel. Gire o tambor (E.2) no sentido horário para que o conjunto trave.

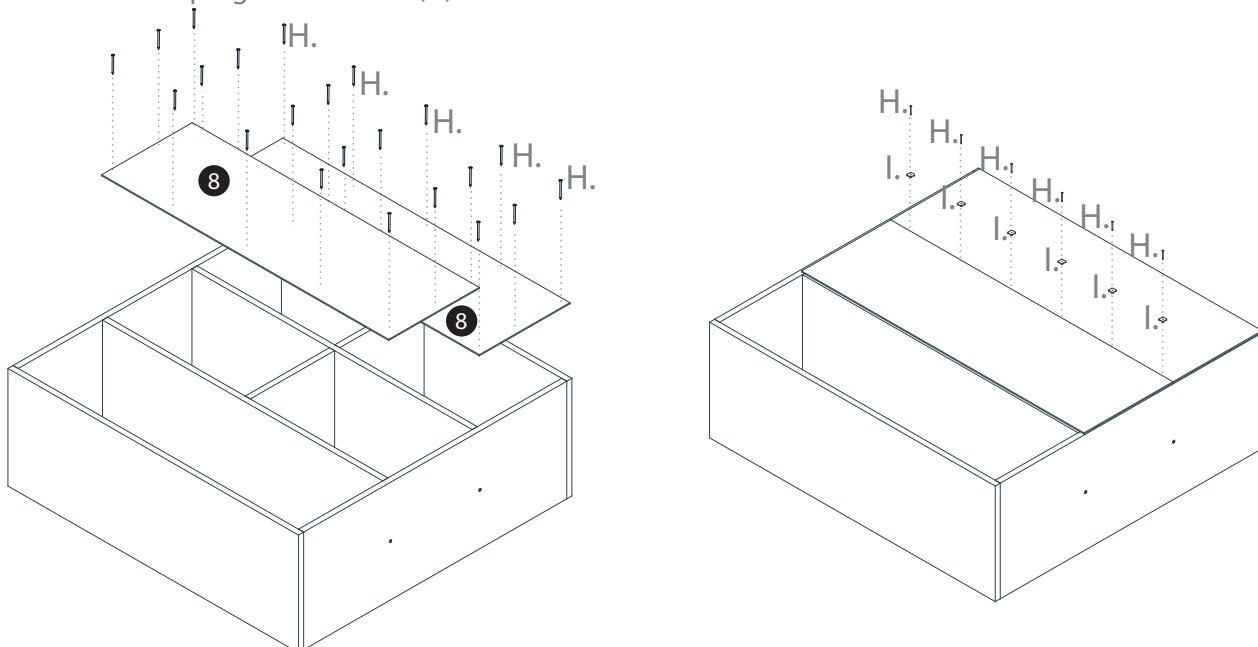


06. Faça a identificação dos fundos (8).

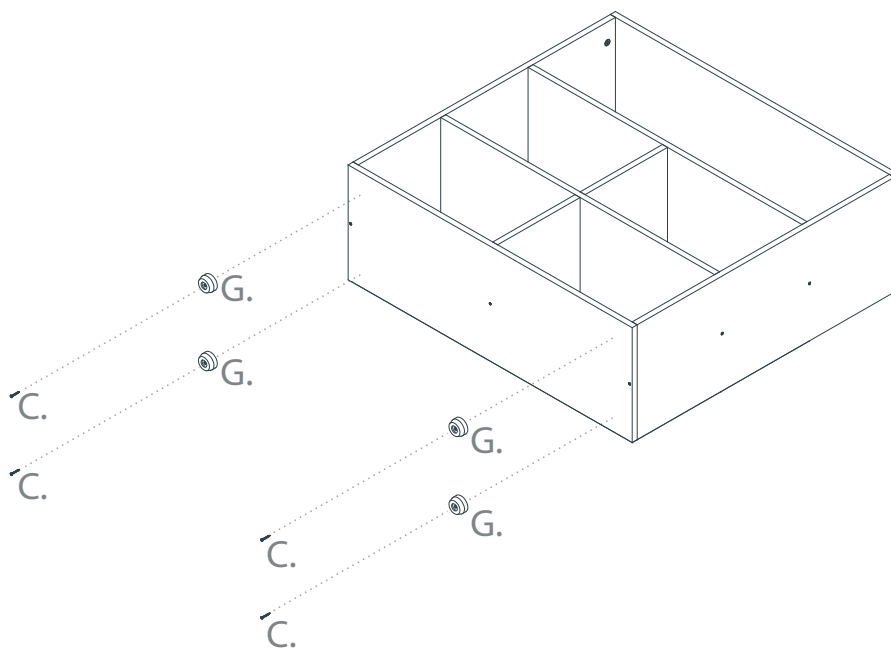
Para a montagem destes serão usados pregos 10x10mm (H) e fixador de fundo (I).

Faça o posicionamento de um dos fundos (8) e a fixação do mesmo utilizando os pregos 10x10mm (H) que acompanham o kit de montagem. Não faça a pregagem onde acontece o encontro de chapas do fundo.

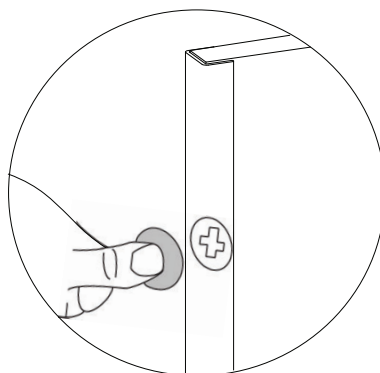
Realize a fixação de todas as peças. Na aresta de divisa entre as chapas do fundo use o fixador de fundo (I) juntamente com os pregos 10x10mm (H).



07. Faça a montagem das 04 sapatas Ø40x20mm (G) na base (3) da estrutura com 04 parafusos 3,5x25mm (C).



08. Para finalizar, cole os tapa-furos (F) nas cabeças dos parafusos que ficam aparente.



LIMPEZA E CONSERVAÇÃO

1. Use somente flanela umedecida com água.
2. Não utilize qualquer produto que possa agredir o móvel; tais como produtos a base de álcool, oleosos e palha de aço.
3. Se for necessário movimentar o móvel, não o arraste, esvazie-o totalmente e puxe-o pela base ou em local próximo à mesma.
4. Não exponha o móvel à umidade, luz solar ou qualquer outra forma de calor e nunca deixe-o em contato com a água.
5. Seguindo as instruções, seu móvel terá uma duração maior.



A drd móveis agradece a você cliente,
por escolher e adquirir um dos produtos de nosso portfólio.