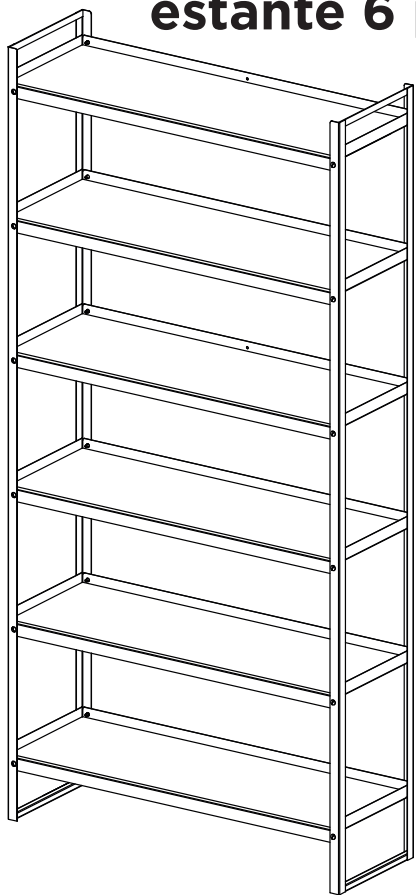


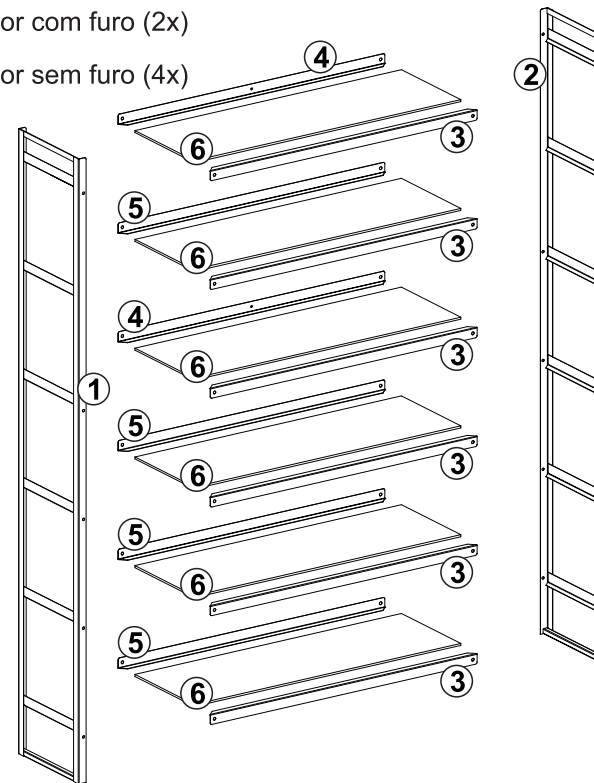
completa casa

estante 6 prateleiras



peças

- 1 Lateral Esquerda(1x)
- 2 Lateral Direita (1x)
- 3 Travessa Frontal (6x)
- 4 Travessa Posterior com furo (2x)
- 5 Travessa Posterior sem furo (4x)
- 6 Prateleira (6x)



não utilizar químicos
ou abrasivos
na limpeza



evitar batidas
e contato com
objetos cortantes

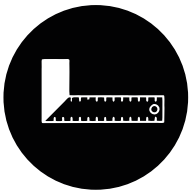


pano umedecido
com água, seguido
de pano seco



capacidade de carga
por prateleira
(distribuída uniformemente)

ferramentas necessárias (não fornecidas)



Esquadro



Chave de Boca



Chave de Fenda

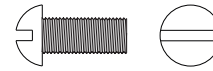


Chave Phillips

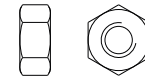


Furadeira

Componentes



A - Paraf. Fenda C. Panela
 $\varnothing 1/4" \times 3/8"$ (24x)



B - Porca Sextavada
 $\varnothing 1/4"$ (24x)



C - Espaçador
 $\varnothing 3/8" \times 10\text{mm}$ (2x)



D - Paraf. CP $\varnothing 5 \times 60$ ZP (2x)



E - Bucha Fischer
UX $\varnothing 8\text{mm}$ (2x)

1

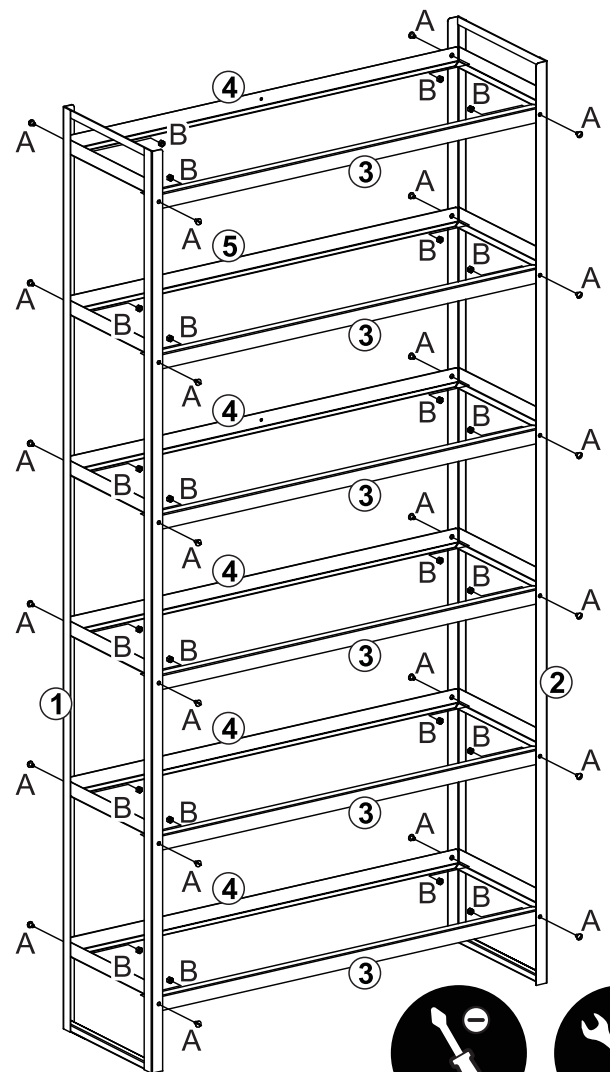


A - Paraf. Fenda C. Panela
ø1/4" x 3/8" (24x)

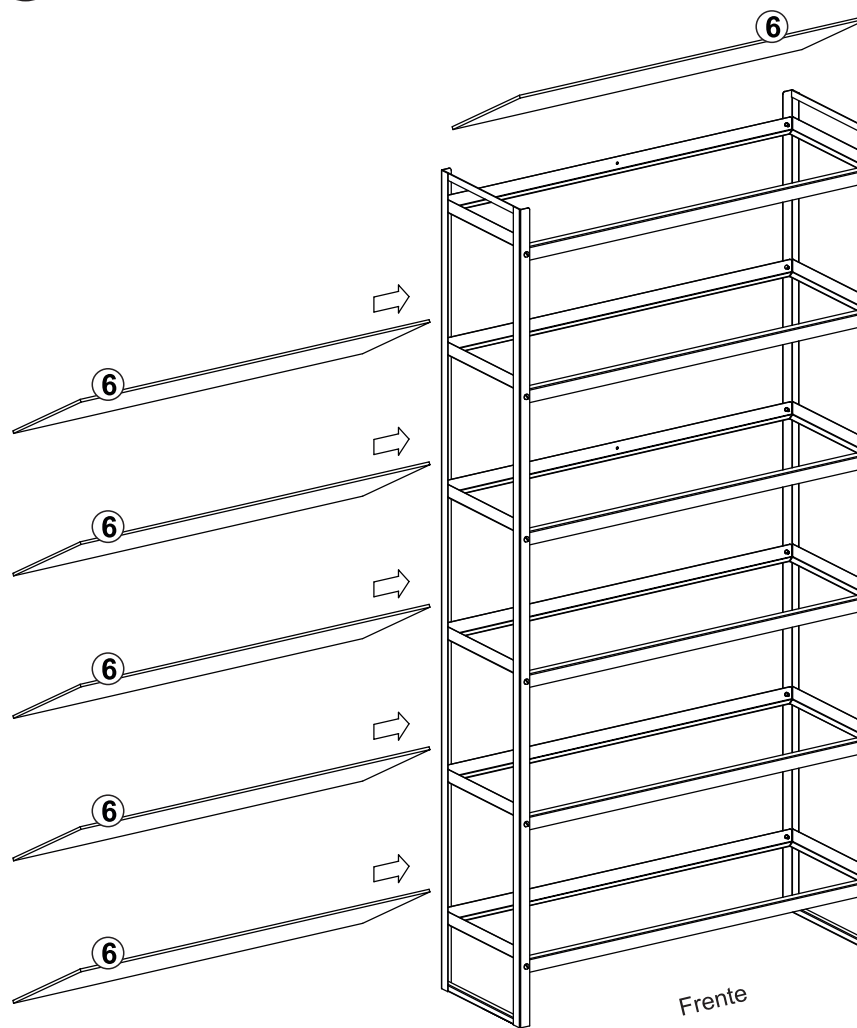


B - Porca Sextavada
ø1/4"(24x)

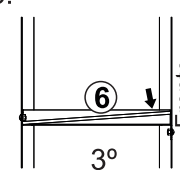
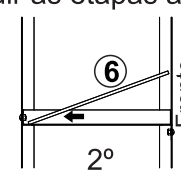
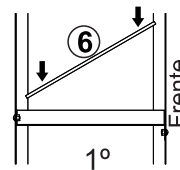
* Não apertar totalmente os parafusos



2

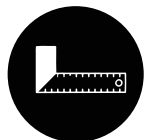
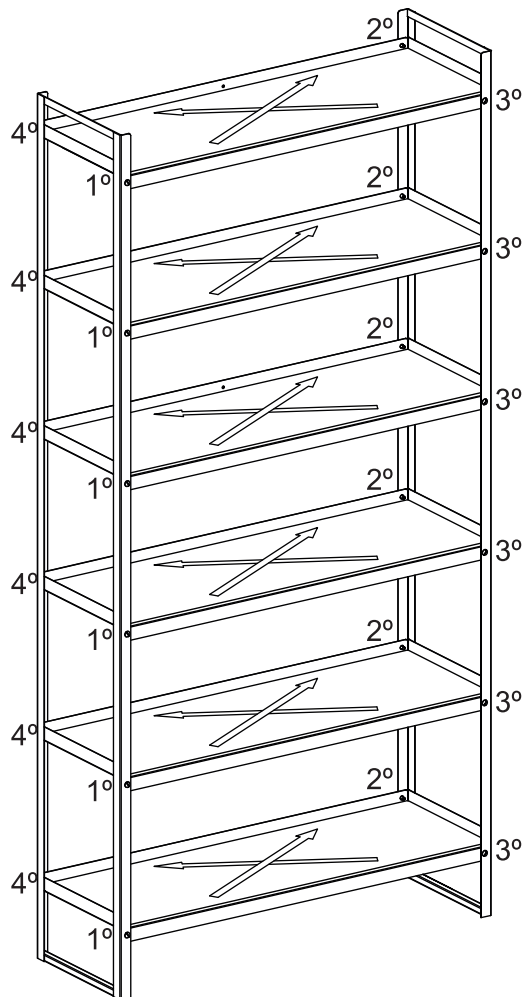


Após encaixar as prateleiras conforme ilustrado acima,
seguir as etapas abaixo:



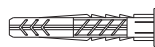
3

* Conferir os esquadros e apertar totalmente os parafusos, seguindo a ordem ilustrada abaixo.

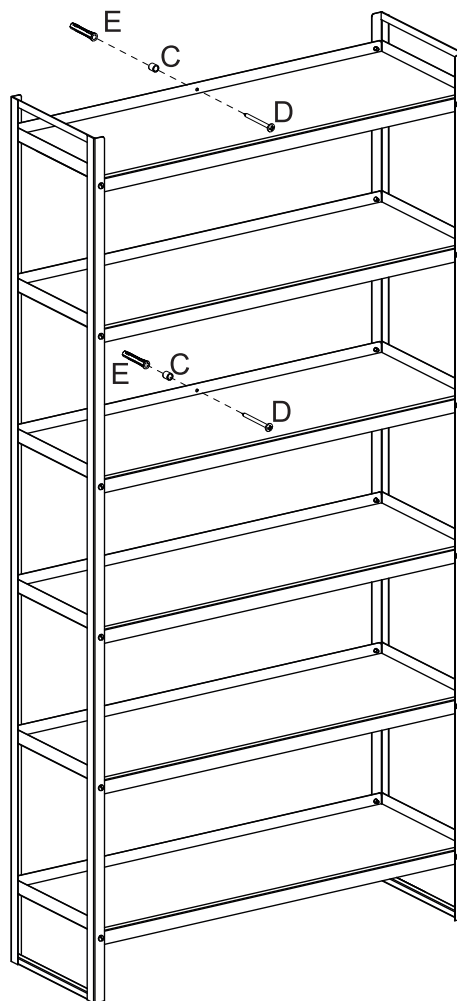
**4**

C - Espaçador
ø3/8" x 10mm(2x)

D - Paraf. CP ø5x60 ZP (2x)



E - Bucha Fischer
UX ø8mm (2x)



É obrigatória a fixação deste móvel na parede!!!

Termo de Garantia para produtos Completa Casa.

Produtos Completa Casa assegura garantia contra defeitos de material e de manufatura nos seus produtos pelo período de 6 meses, incluído o prazo legal de garantia de 90 dias, contados a partir da data de emissão da nota fiscal de saída de fábrica.

Toda e qualquer reclamação referente a qualidade, falta de componentes, impossibilidade de montagem, deverá ser tratada com a loja distribuidora onde foi adquirido o produto. As tratativas referente a qualidade do produto e demais esclarecimentos serão alinhados entre a loja e a fábrica.

Para possíveis e futuras assistências, Produtos Completa Casa solicitará ao lojista distribuidor o envio de documentos, fotos ou qualquer outro complemento que comprove o problema de qualidade reclamado pelo consumidor.

A garantia do produto refere-se apenas a problemas de qualidade referente a fabricação do produto não atendendo transporte, montagem inadequada, má utilização ou falta de cuidados com o produto.