

## Componentes / Components

SEQUENCIA	CODIGO	DESCRICAO	QTDE	VOL
1	FJ-3982	BASE	1	1
2	FJ-0114	LATERAL ESQUERDA - LATERAL IZQUIERDA- LEFT BACK	1	2
3	FJ-1670	DIVISÓRIA ESQUERDA- PARTIÇÃO- LEFT PARTITION	1	2
4	FJ-4547	PRATELEIRA- ESTANTE- SHELF	1	1
5	FJ-1671	DIVISÓRIA DIREITA- PARTIÇÃO- RIGHT PARTITION	1	2
6	FJ-0115	LATERAL DIREITA - LATERAL DERECHA- RIGHT BACK	1	2
7	FJ-3983	TAMPO- TAPA- TOP	1	1 e 2
8	FJ-6289	FRENTE DE GAVETA- FRENTE DE CAJÓN- DRAWER FRONT	10	1
9	FJ-8297	LATERAL DE GAVETA - LADO DEL CAJÓN- DRAWER SIDE	20	1 e 2
10	DP-7357	FUNDO DE GAVETA - FONDO - BOTTOM	10	2
11	FJ-8305	TRASEIRO DE GAVETA - PARTE TRASERA DEL CAJÓN- DRAWER BACK	10	1 e 2
12	DT-7358	FUNDO LATERAL - FONDO - BOTTOM	4	2
13	DI-7359	FUNDO CENTRAL - FONDO - CENTRAL BOTTOM	1	2
14	FJ-5591	PORTA - PUERTA - DOOR	1	1

## Acessórios / Acesoio / Accessory

<b>A</b> Parafuso - Tornillo - Screw 4 x 45mm  12 Pçs	<b>B</b> Pino- anclar pin  08 Pçs	<b>C</b> Parafuso flangeado - Tornillo con brida - Screw flanged 3,5 x 12mm  40 Pçs	<b>D</b> Calço alto Cuña - Shim 12mm  02 Pçs	<b>E</b> Corrediça 350mm Guia 350mm Slide 350mm  10 prs
<b>F</b> Parafuso - Tornillo - Screw 4 x 12mm  40 Pçs	<b>G</b> Parafuso - Tornillo - Screw 3,5x12mm  8 Pçs	<b>H</b> Cavilha - Clavija - Pin 6x30mm  40 Pçs	<b>I</b> Puxador -Asa- Knob 250mm  11 Pçs	<b>J</b> Rodizios - ruedas- casters  08 Pçs
<b>K</b> Cola - Pegamento - Glue  03 Pçs	<b>L</b> Dobradiça Bisagra Hinge  02 Pçs	<b>M</b> Prego - Clavo - Nail 10x10  90 Pçs	<b>N</b> Garra de metal- plate metal  20 Pçs	<b>O</b> Parafuso - Tornillo - Screw 3,5 x 25mm  22 Pçs
<b>P</b> Perfil "H" "H" profile  02 Pçs	<b>Q</b> TAMBOR- PIN HOLDER  08 Pçs			

\*Medidas em mm - Medidas em mm - Measurements in mm

\*Desenhos ilustrativos - Dibujos ilustrativos - Illustrative drawings



BATROL - Indústria e Comércio e Móveis Ltda.  
Av. Pedro Baso 476 - Recanto Jd. Dalva - 13660-000 - Porto Ferreira - SP - Brasil  
Telefone: PABX (19) 3581-4123 / (19) 3589-5123  
Caixa Postal : 580 CNPJ: 48.024.392/001-55 Insc. Est: 555.011.453.112  
e-mail: batrol@batrol.com.br Site: www.batrol.com.br



Vídeo Montagem -  
Montaje - Drawing - Youtube



SMARTPHONE, TABLET,  
PDAs, E SIMILARES COM  
CONEXÃO COM INTERNET.



Altura - Height: 992 mm  
Frente - Front: 1741 mm  
Prof. Total - Total Depth: 465 mm

Cômoda 1P 10G - Cômoda - Dresser

Instruções - Instructions - Instrucciones: REVISÃO: 00 - 14/04/2025

- Siga corretamente as instruções deste manual - Siga correctamente las instrucciones de estos manuales - Follow the instructions in this manual correctly  
- Ferramentas para a montagem - Herramientas para el montaje - Tools for assembly:



Parafusadeira  
Atornillador  
Screwdriver



Chave Philips  
Destorn. Estrella  
Phillips Head



Martelo  
Martillo  
Hammer



Esquadro  
Escuadra  
Square

- 1- Use a embalagem para apoiar o produto - Utilice el embalaje para apoyar el producto - Use the packaging to support the product.
- 2- Separe os acessórios - Separe los accesorios - Separate the accessories.
- 3- Não improvise ferramentas - No improvise herramientas - Do not improvise tools.
- 4- Passe colas nas cavilhas - Coloca pegamento em las clavijas - Pass glues on the pegs.
- 5- Esquadre antes de fixar o fundo - Escuadra antes de fijar el fondo - Square before fixing the bottom

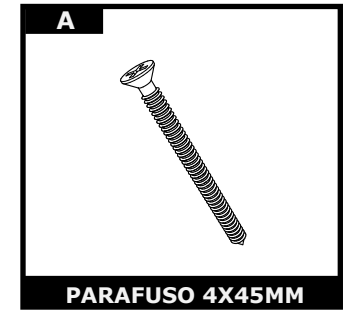
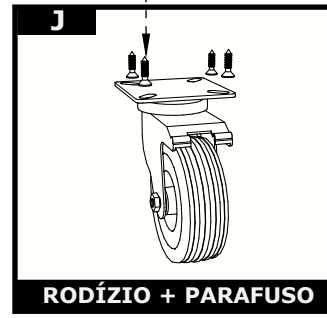
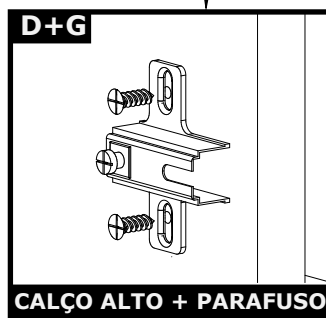
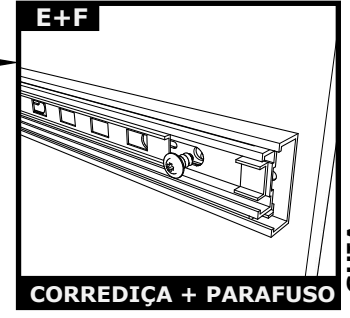
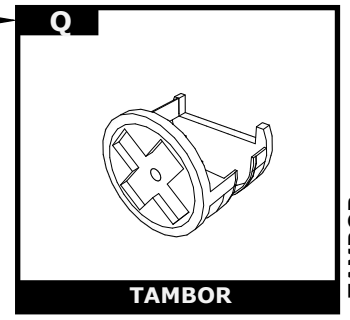
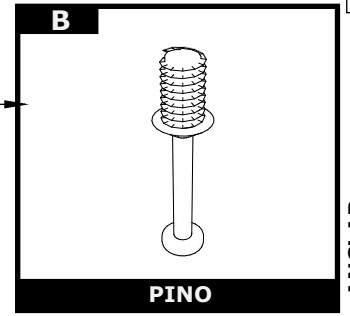
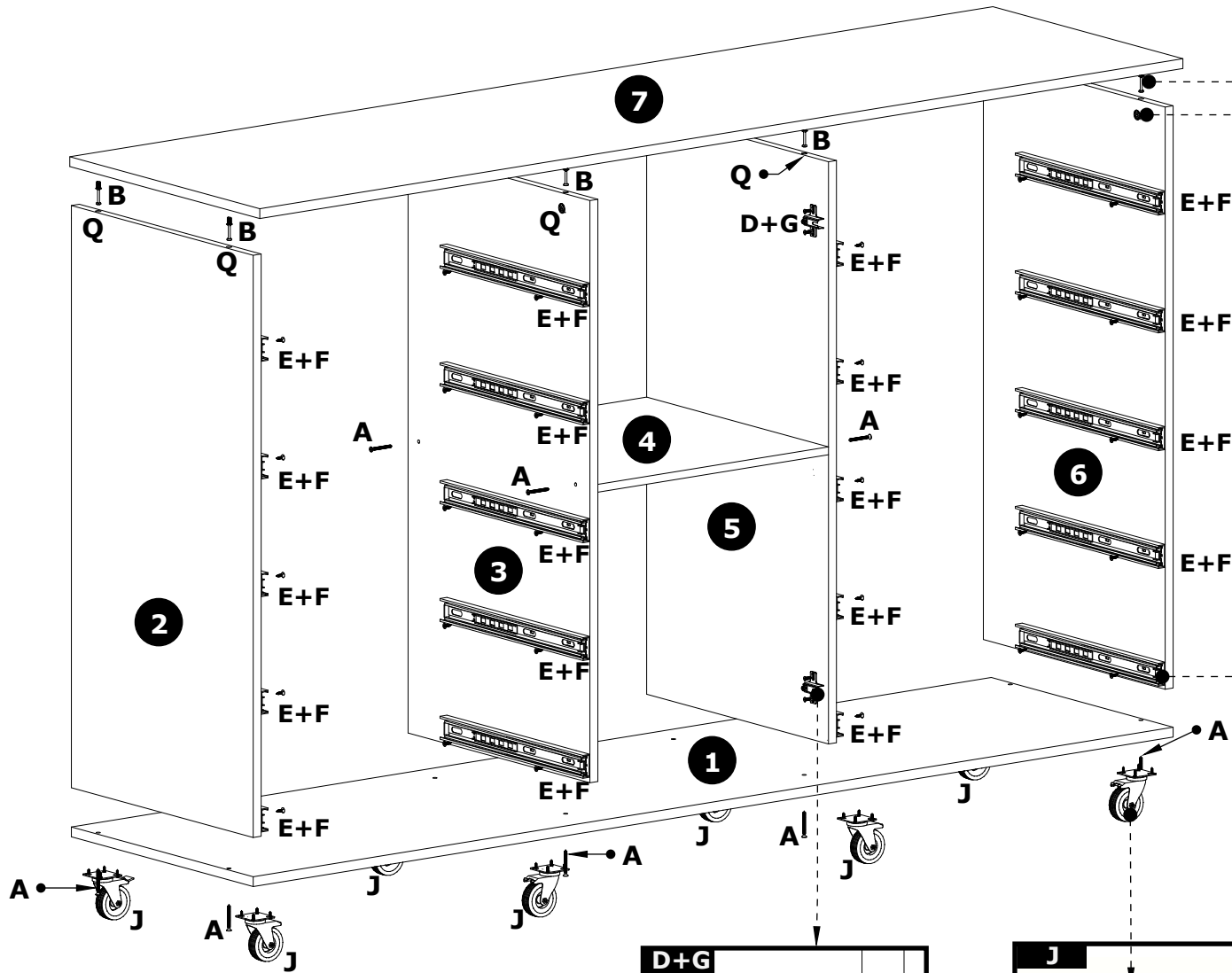
Uso e limpeza - Uso y limpieza - Use and cleaning:

- Distribua o peso nas gavetas - Distribuye el peso em los cajones - Distribute the weight in the drawers.
- Sempre mude o produto vazio - Cambiar siempre el producto vacio - Always change the empty product.
- Limpe somente com pano seco ou pouco úmid - Limpie solo com um paño seco o poco húmedo - Wipe only with dry or slightly damp cloth.

LINHA IMPERIAL/ LINHA IMPERIAL/ IMPERIAL LINE

MONTAGEM - MONTAJE - DRAWING 03.2202

CÓPIA CONTROLADA

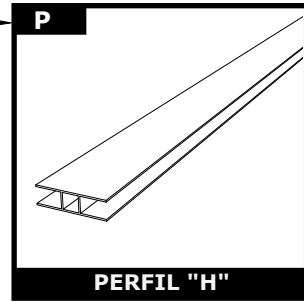
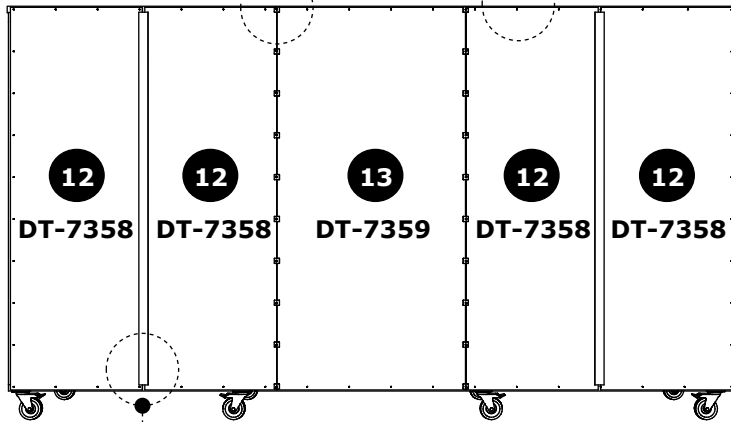
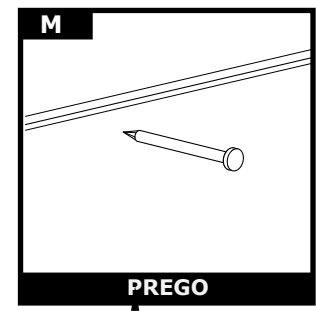
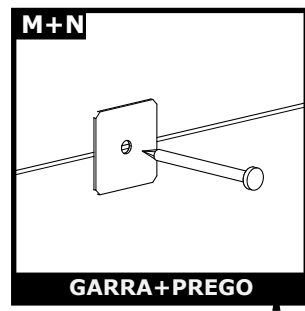
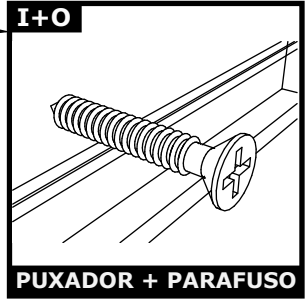
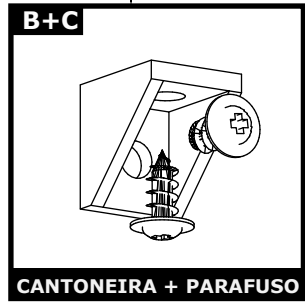
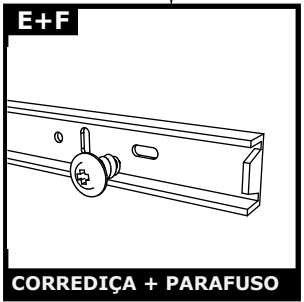
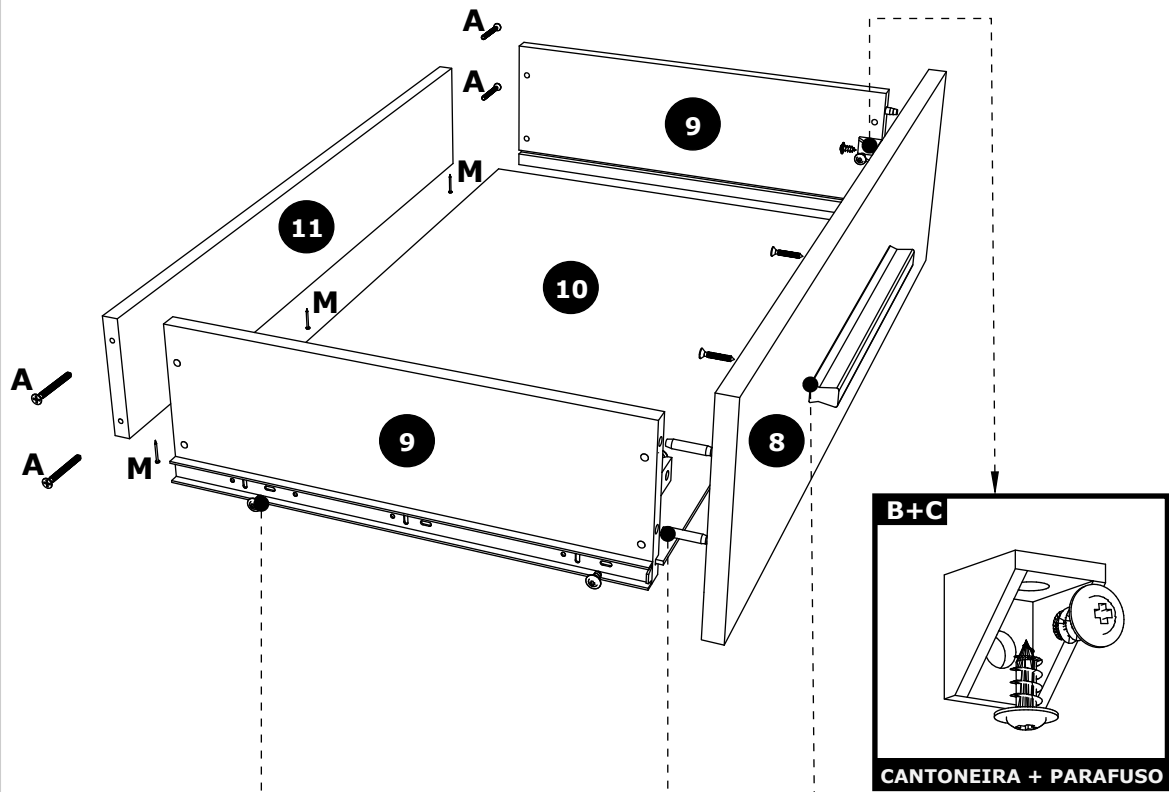


### MONTAGEM DAS GAVETAS

MONTAJE DE LOS CAJONES - MOUNTING THE DRAWERS

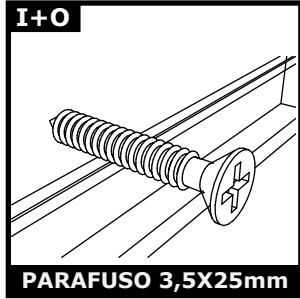
### MONTAGEM DOS FUNDOS

AJUSTE DE LA ESPALDA - FITTING OF THE BACK.



### MONTAGEM DA PORTA

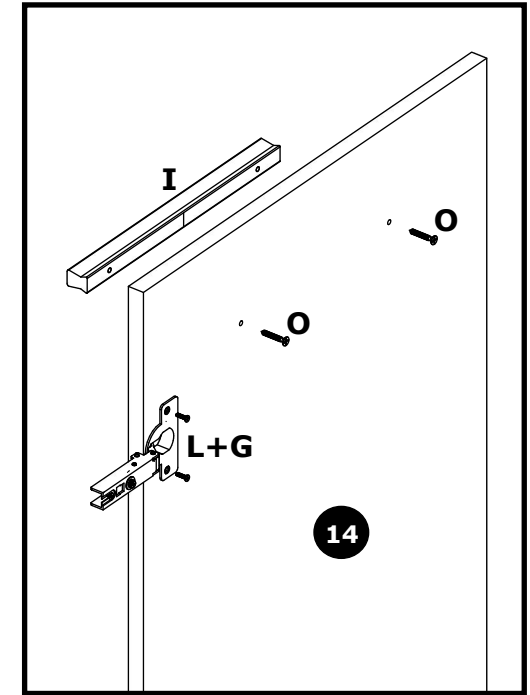
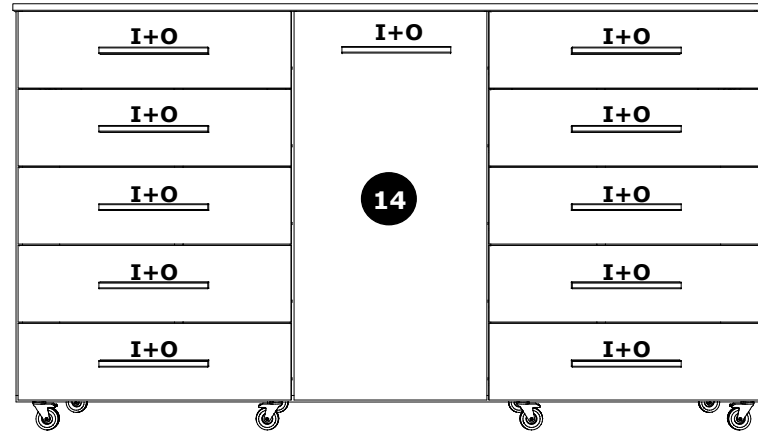
MONTAJE DE LA PUERTA - DOOR ASSEMBLY



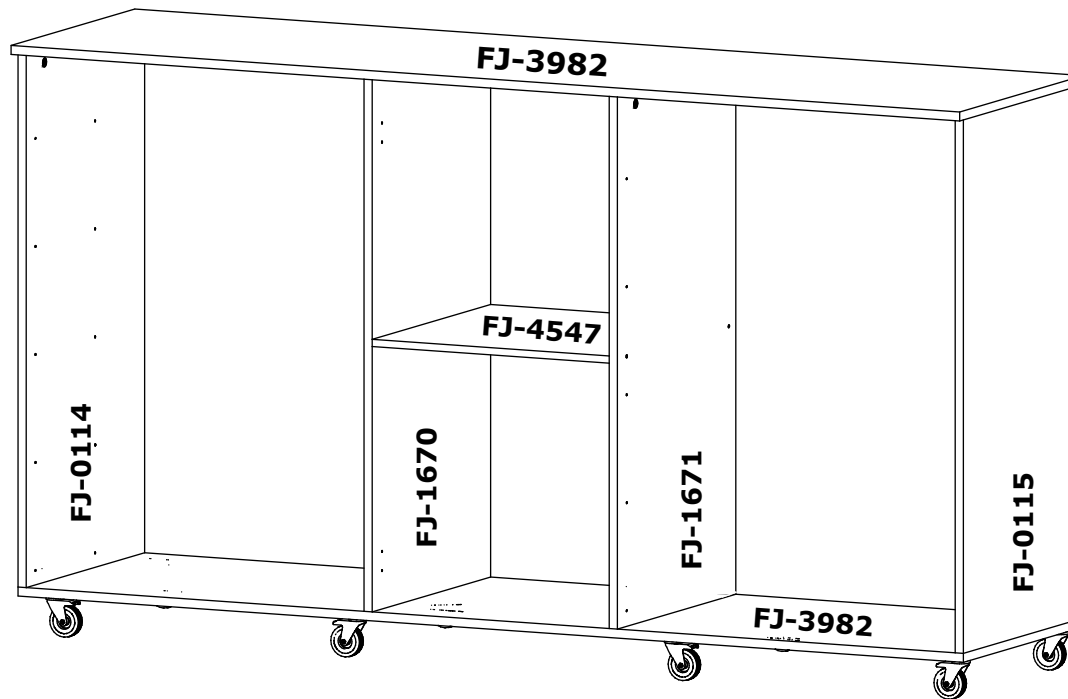
ASA  
HANDLE



BISAGRA  
HINGE



Códigos/Codigos/Code



# Agora que você já comprou o seu móvel, ele merece ser montado do jeito certo.

Erros de montagem causam mais de **60%** dos danos em móveis.

## Por que contratar?

Tranquilidade do **início ao fim** da montagem



### PROFISSIONAIS QUALIFICADOS

Especialistas certificados na **MadeiraMadeira Serviços**.



### FERRAMENTAS PROFISSIONAIS

que **protegem** seus móveis.



### AGENDAMENTO EM 24 HORAS

escolha a data e o turno **ideais para** você.



### GARANTIA DE 3 MESES

de cobertura **completa**.

**Mais de 1 MILHÃO DE MONTAGENS**  
★ com avaliação **4.7** ★

#### Mariana S., São Paulo

"Chegaram no horário e montaram tudo rapidamente. Serviço incrível!"



#### Carlos R., Belo Horizonte

"Tentei montar sozinho e foi um desastre. Com a **MadeiraMadeira Serviços** ficou perfeito."



#### Ana P., Rio de Janeiro

"Agendamento ágil e **montagem pontual e perfeita**. Recomendo demais!"



**Agende agora pelo QR Code**

Madeira**Madeira** Serviços · Atendimento em todo o Brasil



Escaneie o QRCode