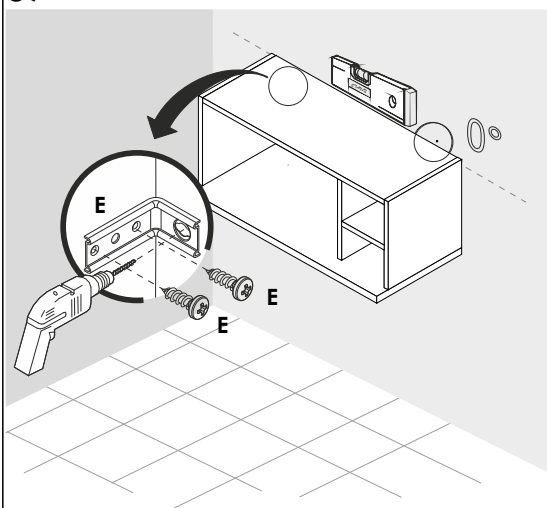
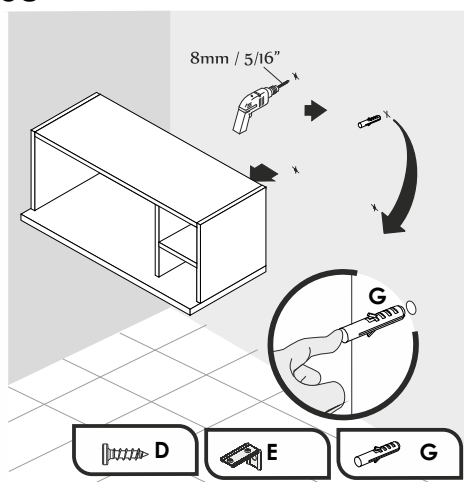


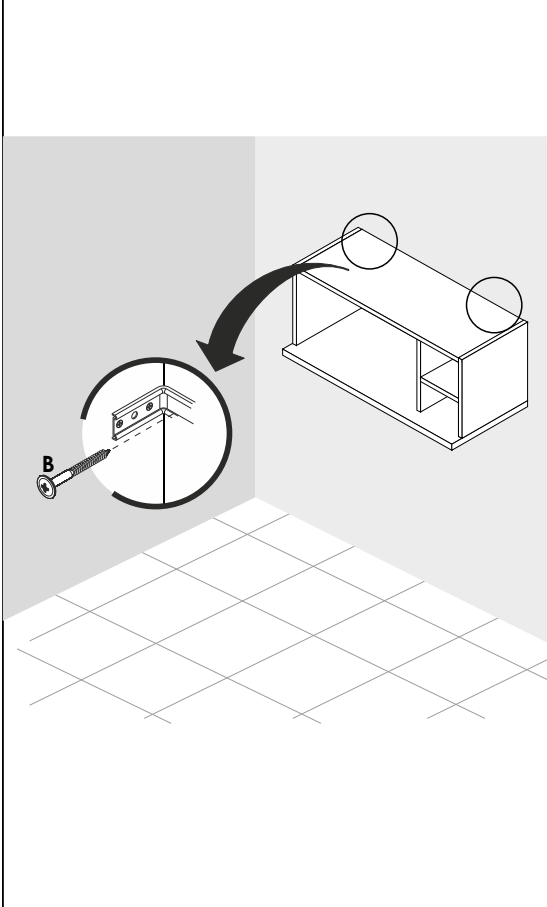
07 Nivelamento do Armário



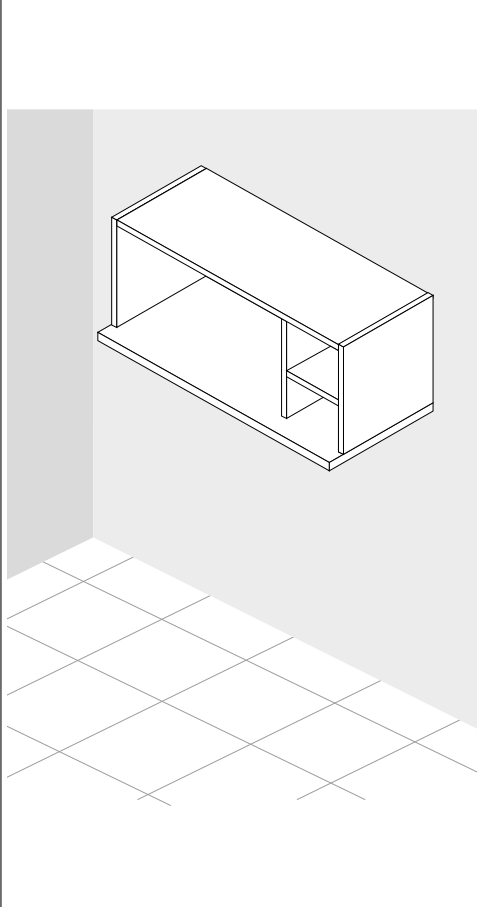
08 Furação da Parede



09 Fixação do Armário na Parede

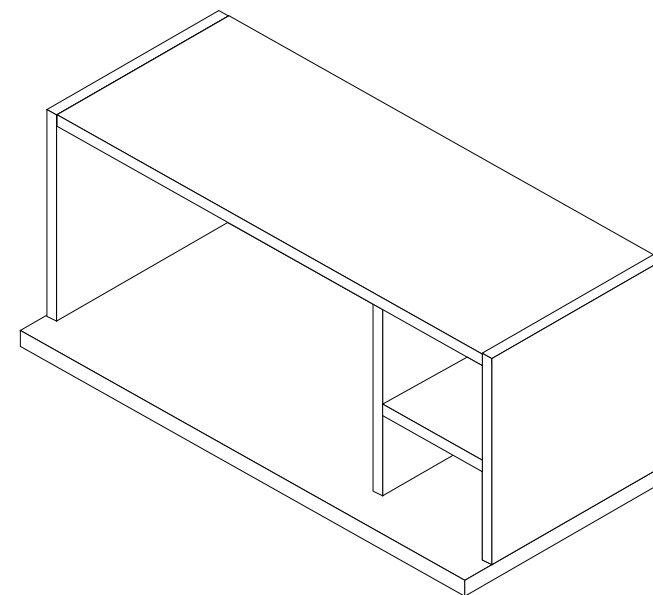


10 Armário Montado



Sallêto *****
móveis

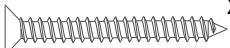
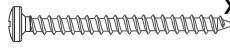
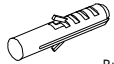

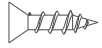
AÉREO MICROONDAS
PARIS/VIENA



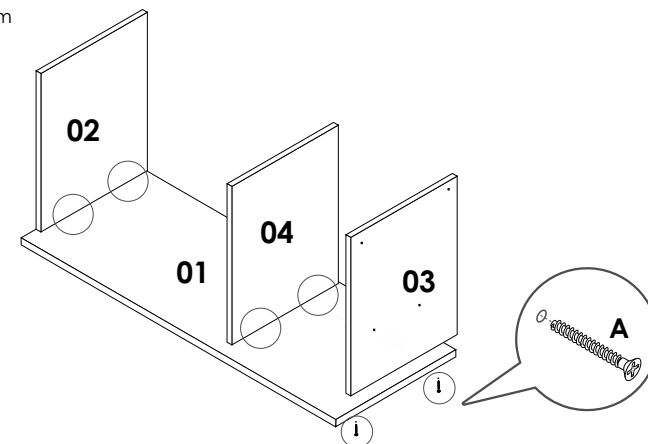
LISTA DE PEÇAS

CÓD.	Nº.	DESCRIÇÃO	COMP.	LARG.	ESP.	QT
13104	01	BASE	800	450	25	01
13101	02	LATERAL DIREITA	375	302	15	01
13100	03	LATERAL ESQUERDA	375	302	15	01
13102	04	DIVISÃO	360	302	15	01
13103	05	PRATELEIRA	302	155	15	01
13099	06	TAMPO	770	302	15	01

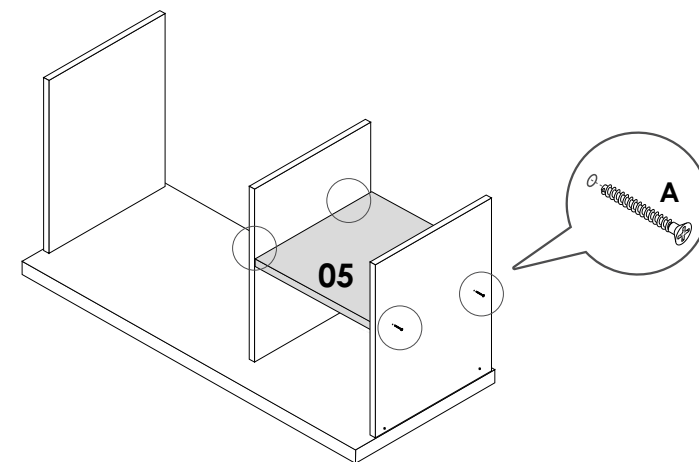
LISTA DE FERRAGENS

A		X16	B		X04	C		X04
	Parafuso 5x50 (montagem estrutura)		Parafuso 5X50 Flangeado		Bucha de 8mm			
D		X04	E		X08			
	Cantoneira de Parede		Parafuso 3,5x14					

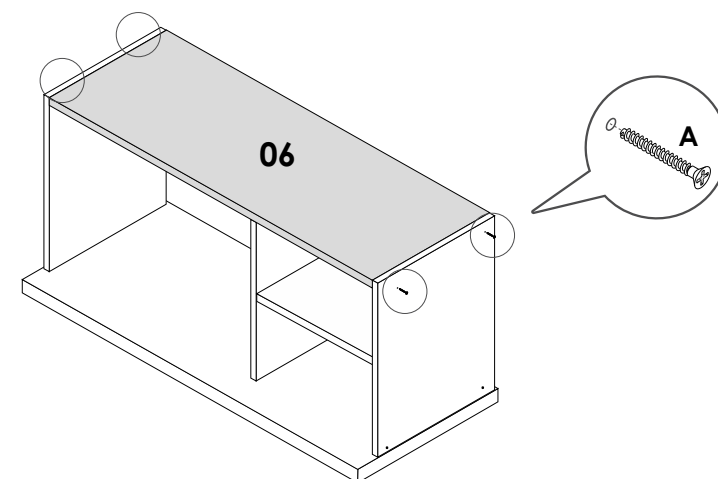
01 Início da Montagem



02 Montagem da Prateleira



03 Montagem do Tampo



Medidas em mm

