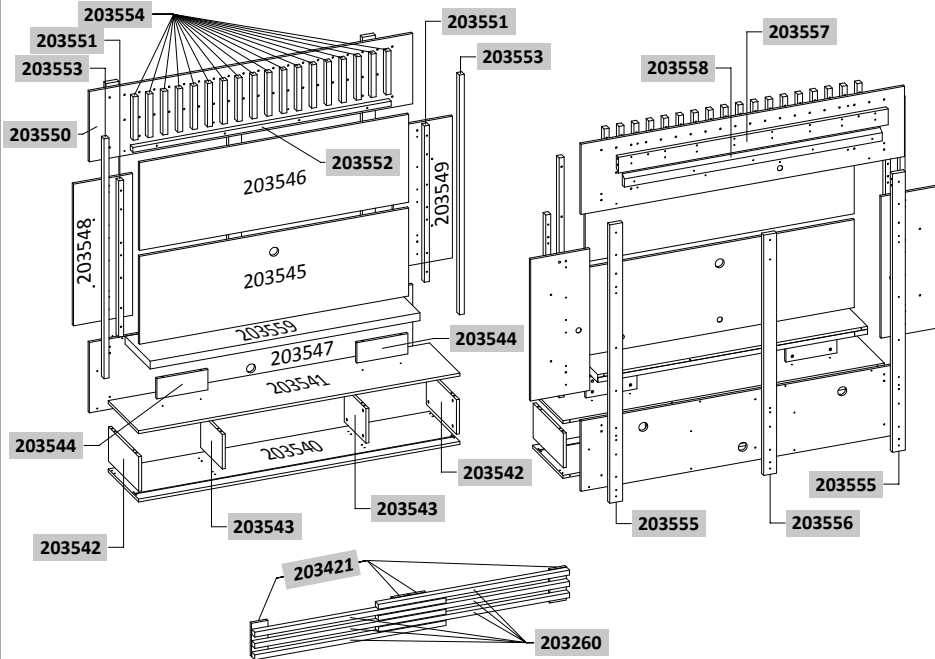


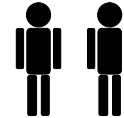
**CÓDIGO DE PEÇAS | CODE OF PIECES | CÓDIGO DE PIEZAS**



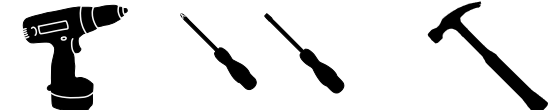
**INSTRUÇÕES | INSTRUCTIONS | INSTRUCCIONES**

- Prepare a montagem do móvel próximo ao local que ele ficará definitivamente e evite deslocá-lo depois de montado;
- Forre o chão com papelão ou similar e utilize a isomanta que vem entre as peças para evitar o contato entre elas durante a montagem;
- Monte o móvel obedecendo a ordem numérica da **sequência de montagem (S.M.)**, identificando as peças pelo **código de peça (C.P.)** carimbado na mesma, de acordo com a tabela.
- Prepare the assembly of the close piece of furniture to the place that it will be definitively and avoid to move after done. Will be definitively and avoid to move after done;
- Cover the ground with cardboard or similar and use the isomanta that it comes among the pieces to avoid the contact among them during the assembly;
- Set up the piece of furniture obeying the numeric order of the **assembly sequence (S.M.)**, identifying the pieces by **code of piece (C.P.)** stamped in the same, in agreement with the table.
- Prepare la montaje del mobiliario proximo al lugar que estará definitivamente y evite mover después de hecho;
- Tape la suelo con cartón o similar y use la "isomanta" que viene entre las piezas para evitar el contacto entre ellos durante la montaje;
- Monte el mobiliario obedeciendo el orden numérico de la **sucesión de montaje (S.M.)**, identificando las piezas por el **código de piezas (C.P.)** de la misma estampado en esta, de acuerdo con la tabla.

**Pessoas necessárias para montagem**  
People needed for assembly  
Personas necesarias para el montaje



**Ferramentas necessárias para montagem (não fornecidas)**  
Tools required for assembly (not supplied)  
Herramientas necesarias para el montaje (no suministradas)



Parafusadeira ou chave de fenda e philips

Martelo

\*Dimensões em milímetros | Dimensions in millimeters | Dimensiones en milímetros

Edição: 24/09/2021

REF.:	PEÇAS   PIECE   PIEZA	QUANT.	DIMENSÕES* DIMENSIONS DIMENSIONES	MATÉRIA PRIMA
203540	Base   Base   Base	1	1620 x 360 x 15	MDP
203541	Tampo   Cover   Cobrir	1	1620 x 360 x 15	MDP
203542	Lateral esquerda/direita   Left/right side   Lateral izquierda/derecha	2	358 x 177 x 15	MDP
203543	Divisão esquerda/direita   Left/right division   División izquierda/derecha	2	257 x 177 x 15	MDP
203421	Travessa porta   Door crossbar   Travesa de la puerta	4	170 x 83 x 15	MDP
203544	Apoio do tampo   Top support   Soporte superior	2	257 x 104 x 15	MDP
203545	Painel inferior da tv   TV bottom panel   Panel inferior de TV	1	1360 x 450 x 15	MDP
203546	Painel superior da tv   TV top panel   Panel superior de TV	1	1360 x 450 x 15	MDP
203547	Painel inferior   Bottom panel   Panel inferior	1	1630 x 360 x 15	MDP
203548	Painel central esquerdo   Left center panel   Panel central izquierdo	1	725 x 298 x 15	MDP
203549	Painel central direito   Right center panel   Panel central derecho	1	725 x 298 x 15	MDP
203550	Painel superior   Top panel   Panel superior	1	1630 x 360 x 15	MDP
203260	Friso da porta   Door trim   Friso de la puerta	6	964 x 35 x 25	MDP
203551	Suporte vert. painel TV   TV panel vert. supp.   Soporte vert. panel de TV	2	800 x 33 x 25	MDP
203552	Suporte hor. painel da TV   TV panel hor. supp.   Soporte hor. panel de TV	1	1304 x 33 x 25	MDP
203553	Aplique painel lateral   Apply side panel   Aplicar panel lateral	2	1227 x 33 x 25	MDP
203554	Aplique painel superior   Apply top panel   Aplicar panel superior	18	222 x 33 x 25	MDP
203555	Travessa lateral   Lateral crossbar   Travesaño lateral	2	1425 x 65 x 25	MDP
203556	Travessa central   Central beam   Travesaño central	1	1230 x 65 x 25	MDP
203557	Apoio do painel   Support panel   Soporte del panel	1	1360 x 81 x 25	MDP
203558	Apoio de parede   Support wall   Soporte del pared	1	1300 x 58 x 25	MDP
203559	Tampo DVD   DVD top   Parte superior del DVD	1	1360 x 298 x 40	MDP

**ACESSÓRIOS | ACCESSORIES | ACESORIOS**

<b>A</b> Parafuso 5,0x70 5x	<b>H</b> 58x Cavilha	<b>I</b> 52x Cavilha E 8x30	<b>J</b> 24x Pino girofix	<b>K</b> 24x Castanha girofix
<b>B</b> Parafuso 4,5x60 18x	<b>L</b> 4x Cantoneira	<b>M</b> 8x Chapa fixadora	<b>N</b> 24x Arruela plástica	<b>O</b> 5x Buchas 8mm
<b>C</b> Parafuso 5,0x50 (Estrutural) 12x	<b>P</b> 4x Roldana inferior	<b>Q</b> 4x Roldana guia	<b>R</b> 1x Trilho plástico	<b>S</b> 4x Passa fio
<b>D</b> Parafuso 3,5x40 12x	<b>T</b> 2x Puxador	<b>U</b> 2x Adaptador	<b>V</b> 1x Fita LED	<b>W</b> 1x Interruptor luminária
<b>E</b> Parafuso 4,0x35 44x	<b>X</b> 24x Tapa furo adesivo	<b>Y</b> 4x COLA	<b>Z</b> 2x Giz p/ correção	<b>a</b> 1x Logomarca
<b>F</b> Parafuso 3,5x14 16x				
<b>G</b> Parafuso 3,5x14 26x				

0 1 2 3 4 5 6 7 cm

**1º PASSO | PASS | PASO**

PEÇAS  
PIECES  
PIEZAS

S.M.	C.P.
01	203540
02	203542
03	203543
04	203543
03	203542
05	203541

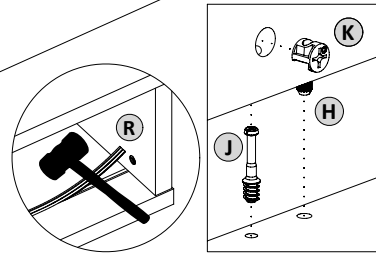
203542

203542

203541

203543

203540



**2º PASSO | PASS | PASO**

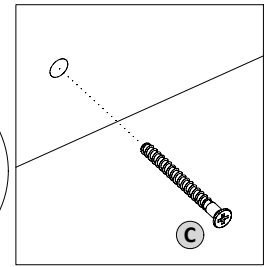
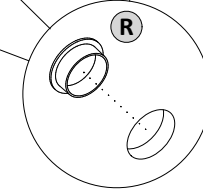
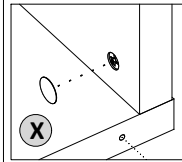
PEÇAS  
PIECES  
PIEZAS

S.M.	C.P.
01	203547
02	203544
03	203544
04	203559

203544

203559

203547



**3º PASSO | PASS | PASO**

PEÇAS  
PIECES  
PIEZAS

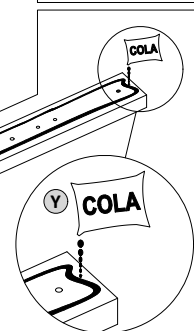
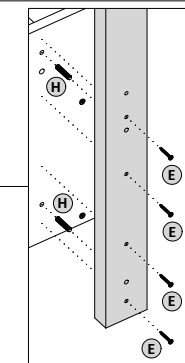
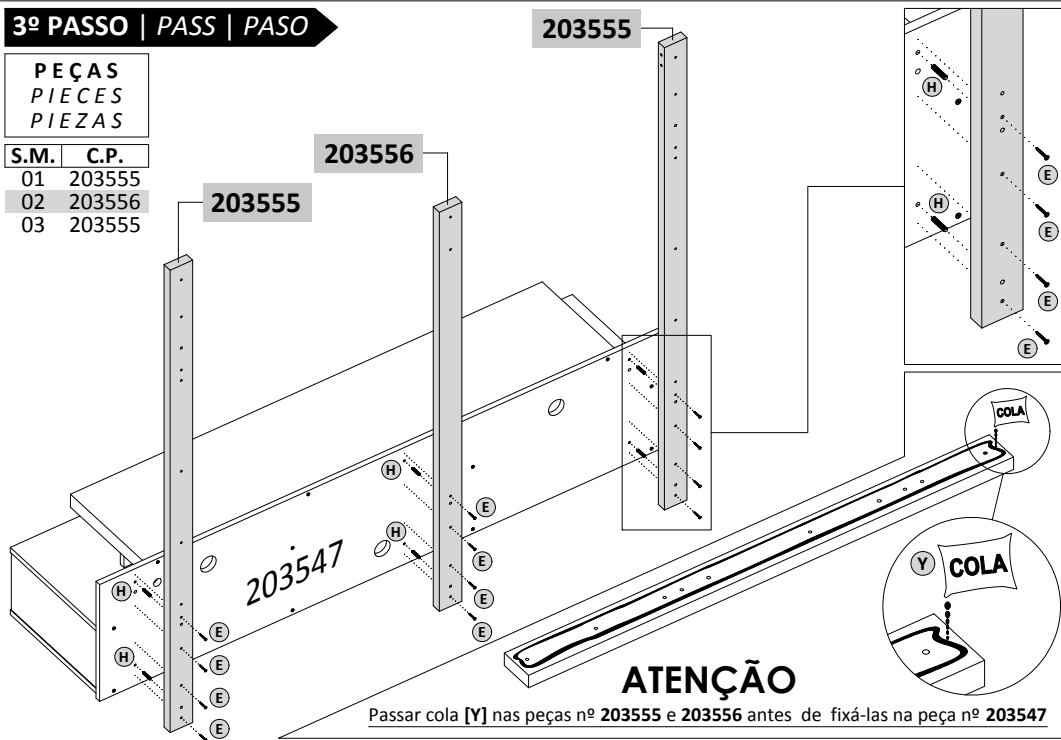
S.M.	C.P.
01	203555
02	203556
03	203555

203555

203556

203555

203547



**ATENÇÃO**

Passar cola [Y] nas peças nº 203555 e 203556 antes de fixá-las na peça nº 203547

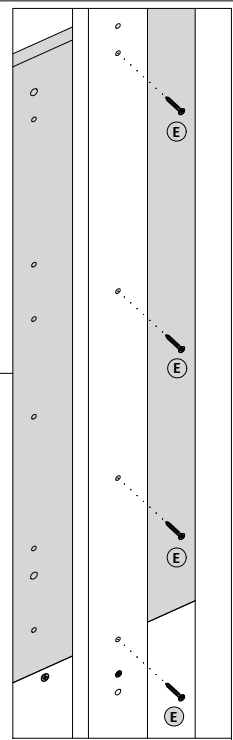
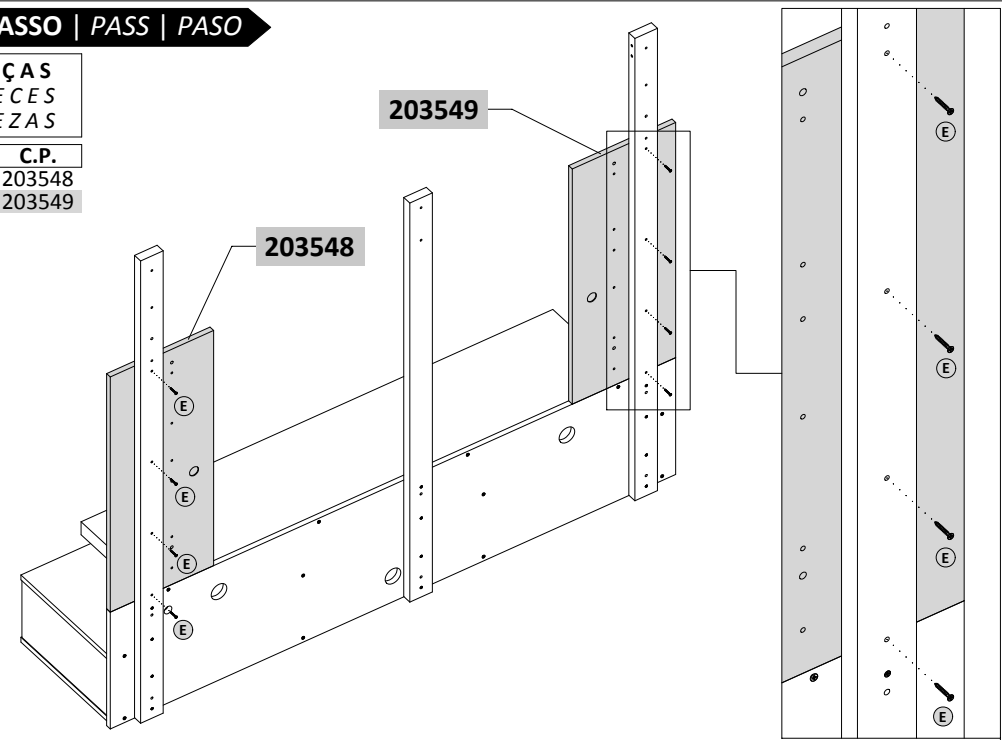
**4º PASSO | PASS | PASO**

PEÇAS  
PIECES  
PIEZAS

S.M.	C.P.
01	203548
02	203549

203548

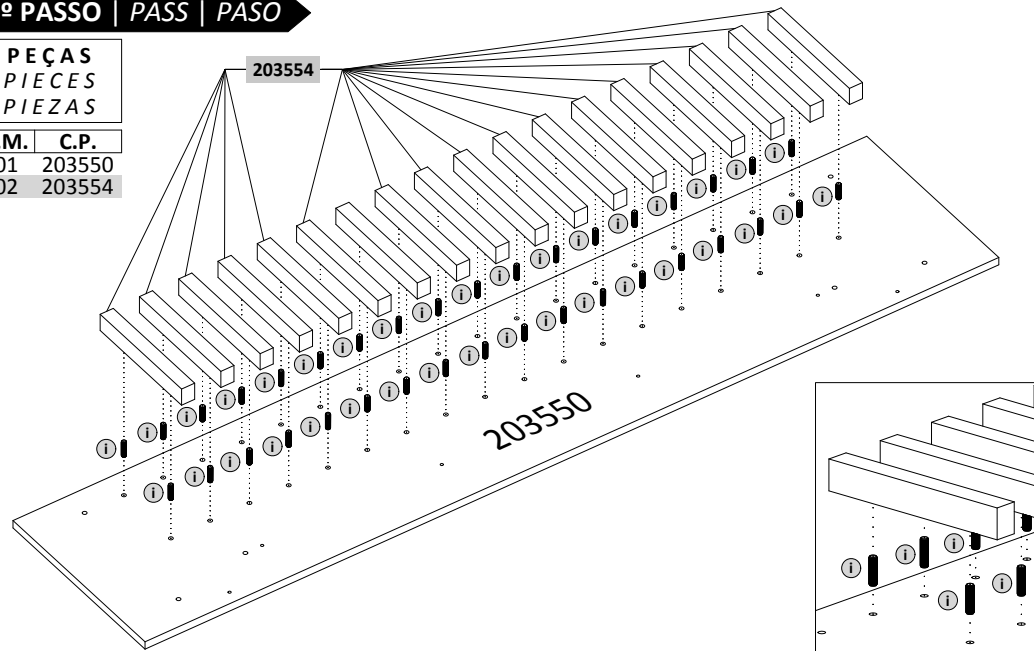
203549



**5º PASSO | PASS | PASO**

PEÇAS  
PIECES  
PIEZAS

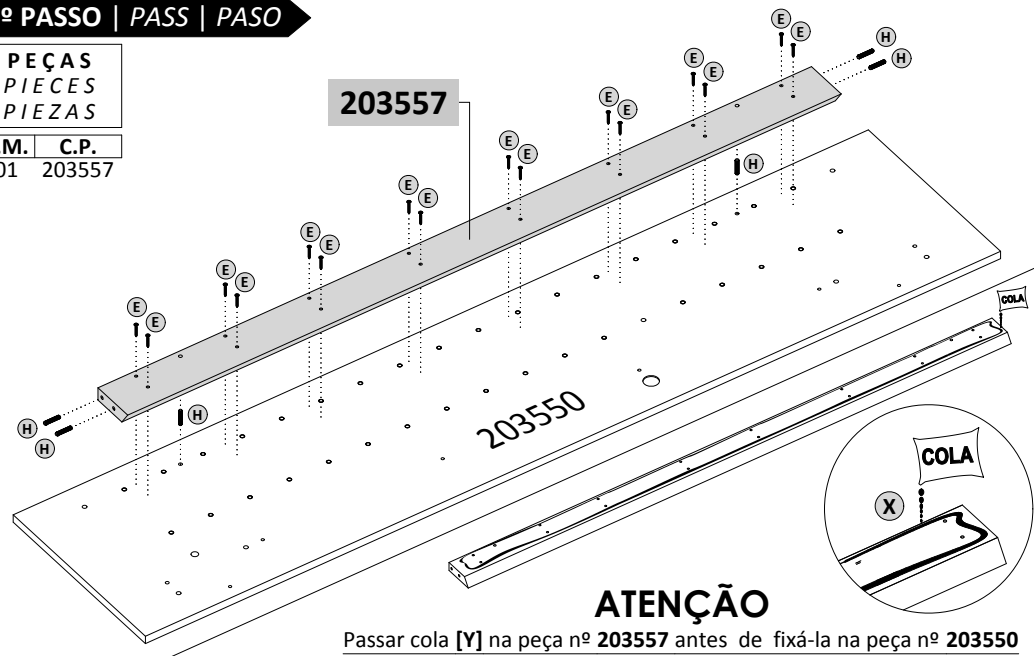
S.M.	C.P.
01	203550
02	203554



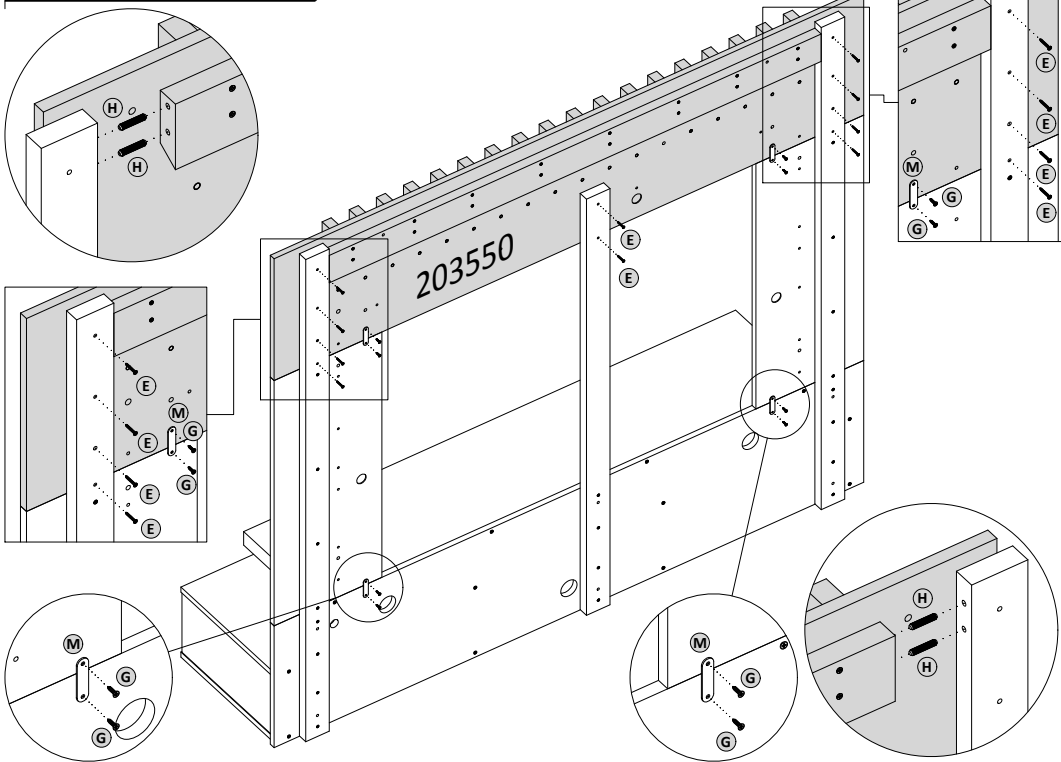
**6º PASSO | PASS | PASO**

PEÇAS  
PIECES  
PIEZAS

S.M.	C.P.
01	203557



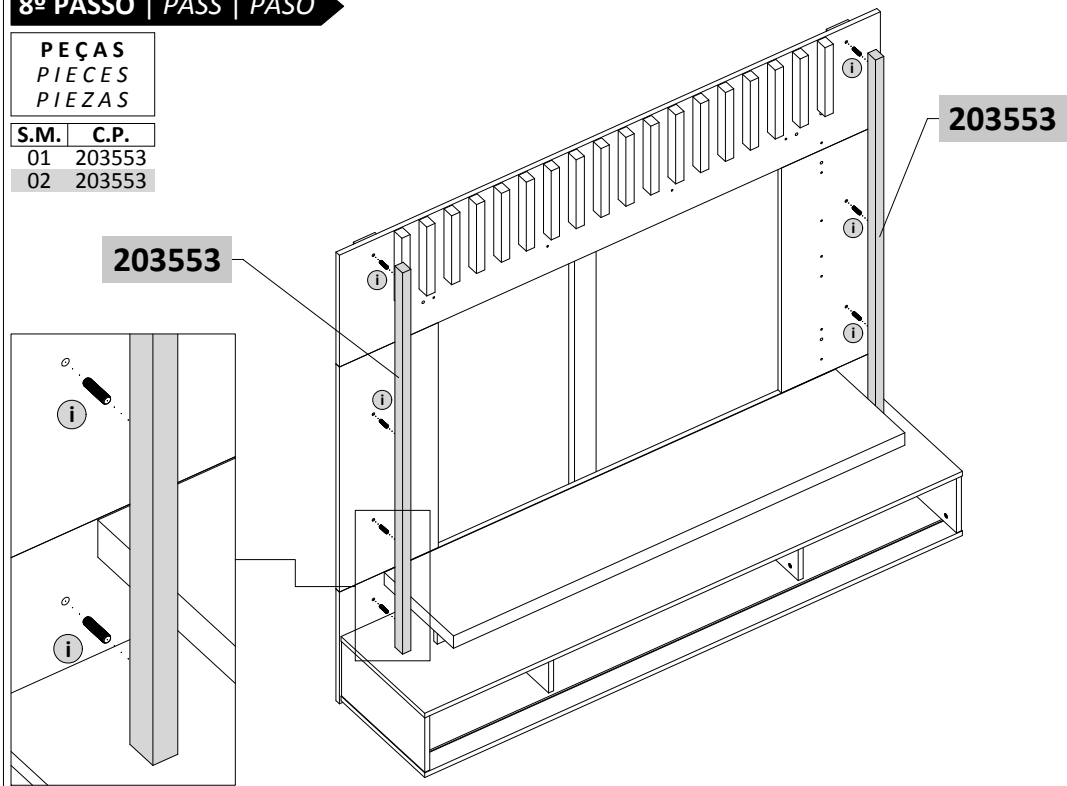
**7º PASSO | PASS | PASO**



**8º PASSO | PASS | PASO**

PEÇAS  
PIECES  
PIEZAS

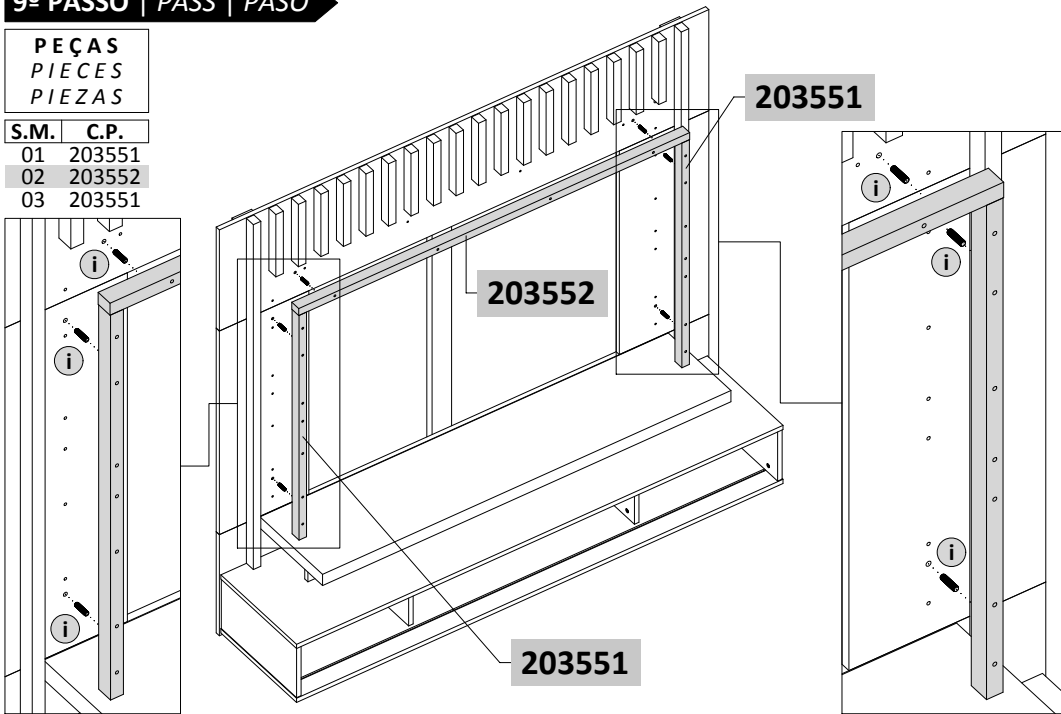
S.M.	C.P.
01	203553
02	203553



9º PASSO | PASS | PASO

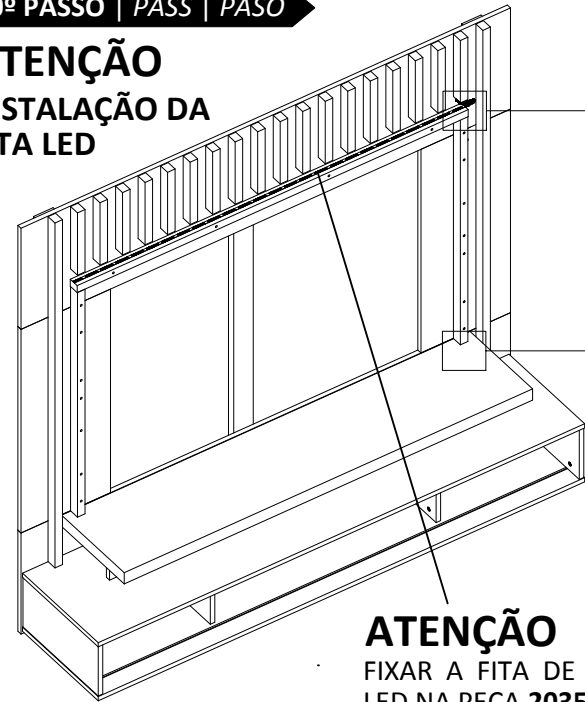
PEÇAS  
PIECES  
PIEZAS

S.M.	C.P.
01	203551
02	203552
03	203551



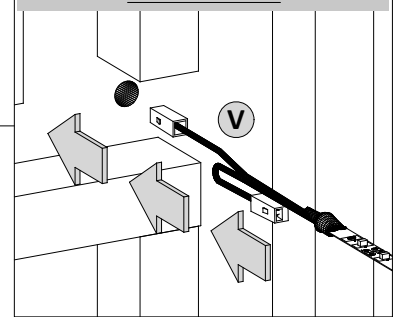
10º PASSO | PASS | PASO

**ATENÇÃO**  
INSTALAÇÃO DA  
FITA LED

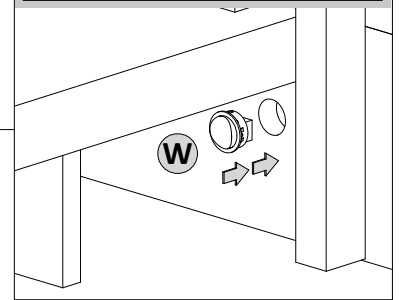


**ATENÇÃO**  
FIXAR A FITA DE  
LED NA PEÇA 203552

Pimeiro passar os terminais pelo  
furo do painel



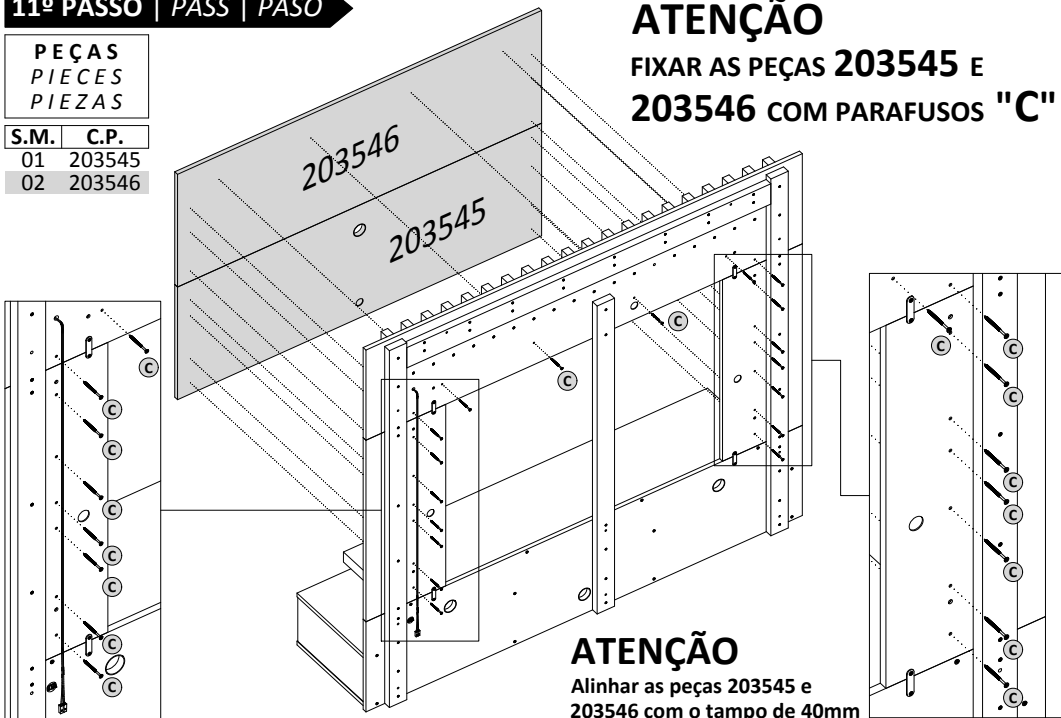
Encaixar o interruptor no furo maior



11º PASSO | PASS | PASO

PEÇAS  
PIECES  
PIEZAS

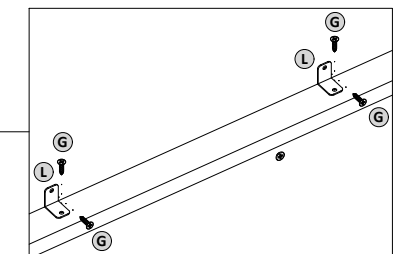
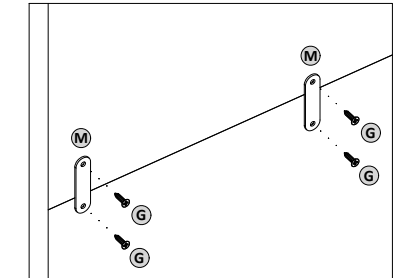
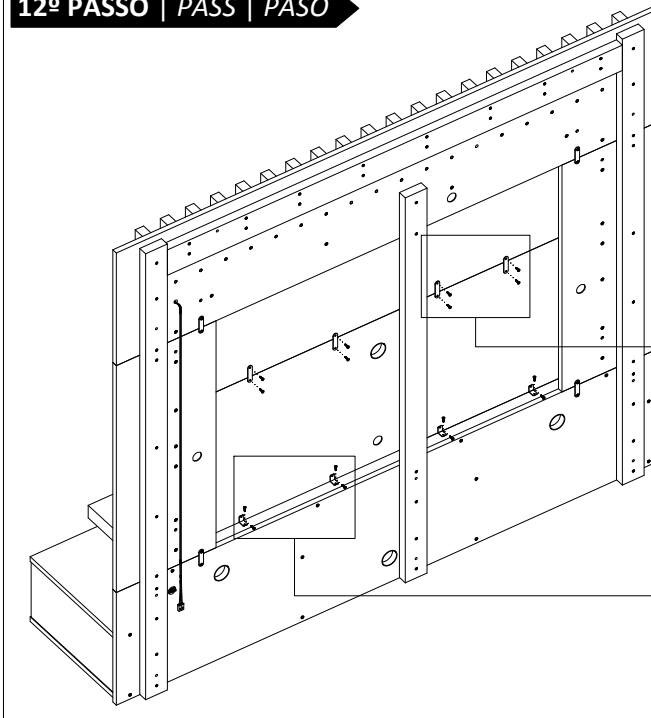
S.M.	C.P.
01	203545
02	203546



**ATENÇÃO**  
FIXAR AS PEÇAS 203545 E  
203546 COM PARAFUSOS "C"

**ATENÇÃO**  
Alinhar as peças 203545 e  
203546 com oampo de 40mm

12º PASSO | PASS | PASO



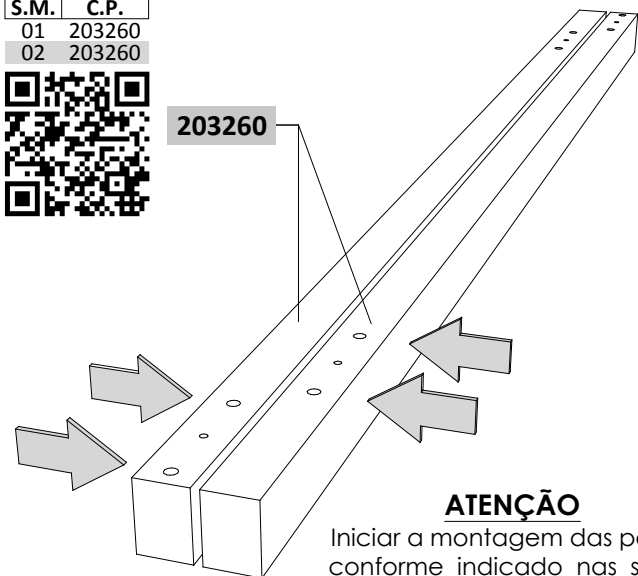
**13º PASSO | PASS | PASO**

PEÇAS  
PIECES  
PIEZAS

Link para auxiliar na montagem da porta ou digite "Madetec porta frizz" no youtube.

<http://www.madetec.com.br/portafrizz/>

S.M.	C.P.
01	203260
02	203260

**ATENÇÃO**

Iniciar a montagem das portas conforme indicado nas setas.

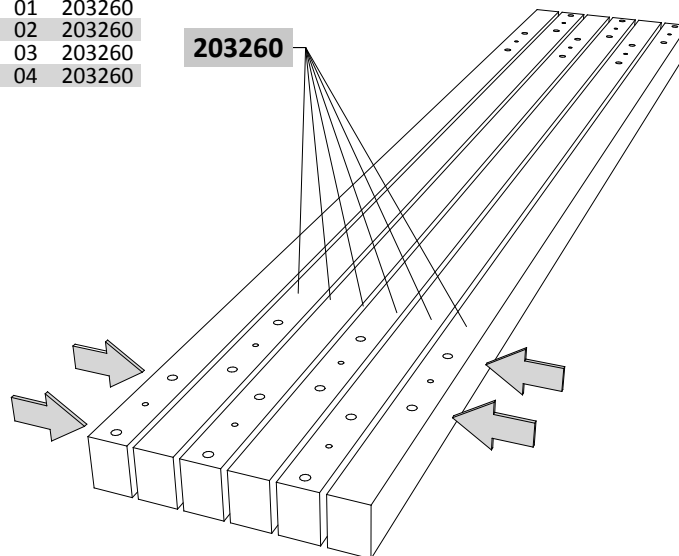
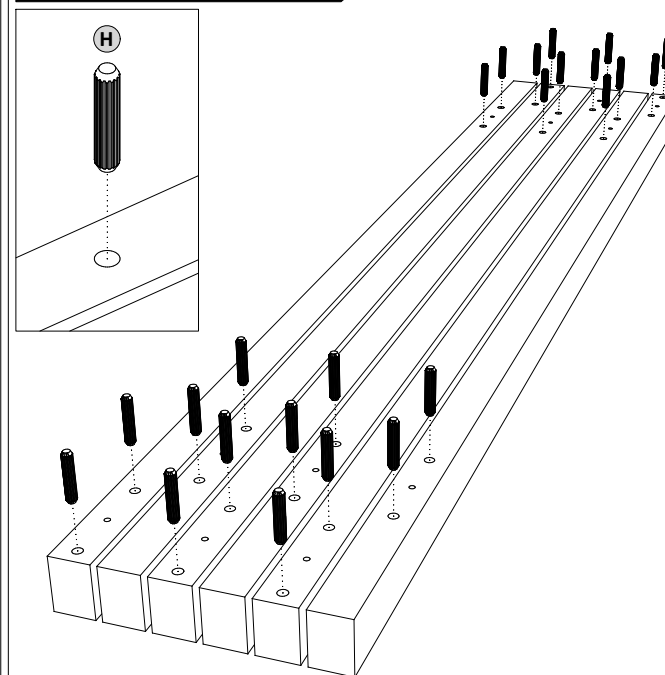
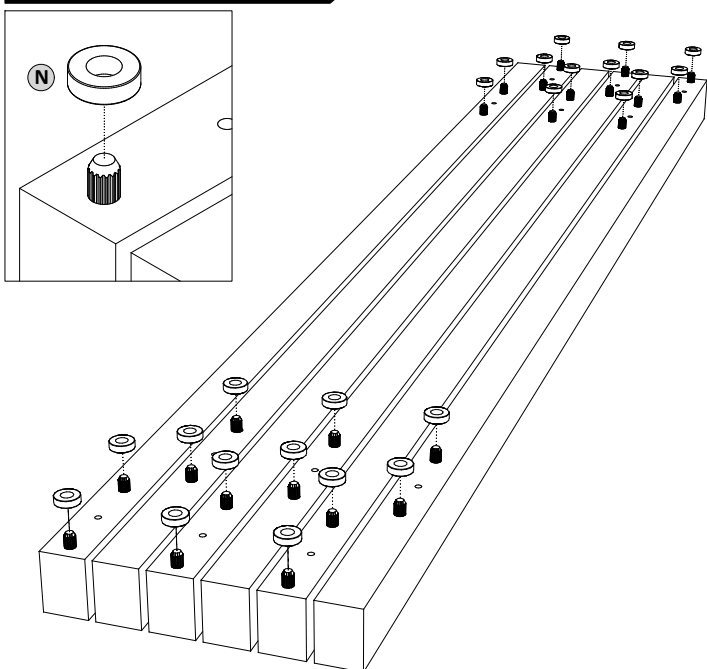
**14º PASSO | PASS | PASO**

PEÇAS  
PIECES  
PIEZAS

**ATENÇÃO!!**

Montagem das portas deverá ser feita exatamente da forma ilustrada nas imagens a seguir.

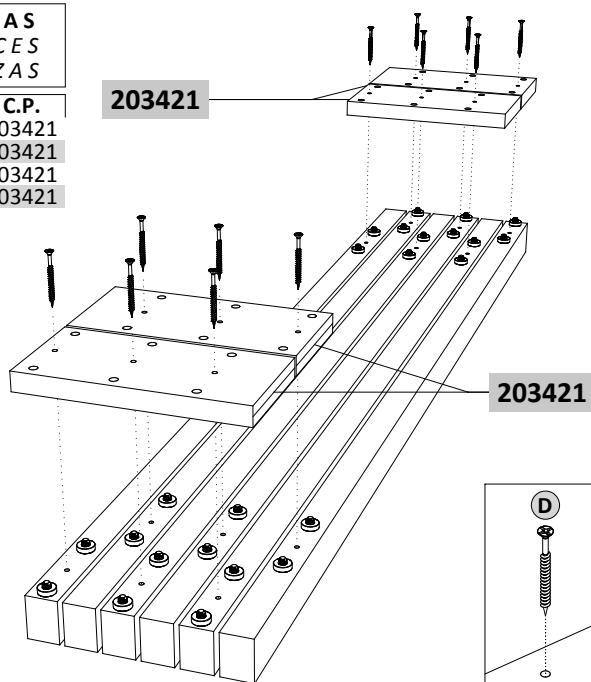
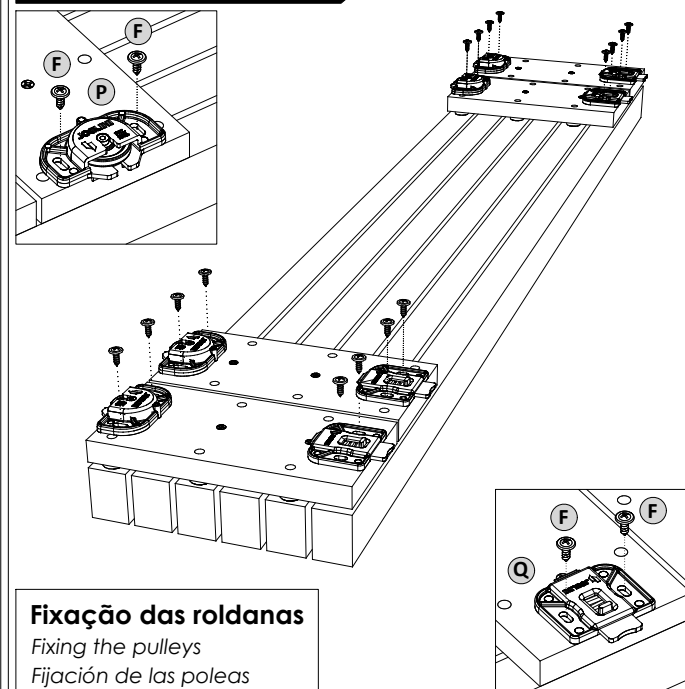
S.M.	C.P.
01	203260
02	203260
03	203260
04	203260

**15º PASSO | PASS | PASO****16º PASSO | PASS | PASO****17º PASSO | PASS | PASO**

PEÇAS  
PIECES  
PIEZAS

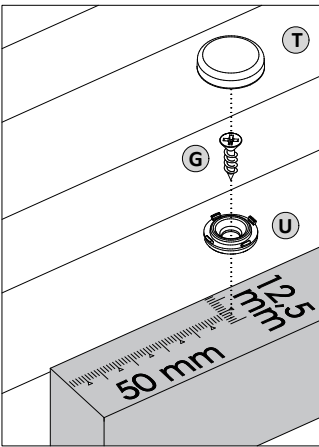
203421

S.M.	C.P.
01	203421
02	203421
03	203421
04	203421

**18º PASSO | PASS | PASO****Fixação das roldanas**

Fixing the pulleys  
Fijación de las poleas

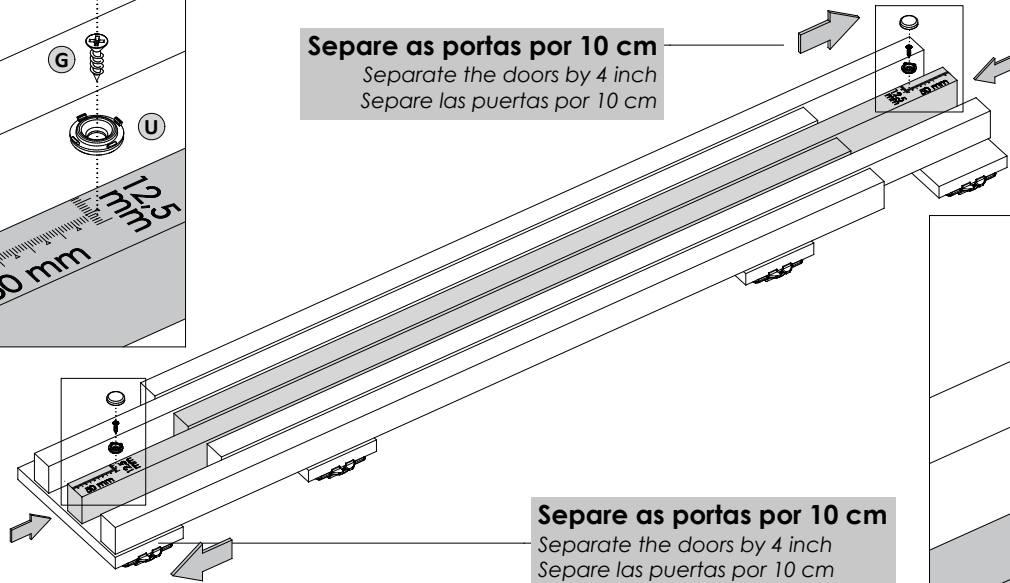
**19º PASSO | PASS | PASO**



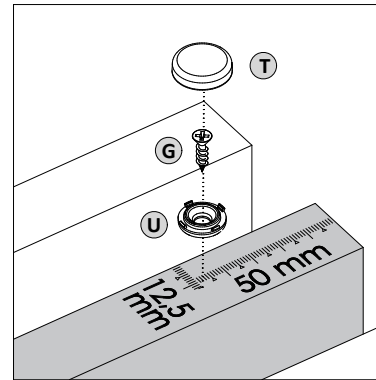
# Fixação dos Puxadores

Fixing the handles | Fijación de los tiradores

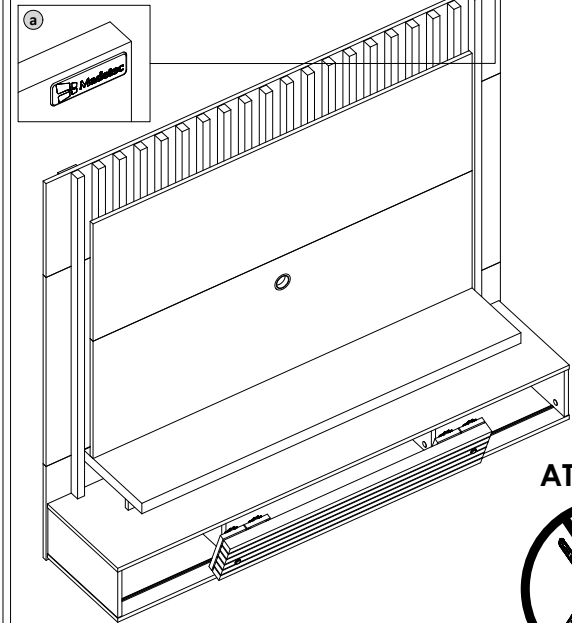
**Separe as portas por 10 cm**  
Separate the doors by 4 inch  
Separe las puertas por 10 cm



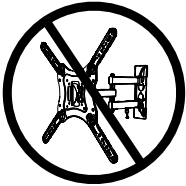
**Separe as portas por 10 cm**  
Separate the doors by 4 inch  
Separe las puertas por 10 cm



**20º PASSO | PASS | PASO**



**ATENÇÃO**

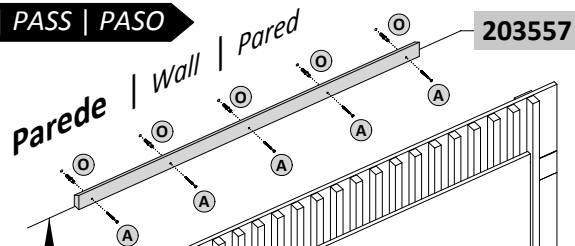


**PRODUTO NÃO INDICADO PARA USO DE SUPORTE ARTICULADO PARA TV**

**21º PASSO | PASS | PASO**

PEÇAS  
PIECES  
PIEZAS

S.M. C.P.  
01 203557

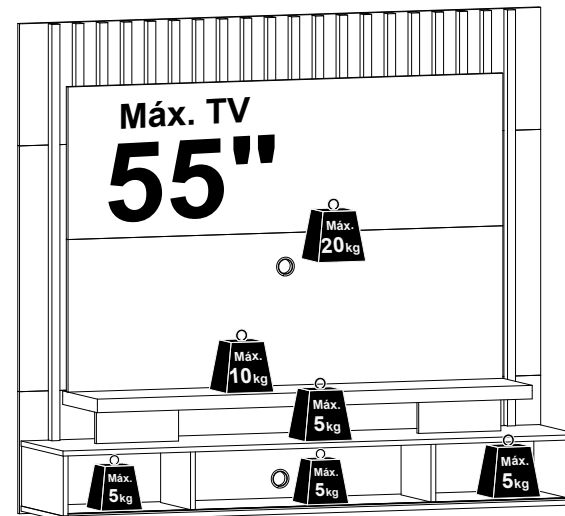
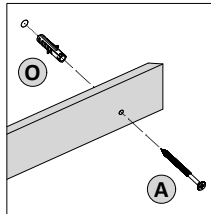


**Medida do piso até o furo da parede**  
Measure from the floor up to the hole of the wall  
Medir desde el suelo hasta el agujero de la pared

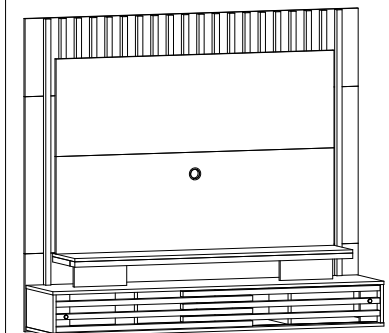
1,645 m

0,70 m

**Altura da bancada sugerida**  
Suggested bench height  
Altura de la bancada sugerida



**ASPECTO FINAL | FINAL ASPECT**



→ 1,350 m ⇝ 0,900 m  
**Espaço para Tv:**

→ 1,630 m ↑ 1,445 m ⇝ 0,400 m  
**Dimensão do Produto:**

**CUIDADOS ESPECIAIS | SPECIAL CARES | CUIDADOS ESPECIALES:**

**LIMPEZA:** Pano limpo umedecido em água e sabão neutro - **BRILHO:** Flanela seca

**CLEANING:** Clean cloth humidified in water and neutral soap - **SHINE:** Dry flannel

**LIMPIEZA:** Tela limpia humedecida en la agua y el jabón neutro - **BRILLO:** Franela seca