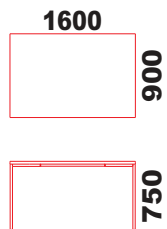
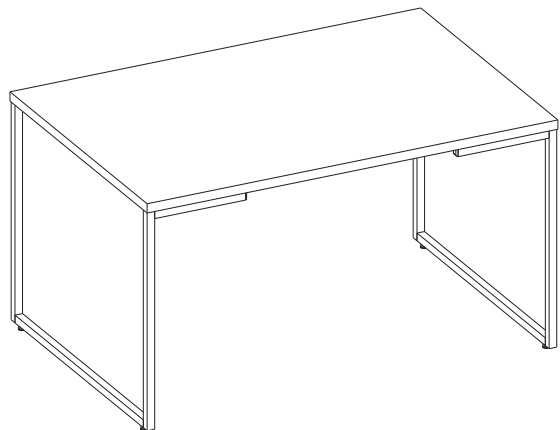


# MESA DE JANTAR 1600



**Parabéns** pela aquisição de um produto de qualidade.  
 Em caso de dúvidas procure a loja em que efetuou a compra .  
**Congratulations** on your purchase of a product of quality.  
 When in doubt look for the shop where you made the purchase.  
**Enhorabuena** por la compra de un producto de calidad.  
 En caso de duda buscar la tienda donde hizo la compra.

**Montador**  
 Observe atentamente as instruções e siga rigorosamente as etapas de montagem.  
 Após a montagem entregue ao cliente para a garantia do produto  
**Assembler**  
 Note the instructions carefully and strictly follow the assembly steps.  
 After assembly delivered to the customer for the product warranty  
**Ensamblador**  
 tenga en cuenta las instrucciones cuidadosamente y seguir estrictamente los pasos de montaje.  
 Después del montaje entregado al cliente para la garantía del producto

**Observações:**  
 -Para limpeza somente com pano seco, não utilize álcool ou produtos químicos tipo limpeza pesada, bem como produtos abrasivos.  
 -Pouca resistência à umidade.  
 - 3 meses de garantia legal contra eventuais defeitos de fabricação .  
 Não é coberto pela garantia. Danos referentes ao uso do produtos.  
**Resistência**  
 -50KG.

**Comments:**  
 -For cleaning use only cloth slightly moistened with water with neutral detergent.  
 Do not use alcohol or heavy-duty cleaning chemicals as well as abrasive products.  
 -Low resistance to humidity

**Warranty**  
 - 3 months of legal warranty against any manufacturing defects.  
 It is not covered by warranty . Damages for the use of the product .  
**Resistance**  
 -50kg

**Observaciones:**  
 -Para La limpieza utilice sólo ligeramente humedecido en agua con un detergente suave.  
 No utilice alcohol ni productos químicos como la limpieza pesada y productos abrasivos  
 -Poca resistencia a la humedad lo hará  
**Garantía**  
 - 3 meses de garantía legal contra cualquier defecto de fabricación .  
 No está cubierto por la garantía . Los daños para el uso del producto.  
**Resistencia**  
 -50kg

Manual do Produto/Product Manual/Manual del Product

# Montagem / Assembly / Montaje

Accessórios / Accessories / Accesorios

<b>A</b> Parafuso PA PH SB 5,0x40 Screw Tornillo 16	<b>B</b> Parafuso PA PH MQ 6,0x20 Screw Tornillo 08	<b>C</b> Sapata Shoes Zapata 04
<b>D</b> Bucha sapata Shoe bushing Buje de zapata 04		

Peças / Parts / Partes

<b>01</b> Tampo Top / Tapa 01	<b>02</b> Pé Foot Pie 02	<b>03</b> Longarina Stringer Larguero 02
-------------------------------------	-----------------------------------	---

**Instrução / Instruction/ instrucciones**

Antes de montar, confira todos os componentes e acessórios de acordo com a lista.  
 Forre o chão com papelão ou tecido.  
 Evite batidas nas peças ou entre elas para evitar riscos ou danos às estruturas.

Before mounting , check all components and accessories according to the list .  
 Paper or cardboard with the ground fabric.  
 Avoid tapping on the parts or between them to avoid scratches or damage to structures .

Antes del montaje , compruebe todos los componentes y accesorios de acuerdo a la lista.  
 Papel o cartón con el tejido de fondo .  
 Evitar tocar en las partes o entre ellos para evitar arañazos o daños a

**Ferramentas / Tools / Herramientas**

**1a**

