



Manual de Montagem

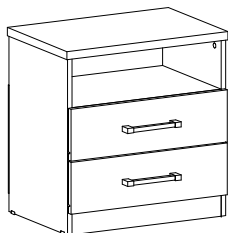


ATENÇÃO

Recomenda-se a leitura prévia das instruções de montagem e profissionais especializados para montar. Usar martelo de borracha para fazer a montagem. Deve ser utilizado cola em todas as cavilhas que sejam úteis na montagem. É importante deixar secar a cola. Deixar o móvel no esquadro.

REFERÊNCIA DO MODELO

PH1195, PH1197 e PH1199 Criado Mudo



Limpeza / Higiene

Para conservação e limpeza, recomenda-se apenas utilizar um pano úmido e sabão neutro.

Informações ao cliente

Garantia de 06 meses, sendo 03 meses conforme o código de defesa do consumidor, e mais 03 meses por garantia do fabricante. Nos reservamos no direito de efetuar alterações nos produtos, sem aviso prévio, quando entender necessário.

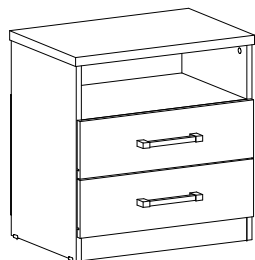


KIT ACESSÓRIOS

K072055

REFERÊNCIA	PEÇA	QTDE	CÓDIGO
1	CONJ.PARAF.C/TAMBOR MINIFIX DU 255	16	1604579
18	SAQUINHO COLA BRANCA 10G	1	1605372
21	PREGO 10 X 10 C/ CABEÇA	38	1605365
37	CANTONEIRA DUPLA	4	1602982
79	TAPA FURO ADESIVO PAPEL 22MM	6	-
225	SAPATA QUADRADA 15x15mm (CINZA)	4	1602714
1.2	CAVILHA DE MADEIRA 6X40	24	1604742
2.30	PARAFUSO 4 X 14 CAB. CHATA REBAIXADA PHILIPS	32	1602420
2.6	PARAFUSO 3.5 X 25 CAB. CHATA PHILIPS	4	1604658

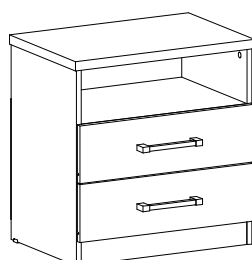
PH1195



PH1197



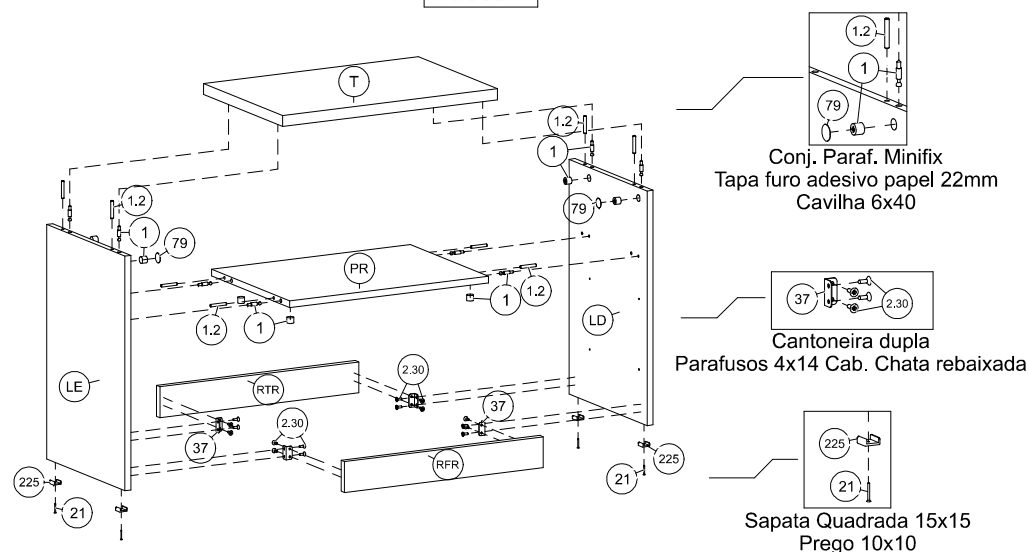
PH1199



LISTA DE PEÇAS

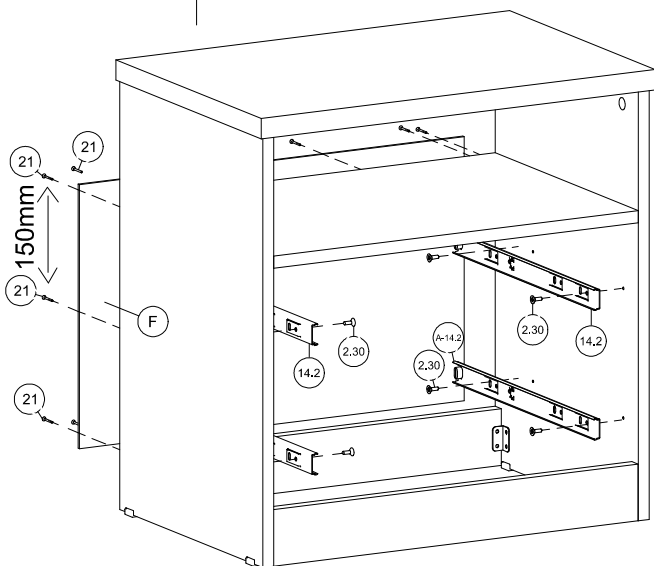
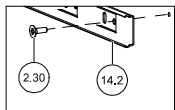
LETRA	CÓDIGO	PEÇA	MEDIDA	QTDE
PH1195, PH1197 e PH1199 VOLUME 1				
F40	153633E	FUNDO DE GAVETA	475.0x355.0x3.0	2
FRG	153630E	FRENTE GAVETA	525.0x157.0x15.0	2
L40-10	152614E	LATERAL DE GAVETA	335.0x100.0x15.0	4
T	152943E	TAMPO	541.0x360.0x25.0	1
-	K072055	KIT ACESSÓRIOS	-	1
14.2	1604114 - 070413	CORREDIÇA TELESCÓPICA SLIM 350MM - OpenField (PAR)	501.0x350.0x27.0	2
LD	152944E	LATERAL DIREITA	531.0x355.0x15.0	1
LE	152945E	LATERAL ESQUERDA	531.0x355.0x15.0	1
RFR	152950E	RODAPÉ FRENTE	501.0x70.0x15.0	1
RTR	152946E	RODAPÉ TRASEIRO	501.0x70.0x15.0	1
T40-10	153632E	TRASEIRO DE GAVETA	476.0x100.0x15.0	2
PR	152947E	PRATELEIRA	501.0x355.0x15.0	1
F	152948E	FUNDO	529.0x326.0x3.0	1
PH1195 VOLUME 2				
LETRA	CÓDIGO	PEÇA	MEDIDA	QTDE
FRG	153630E	FRENTE GAVETA	525.0x157.0x15.0	2
12TB	1602000	PUX AL ANO DECOR 160MM REF 50739-1	180.0x15.0x33.0	2
PH1197 VOLUME 2				
FRG	153630E	FRENTE GAVETA	525.0x157.0x15.0	2
03IP	068160	PUXADOR PLÁSTICO PRATA CROMADO 128/160 REF.15406	219.0x23.0x18.0	2
PH1199 VOLUME 2				
FRG	153670E	FRENTE GAVETA	525.0x157.0x15.0	2
12TB	1602000	PUX AL ANO DECOR 160MM REF 50739-1	180.0x15.0x33.0	2

Passo 1

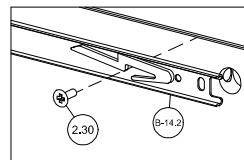


Passo 2

Corrediça 350mm
Parafusos 4x14 Cab. Chata rebaixada

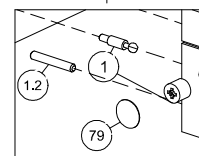
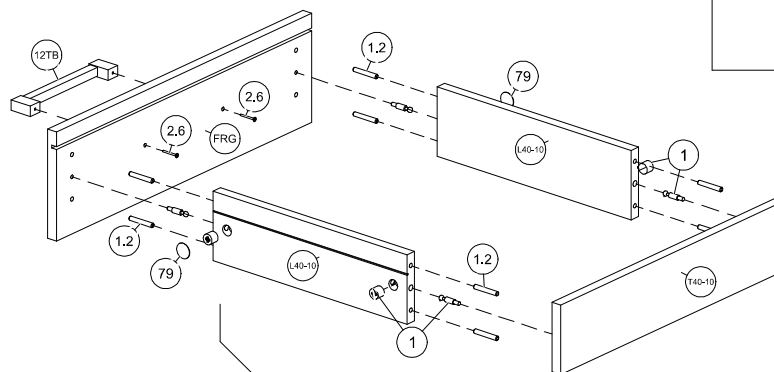


Fixar os pregos do Fundo a uma distância de 150mm um do outro, na vertical, e 250mm na horizontal.



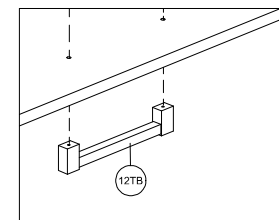
Corrediça 350mm
Parafuso 4x14 Cab. Chata rebaixada
Fixar as Corrediças na ranhura das Laterais

Passo 3

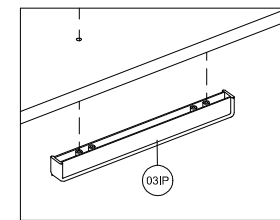


Conj. Paraf. Minifix
Tapa furo adesivo papel 22mm
Cavilha 6x40

FIXAÇÃO DOS PUXADORES NA GAVETA

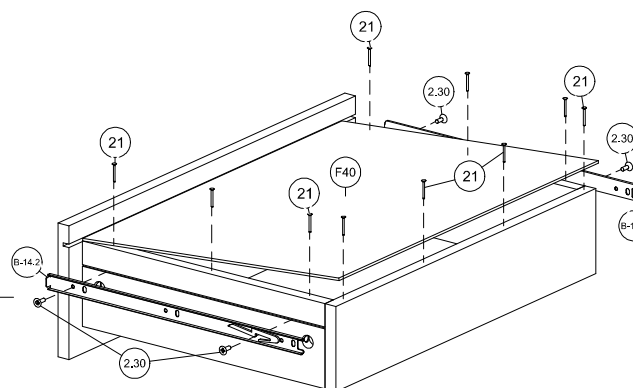


12TB PH1195
PH1199



03IP PH1197

Passo 4



Atenção
É obrigatório o uso de cola na montagem das Frentes de Gavetas.

ATENÇÃO
PESO MÁXIMO SUPORTADO

