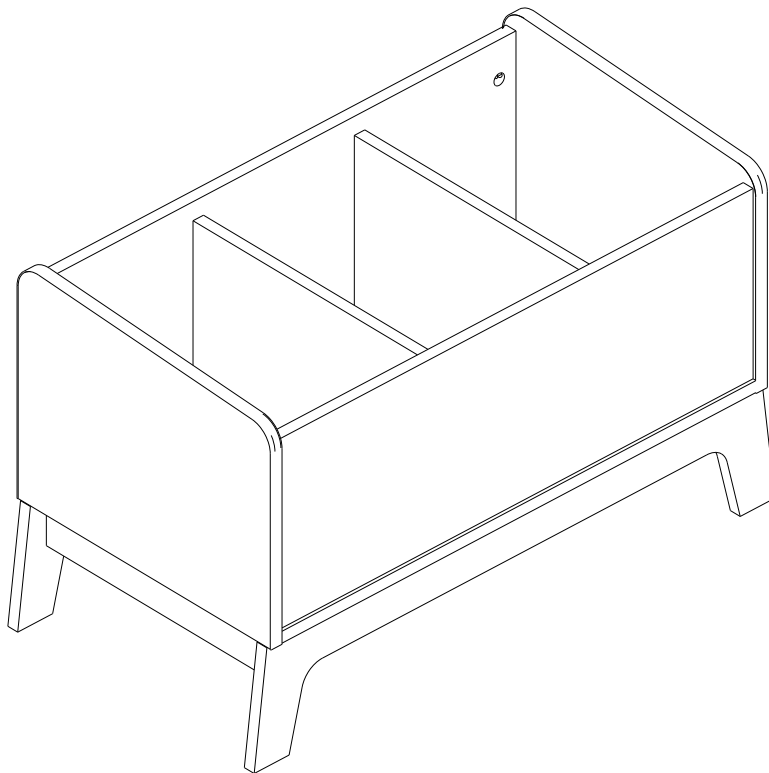


Rev.: 00



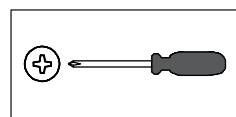
FM010

Abaixo as ferramentas, não fornecidas, mas necessárias para a montagem do produto.
Abajo sas herramientas, no suministradas, pero necesarias para el montaje del producto.

1 Pessoa
1 Persona



2 Pessoas
2 Personas



Parabéns!

Você acaba de adquirir um produto com a qualidade Completa Móveis.

Recomendações

Os parafusos devem ser apertados periodicamente.
Evitar batidas e o contato com objetos cortantes.

Manutenção e Limpeza

Use um pano levemente umedecido com água, seguido de pano seco.
Nunca utilize produtos químicos ou abrasivos.

Alguma dúvida? Fale com a gente.
Completa Ind. de Móveis Ltda
comercial@completamoveis.com.br

Felicitaciones!

Usted acaba de adquirir un producto con la calidad Completa Muebles.

Recomendaciones

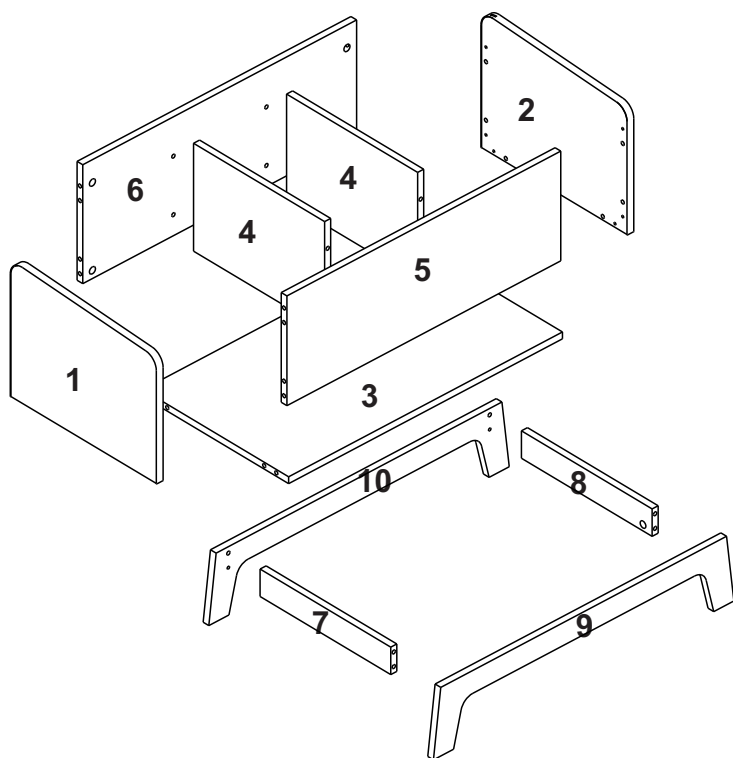
Los tornillos deben ser ajustados periódicamente.
Evitar golpes y contacto con objetos cortantes.

Manutención e Limpieza

Utilice un paño ligeramente humedecido con agua, seguido de un paño seco.
Nunca utilice productos químicos o abrasivos.

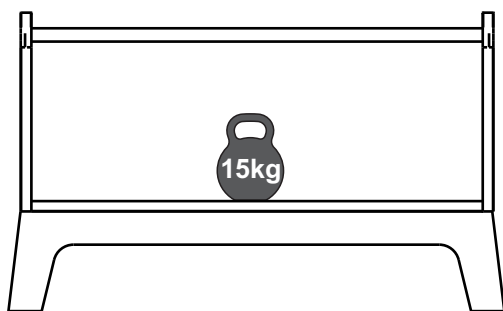
Alguna duda? Hable con nosotros.
Completa Ind. de Móveis Ltda
comercial@completamoveis.com.br

IDENTIFICAÇÃO DAS PEÇAS/IDENTIFICACIÓN DE LAS PIEZAS



Nº	Descrição/Description	Medidas/ Dimensiones (mm)	Qtd./Cant.
1	Lateral direita/Lateral derecha	385x298x15	01
2	Lateral esquerda/Lateral izquierda	385x298x15	01
3	Base /Base	680x380x15	01
4	Divisória /División	346x236x15	02
5	Frente /Frente	680x240x15	01
6	Costa /Fondo trasero	680x260x15	01
7	Travessa Esquerda Pés /Traviesa izquierda pies	345x60x15	01
8	Travessa Direita Pés /Traviesa derecha pies	345x60x15	01
9	Pé Frontal /Pie frontal	746x150x15	01
10	Pé Traseiro /Pie posterior	746x150x15	01



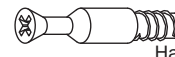





Peso máximo recomendado. Deve ser distribuído uniformemente.
Peso máximo recomendado siendo este uniformemente distribuido.



ACESSÓRIOS/ACCESORIOS

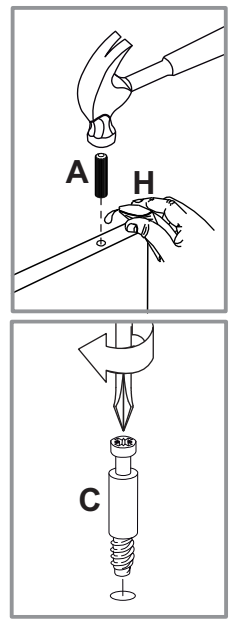
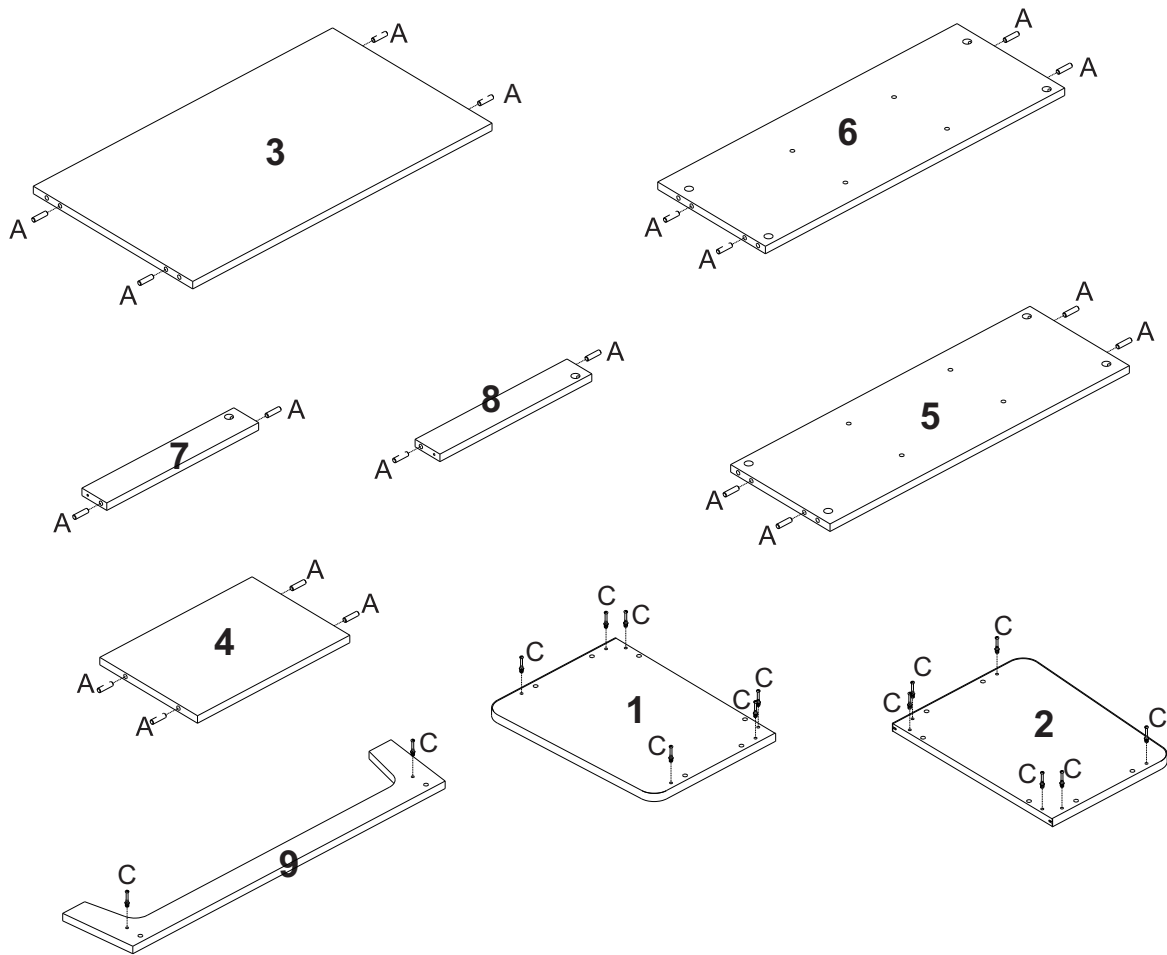
Antes de iniciar a montagem separe todos os acessórios. Em caso de dúvida no tamanho, utilize a régua no final da página.

Antes de comenzar la montaje separe todos los accesorios. En caso de duda sobre el tamaño de los accesorios, utilice la regla al pie de la página.

ID	Desenho/Dibujo	Qtd./Cant.
A	 Cavilha/Tarugo Ø8x30	24
B	 Parafuso/Tornillo Ø4,5x45	02
C	 Haste minifix/Tornillo minifix	14
D	 Tambor minifix	14
E	 Adesivo/Adhesivo	12
F	 Cantoneira/Pieza L	04
G	 Parafuso/Tornillo Ø3,5x14	16
H	 Bisnaga de cola/Tubo de pegamento	01

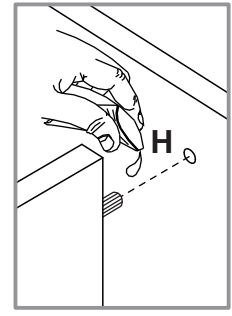
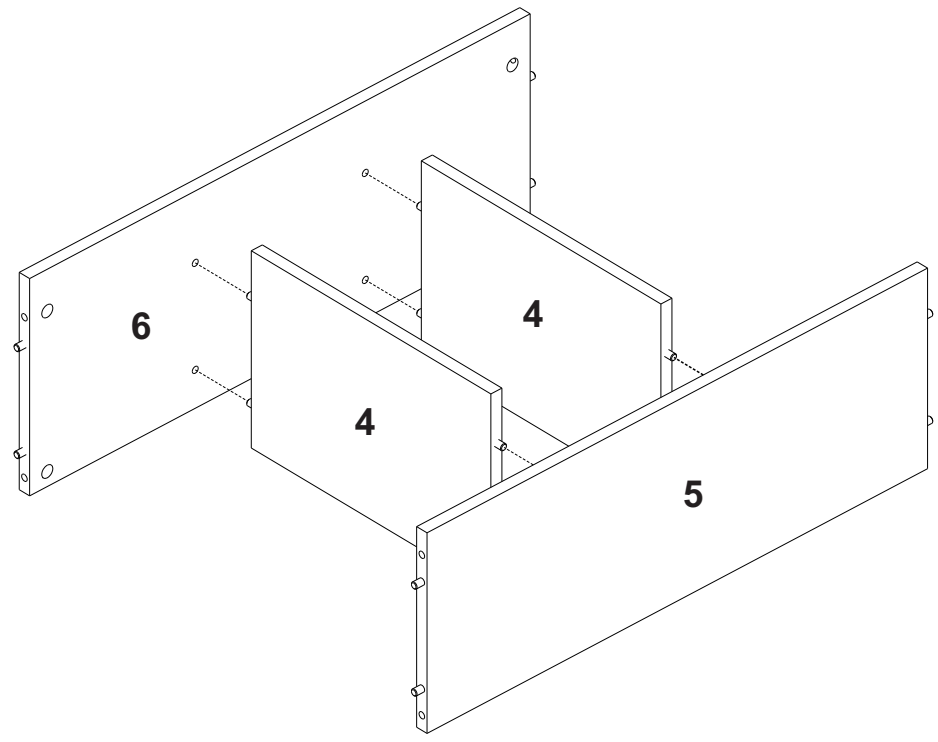


PRÉ-MONTAGEM / PRE ARMADO

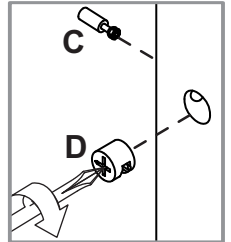
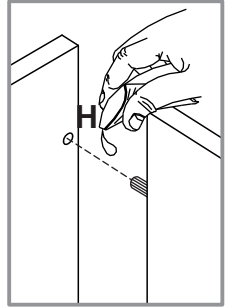
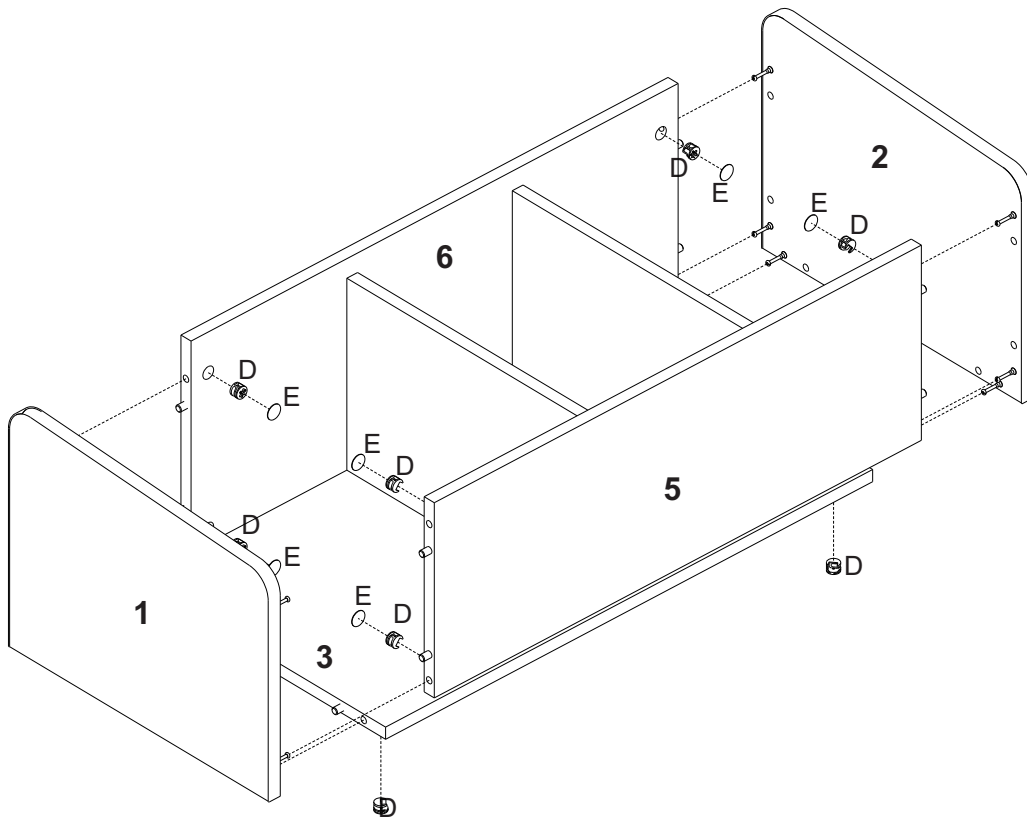


MONTAGEM / ARMADO

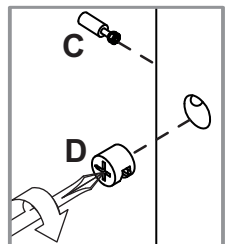
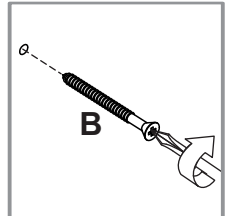
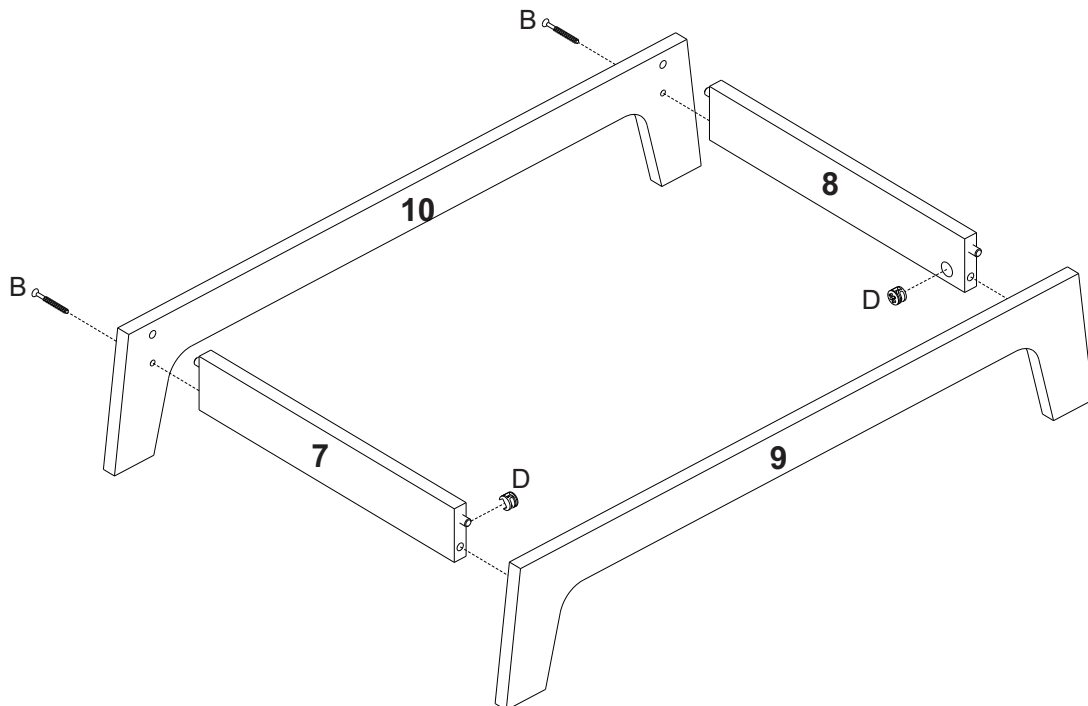
Etapas 1/Paso 1



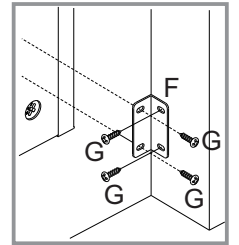
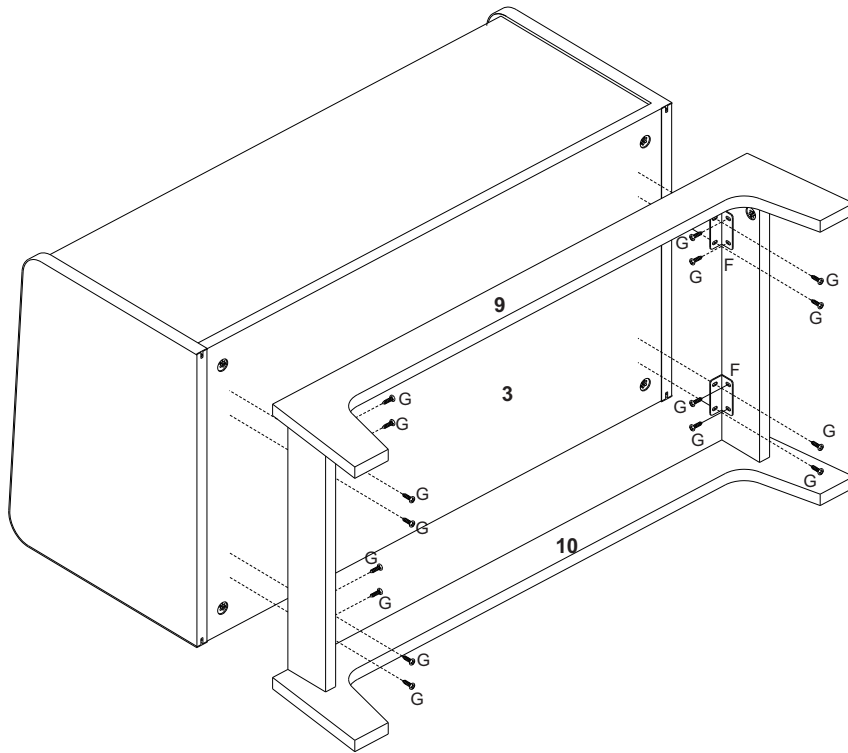
Etapa 2/Paso 2



Etapa 3/Paso 3



Etapa 4/Paso 4



Etapa 5/Paso 5

