

Manual de montagem

Siga com atenção todos os passos para montagem do móvel. Assim você não terá problemas durante o processo. Seguindo com atenção todas as etapas descritas nesse manual, a montagem de seu móvel será agradável e prazerosa.

Durante a montagem do móvel, utilize a própria embalagem do produto como forração. NUNCA MONTE SEU MÓVEL em uma superfície sem proteção contra riscos e impactos.

Para montagem do produto você necessitará de:
01 chave de fenda tipo Phillips.
01 martelo.

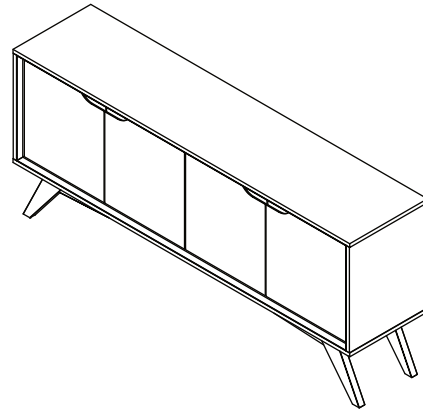
Nunca utilize polidores como lustra-móveis. É suficiente utilizar pano úmido somente com água ou sabão neutro.

CASO OCORRA ALGUM PROBLEMA ENTRE EM CONTATO DIRETO COM NOSSA EMPRESA PELOS ENDEREÇOS ABAIXO. CONTE COM A GENTE!

Email: imperadormoveis@imperadormoveis.com.br
Telefone: (47) 3635-5640



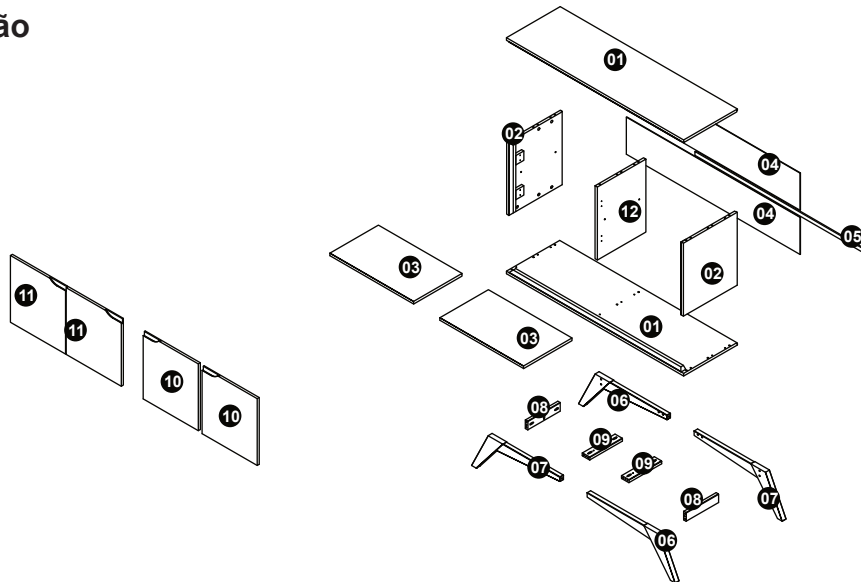
IMPERADOR
MÓVEIS



Ferragem

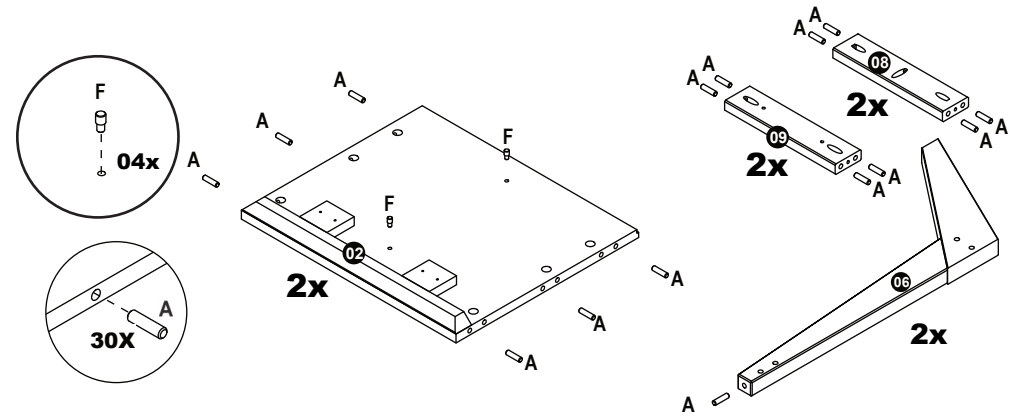
A		34	F		08
B		18	G		04
C		08	H		06
D		18	I		48
E		32	J		04

Explosão peças



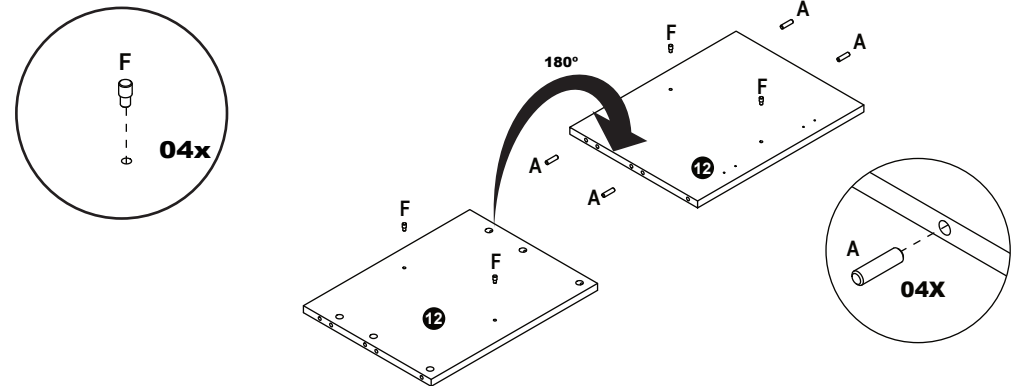
01 Inserir Cavilhas

Insira as cavilhas "A" e os suportes de prateleira "F" nas peças conforme é mostrado abaixo



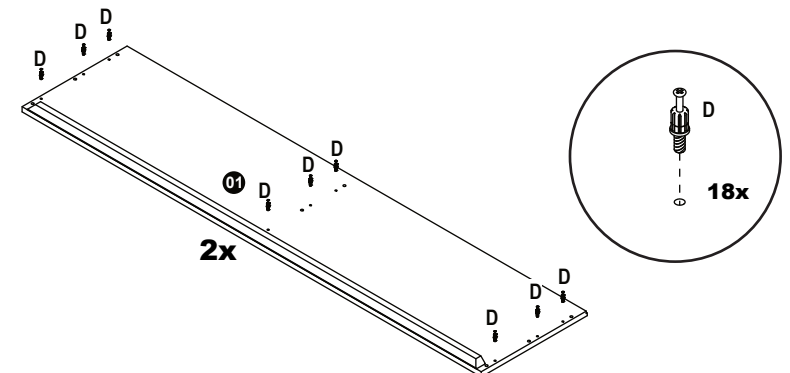
02 Pré montagem da divisão

Insira os suportes de prateleira "F" na Divisão (12), em seguida vire a peça e insira as cavilhas "A" e os suportes de prateleira "F" na Divisão (12) como é mostrado.



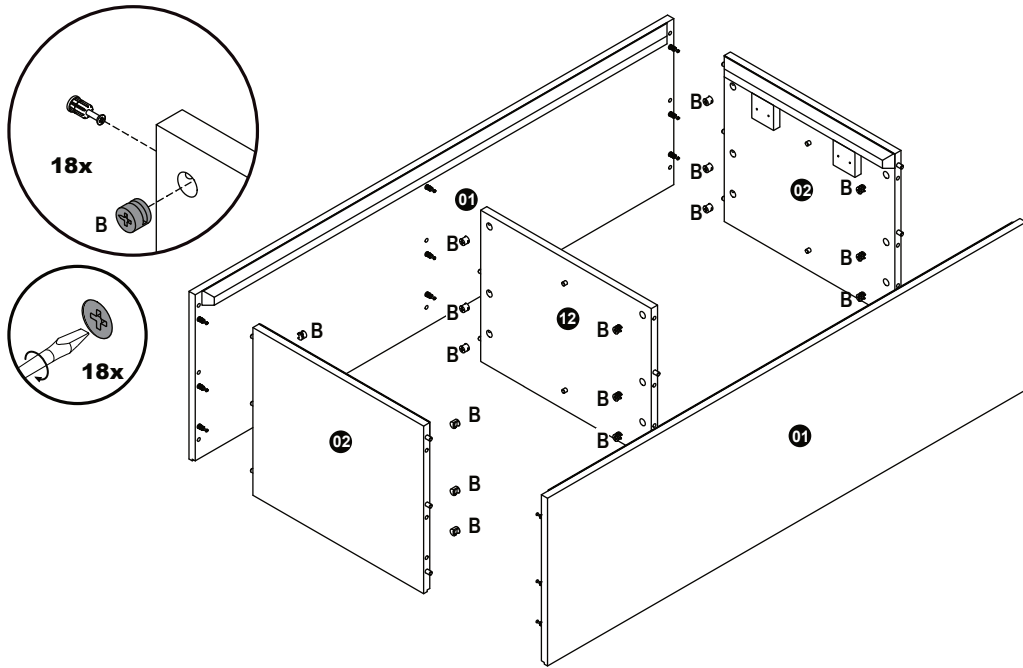
03 Parafusar minifix

Parafuse os minifix "D" no Tampo (01) como é mostrado.



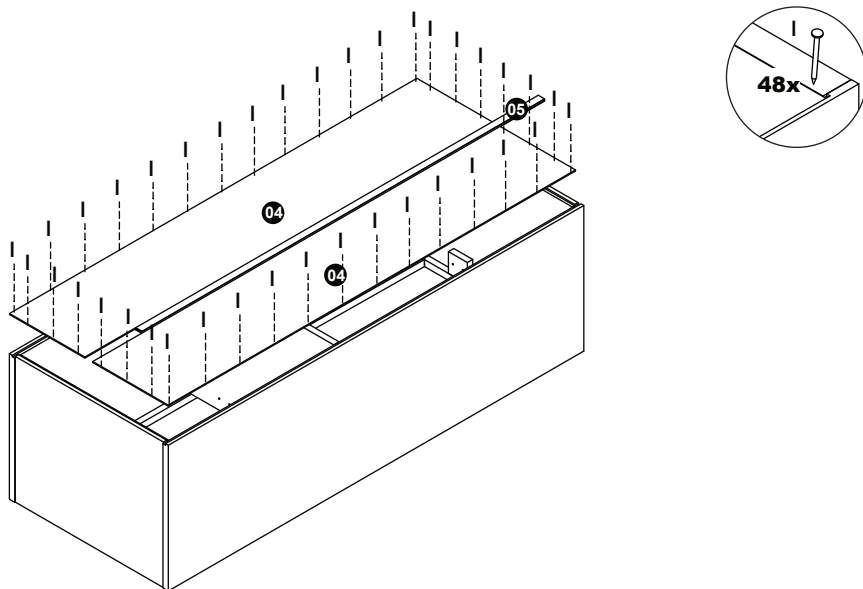
04 Fixação das Laterais

Prenda as Laterais (02) e a Divisão (12) aos Tampos (01) utilizando os tambores "B" conforme ilustrado.



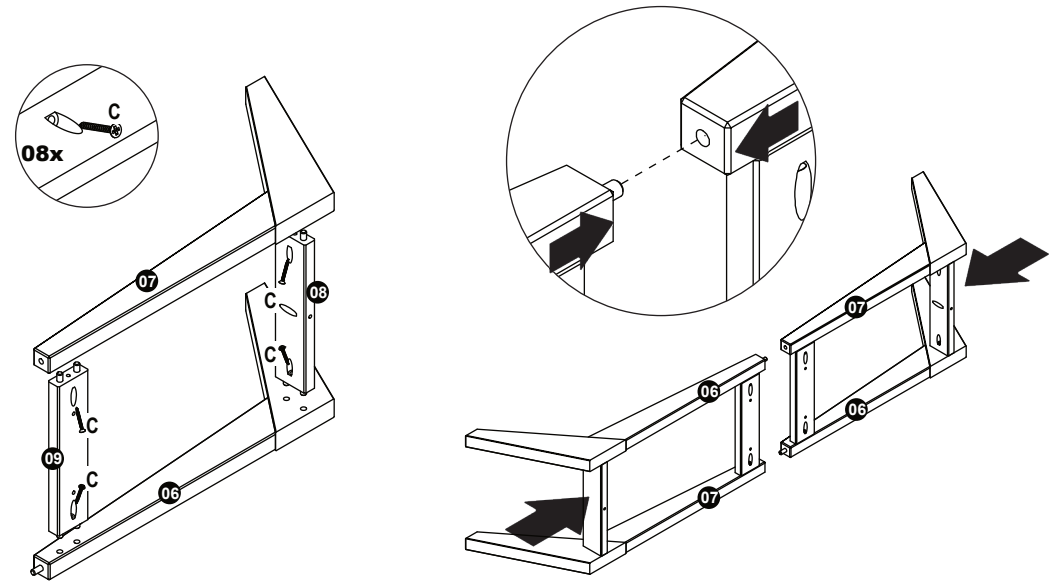
05 Fixação do Painel Traseiro

Prenda o Painel traseiro (04) com os pregos "I" encostando-o em uma lateral (02) e no Tampo (01) para garantir que o móvel fique reto. Em seguida encaixe o Perfil H (05) entre os Painéis traseiros (04) e pregue o painel inferior as laterais (02) e base (01).



06 Pré montagem do Cavelete

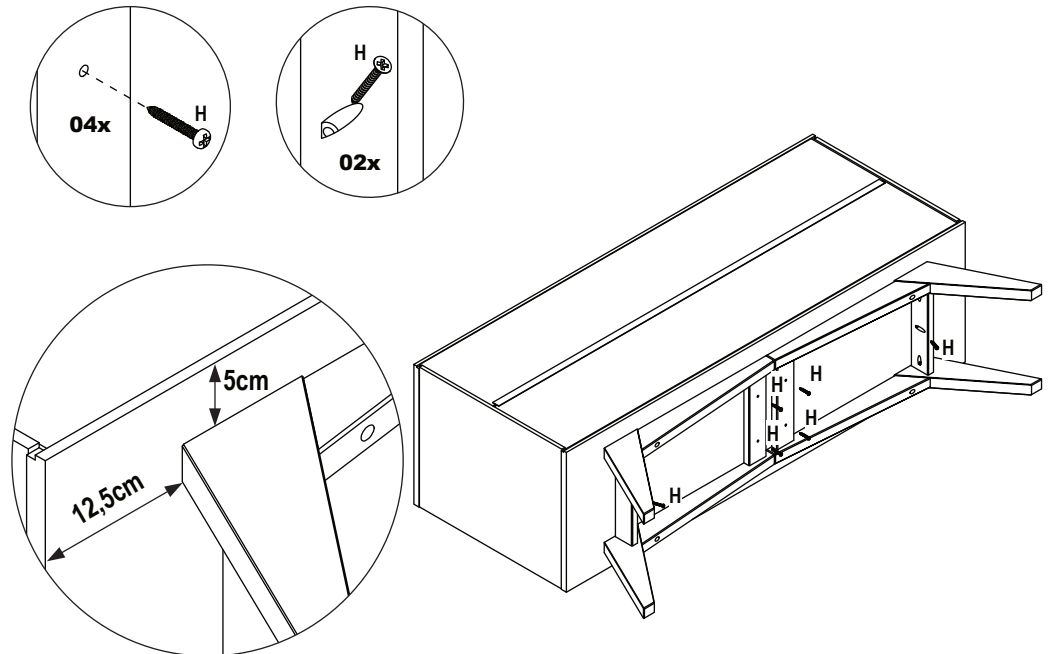
Fixe as travessas (08) e (09) aos Pés (06 e 07) utilizando os parafusos "C", em seguida encaixe os pés como é mostrado.



2x

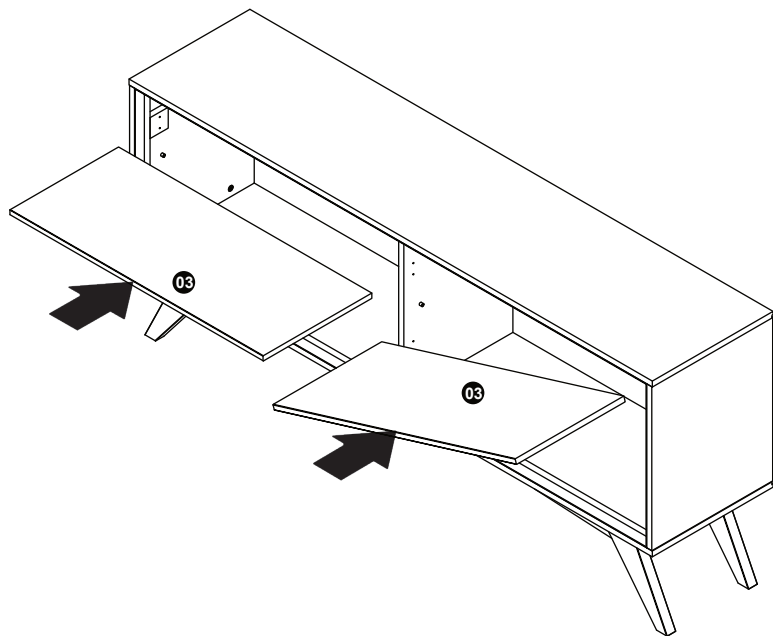
07 Fixação do Cavelete

Fixe o cavelete na base (01) utilizando os parafusos "H" como é ilustrado



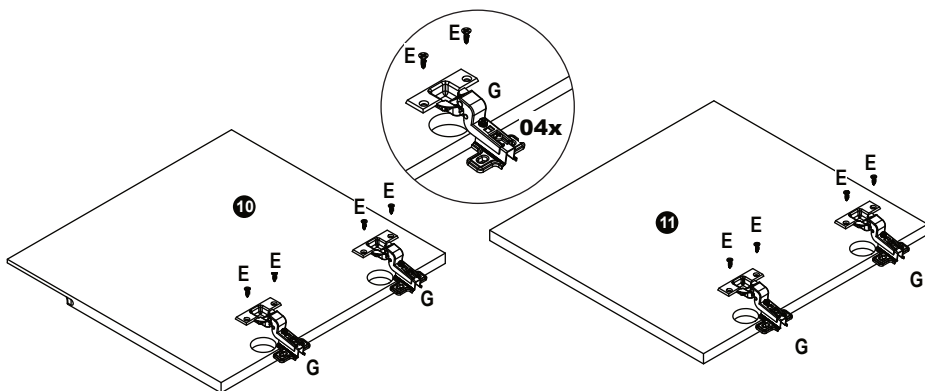
08 Encaixe da Prateleira

Encaixe as Prateleiras (03) nos suportes de prateleira "F"



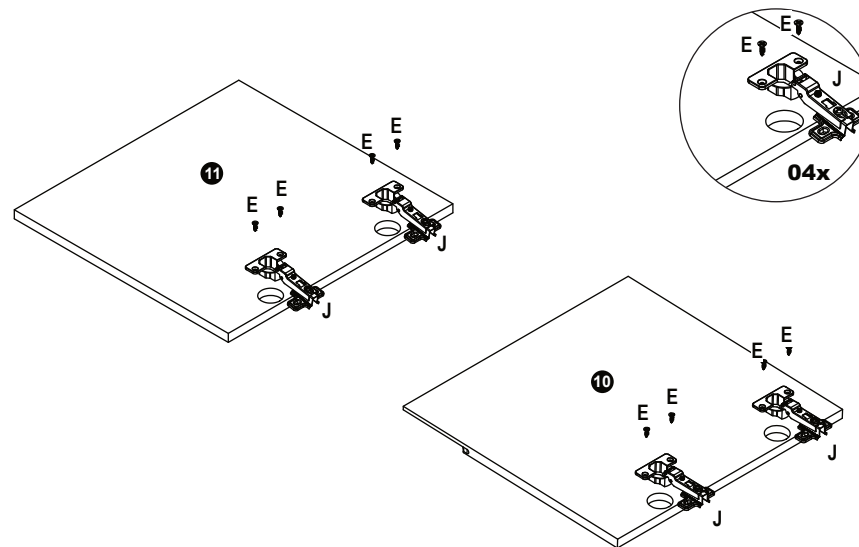
09 Pré montagem das Portas Laterais

Monte as dobradiças super altas "G" nas Portas (11 e 10) utilizando os parafusos "E" conforme é mostrado.



09 Pré montagem das Portas Centrais

Monte as dobradiças altas "J" nas Portas (11 e 10) utilizando os parafusos "E" conforme é mostrado.



10 Fixação das portas

Fixe e regule as Portas (11 e 10) ao corpo do móvel utilizando os parafusos "E", as dobradiças altas "J" devem ser utilizadas nas portas centrais, como é mostrado.

