

GR CASAL ISTAMBUL
GR CASAL ATENAS

Como trocar seu produto

Se seu produto chegou com algum defeito você tem 7 dias para solicitar a troca. Você vai precisar:

- 1 Ter em mão as fotos das peças com defeito; descrição; código (como está aqui no manual) e quantidade de peças com defeito.
- 2 Acessar o Chat no site em que foi realizada a compra, ou ir até a loja física
- 3 No site, Selecione o seu pedido, e depois a opção 'Quero trocar um produto'.
- 4 Pronto, agora é só preencher as informações e enviar. Entraremos em contato por e-mail para te dar todas as instruções
- 5 Na Loja, identifique a Razão Social, N° da NF, código e descrição das peças, código e cor do produto.

Dicas para prolongar a vida útil do móvel

- 1 Retire o pó com uma flanela seca, depois use um pano macio, levemente umedecido com água. Pode utilizar detergente neutro ou sabão neutro.
- 2 Reaperte os parafusos de tempos em tempos para garantir a estabilidade e durabilidade.
- 3 O acabamento do seu produto pode ser danificado pela falta de ventilação e excesso de calor.

Siga as lojas parceiras em suas redes sociais

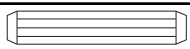





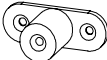
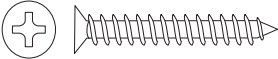




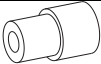
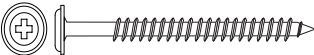

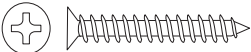



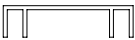
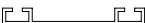

Para a montagem do produto você vai precisar de:



- ✔ Confira as peças, componentes e se possui as ferramentas necessárias para a montagem
- ✔ Para proteger seu móvel, coloque as peças sobre um tapete
- ✔ Para realizar a montagem, são necessárias **2** pessoas.
Convide sua família e amigos para montar com você.

LISTA DE FERRAGENS

REF.	CÓD.	Descrição	ILUSTRAÇÃO	QTD.
A	22660	PORCA CILÍNDRICA 12X12		28
B	22415	SUPORTE CABIDEIRO MEIA-CANA		4
C	23064	PARAFUSO 4,5X45 MM C.CHATA 		10
D	23092	CAVILHA 6 X 30MM		10
E	23082	SUPORTE CABIDEIRO *U* ABERTO		1
F	60454	CORREDIÇA TELESCÓPICA		2
G	60161	CANTONEIRA PLÁSTICA 18X18		13

H	20009	PARAFUSO 3,5X12 MM C.CHATA		64
I	22605	DISTANCIADOR CORREDIÇA 32MM		8
J	23950	PARAFUSO 3,5X40 MM C.CHATA		2
K	20001	PARAFUSO 3,5X25 MM C.CHATA		8
L	20026	PREGO 10X10		100
M	11477	PARAFUSO 3,5X20 MM C. CHATA		22
N	22357	COLA BISNAGA		1
O	22659	SUORTE PRATELEIRA 8X10		12
P	23020	PARAFUSO 4,5X45 FLANGEADO		18
Q	16955	SAPATA L 12X12 ALUMINIO		8
R	65330	PARAFUSO 3,5X30 MM C.CHATA		2
U	25249	ROLDANA		6
V	25249	GUIA MOLA GATILHO C/TRAVA		6
X	11599	PARAFUSO 3,5X16 FLANGEADO		36
Y	18468	TRILHO ALUMÍNIO SUPERIOR		1
Z	18468	KIT TRILHO ALUMÍNIO INFERIOR		1
AA	18587	PUXADOR		2



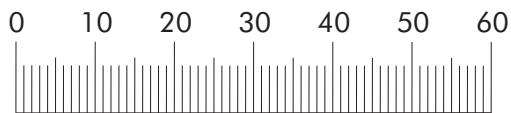
Preste Atenção!

Nossas ferragens são representas fora de escala. Para conferir as medidas dos parafusos, utilize a régua abaixo



Símbolos:

- + Parafuso Phillips
- Parafuso Fenda
- ⬡ Parafuso Allen



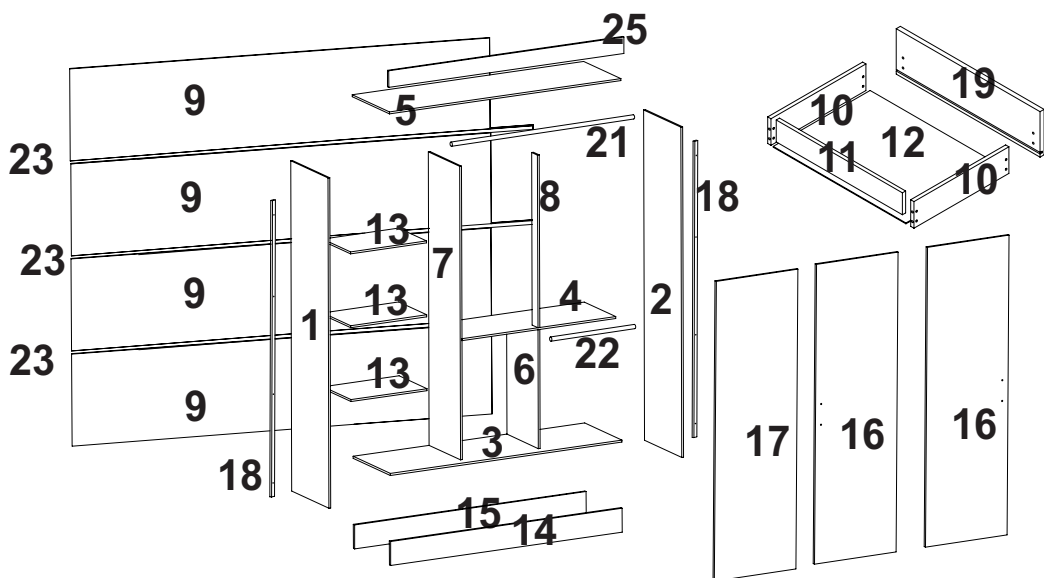
LISTA DE PEÇAS

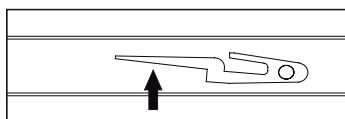
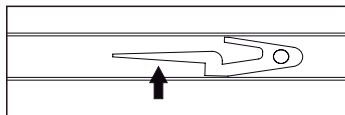
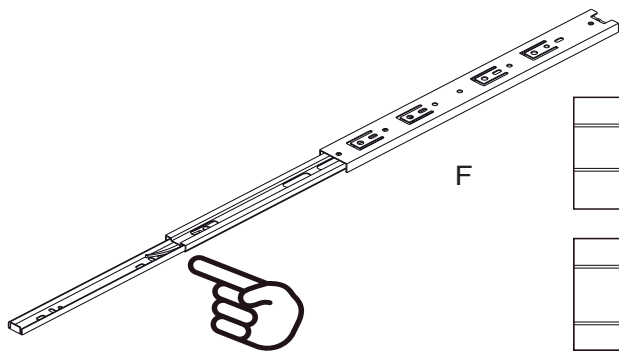
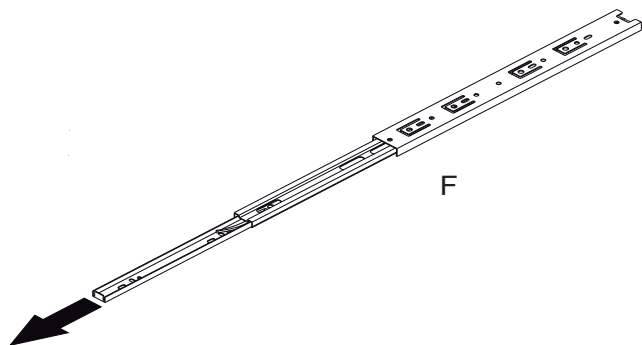
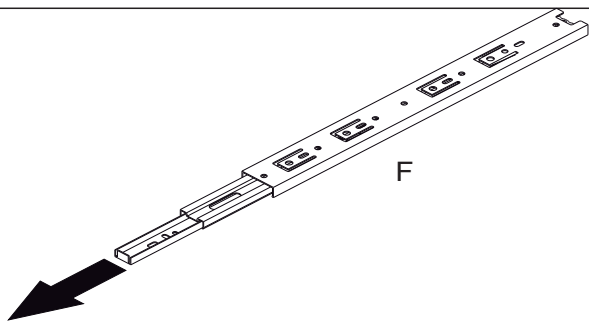
VOLUME 01

Ref.	Código				Descrição	Qty	Dimensões (mm)			KG
	Branco	Ipê	Capucc.	Preto			Comp	Larg	Esp	
1	P02862	P02943	P04755	P04153	LATERAL EXTERNA ESQ.	1	2000	451	12	6,3
2	P02863	P02948	P04758	P04156	LATERAL EXTERNA DIR.	1	2000	451	12	6,3
3	P02864	P02944	P04756	P04154	BASE INFERIOR	1	1548	451	12	4,9
4		P02868			BASE SOBRE GAVETA	1	1028	380	12	2,7
5		P02865			BASE SUPERIOR	1	1548	451	12	4,9
6		P02867			LATERAL INTERNA MENOR	1	720	380	12	1,9
7		P02869			LATERAL INTERNA	1	1777	380	12	4,7
8		P02870			BATENTE	1	1045	70	12	0,5
9		P02875			FORRO CARVALHO	4	1570	446	2,8	2
10		P03675			LATERAL DE GAVETA	4	350	100	12	0,2
11		P02874			PARTE ATRAS DE GAVETA	2	395	70	12	0,2
12		P02876			FORRO DE GAVETA	2	418	357	2,8	0,4
13		P02871			PRATELEIRA	3	508	338	12	1,2

VOLUME 02

Ref.	Código				Descrição	Qty	Dimensões (mm)			
	Branco	Ipê	Capucc.	Preto			Comp	Larg	Esp	Esp
14	P02866	P02946	P04762	P04159	RODAPE	1	1548	145	15	2,2
15		P03722			RODAPE DE TRAS	1	1548	145	15	2,2
16	P04771	P04178	P04771	P04157	PORTA LATERAL	2	1760	530	15	9,3
17	P04773	P04316	P04773	P04160	PORTA CENTRAL	1	1760	530	15	9,3
18	P02879	P02947	P04757	P04155	VISTA LATERAL	2	1760	32,5	12	0,9
19		P02873			FRENTE DE GAVETA	2	440	145	15	0,6
20		18468			TRILHO 1546MM	1	-	-	-	1
21		18700			VARAO DE MADEIRA 1020	1	-	-	-	0,3
22		17105			VARAO DE MADEIRA 500MM	1	-	-	-	0,12
23		18466			PERFIL 1569MM ÁRTICO	3	-	-	-	0,05
25	P02872	P02945	P04760	P04158	VISTA FRONTAL	1	1578	100	15	1,6

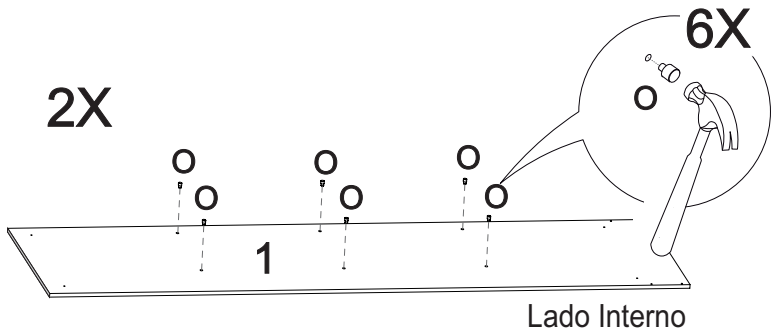
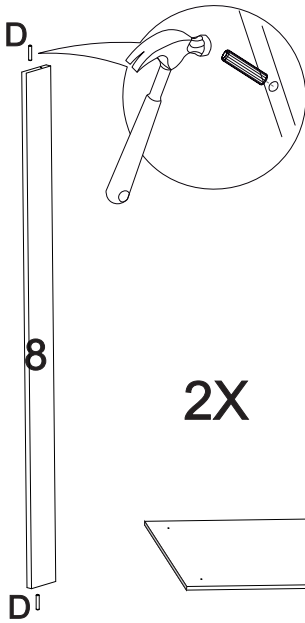
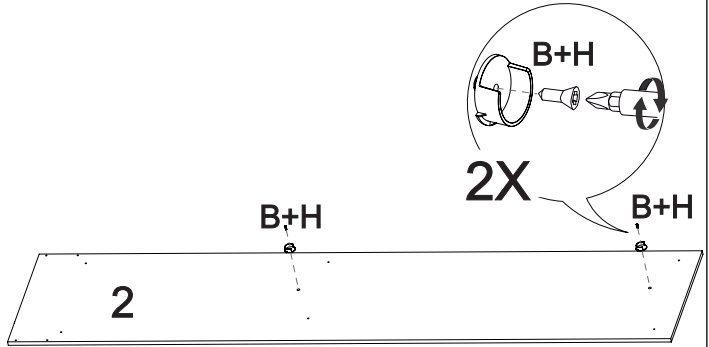
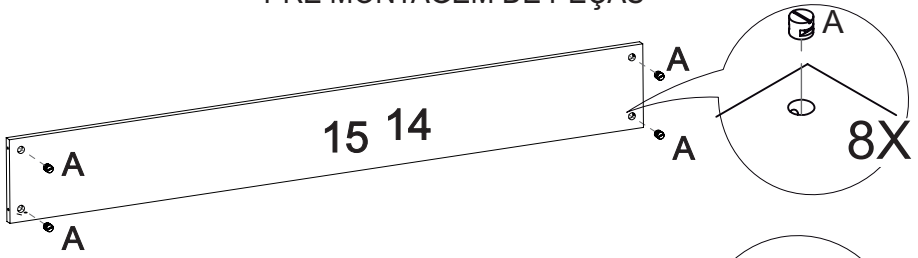




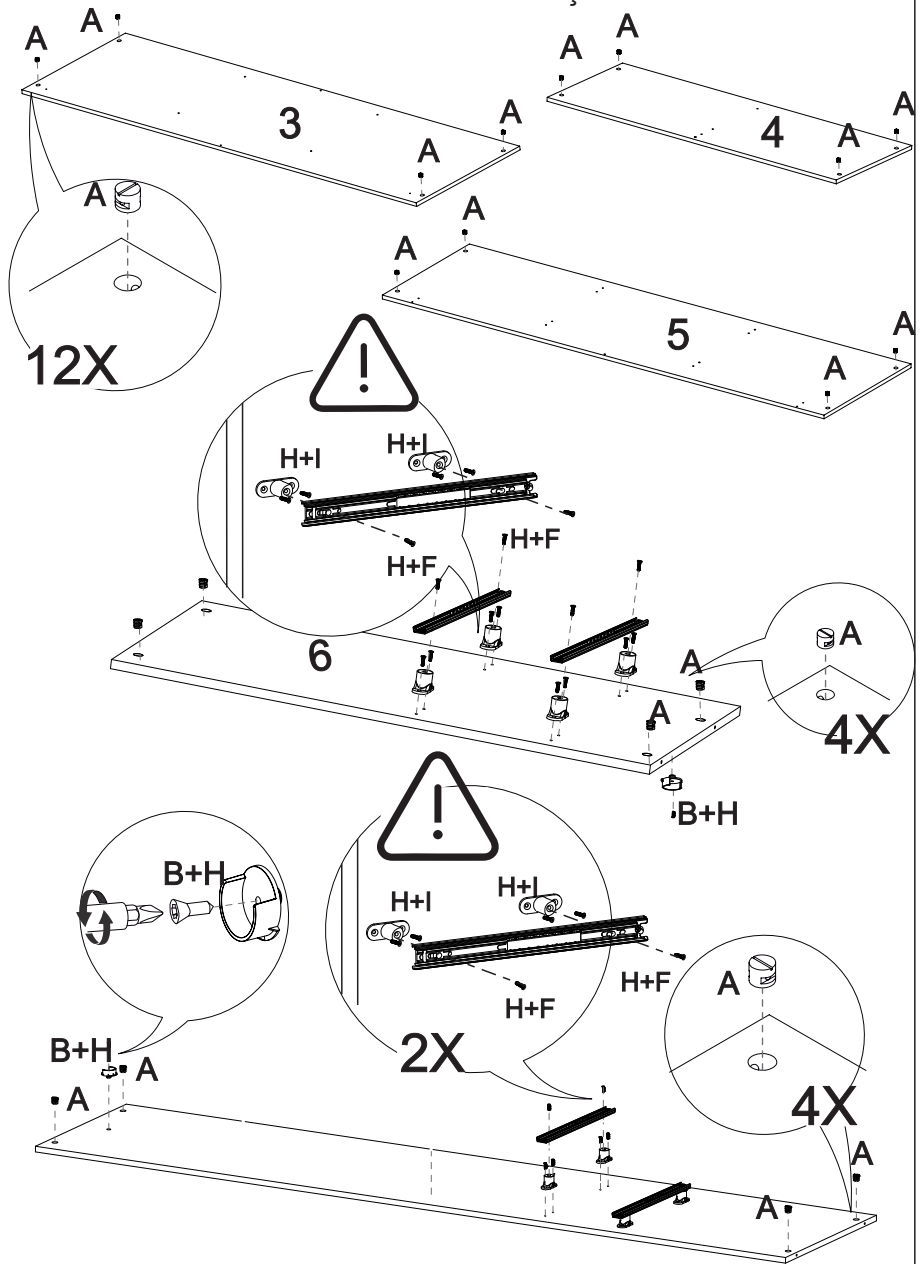
**FIXAR A PARTE
REMOVÍVEL NA LATERAL
DA GAVETA**

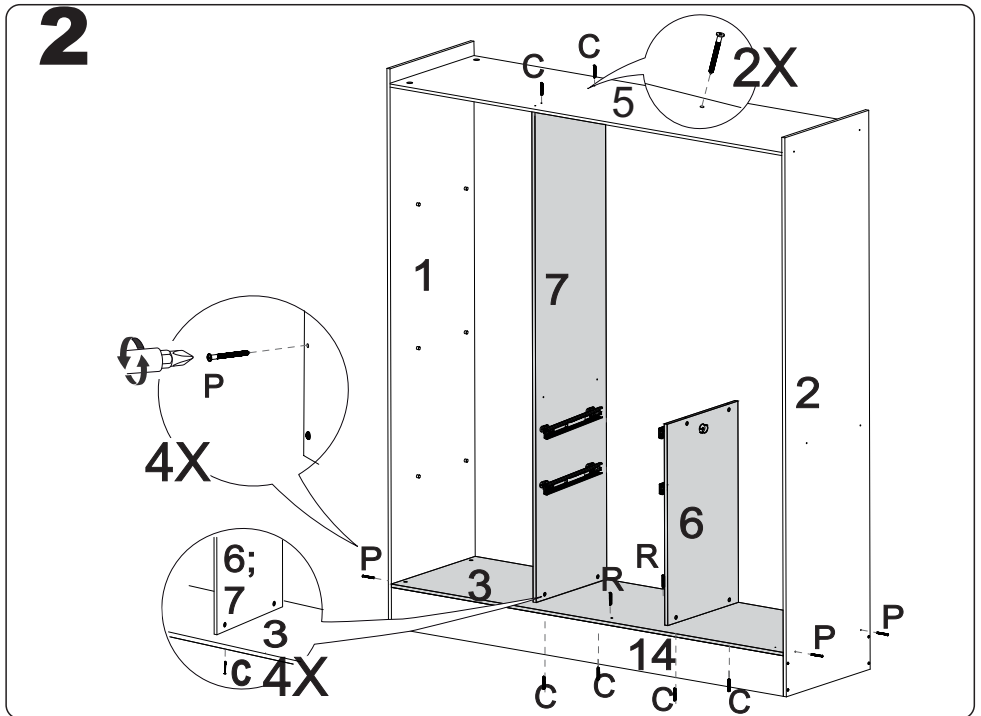
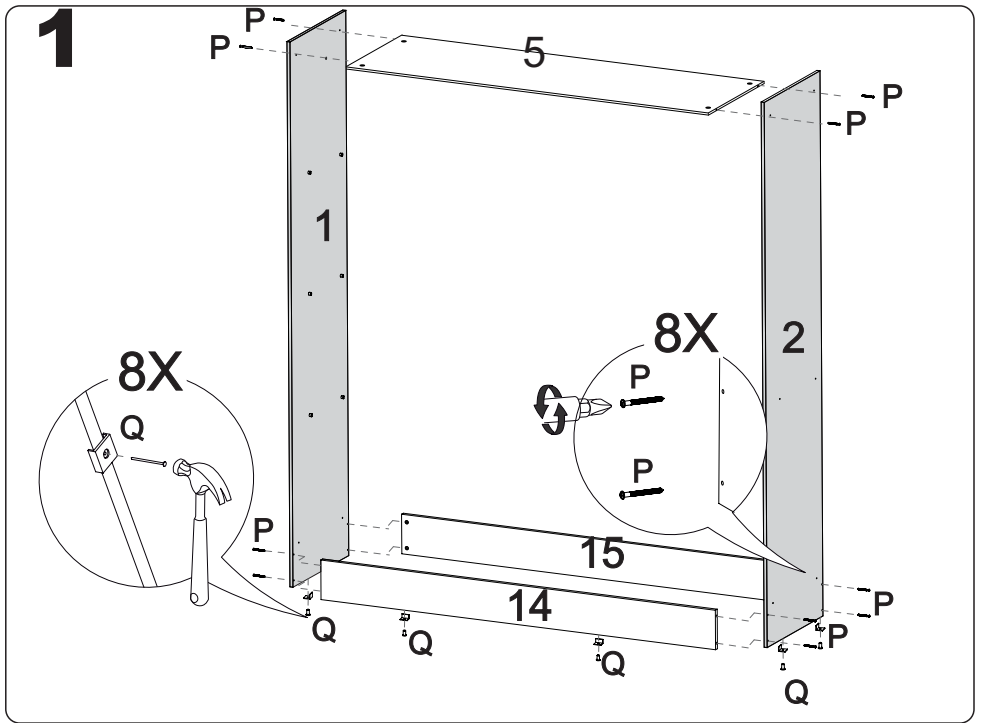


PRÉ MONTAGEM DE PEÇAS

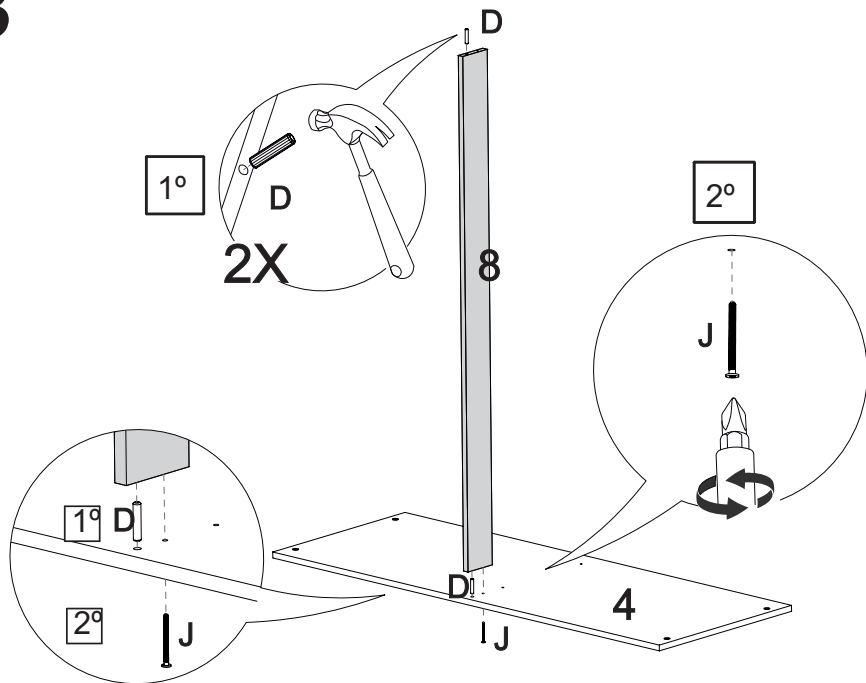


PRÉ MONTAGEM DE PEÇAS

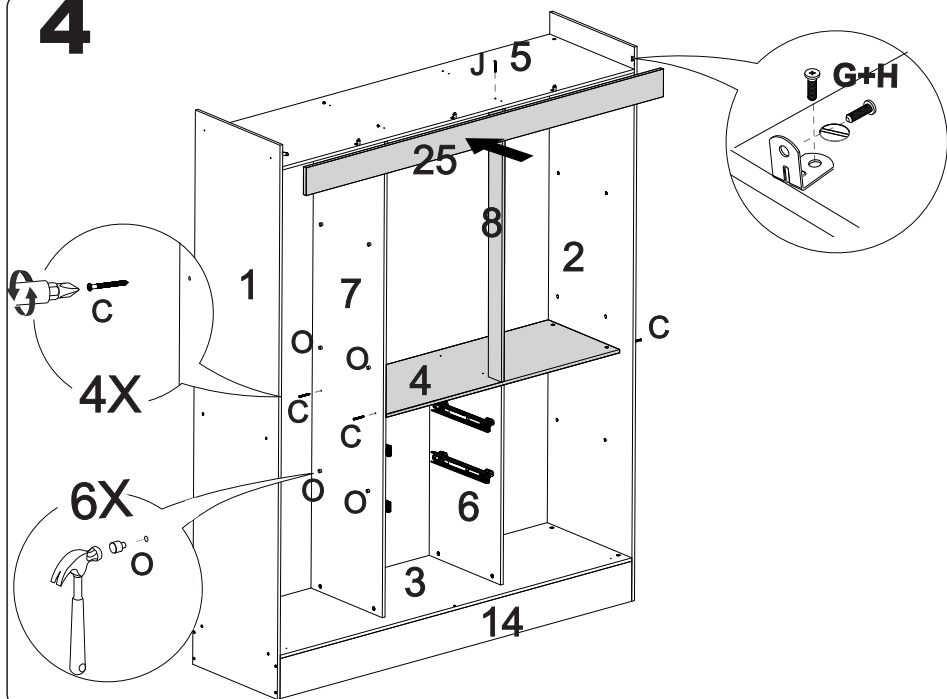




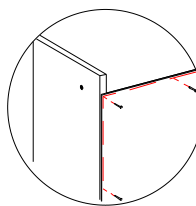
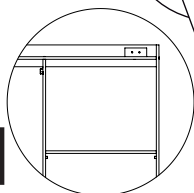
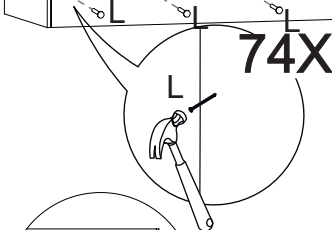
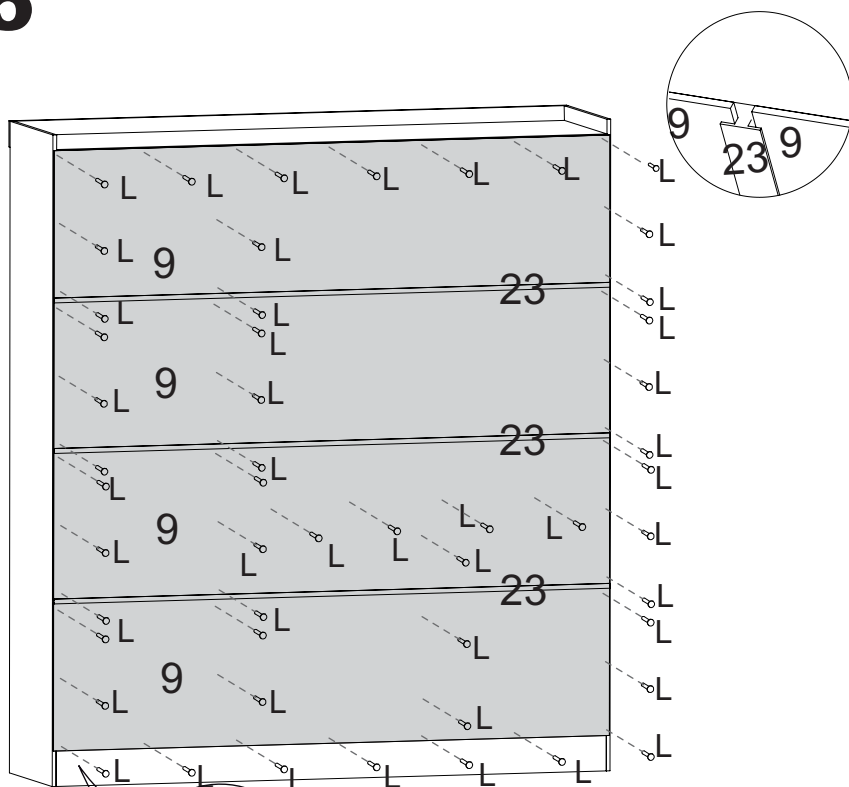
3



4



5



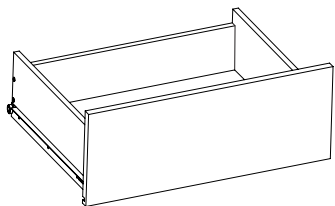
Para fixar o forro de forma correta, comece sempre pela parte superior, alinhando o forro com as laterais externas e base superior.

1

2

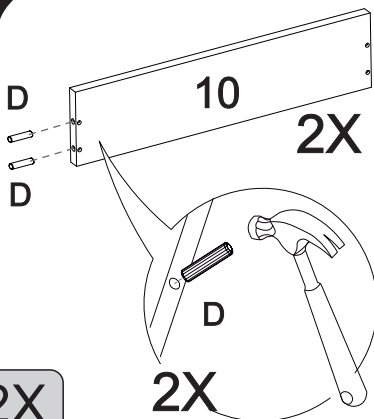
No vão das prateleiras (item nº23), aconselhamos colocar uma antes de pregar, após, você deve pressionar a lateral interna (item 9) em direção a lateral externa, assim o vão ficará exatamente da largura da prateleira.

6



2X

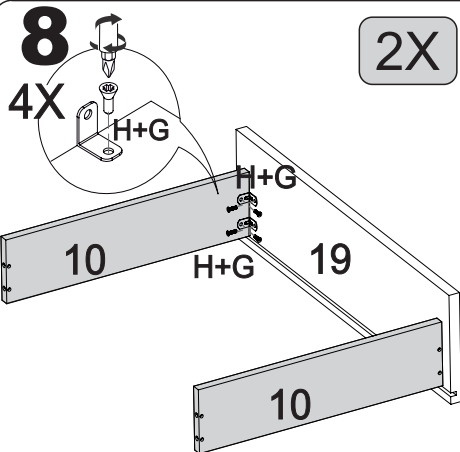
7



2X

2X

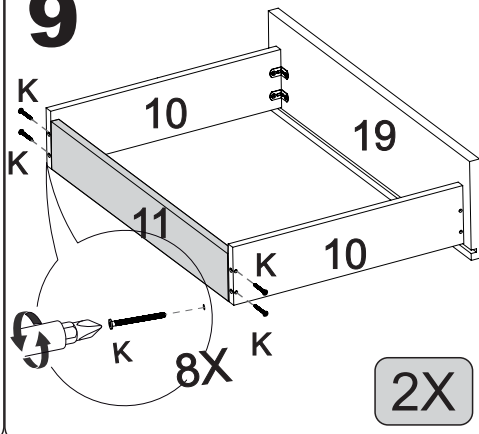
8



4X

2X

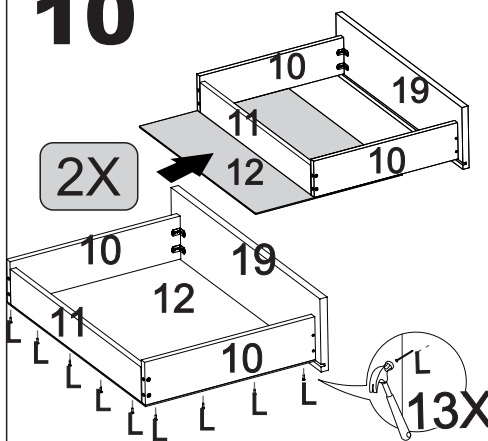
9



8X

2X

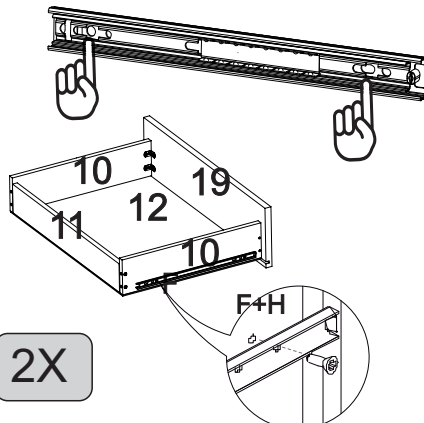
10



2X

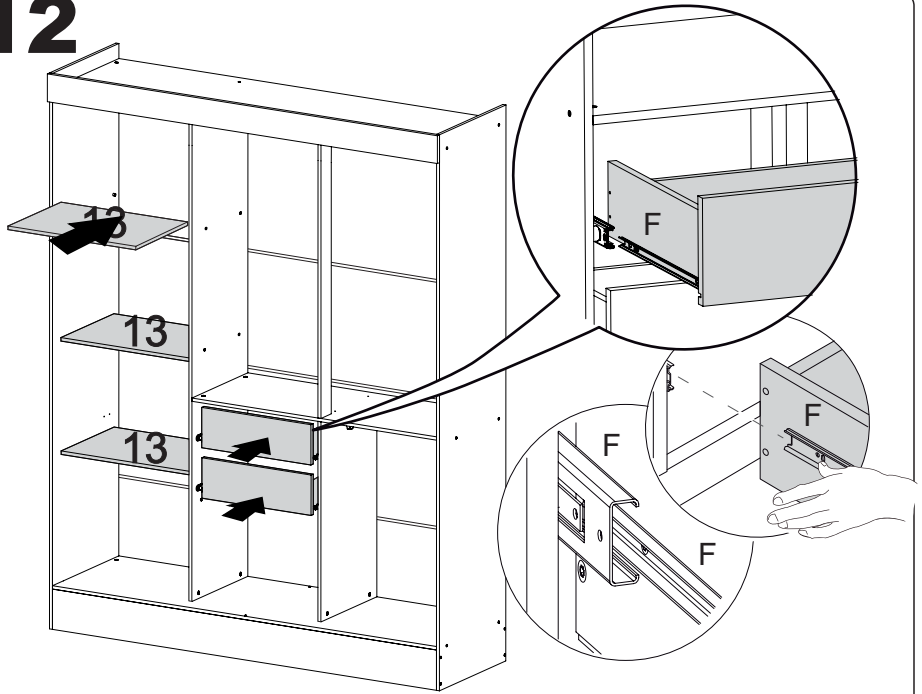
13X

11

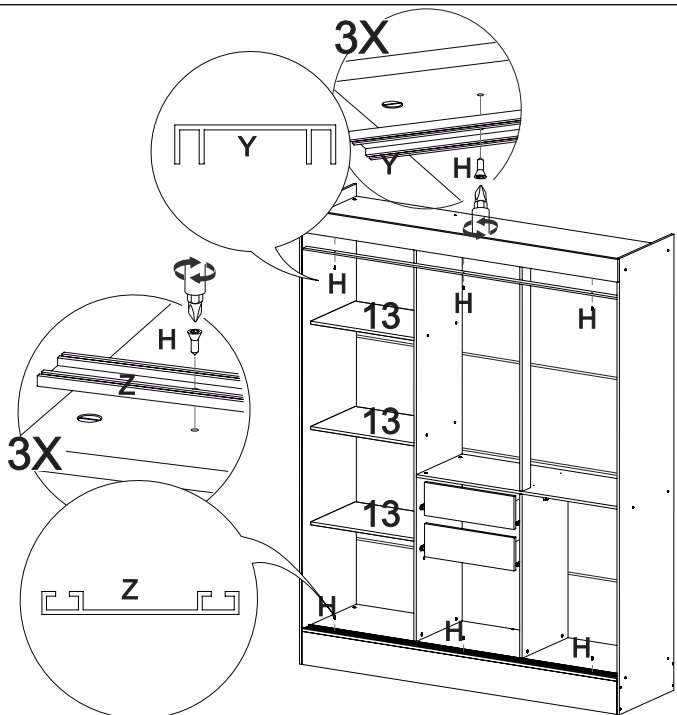


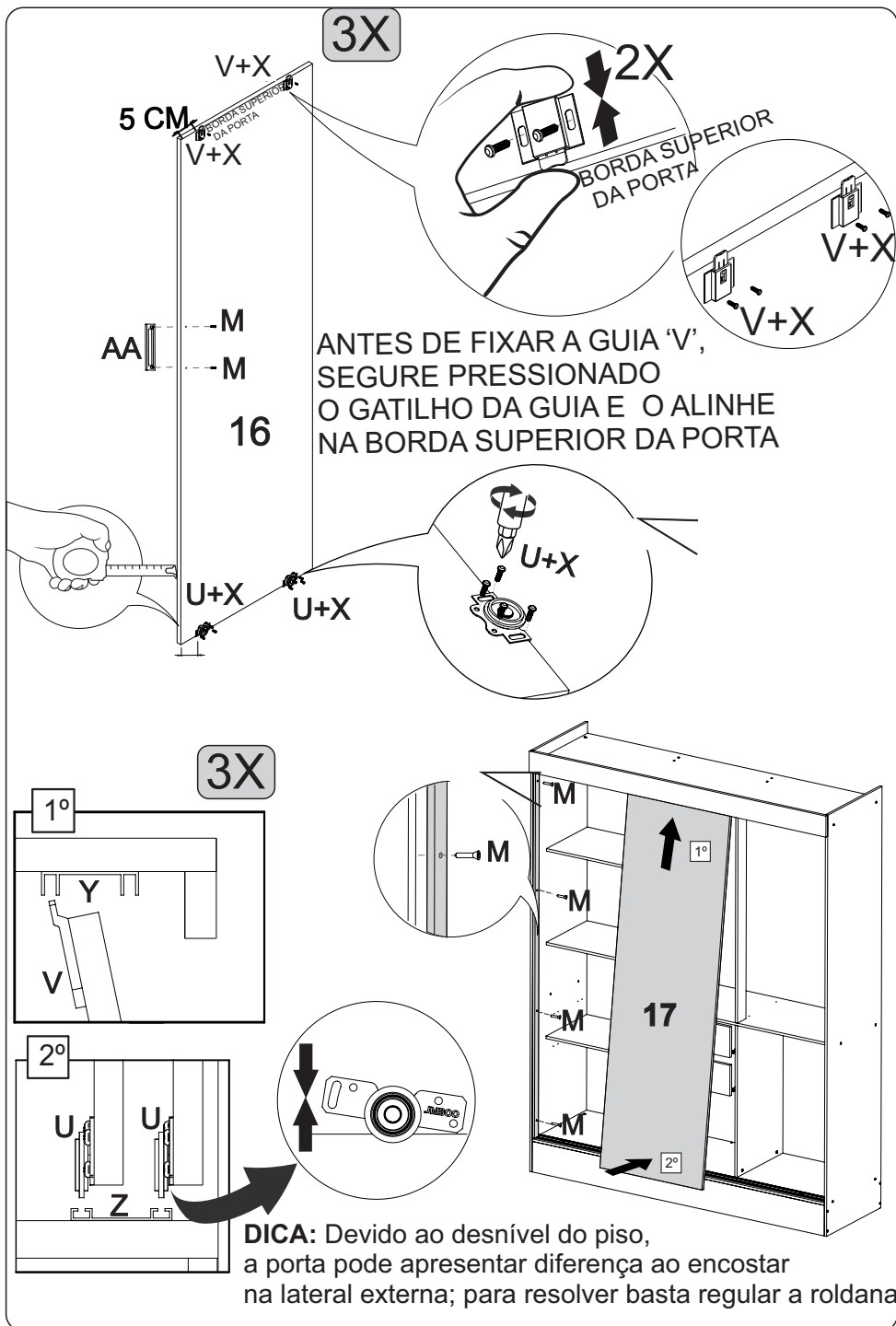
2X

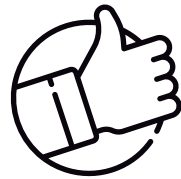
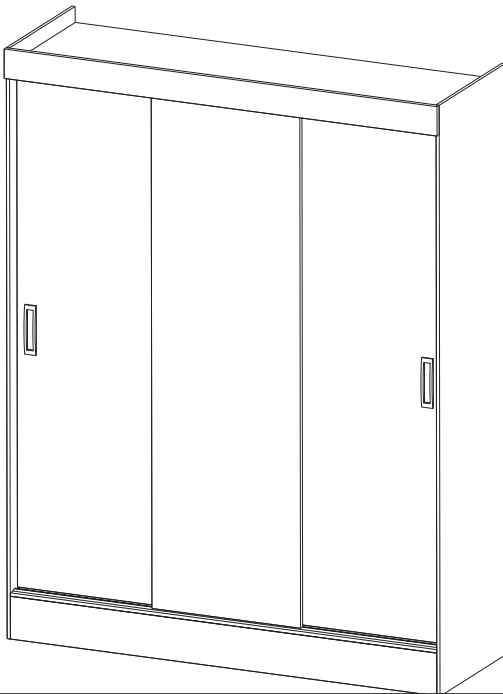
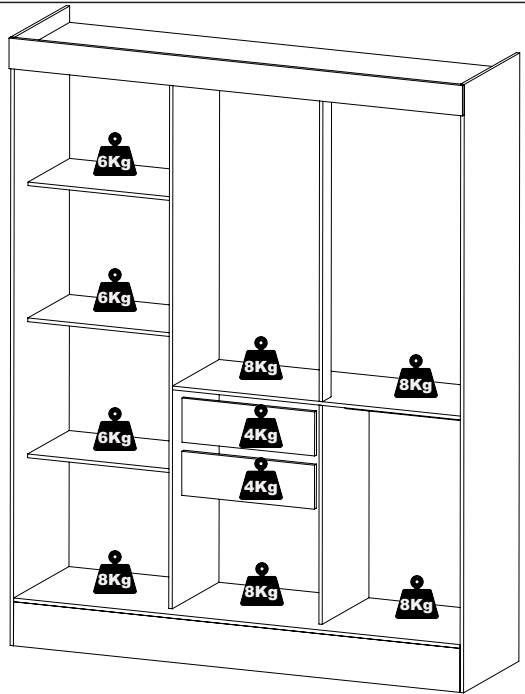
12



13







V.04